

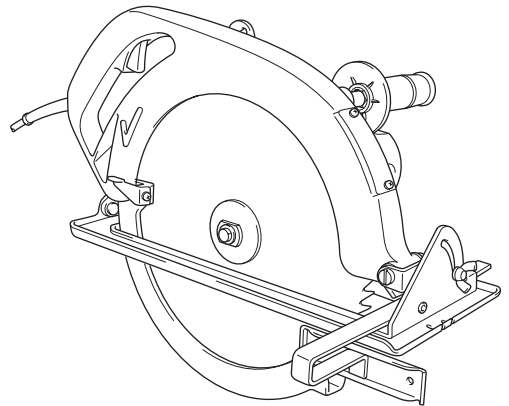
Makita

取扱説明書

電気マルノコ

260 mm
モデル **5201NA**
(ブレーキ付)

335 mm
モデル **5103NA**
(ブレーキ付)



本製品はシングル絶縁構造ですので必ず接地（アース）してください。マキタ製品は電気用品安全法に基づく技術上の基準に適合、または準じて（電気用品安全法適用外の製品）製造されております。

このたびは電気マルノコをお買い上げ賜わり厚くお礼申し上げます。ご使用に先立ち、この取扱説明書をよくお読みいただき本製品の性能を十分ご理解の上で、適切な取り扱いと保守をしていただき、いつまでも安全に能率よくお使いくださるようお願いいたします。なお、この取扱説明書はお手元に大切に保管してください。



目次

| | |
|-------------------|----|
| ・ 主要機能 | 3 |
| ・ 安全上のご注意 | 4 |
| ・ マルノコ安全上のご注意 | 10 |
| ・ 各部の名称および標準付属品 | 16 |
| ・ 別販売品のご紹介 | 17 |
| ・ 使い方 | 18 |
| ・ ノコ刃の取り付け・取りはずし方 | 18 |
| ・ 切り込み深さの調整 | 19 |
| ・ 傾斜角度の調整 | 20 |
| ・ トップガイド | 20 |
| ・ スイッチの操作 | 21 |
| ・ 切断方法 | 22 |
| ・ 平行定規 | 22 |
| ・ 保守・点検について | 23 |
| ・ カーボンブラシの交換 | 23 |
| ・ 本製品のお手入れ | 23 |
| ・ ご修理の際は | 23 |

主要機能

| 主要機能 | モデル | 5201NA | 5103NA |
|----------|-----|----------------------------------|----------------------------------|
| 電動機 | | 直巻整流子電動機 | |
| 電圧 | | 単相交流 100 V | |
| 電流 | | 15 A | |
| 周波数 | | 50-60 Hz | |
| 消費電力 | | 1,430 W | |
| 回転数 | | 3,700 min ⁻¹ (回転 / 分) | 2,900 min ⁻¹ (回転 / 分) |
| ノコ刃寸法 | | 外径φ 260 mm × 内径φ 25 mm | 外径φ 335 mm × 内径φ 25 mm |
| 最大切り込み深さ | | 97 mm:(90度)/64 mm:(45度) | 128 mm:(90度)/91 mm:(45度) |
| 傾斜切断 | | 0 ~ 45 度 | |
| 長さ | | 445 mm | 505 mm |
| 質量 | | 8.3 kg | 10 kg |

- 改良のため、主要機能および形状などは変更する場合がありますので、ご了承ください。

- ・ ご使用前に、「取扱説明書」と「安全上のご注意」すべてをよくお読みの上、正しく使用してください。
- ・ 感電、火災、重傷などの事故を未然に防ぐために、この「安全上のご注意」を必ず守ってください。
- ・ 「電動工具」は、電源式（コード付き）電動工具を示します。

注意文の 警告 ・ 注意 ・ 注 の意味について


ご使用上の注意事項は  警告 と  注意 ・  注 に区分していますが、それぞれ次の意味を表します。

警告

： 誤った取り扱いをしたときに、使用者が死亡または重傷を負う可能性が想定される内容のご注意。

注意

： 誤った取り扱いをしたときに、使用者が傷害を負う可能性が想定される内容および物的損害のみの発生が想定される内容のご注意。

なお  注意 に記載した事項でも、状況によっては重大な結果に結びつく可能性があります。いずれも安全に関する重要な内容を記載していますので、必ず守ってください。

注

： 製品および付属品の取り扱いなどに関する重要なお注意。

⚠ 警告

作業環境

1. 作業場は、整理整頓してください。また、十分に明るくし、いつもきれいに保ってください。
 - ・ ちらかった暗い場所や作業台は、事故の原因となります。
2. 可燃性の液体・ガス・粉じんのある所で使用しないでください。
 - ・ 電動工具から発生する火花が発火や爆発の原因になります。
3. 使用中は子供や第三者を作業場に近づけないでください。
 - ・ 注意力が散漫になり、操作に集中できなくなる可能性があります。
 - ・ 作業者以外、電動工具や電源コードに触れさせないでください。

電気に関する安全事項

1. 電源コンセントは電動工具の電源プラグに合ったものを使用してください。また、電源プラグの改造をしないでください。アース（接地）付きプラグは確実にアース（接地）をしてください。
 - ・ 改造していない電源プラグおよびそれに対応するコンセントを使用すれば、感電のリスクが低減されます。
2. 金属製のパイプや暖房器具、電子レンジ、冷蔵庫の外枠などアース（接地）されているものに身体を接触させないようにしてください。
 - ・ 感電する恐れがあります。
3. 電動工具は、雨ざらしにしたり、湿った、またはぬれた場所で使用したりしないでください。
 - ・ 電動工具内部に水が入り、感電する恐れがあります。
4. 電源コードを乱暴に扱わないでください。
 - ・ 電源コードを持って電動工具を運んだり、引っ張ったりしないでください。また、電源プラグを抜くために電源コードを利用しないでください。
 - ・ 電源コードを熱、油、角のある所、動くものに近づけないでください。電源コードが損傷したり、身体に絡まって感電する恐れがあります。
5. 屋外の使用に適した延長コードを使用してください。
 - ・ 屋外で使用する場合、キャブタイヤコード、またはキャブタイヤケーブルの延長コードを使用してください。
6. アース（接地）付きプラグやアース線がある場合、アース線をガス管に接続しないでください。
 - ・ 発火や爆発の原因になります。
7. 使用電源は、銘板に表示してある電圧で使用してください。
 - ・ 表示を超える電圧で使用すると、モータの回転が異常に高速となり、けがの原因になります。

⚠ 警告

作業者に関する安全事項

1. 油断しないで十分注意して作業を行ってください。
 - ・ 電動工具を使用する場合は、取扱方法、作業の仕方、周りの状況など十分注意して慎重に作業してください。
 - ・ 疲れていたり、アルコールまたは医薬品を飲んでいる方や妊娠している方は、電動工具を使用しないでください。
 - ・ 屋外での作業の場合は、夜間の使用や悪天候などで視界の悪いときは電動工具を使用しないでください。
 - ・ 一瞬の不注意が深刻な傷害を招きます。
2. 安全保護具を使用してください。
 - ・ 作業時は、常に保護メガネを使用してください。また、粉じんの多い作業では防じんマスクを併用してください。必要に応じて、すべり防止安全靴・ヘルメット、耳栓、イヤマフなどを着用してください。
3. 不意な始動は避けてください。
 - ・ 電源プラグを電源コンセントに差し込む前に、スイッチが切れていることを確かめてください。
 - ・ 電源コードをつないだ状態で、スイッチに指をかけて運ばないでください。
4. 電動工具の電源を入れる前に、調整キーやレンチなどは、必ず取りはずしてください。
 - ・ 電源を入れたときに、取り付けたキーやレンチなどが回転して負傷する恐れがあります。
 - ・ 本製品に収納場所がある場合は、決められた位置にしっかり固定してください。
5. 無理な姿勢で作業をしないでください。
 - ・ 常に足元をしっかりとさせ、バランスを保つようにしてください。
6. きちんとした服装で作業してください。
 - ・ だぶだぶの衣服やネックレスなどの装身具は、回転部に巻き込まれる恐れがあるので着用しないでください。
 - ・ 髪、衣服、手袋は回転部分に近づけないでください。
 - ・ 屋外での作業の場合には、ゴム手袋とすべり止めの付いた履物の使用をおすすめします。
 - ・ 長い髪は、帽子やヘアカバーなどで覆ってください。
7. 集じん装置が接続できるものは接続して使用してください。
 - ・ 電動工具に集じん機などが接続できる場合は、これらの装置を確実に接続することで粉じんの人体への影響を軽減できます。

電動工具の使用および手入れ

1. 電動工具は能力に合った作業に使用してください。
 - ・ 安全に能率よく作業するために、電動工具の能力に合った負荷で作業してください。
2. スイッチに異常がないか点検してください。
 - ・ スイッチで始動および停止操作のできない電動工具は危険です。使用せず修理をお申し付けください。

⚠ 警告

3. 電動工具の誤始動を防ぐために、次の作業前はスイッチを切り、電源プラグを電源コンセントから抜いてください。
 - ・ 本製品の調整
 - ・ 刃物、砥石、ビットなどの付属品の交換
 - ・ 保管、または修理
 - ・ 電動工具から離れるとき
 - ・ その他危険が予想される作業
4. 使用しない電動工具は、子供の手の届かない乾燥した鍵のかかる場所に保管してください。
 - ・ 電源コンセントから電源プラグを抜いて保管してください。
5. 可動部分の位置調整および締め付け状態、部品の破損、取り付け状態、その他運転に影響をおよぼすすべての部位に異常がないか確認してください。
 - ・ 保守点検が不十分であることが事故の原因になります。
 - ・ 握り部は、常に乾かしてきれいな状態に保ち、油やグリスなどが付かないようにしてください。
 - ・ 注油や付属品の交換は、取扱説明書に従ってください。
 - ・ 電源コードは定期的な点検し、損傷している場合は、お買い上げの販売店、または当社営業所に修理をお申し付けください。
 - ・ 延長コードを使用する場合は、定期的な点検し、損傷している場合には交換してください。
 - ・ 安全に能率よく作業していただくために、刃物類は常に手入れをし、よく切れる状態を保ってください。
6. 先端工具は、鋭利できれいな状態を保ってください。
 - ・ 先端工具を適切に手入れすることで、円滑な作業と容易な操作ができます。
7. 取扱説明書で指定した先端工具、付属品、アタッチメントなどを使用してください。
 - ・ 取扱説明書で指定のサイズ、形状、付属品などは、本製品の性能や安全を引出すよう、最適に設計されています。
8. 電動工具、付属品、アタッチメント、先端工具類は、作業条件や実施する作業に合わせてご使用ください。
 - ・ 指定された用途以外に使用すると、事故の原因になります。
9. 極端な高温や低温の環境下では十分な性能を得られません。
10. 「取扱説明書」と「安全上のご注意」をお読みになって、電動工具とその操作を理解した方以外は使用させないでください。
 - ・ 理解せずに使用することは危険です。
11. 子供や本製品の操作を理解していない方には使用させないでください。
 - ・ けがの原因になります。
12. 必要に応じ、定格感度電流が 30 mA 以下の漏電しゃ断器を使用してください。

⚠ 警告

整備

1. 電動工具は、専門家による純正部品だけを用いた修理により安全性を維持することができます。
 - 本製品を分解、修理、改造はしないでください。発火したり、異常動作して、けがをする恐れがあります。
 - 本製品が熱くなったり、異常に気づいたときは点検・修理に出してください。
 - 本製品は、該当する安全規格に適合しているので改造しないでください。
 - 修理は、必ずお買い上げの販売店、または当社営業所にお申し付けください。
 - 修理の知識や技術のない方が修理すると、十分な性能を発揮しないだけでなく、事故やけがの恐れがあります。

その他の安全事項

1. 損傷した部品がないか点検してください。
 - 使用前に、保護カバーやその他の部品に損傷がないか十分点検し、正常に作動するか、また所定機能を発揮するか確認してください。異常がある場合は、使用する前に修理を行ってください。
 - 破損した保護カバー、その他の部品交換や修理は、取扱説明書に従ってください。取扱説明書に記載されていない場合は、お買い上げの販売店、または当社営業所に修理をお申し付けください。スイッチが故障した場合は、お買い上げの販売店、または当社営業所に修理をお申し付けください。
 - 異常・故障時には、直ちに使用を中止してください。そのまま、使用すると発煙・発火、感電、けがに至る恐れがあります。

<異常・故障例>

 - 電源コードや電源プラグが異常に熱い。
 - 電源コードに深いキズや変形がある。
 - 電源コードを動かすと、通電したりしなかったりする。
 - 焦げくさい臭いがする。
 - ビリビリと電気を感じる。
 - スイッチを入れても動かないなど不具合を感じた場合は、すぐに電源プラグを抜いてお買い上げの販売店、または当社営業所に点検、修理をお申し付けください。
2. 正しい付属品やアタッチメントを使用してください。
 - この取扱説明書および当社カタログに記載されている付属品やアタッチメント以外のものを使用すると、事故やけがの原因となる恐れがあるので使用しないでください。
3. 材料を加工する工具では、材料をしっかりと固定してください。
 - 材料を固定するために、クランプや万力などを利用してください。手で保持するより安全で、両手で電動工具を使用できます。(材料を動かして加工する製品を除く。)
4. 電源プラグにぬれた手で触れないでください。
 - 感電の恐れがあります。

⚠ 警告

5. 使用できる延長コードの太さ（導体公称断面積）と最大長さの目安

- ・ 電源が離れていて、延長コードが必要なときは、本製品を最高の能率で支障なくご使用いただくために、十分な太さのコードをできるだけ短くお使いください。
- ・ 延長コードは本製品のコードと同じような被ふくを施したコードを使用してください。

| コードの太さ (導体公称断面積) | 銘板記載の定格電流値で使用できる長さの目安 | | |
|---------------------|-----------------------|----------|-----------|
| | ～ 5 A | 5 ～ 10 A | 10 ～ 15 A |
| 2.0 mm ² | 50 m | 30 m | 20 m |

この取扱説明書は、大切に保管してください。

- ・ お読みになった後は、お使いになる方がいつでも見ることが出来る所に必ず保管してください。
- ・ ほかにの人に貸し出す場合は、一緒に取扱説明書もお渡しください。

●騒音防止規制について

騒音に関しては、法令や各都道府県などの条例で定める規制がありますので、ご近所などの周囲に迷惑をかけないようにご使用ください。

先に電動工具として共通の注意事項を述べましたが、マルノコとして、さらに次の注意事項を守ってください。

⚠ 警告

切断作業に関する注意事項

1. 危険！ノコ刃や、切断している周辺と前後には手や顔を近づけないでください。ハンドルを握っていない手は補助ハンドルを持ってください。
 - ・ 回転するノコ刃が人体に触れると重大なけがの原因になります。
 - ・ 本製品を両手で保持することで、ノコ刃で手を切る恐れが軽減されます。
2. 切断する材料の下には手を入れないでください。
 - ・ 材料の下は安全カバーで保護されないため、けがの原因になります。
3. 使用前に切り込み深さを材料にあわせて調整してください。
 - ・ 材料の下から刃が見えるように調整してください。
4. 切断する材料を決して手で持ったり足で押さえたりしないでください。切断する材料は、安定した台に固定してください。
 - ・ 刃物への手足の露出や、後述する「キックバック」を防ぐには、材料を適切に固定することが大切です。
5. 切断部分の近くに隠れた電気配線や電源コードなどがあるときは、切断や接触しないように十分に注意してください。また、絶縁されたハンドルだけを握ってください。万一、コードを傷つけたり、誤って切断した場合は直ちに電源プラグを電源コンセントから抜いてください。
 - ・ 電気配線などを切断や接触すると、本製品の金属部に通電して、感電の恐れがあります。
6. 縦に切断（縦引き）するときは、常に平行定規を使用してください。
 - ・ 精度が向上するとともに、ノコ刃の噛みが低減されます。
7. 本書指定のサイズ・形状・取り付け穴のノコ刃を必ず使用してください。
 - ・ 本製品の取付金具に合わないノコ刃は、偏心による制御不能を招く恐れがあります。
8. ノコ刃の取り付けは、指定の部品を用いて確実に取り付けてください。
 - ・ 指定のフランジやボルトは、本製品の性能や安全を引き出すよう、最適に設計されています。

⚠ 警告

キックバックの原因と対策

ノコ刃が加工材料に噛んだり偏心したときに、反動で本製品がせり上がり、作業者に向かってくることがあります。これを「キックバック」と言います。

ノコ刃が切り口に強くはさまれて止められると、モータの反動で本製品が作業者に向かって急激に押し返されます。

切断中にノコ刃がひねられたり偏心すると、ノコ刃後端の歯が材料表面をけり、ノコ刃が切り口から飛び上がって作業者に向かってはね返ります。

キックバックはマルノコの誤使用が引き起こします。以下は「キックバック」によるリスクを最小限にするための注意事項です。

1. 使用時は本製品をしっかりと両手で保持し、キックバックに耐えるよう腕を備えてください。また、切断線と一直線にならないように身体を左右どちらかによけて位置してください。
2. 刃物が切り口にはさまったり何らかの理由でノコ刃が止まった場合、スイッチを切ってノコ刃が完全に停止するまで本製品を動かさないで保持してください。ノコ刃が動いている間は、ノコ刃を切り口からはずしたり、本製品を後ろに引いたりしないでください。
 - ・ ノコ刃が動いている間に切断方向以外に本製品を動かすと、キックバックを招きます。
 - ・ ノコ刃が完全に停止してから、ノコ刃がはさまった原因の確認と対処をしてください。
3. ノコ刃が材料の中にあって本製品を再始動するときは、ノコ刃が材料と噛み合っていないことを確認してください。
 - ・ ノコ刃が噛み合っていると、本製品を再始動したときにキックバックが起きます。
4. 面積の広い材料を切断するときは、材料の両端と切断部分の近くを固定してください。
 - ・ 両端と切断部分を支持することで、材料が自重でたわむのを防ぎ、キックバックを減らせます。
5. 損傷や摩耗の激しいノコ刃は使用しないでください。
 - ・ 鋭利でない、または正しく取り付けられていないノコ刃を使うと、切り口が狭くなり、摩擦でノコ刃がはさまれたりキックバックしやすくなります。
6. 使用前に切調整レバーやネジが確実に固定されていることを確認してください。
 - ・ 切断中にノコ刃の深さや角度が変わると、ノコ刃がはさまれるまたはキックバックの恐れがあります。
7. 壁のように裏側が見えない箇所などを切断するときは、特に注意してください。
 - ・ 裏側に出たノコ刃が、キックバックを招くものに触れる恐れがあります。

⚠ 警告

安全カバーに関する注意事項

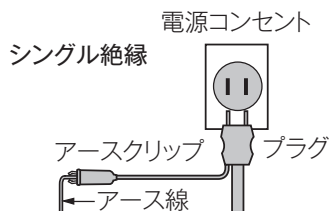
1. ご使用前に、安全カバーが適切に閉じることを確認してください。安全カバーが自由に動かない、または瞬時に閉まらないときは、本製品を使用しないでください。決して安全カバーを開けた位置で固定したり取りはずしたりしないでください。
 - ・ マルノコを不意に落としたときに、安全カバーが曲がることがあります。そのときは安全カバーのレバーを操作して、安全カバーが自由に動き、すべての切り込み深さや角度でノコ刃やその他の部品に接触しないか確認してください。
2. 安全カバーのバネの動きを確認してください。もし安全カバーとバネが正しく動かないときは、ご使用前に修理をお申し付けください。
 - ・ 部品の損傷や粘着物、切りくずの堆積により、安全カバーが瞬時に閉まらなくなることがあります。
3. 安全カバーは特殊な切断時以外は手動で操作しないでください。材料との位置関係の都合で安全カバーが自動的に開かない場合だけ、安全カバーのレバーを最小限引き上げてください。ノコ刃が材料に入ったらすぐにレバーを放してください。
 - ・ それ以外の作業では安全カバーを手動で操作しないことで、ノコ刃への接触の恐れを低減できます。
4. 本製品を作業台や床などに置くときは、ノコ刃が停止して安全カバーで覆われていることを確認してください。
 - ・ スイッチを切った後もノコ刃が慣性によりしばらく回りつづけます。
 - ・ ノコ刃が安全カバーで覆われ完全に止まる前に本製品を置くと、本製品は後ろに走り、途中にあるすべてのものを切断します。

⚠ 警告

その他の注意事項

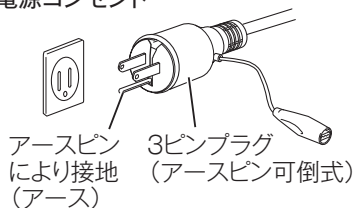
1. 必ず接地（アース）してください。

- 故障や漏電の時、感電する原因になります。
- 接地は、プラグの横から出ているアースクリップをアース線に接続してください。
- 3ピンプラグ（アースピン可倒式）の場合は、電源コンセントに合わせて、接地（アース）してください。



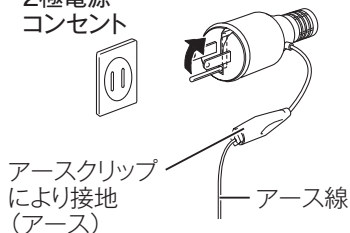
- アース付（3ピン）電源コンセントの場合、3ピンプラグを電源コンセントに差し込んでください。（アースクリップによる接地（アース）は不要）

アース付（3ピン）電源コンセント



- 2極電源コンセントの場合、アースクリップをアース線に接続してください。
- アースクリップやアースピン、アース線に異常がないか確認してください。
- テスターや絶縁抵抗計をお持ちでしたら、アースクリップ、アースピンと本製品の金属（外郭部）間の導通を確認してください。
- アース棒やアース板を地中に埋め込み、アース線を接続するような電気工事は、電気工事士の資格が必要です。最寄りの電気工事店に相談してください。
- 接地と共に感電防止用漏電しゃ断器の設置された電源に、接続されますことをお奨めします。

2極電源コンセント



- 漏電しゃ断器や接地については、次の法規がありますので、ご参照ください。
※労働安全衛生規則 第333条・第334条
電気設備の技術基準 第18条・第28条・第41条

2. アース線をガス管に接続しないでください。

- 爆発の恐れがあります。

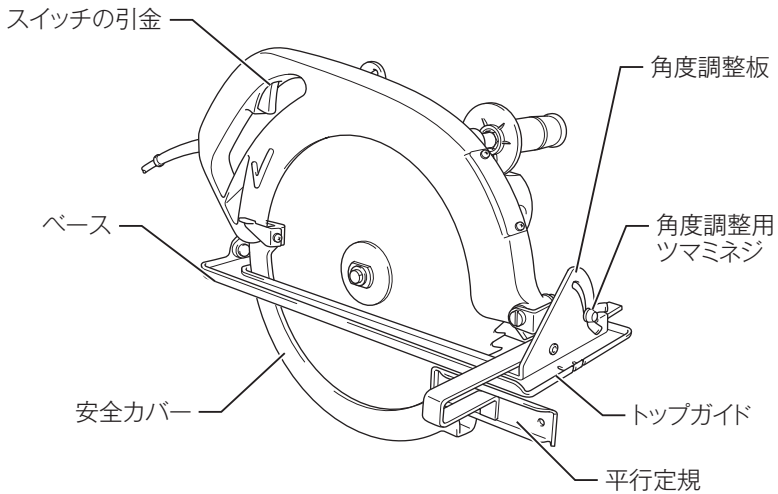
⚠ 警告

3. 使用電源は、必ず銘板に表示してある電圧で使用してください。
4. ノコ刃は、銘板に表示してある範囲のノコ刃を使用してください。また、刃底径が 5201NA は 212 mm 以下、5103NA は 280 mm 以下のノコ刃を使用しないでください。
 - ・ けがの原因になります。
5. 材料の切り落とし側が大きいときは、切り落とし側にも安定性のよい台を設けてください。また、切り落とした材料がノコ刃と接触し、飛散するのを防止するために、台の高さは、ノコ刃の出ししろの 3 倍以上にしてください。
 - ・ このような台がないと、けがの原因になります。
6. 本製品を万力などで保持した使い方はしないでください。
 - ・ 不意の接触などで、けがの原因になります。
7. 使用中、本製品の調子が悪かったり、異常音がしたときは、直ちにスイッチを切って使用を中止し、お買い上げの販売店、または当社営業所に点検・修理をお申し付けください。
 - ・ そのまま使用していると、けがの原因になります。
8. 誤って落としたり、ぶつけたときは、ノコ刃や本製品などに破損や亀裂、変形がないことをよく点検してください。
 - ・ 破損や亀裂、変形があると、けがの原因になります。
9. マルノコスタンドを使用する場合は、スタンドを固定してください。接触予防装置（安全ガイド）を必ず付けて使用してください。

⚠ 注意

1. 刃物類（ノコ刃など）や付属品は、取扱説明書に従って確実に取り付けてください。
 - ・ 確実でないと、はずれたりし、けがの原因になります。
2. ノコ刃にヒビ、割れなどの異常がないことを確認してから使用してください。
 - ・ ノコ刃が破損し、けがの原因になります。
3. 使用中は、軍手など巻き込まれる恐れがある手袋を着用しないでください。
 - ・ 回転部に巻き込まれ、けがの原因になります。
4. 作業前に、人のいない方向にノコ刃を向けて空転させ、本製品の振動やノコ刃の振れなどの異常がないことを確認してください。
 - ・ 異常があるとけがの原因になります。
5. 切断する材料の下に障害物がないことを確認してください。
 - ・ 強い反発力が生じ、けがの原因になります。
6. 材料に釘などの異物がないことを確認してください。
 - ・ 刃こぼれだけでなく、反発により思わぬけがの原因になります。
7. 切断しようとする材料の前方に手を置いたまま作業しないでください。
 - ・ けがの原因になります。
8. 回転させたまま、作業台や床などに放置しないでください。
 - ・ けがの原因になります。
9. 高所作業のときは、下に人がいないことをよく確かめてください。
 - ・ 材料や本製品などを落としたときなど、事故の原因になります。
10. 切断砥石を使用しないでください。

各部の名称および標準付属品



(イラストはモデル5103NAです)

※ノコ刃は標準付属品ではありません。別販売品にて用意してございます。

標準付属品

- ・ 平行定規
- ・ スパナ 13・22

別販売品のご紹介

- ・ 別販売品の詳細につきましてはカタログを参照していただくか、お買い上げの販売店、または当社営業所へお問い合わせください。
- ・ ノコ刃
部品番号：A-20133（モデル 5201NA）
部品番号：A-20149（モデル 5103NA）
- ・ チップソー
部品番号：A-05773（モデル 5201NA）
部品番号：A-05789（モデル 5103NA）
部品番号：A-01890（モデル 5103NA）
- ・ マルノコスタンド
部品番号：A-36522（モデル 5201NA）
部品番号：A-36538（モデル 5103NA）

使い方

ノコ刃の取り付け・取りはずし方

⚠ 警告

ノコ刃の取り付け、取りはずしの際は必ずスイッチを切り、電源プラグを電源コンセントから抜いてください。

- ・ 電源プラグを電源コンセントにつないだまま行くと、事故の原因になります。

⚠ 注意

ノコ刃を取り付けるときは、本製品に付いている矢印とノコ刃に付いている矢印の方向を合わせてください。

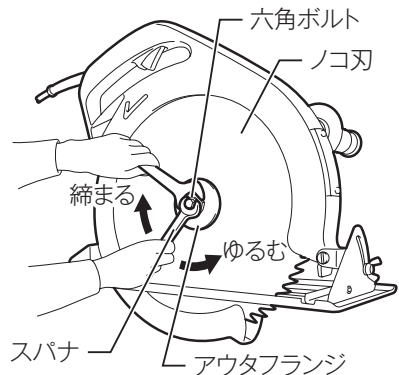
- ・ 矢印に合わせないと、回転方向に対しノコ刃が逆向きとなり、刃先を傷めたり、けがの原因になります。

ノコ刃の着脱は付属のスパナ以外の工具は使わないでください。

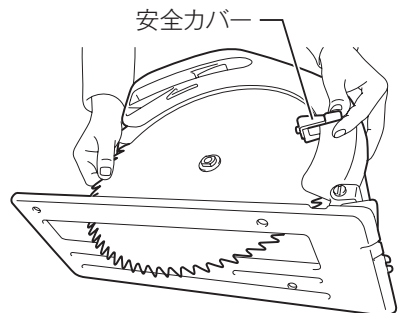
- ・ 締め過ぎや締め付け不足となり、けがの原因になります。

取りはずし方

- ・ スパナ 22 をアウタフランジの切り欠け部にかけてノコ軸の回り止めをし、スパナ 13 をノコ刃を締め付けている六角ボルトにかけ、左に回してはずしてください。



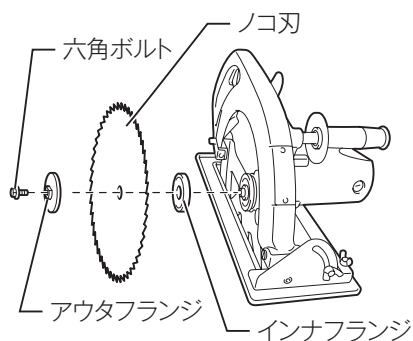
- ・ アウタフランジを取りはずし、手で安全カバーをいっぱいまで引き上げた状態で、ノコ刃を取りはずしてください。



使い方

取り付け方

- ・ 取りはずし方の逆の要領で行ってください。
ノコ軸にインナフランジ→ノコ刃→
アウトフランジ→六角ボルトの順に
取り付けてください。
- ・ 六角ボルトは、しっかり締め付けて
ください。



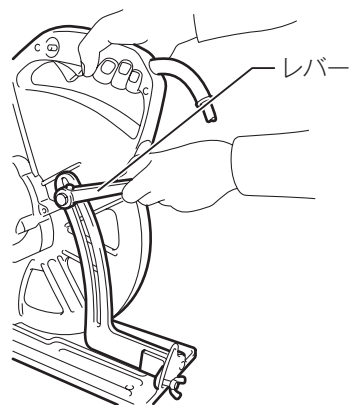
切り込み深さの調整

⚠ 警告

切り込み深さ調整後は必ずレバーをしっかり締め付けてください。

- ・ 締め付けが不十分なままご使用になりますと、けがの原因になります。

- ・ 切り込み深さ調整用のレバーをゆるめ、お望みの深さにベースを上げ下げして調整してください。調整後は、レバーをしっかり締め付けてください。



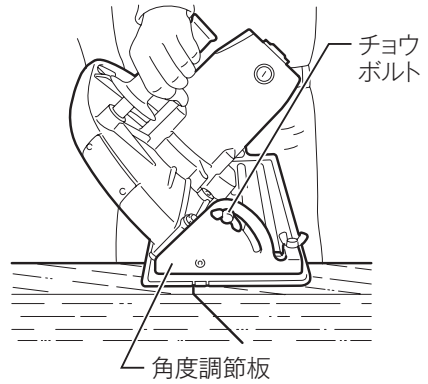
注

- ・ 材料が薄いときは、切り込み深さを浅くしてお使いください。

使い方

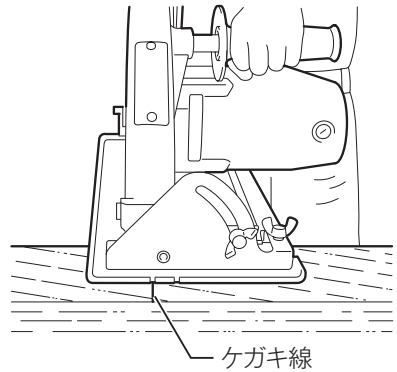
傾斜角度の調整

- ・ 角度調整板のチョウボルトをゆるめて、お望みの角度（0～45度）に本製品を傾けてください。調整後は、チョウボルトをしっかりと締め付けてください。

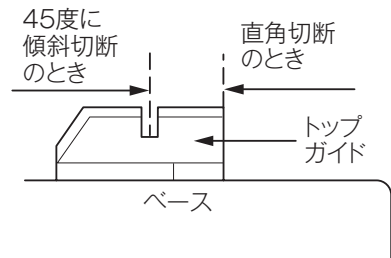


トップガイド

- ・ トップガイドの先端をケガキ線に合わせてください。

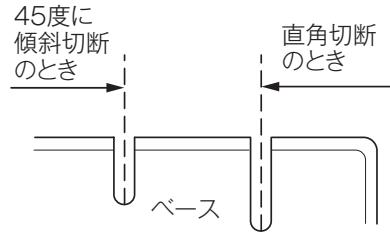


- ・ モデル 5201NA のベース



使い方

- ・ モデル 5103NA のベース



スイッチの操作

⚠ 警告

電源コンセントに電源プラグを差し込む前に、スイッチが切れていることを必ず確認してください。

- ・ スイッチを入れたまま電源プラグを差し込むと急に動きだし、事故の原因になります。

⚠ 注意

本製品はスイッチを切ると同時にブレーキがかかります。ブレーキがかかると反発力が発生しますので、本製品をしっかり両手で保持してください。

- ・ 本製品を落としたりして、けがの原因になります。

- ・ スイッチは引金を引くと入り、放すと切れます。
スイッチの引金を引いてからロックボタンを押し込むと、引金を放しても引金が固定され連続運転します。
停止させるには、もう一度引金を引いてロックボタンが戻ってから引金を放してください。

使い方

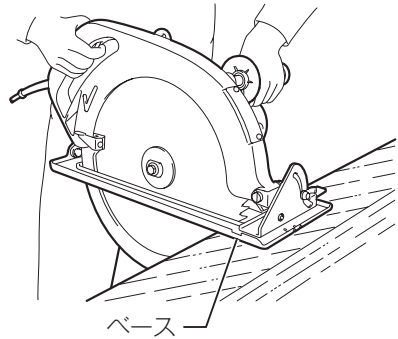
切断方法

⚠ 警告

切断中に本製品をこじたり強く押し過ぎたりしないでください。

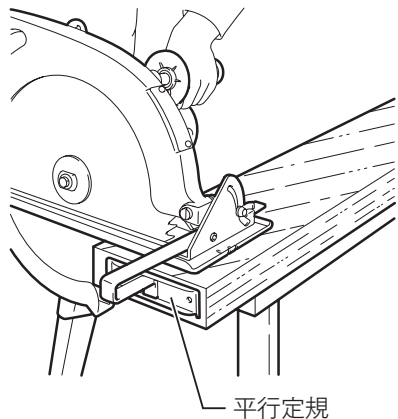
- ・ モーターに無理がかかるばかりでなく本製品自体に強い反発力を生じ、けがの原因になります。

- ・ 材料の上にベースをのせ、ノコ刃が材料に触れない状態でスイッチを入れ、ベースを材料に密着させ、ケガキ線に合わせてください。本製品をしっかり両手で保持し、ノコ刃の回転が完全に上昇し安定したら、そのまま静かに前方へ進め、切り終わるまでこの状態を保ってください。



平行定規

- ・ 平行定規は一定の幅で切断したいときに使用してください。
- ・ 取り付けるときは、ベースの前部にある定規取り付け口に定規を差し込み、定規の側面を材料の側面にピッタリと付けて、チョウボルトでしっかり締め付けてください。



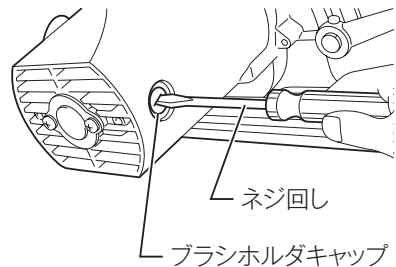
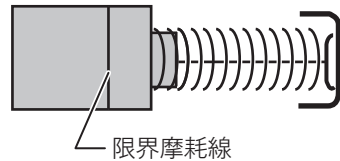
⚠ 警告

点検・整備の際には必ずスイッチを切り、電源プラグを電源コンセントから抜いてください。

- ・ 電源プラグを電源コンセントにつないだまま行くと、事故の原因になります。

カーボンブラシの交換

- ・ カーボンブラシは定期的に取りはずして点検してください。カーボンブラシが限界摩耗線まで摩耗したら新品と取り替えてください。このとき、カーボンブラシがブラシホルダ内で前後にスムーズに動くか確認してください。新品と交換する際は、必ず当社指定のカーボンブラシをご使用ください。
 - ・ ネジ回しでブラシホルダキャップを取りはずしてください。
 - ・ 中から摩耗したカーボンブラシを取り出し、新品と取り替えて、ブラシホルダキャップを組み付けてください。
- カーボンブラシは2個で1組になっております。取り替えるときは、必ず両側とも同時に行ってください。



本製品のお手入れ

- ・ 乾いた布か薄めた中性洗剤を付けた布できれいに拭いてください。

注

- ・ 水洗いは絶対にしないでください。
 - ・ 本製品内部に水が入り、故障の原因になります。
- ・ ガソリン、ベンジン、シンナー、アルコールなどは変色、変形、ひび割れの原因となりますので使用しないでください。

ご修理の際は

- ・ 修理はご自分でなさらないで、必ずお買い上げの販売店、または当社営業所にお申し付けください。

881153J2
IWT

株式会社マキタ

愛知県安城市住吉町 3-11-8 〒446-8502
TEL.0566-98-1711 (代表)