

# Makita

# ハンマドリル



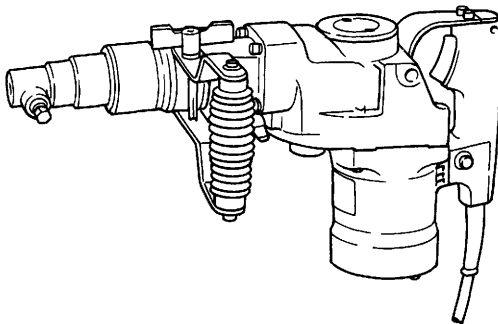
二重絶縁

このマークは、電氣的に安全な二重絶縁製品だけに表示されている安全マークで、接地(アース)しなくても感電の心配がなく安心してご使用いただけます。



50mm モデル **HR5000**

## 取扱説明書



このたびは **マキタハンマドリル**を お買い上げ  
賜り厚くお礼申し上げます。

ご使用に先だち、この取扱説明書をよくお読みいただき本機の性能を十分ご理解の上で、適切な取り扱いと保守をしていただき、いつまでも安全に能率よくお使いくださるようお願い致します。  
なお、この取扱説明書はお手元に大切に保管してください。



## 主要機能

電 動 機	直巻整流子電動機
電 圧	単相100ボルト
電 流	14アンペア
周 波 数	50—60ヘルツ
消 費 電 力	1,330ワット
最大穿孔能力	超硬ドリル …… 50mm
	コアビット { コンクリート用 …… 150mm ヒューム管・陶管用 …… 255mm
打 撃 回 数	毎分2,100回
回 転 数	毎分260回転
全 長	476mm
重 量	9.6kg

- ・改良のため、主要機能および形状などは変更する場合がありますので、ご了承ください。

### 注意文の **△ 警告** **△ 注意** **注** の意味について

ご使用上の注意事項は **△ 警告** と **△ 注意** **注** に区分していますが、それぞれ次の意味を表します。

**△ 警告** : 誤った取扱いをしたときに、使用者が死亡または重傷を負う可能性が想定される内容のご注意。

**△ 注意** : 誤った取扱いをしたときに、使用者が傷害を負う可能性が想定される内容および物的損害のみの発生が想定される内容のご注意。

なお、**△ 注意** に記載した事項でも、状況によっては重大な結果に結び付く可能性があります。いずれも安全に関する重要な内容を記載していますので、必ず守ってください。

**注** : 製品および付属品の取り扱い等に関する重要なお注意。

# 安全上のご注意

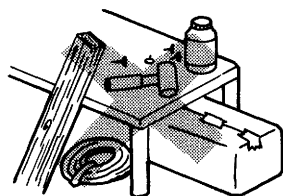
- 火災、感電、けがなどの事故を未然に防ぐために、次に述べる「安全上のご注意」を必ず守ってください。
- ご使用前に、この「安全上のご注意」すべてをよくお読みの上、指示に従って正しく使用してください。
- お読みになった後は、お使いになる方がいつでも見られる所に必ず保管してください。

## ⚠ 警告

1. ご使用前に取扱説明書を必ずよくお読みください。

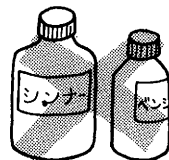
2. 作業場は、いつもきれいに保ってください。

- ちらかった場所や作業台は、事故の原因となります。



3. 作業場の周囲状況も考慮してください。

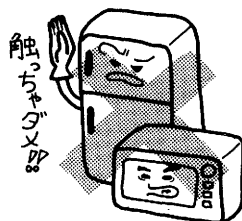
- 電動工具は、雨中で使用したり、湿った、または、ぬれた場所で使用しないでください。
- 作業場は十分に明るくしてください。
- 可燃性の液体やガスのある所で使用しないでください。



4. 感電に注意してください。

- 電動工具を使用中、身体を、アースされているものに接触させないようにしてください。

(例えば、パイプ、暖房器具、電子レンジ、冷蔵庫などの外枠)



## ⚠ 警告

### 5. 子供を近づけないでください。

- 作業員以外、電動工具やコードに触れさせないでください。
- 作業員以外、作業場へ近づけないでください。

### 6. 使用しない場合は、きちんと保管してください。

- 乾燥した場所で、子供の手の届かない高い所または錠のかかる所に保管してください。

### 7. 無理して使用しないでください。

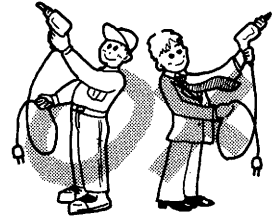
- 安全に能率よく作業するために、電動工具の能力に合った速さで作業してください。

### 8. 作業に合った電動工具を使用してください。

- 小形の電動工具やアタッチメントは、大形の電動工具で行なう作業には使用しないでください。
- 指定された用途以外に使用しないでください。

### 9. きちんとした服装で作業してください。

- だぶだぶの衣服やネックレス等の装身具は、回転部に巻き込まれる恐れがありますので着用しないでください。
- 屋外での作業の場合には、ゴム手袋と滑り止めのついた履物の使用をお勧めします。
- 長い髪は、帽子やヘアカバー等で覆ってください。



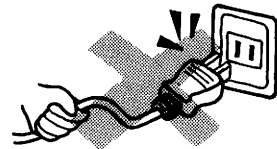
### 10. 保護めがねを使用してください。

- 作業時は、保護めがねを使用してください。また、粉じんの多い作業では、防じんマスクを併用してください。



### 11. コードを乱暴に扱わないでください。

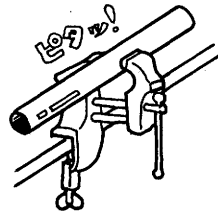
- コードを持って電動工具を運んだり、コードを引っ張ってコンセントから抜かないでください。
- コードを熱、油、角のとがった所に近づけないでください。



## ⚠ 警告

### 12. 加工する物をしっかりと固定してください。

- 加工する物を固定するために、クランプや万力などを利用してください。手で保持するより安全で、両手で電動工具を使用できます。



### 13. 無理な姿勢で作業をしないでください。

- 常に足元をしっかりとさせ、バランスを保つようにしてください。

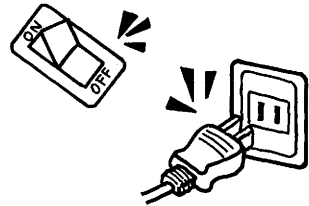


### 14. 電動工具は、注意深く手入れをしてください。

- 安全に能率よく作業していただくために、刃物類は常に手入れをし、よく切れる状態を保ってください。
- 注油や付属品の交換は、取扱説明書に従ってください。
- コードは定期的な点検し、損傷している場合は、お買い求めの販売店または弊社営業所に修理を依頼してください。
- 延長コードを使用する場合は、定期的な点検し、損傷している場合には交換してください。
- 握り部は、常に乾かしてきれいな状態に保ち、油やグリースが付かないようにしてください。

### 15. 次の場合は、電動工具のスイッチを切り、プラグを電源から抜いてください。

- 使用しない、または、修理する場合。
- 刃物、といし、ビット等の付属品を交換する場合。
- その他危険が予想される場合。



### 16. 調節キーやレンチ等は、必ず取り外してください。

- 電源を入れる前に、調節に用いたキーやレンチ等の工具類が取り外してあることを確認してください。

### 17. 不意な始動は避けてください。

- 電源につないだ状態で、スイッチに指を掛けて運ばないでください。
- プラグを電源に差し込む前に、スイッチが切れていることを確かめてください。

### 18. 屋外使用に合った延長コードを使用してください。

- 屋外で使用する場合、キャブタイヤコードまたはキャブタイヤケーブルの延長コードを使用してください。

## ⚠ 警告

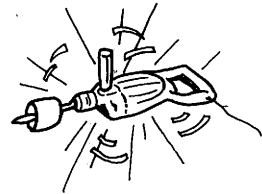
### 19. 油断しないで十分注意して作業を行なってください。

- 電動工具を使用する場合は、取扱方法、作業の仕方、周りの状況等十分注意して慎重に作業してください。
- 常識を働かせてください。
- 疲れている場合は、使用しないでください。



### 20. 損傷した部品がないか点検してください。

- 使用前に、保護カバーやその他の部品に損傷がないか十分点検し、正常に作動するか、また所定機能を発揮するか確認してください。
- 可動部分の位置調整および締め付け状態、部品の破損、取付け状態、その他運転に影響を及ぼす全ての箇所に異常がないか確認してください。



- 損傷した保護カバー、その他の部品交換や修理は、取扱説明書の指示に従ってください。取扱説明書に指示されていない場合は、お買い求めの販売店または弊社営業所に修理を依頼してください。スイッチが故障した場合は、お買い求めの販売店または弊社営業所で修理を行なってください。
- スイッチで始動および停止操作の出来ない電動工具は、使用しないでください。

### 21. 指定の付属品やアタッチメントを使用してください。

- 本取扱説明書および弊社カタログに記載されている付属品やアタッチメント以外のものを使用すると、事故やけがの原因となる恐れがあるので使用しないでください。

### 22. 電動工具の修理は、専門店で依頼してください。

- 本製品は、該当する安全規格に適合していますので改造しないでください。
- 修理は、必ずお買い求めの販売店または弊社営業所にお申し付けください。
- 修理の知識や技術のない方が修理しますと、十分な性能を発揮しないだけでなく、事故やけがの原因となります。

# ハンマドリル安全上のご注意

先に電動工具として共通の注意事項を述べましたが、ハンマドリルとして、さらに次に述べる注意事項を守ってください。

## 警 告

1. 使用電源は、銘板に表示してある電圧で使用してください。
  - 表示を超える電圧で使用すると、回転が異常に高速となり、けがの原因になります。
2. 作業する箇所に、電線管・水道管やガス管などの埋設物がないことを、作業前に十分確かめてください。
  - 埋設物があると工具が触れ、感電や漏電・ガス漏れの恐れがあり、事故の原因になります。
3. 使用中は、振り回されないよう本体を確実に保持してください。
  - 確実に保持していないと、けがの原因になります。
4. 使用中は、ビットなどの回転部に手や顔などを近づけないでください。
  - けがの原因になります。
5. 使用中、機体の調子が悪かったり、異常音が生じたときは、直ちにスイッチを切って使用を中止し、お買い求めの販売店、または弊社営業所に点検・修理を依頼してください。
  - そのまま使用していると、けがの原因になります。
6. 誤って落としたり、ぶつけたときは、機体などに破損や亀裂、変形がないことをよく点検してください。
  - 破損や亀裂、変形があると、けがの原因になります。
7. 石綿は人体に有害です。このような成分を含んだ材料を加工するときは、防じん対策をしてください。

## ⚠ 注意

1. 工具類（ビットなど）や付属品は、取扱説明書に従って確実に取り付けてください。
  - 確実でないと、はずれたりし、けがの原因になります。
2. 使用中は軍手など巻き込まれる恐れがある手袋を着用しないでください。
  - 回転部に巻き込まれ、けがの原因になります。
3. 騒音からの保護のため、耳栓を着用してください。
4. 作業時はヘルメット、安全靴を着用してください。
5. 穴あけ直後の工具類や切屑は高温になっていますので触れないでください。
  - やけどの原因になります。
6. 高所作業のときは、下に人がいないことをよく確かめてください。また、コードを引っかけたりしないでください。
  - 材料や機体などを落としたときなど、事故の原因になります。
7. 回転させたまま、台や床などに放置しないでください。
  - けがの原因になります。
8. 細径ドリルは折れやすいので注意してください。
  - 飛散して、けがの恐れがあります。

### 注

- ハンマドリル専用の純正工具をご使用ください。
- 気温が低いとき、あるいは長期間使用しなかったときにはグリスが固くなってモータが回転しても打撃しない場合があります。このような場合には数分間空転し、機械があたたまってからご使用ください。
- 電源が離れていて、つなぎコードが必要なときは、機械を最高の能率で故障なくご使用していただくために十分な太さのコードをできるだけ短くお使いください。

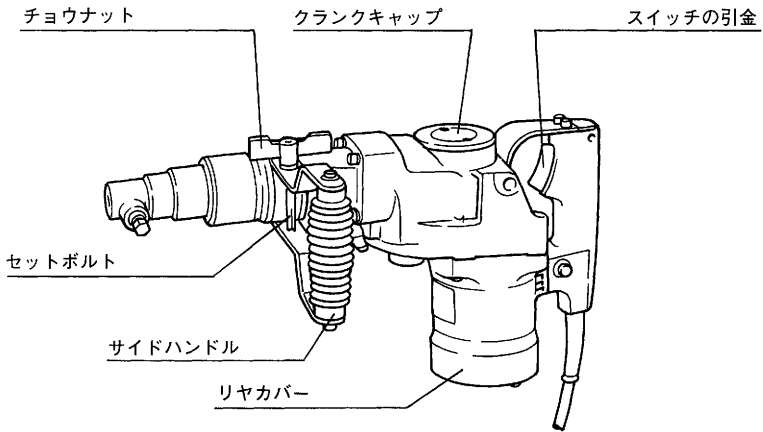
使用できるコードの太さ（公称断面積）と最大長さの関係

コードの太さ（導体公称断面積）	コードの最大長さ
1.25mm <sup>2</sup>	10m
2.00mm <sup>2</sup>	20m

つなぎコードは、本機のコードと同じような被ふくを施したコードを使用してください。



## 各部の名称および通常付属品



## 通常付属品

- 六角棒スパナ 4



- スチールケース



- グリップ



## 特別付属品(別販売)のご紹介

- 超硬ドリル (通常の穴あけ用)

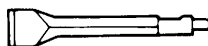
錐径(mm)	19	20	22	25.5	28	30	32	35	38	40	44	50
全長	380mm (最大穿孔深度255mm)											
	525mm (最大穿孔深度400mm)											
	φ19のみ 700mm (最大穿孔深度575mm)											



- ブルポイント (ハツリ・破碎用)

	寸法 (mm)	
	A	L
	19	300 450

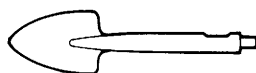
- スケーリングチゼル (溝つき、その他)



- コールドチゼル (溝切り・角出し・切削用)

	寸法 (mm)	
	A	L
	26	300 450

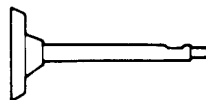
- スコップ (土掘り用)



- グルーピングチゼル (溝つき作業に)

	寸法 (mm)	
	A	L
	22 26	300

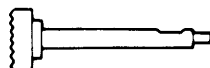
- ランマ (土砂・敷石などの地固め用)



- コアビット (配管工事用の大径の穴あけをする場合)

型	穴径(mm)	長さ(mm)	最大穿孔深度(mm)
大 型	40	150	315
	45		
	54		
	65		
	79		
	105 118		

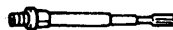
- ビシャン (面荒し)



- センタビット



- コアビットアダプタ



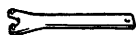
- ロッド



- Oリング (コアビットアダプタ用)

## 特別付属品(別販売)のご紹介

- ロックナットレンチ 35  
(グリス交換時に必要です。)



- セーフティゴーグル (保護メガネ)

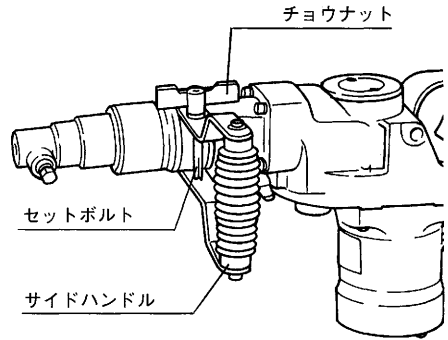


- ハンマ用グリス (30 g)



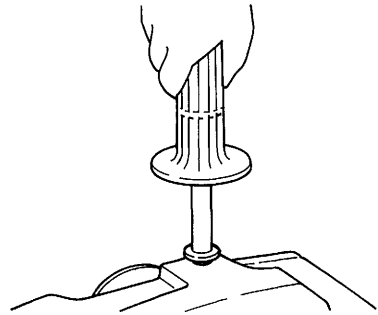
## サイドハンドルの取り付け方

- サイドハンドルは左、右、上、下の4ヶ所で固定できます。作業しやすい位置で、チョウナットをしっかりと締め付けて固定してください。



## グリップの取り付け方

- 下向きの穴あけ、ハツリ作業の場合グリップをねじ込んでお使いになると便利です。グリップは左右どちら側にも取り付けることができます。



## ビットの取り付け・取りはずし方

### ⚠ 警告

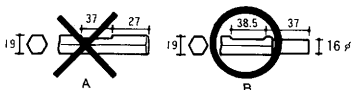
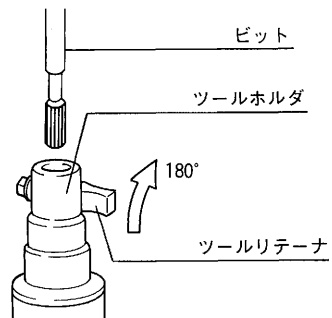
ビットの取り付け・取りはずしの際は、必ずスイッチを切りプラグを電源から抜いてください。

- プラグを電源につないだまま行くと事故の原因になります。


- ビットをツールホルダに入れ、ツールリテーナを引っ張り180°回転させて離せば固定できます。

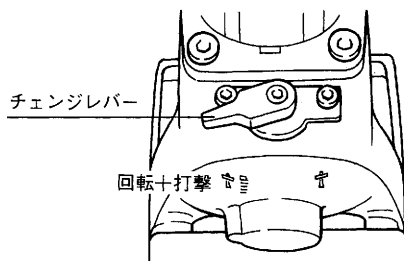
### 注


- Aタイプシャンクのビットは、故障の原因となりますので使用しないでください。

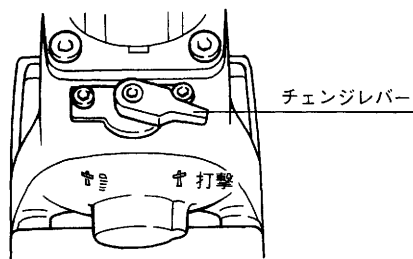


## チェンジレバーの操作

- 穴あけをされる場合は、チェンジレバーを  にセットしてください。回転+打撃になります。ビットは超硬ドリル又はコアビットをお使いください。



- ハツリ・破碎をされる場合は、チェンジレバーを  にセットしてください。打撃のみになります。ビットはブルポイント等をお使いください。



### 注

- チェンジレバーの切り替えは停止または無負荷状態のときに行ってください。
- チェンジレバーは確実に切り替えてください。途中の位置で使用されると、切替機構の寿命を縮める恐れがあります。

## スイッチの操作

### ⚠ 警告

電源にプラグを差し込む前に、スイッチが切れていることを必ず確認してください。

- ・スイッチを入れたままプラグを差し込むと急に動きだし事故の原因になります。


- ・スイッチは引金を引くと入り、離すと切れます。

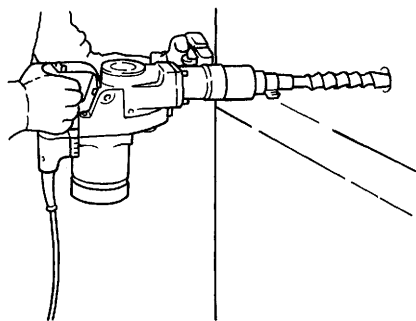
### ⚠ 警告

コンクリート壁の貫通時や鉄筋などに刃先が接触した場合に、機械が反動で回ることがありますので、サイドグリップをしっかりと固定し機械を両手で確実に保持してください。


- ・確実に保持していないと、事故の原因になります。

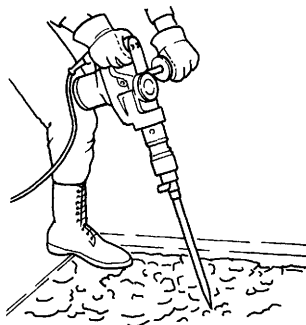
## 穴あけ方法

1. チェンジレバーを  (回転+打撃) にセットしてください。
2. 穴あけ位置にドリルビットの先端を当ててからスイッチの引金を引きます。
3. 本機が浮き上がらない程度に軽く押し付けて作業してください。無理に押さえつけても作業能率は上がりません。
4. 深い穴で粉塵がつまりやすいときは、超硬ドリルを回転させながら大きく前後させ粉塵を排出させてください。



## ハツリ・破碎方法

1. チェンジレバーを  (打撃) にセットしてください。
2. ハツリ・破碎は本機の自重を利用して行ってください。無理に押えたり、突きさしたりしても作業能率は上がりません。

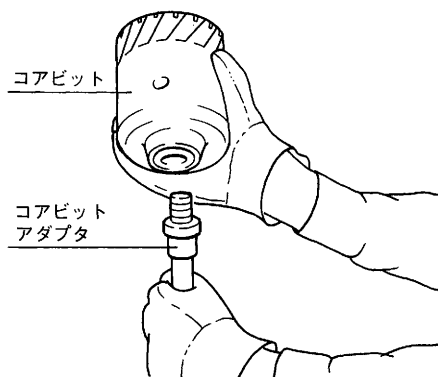


### 注

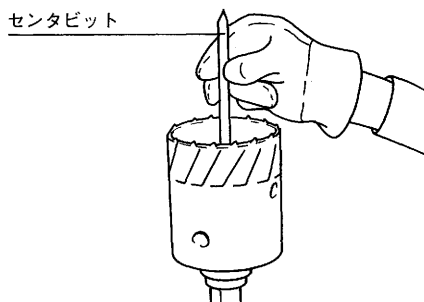
- ・機械を無理に押し付けても決して穴は速くあきません。本機が浮き上がらない程度に軽く押えて作業してください。


## コアビット(特別付属品)の使い方

1. コアビットアダプタにコアビットを取り付けます。
2. ビットの取り付け同様コアビットアダプタを本体に取り付けます。

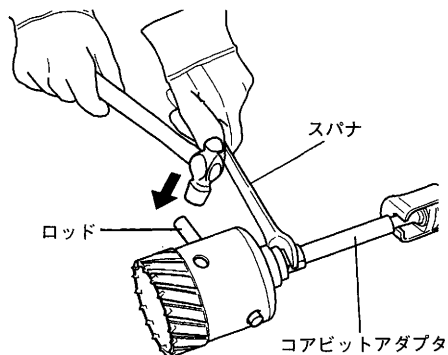



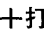
3. センタビットを取り付けます。
4. センタビットを穴あけの中心にあててスイッチを入れ、コアビットで案内溝ができましたら、センタビットを取りはずして穴あけしてください。




5. コアビットの取りはずし方は、チェーンレバーの位置を打撃(  )にセットしてコアビットの歯面をコンクリート面に当てスイッチを入れて打撃を与えれば、コアビットのネジ部とコアビットアダプタがゆるみ、取りはずしができます。


6. コアビットの取りはずし方は、コアビットアダプタの2面幅をスパナ等でつかんで固定し、コアビットの穴にロッドを挿入し、左回りの方向へハンマでたたいて取りはずしてください。

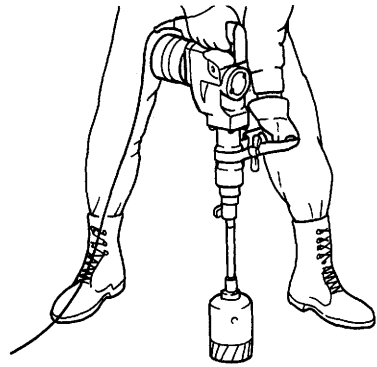


打撃(  )と回転+打撃(  )を併用してコアビットで穴あけをするとき(センタビットを使用しない場合)

- コアビットをコアビットアダプタに取り付け、さらに本機に取り付けてください。
- チェンジレバーの位置を(  )にセットし、穴あけ位置にコアビット(センタビットなし)の歯先を当て、スイッチを入れます。

注

- 案内溝をつくるときにコアビットのネジがゆるむことがあります。短時間であり締め込み勝手のため支障ありません。
- 案内溝ができましたらチェンジレバーの位置を(  )にセットして穴あけしてください。





## 保守・点検について

### ⚠ 警告

点検・整備の際には必ずスイッチを切り、プラグを電源から抜いてください。

- プラグを電源につないだまま行なうと、感電や事故の原因になります。

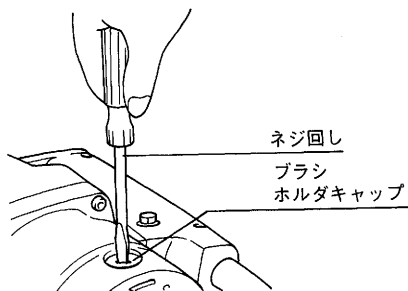
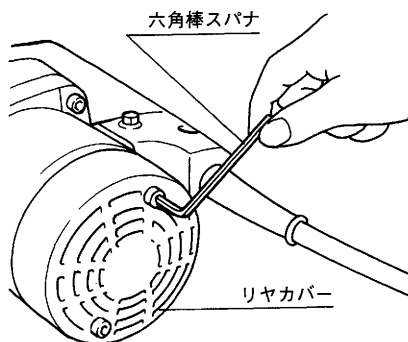
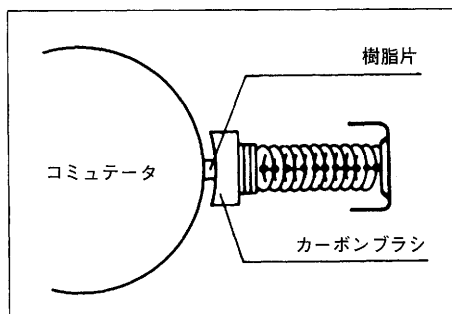
### カーボンブラシの交換

- 本機はカーボンブラシが使用限界まで摩耗すると樹脂片が飛び出してコミュテータに当たり、自動的に機械を止めるしゃ断カーボンブラシを採用しています。機械が停止したら、カーボンブラシを新品と取り替えてください。このとき、カーボンブラシがブラシホルダ内で前後にスムーズに動くか確認してください。

新品と交換の際は当社指定のカーボンブラシをご使用ください。

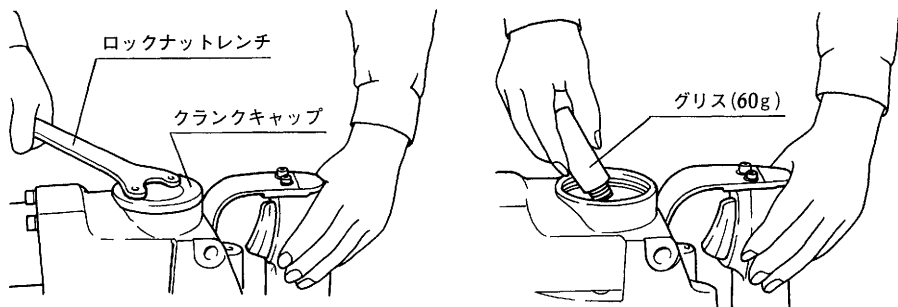
- リヤカバーを固定している六角穴付ボルトを、六角棒スパナでゆるめ取りはずし、リヤカバーを取りはずします。
- 次に、ネジ回しで機械のモータケース部に組み付けてある左右のブラシホルダキャップをはずしてください。

- 中から摩耗したカーボンブラシを取り出し、新品と取り替えブラシホルダキャップを組み付けてください。カーボンブラシは2コで1組になっております。取り替える場合は、必ず同時に行なってください。



## グリスの交換

- 本機はグリス密封式のため常時補給する必要はありませんが、グリス交換はカーボンブラシ交換のときに行なってください。
- グリス交換は数分間空運転し機体をあたためてから、クランクキャップを特別付属品のロックナットレンチで左へ回してゆるめ、キャップをはずし機体を上に向けてグリスをクランク室に留めてから布で拭き取り、特別付属品のグリス(マキタハンマ用グリス 60 g)を入れてください。  
このとき、グリスを規定量(60 g)以上入れますと打撃不良などの故障の原因となりますので、必ず規定量にとどめ、入れ過ぎないようにしてください。



### 注

- キャップを締め付けるときは、キャップが樹脂ですので、締めすぎないように注意してください。

### ご修理の際は

- 修理はご自分でなさないで、必ずお買い求めのマキタ電動工具登録販売店または裏面掲載の最寄りのマキタ直営事業所にお申しつけください。

# 全国に広がるアフターサービス網

お買い上げ商品のご相談は、最寄りのマキタ登録販売店もしくは、下記の当社営業所へお気軽にお尋ねください。

事業所名	電話番号	事業所名	電話番号	事業所名	電話番号
札幌支店	(011) (783) 8141	足立営業所	(03) (3899) 5855	東大阪営業所	(06) (6746) 7531
札幌営業所	(011) (783) 8141	大田営業所	(03) (3763) 7553	関西物流センター	(0725) (46) 6715
旭川営業所	(0166) (29) 0960	江戸川営業所	(03) (3653) 5171	南大阪営業所	(0725) (46) 6611
釧路営業所	(0154) (37) 4849	多摩営業所	(042) (384) 8411	奈良営業所	(0742) (61) 6484
函館営業所	(0138) (49) 9273	立川営業所	(042) (542) 1201	橿原営業所	(0744) (22) 2061
苫小牧営業所	(0144) (68) 2100	横浜支店	(045) (472) 4711	和歌山営業所	(073) (471) 4585
帯広営業所	(0155) (36) 3833	横浜営業所	(045) (472) 4711	田辺営業所	(0739) (25) 1027
北見営業所	(0157) (26) 9011	川崎営業所	(044) (811) 6167	沖繩営業所	(098) (874) 1222
仙台支店	(022) (284) 3201	平塚営業所	(0463) (54) 3914	兵庫支店	(0794) (82) 7411
仙台営業所	(022) (284) 3201	相模原営業所	(042) (757) 2501	三木営業所	(0794) (82) 7411
古川営業所	(0229) (24) 0698	湘南営業所	(0466) (87) 4001	尼崎営業所	(06) (6437) 3660
青森営業所	(017) (764) 4466	静岡支店	(054) (281) 1555	神戸営業所	(078) (672) 6121
八戸営業所	(0178) (43) 3321	静岡営業所	(054) (281) 1555	姫路営業所	(0792) (81) 0204
盛岡営業所	(019) (635) 6221	沼津営業所	(055) (923) 7811	広島支店	(082) (293) 2231
水沢営業所	(0197) (22) 5101	浜松営業所	(053) (464) 3016	広島営業所	(082) (293) 2231
郡山営業所	(024) (932) 0218	甲府営業所	(055) (276) 7212	福山営業所	(084) (923) 0960
いわき営業所	(0246) (23) 6061	金沢支店	(076) (249) 5701	三原営業所	(0848) (64) 4850
新潟支店	(025) (247) 5356	金沢営業所	(076) (249) 5701	岡山営業所	(086) (243) 4723
新潟営業所	(025) (247) 5356	七尾営業所	(0767) (52) 3533	宇部営業所	(0836) (31) 4345
長岡営業所	(0258) (30) 5530	富山営業所	(076) (451) 6260	徳山営業所	(0834) (21) 5583
山形営業所	(023) (643) 5225	高岡営業所	(0766) (21) 3177	鳥取営業所	(0857) (28) 5761
酒田営業所	(0234) (26) 3551	福井営業所	(0776) (35) 1911	松江営業所	(0852) (21) 0538
秋田営業所	(018) (863) 5205	岐阜支店	(058) (274) 1315	高松支店	(087) (841) 2201
宇都宮支店	(028) (634) 5295	岐阜営業所	(058) (274) 1315	高松営業所	(087) (841) 2201
宇都宮営業所	(028) (634) 5295	多治見営業所	(0572) (22) 4921	徳島営業所	(088) (626) 0555
小山営業所	(0285) (25) 5559	松本営業所	(0263) (25) 4696	松山営業所	(089) (951) 7666
水戸営業所	(029) (248) 2033	長野営業所	(026) (225) 1022	宇和島営業所	(0895) (22) 3785
土浦営業所	(029) (821) 6086	上田営業所	(0268) (22) 6362	高知営業所	(088) (884) 7811
関東物流センター	(048) (771) 3451	飯田営業所	(0265) (24) 1636	福岡支店	(092) (411) 9201
埼玉支店	(048) (771) 3462	名古屋支店	(052) (571) 6451	福岡営業所	(092) (411) 9201
さいたま営業所	(048) (777) 4801	名古屋営業所	(052) (571) 6451	北九州営業所	(093) (551) 3481
川越営業所	(049) (222) 2512	一宮営業所	(0586) (75) 5382	飯塚営業所	(0948) (26) 3361
熊谷営業所	(048) (521) 4647	東名古屋営業所	(0561) (73) 0072	久留米営業所	(0942) (43) 2441
越谷営業所	(0489) (76) 6155	知多営業所	(0569) (48) 8470	佐賀営業所	(0952) (30) 6603
前橋営業所	(027) (232) 5575	岡崎営業所	(0564) (22) 2443	長崎営業所	(095) (882) 6112
高崎営業所	(027) (365) 3688	豊橋営業所	(0532) (46) 9117	佐世保営業所	(0956) (33) 4991
両毛営業所	(0276) (46) 7661	四日市営業所	(0593) (51) 0727	熊本支店	(096) (389) 4300
千葉支店	(043) (231) 5521	津営業所	(059) (232) 2446	熊本営業所	(096) (389) 4300
千葉営業所	(043) (231) 5521	伊勢営業所	(0596) (36) 3210	八代営業所	(0965) (43) 1000
市川営業所	(047) (328) 1554	京都支店	(075) (621) 1135	大分営業所	(097) (567) 3320
成田営業所	(0478) (73) 8101	京都営業所	(075) (621) 1135	宮崎営業所	(0985) (26) 1236
木更津営業所	(0438) (23) 2908	福知山営業所	(0773) (23) 7733	鹿児島営業所	(099) (267) 5234
柏営業所	(04) (7175) 0411	大津営業所	(077) (545) 5594	沖繩営業所	大阪支店の欄をご覧ください。
東京支店	(03) (3816) 1141	彦根営業所	(0749) (22) 6184		
東京営業所	(03) (3816) 1141	大阪支店	(06) (6351) 8771		
中野営業所	(03) (3337) 8431	大阪営業所	(06) (6351) 8771		

88147118

株式会社 マキタ

愛知県安城市住吉町 3-11-8 〒446-8502

TEL.0566-98-1711 (代表)