

# Makita

ヒューマンハードウェアのマキタ  
人の暮らしとすまいのために……

## 取扱説明書

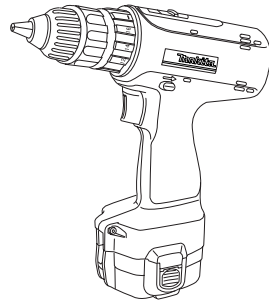
## 充電式 ドライバドリル

電気ブレーキ付・無段変速・正逆転両用・  
2スピード

モデル **M645DW**  
(充電器・7.2V バッテリ付)

モデル **M646DW**  
(充電器・9.6V バッテリ付)

モデル **M647DW**  
(充電器・12V バッテリ付)



このたびは**充電式ドライバドリル**をお買い上げ賜わり厚くお礼申し上げます。

ご使用に先立ち、この取扱説明書をよくお読みいただき本機の性能を十分ご理解の上で、適切な取り扱いと保守をしていただき、いつまでも安全に能率よくお使いくださるようお願い致します。

なお、この取扱説明書はお手元に大切に保管してください。


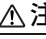


# 主要機能

主要機能		モデル	M645D	M646D	M647D
電動機		直流マグネットモータ			
バッテリー		ニカドバッテリー			
		バッテリー 7120	バッテリー 9120	バッテリー 1220	
電圧		直流 7.2V	直流 9.6V	直流 12V	
回転数	高速	0 ~ 800min <sup>-1</sup> (回転/分)	0 ~ 1,100min <sup>-1</sup> (回転/分)		
	低速	0 ~ 250min <sup>-1</sup> (回転/分)	0 ~ 350min <sup>-1</sup> (回転/分)		
ネジ締め能力	木ネジ	5.1 × 38mm		5.1 × 63mm	
	小ネジ	6mm			
穴あけ能力	鉄工	10mm			
	木工	21mm		24mm	
ドリルチャック能力		0.8 ~ 10mm			
機体寸法		長さ 210 × 幅 77 × 高さ 235mm	長さ 210 × 幅 94 × 高さ 235mm		
質量 (バッテリー含む)		1.3kg	1.4kg	1.5kg	
充電器	DC1414	入力容量	105VA		
入力電圧	単相交流 100V	出力電圧	直流 7.2-9.6-12-14.4V		
入力周波数	50-60Hz	出力電流	直流 2.6A		

- ・ 改良のため、主要機能および形状などは変更する場合がありますので、ご了承ください。

## 注意文の **警告** ・ **注意** ・ **注** の意味について


ご使用上の注意事項は  **警告** と  **注意** ・ **注** に区分していますが、それぞれ次の意味を表します。

### **警告**

： 誤った取り扱いをしたときに、使用者が死亡または重傷を負う可能性が想定される内容のご注意。

### **注意**

： 誤った取り扱いをしたときに、使用者が傷害を負う可能性が想定される内容および物的損害のみの発生が想定される内容のご注意。

なお、 **注意** に記載した事項でも、状況によっては重大な結果に結び付く可能性があります。いずれも安全に関する重要な内容を記載していますので、必ず守ってください。

### **注**

： 製品および付属品の取り扱い等に関する重要なご注意。

# 安全上のご注意

JPA002-2

- ・ 火災、感電、けがなどの事故を未然に防ぐために、次に述べる「安全上のご注意」を必ず守ってください。
- ・ ご使用前に、この「安全上のご注意」すべてをよくお読みの上、指示に従って正しく使用してください。
- ・ お読みになった後は、お使いになる方がいつでも見られる所に必ず保管してください。

## ⚠ 警告

1. ご使用前に取扱説明書を必ずよくお読みください。
2. 充電器とバッテリーは取扱説明書に記載されている組み合わせで使用してください。
  - ・ 指定以外の組み合わせでは、破裂して傷害や損傷を及ぼす恐れがあります。
3. 正しく充電してください。
  - ・ この充電器は定格表示してある電源で使用してください。昇圧器などのトランス類を使用したり直流電源やエンジン発電機では使用しないでください。異常に発熱し、火災の恐れがあります。
  - ・ 温度が 10℃未満、あるいは温度が 40℃以上ではバッテリーを充電しないでください。破裂や火災の恐れがあります。
  - ・ バッテリーは、換気の良い場所で充電してください。バッテリーや充電器を充電中、布などで覆わないでください。破裂や火災の恐れがあります。
  - ・ 使用しない場合は電源プラグを抜いてください。感電や火災の恐れがあります。
4. バッテリーの端子間を短絡させないでください。釘袋等に入れると、短絡して発煙、発火、破裂等の恐れがあります。
5. 感電に注意してください。
  - ・ ぬれた手で電源プラグに触れないでください。感電の恐れがあります。
6. 作業場の周囲状況も考慮してください。
  - ・ 充電工具、充電器、バッテリーは、雨中で使用したり、湿った、または、ぬれた場所で使用しないでください。感電や発煙の恐れがあります。
  - ・ 作業場は十分に明るくしてください。暗い場所での作業は事故の恐れがあります。
  - ・ 可燃性の液体やガスのある所で使用したり、充電しないでください。爆発や火災の恐れがあります。
7. 保護めがねを使用してください。
  - ・ 作業時は、保護めがねを使用してください。また、粉じんの多い作業では、防じんマスクを併用してください。切削したものや粉じんが目や鼻に入る恐れがあります。
8. 防音保護具を着用してください。
  - ・ 騒音の大きい作業では、耳栓、イヤマフなどの防音保護具を着用してください。

## ⚠ 警告

9. 加工するものをしっかりと固定してください。
  - ・ 加工するものを固定するために、クランプや万力などを利用してください。手で保持するより安全で、両手で充電工具を使用できます。固定が不十分な場合は、加工するものが飛んで、けがの恐れがあります。
10. 次の場合は、充電工具のスイッチを切り、バッテリーを本体から抜いてください。
  - ・ 使用しない、または、修理する場合。
  - ・ 刃物、ビット等の付属品を交換する場合。
  - ・ その他危険が予想される場合。本体が作動して、けがの恐れがあります。
11. 不意な始動は避けてください。
  - ・ スイッチに指を掛けて運ばないでください。本体が作動して、けがの恐れがあります。
12. 指定の付属品やアタッチメントを使用してください。
  - ・ 本取扱説明書および弊社カタログに記載されている付属品やアタッチメント以外のものは使用しないでください。事故やけがの原因となる恐れがあります。
13. バッテリーを火中に投入しないでください。破裂したり、有害物質の出る恐れがあります。
14. バッテリーの液が目に入ったら、直ちにきれいな水で充分洗い、医師の治療を受けてください。
  - ・ 失明の恐れがあります。
15. 使用時間が極端に短くなったときは使用をおやめください。
  - ・ バッテリーの液漏れ、発熱、破裂の恐れがあります。

## ⚠ 注意

1. **作業場は、いつもきれいに保ってください。**
  - ・ ちらかった場所や作業台は、事故の恐れがあります。
2. **子供を近づけないでください。**
  - ・ 作業者以外、充電工具や充電器のコードに触れさせないでください。けがの恐れがあります。
  - ・ 作業者以外、作業場へ近づけないでください。けがの恐れがあります。
3. **使用しない場合は、きちんと保管してください。**
  - ・ 乾燥した場所で、子供の手の届かない高い所または鍵のかかる所に保管してください。事故の恐れがあります。
  - ・ 充電工具やバッテリーを、温度が50℃以上に上がる可能性のある場所（金属の箱や夏の車内等）に保管しないでください。バッテリー劣化の原因になり、発煙、発火の恐れがあります。
4. **無理して使用しないでください。**
  - ・ 安全に能率よく作業するために、充電工具の能力に合った速さで作業してください。能力以上でのご使用は事故の恐れがあります。
  - ・ モータがロックするような無理な使い方はしないでください。発煙、発火の恐れがあります。
5. **作業に合った充電工具を使用してください。**
  - ・ 小型の充電工具やアタッチメントは、大型の充電工具で行なう作業には使用しないでください。けがの恐れがあります。
  - ・ 指定された用途以外に使用しないでください。けがの恐れがあります。
6. **きちんとした服装で作業してください。**
  - ・ だぶだぶの衣服やネックレス等の装身具は、着用しないでください。回転部に巻き込まれる恐れがあります。
  - ・ 屋外での作業の場合には、ゴム手袋と滑り止めのついた履物の使用をお勧めします。すべりやすい手袋や履物はけがの恐れがあります。
  - ・ 長い髪は、帽子やヘアカバー等で覆ってください。回転部に巻き込まれる恐れがあります。
7. **充電器のコードを乱暴に扱わないでください。**
  - ・ コードを持って充電器を運んだり、コードを引っ張ってコンセントから抜かないでください。
  - ・ コードを熱、油、薬品、角のとがった所に近づけないでください。
  - ・ コードが踏まれたり、引っ掛けられたり、無理な力を受けて損傷することがないように充電する場所に注意してください。感電やショートして発火する恐れがあります。
8. **無理な姿勢で作業をしないでください。**
  - ・ 常に足元をしっかりさせ、バランスを保つようにしてください。転倒してけがの恐れがあります。

## ⚠ 注意

### 9. 充電工具は、注意深く手入れをしてください。

- ・ 安全に能率よく作業していただくために、刃物類は常に手入れをし、よく切れる状態を保ってください。損傷した刃物類を使用すると、けがの恐れがあります。
- ・ 付属品の交換は、取扱説明書に従ってください。けがの恐れがあります。
- ・ 充電器のコードは定期的に点検し、損傷している場合は、お買い求めの販売店または弊社営業所に修理を依頼してください。感電やショートして発火する恐れがあります。
- ・ 延長コードを使用する場合は、定期的に点検し、損傷している場合には交換してください。感電やショートして発火する恐れがあります。
- ・ 握り部は、常に乾かしてきれいな状態に保ち、油やグリースが付かないようにしてください。けがの恐れがあります。

### 10. 調節キーやレンチ等は、必ず取りはずしてください。

- ・ スイッチを入れる前に、調節に用いたキーやレンチ等の工具類が取りはずしてあることを確認してください。付けたままでは作動時に飛び出して、けがの恐れがあります。

### 11. 屋外使用に合った延長コードを使用してください。

- ・ 屋外で充電する場合、キャプタイヤコードまたは、キャプタイヤケーブルの延長コードを使用してください。

### 12. 油断しないで十分注意して作業を行なってください。

- ・ 充電工具を使用する場合は、取扱方法、作業の仕方、周りの状況など十分注意して慎重に作業してください。軽率な行動をすると事故やけがの恐れがあります。
- ・ 常識を働かせてください。非常識な行動をすると事故やけがの恐れがあります。
- ・ 疲れている場合は、使用しないでください。事故やけがの恐れがあります。

### 13. 損傷した部品がないか点検してください。

- ・ 使用前に、保護カバーやその他の部品に損傷がないか十分点検し、正常に作動するか、また所定機能を発揮するか確認してください。
- ・ 可動部分の位置調整および締め付け状態、部品の破損、取付け状態、その他運転に影響を及ぼす全ての箇所に異常がないか確認してください。
- ・ 電源プラグやコードが損傷した充電器や、落としたり、何らかの損傷を受けた充電器は使用しないでください。感電やショートして発火する恐れがあります。
- ・ 破損した保護カバー、その他の部品交換や修理は、取扱説明書の指示に従ってください。取扱説明書に指示されていない場合は、お買い求めの販売店または弊社営業所に修理を依頼してください。
- ・ スイッチで始動および停止操作の出来ない充電工具は、使用しないでください。異常動作して、けがをする恐れがあります。

### 14. 充電工具の修理は、専門店で依頼してください。

- ・ サービスマン以外の方は本体、充電器、バッテリーを分解したり、修理、改造は行なわないでください。発火したり、異常動作して、けがをする恐れがあります。
- ・ 本体が熱くなったり、異常に気付いた時は点検・修理に出してください。
- ・ 本製品は、該当する安全規格に適合していますので改造しないでください。
- ・ 修理は、必ずお買い求めの販売店または弊社営業所にお申し付けください。修理の知識や技術のない方が修理しますと、十分な性能を発揮しないだけでなく、事故やけがの恐れがあります。

# 充電式ドライバドリル安全上のご注意

先に充電工具として共通の注意事項を述べましたが、充電式ドライバドリルとして、さらに次に述べる注意事項を守ってください。

JPB022-3

## ⚠ 警告

1. 作業する箇所に、電線管・水道管やガス管などの埋設物がないことを、作業前に十分確かめてください。
  - ・ 埋設物があると工具が触れ、感電や漏電・ガス漏れの恐れがあり、事故の原因になります。
2. 使用中は、振り回されないよう本体を確実に保持してください。
  - ・ 確実に保持していないと、けがの原因になります。
3. 使用中は、キリなどの工具類や回転部、切りクズなどの排出物に手や顔などを近づけないでください。
  - ・ けがの原因になります。
4. 使用中、機体の調子が悪かったり、異常音がしたときは、直ちにスイッチを切って使用を中止し、お買い求めの販売店、または弊社営業所に点検・修理を依頼してください。
  - ・ そのまま使用していると、けがの原因になります。
5. 誤って落としたり、ぶつけたときは、キリなどの工具類や機体などに破損や亀裂、変形がないことをよく点検してください。
  - ・ 破損や亀裂、変形があると、けがの原因になります。
6. バッテリーは発煙、発火、破裂の恐れがあります。次のようなことをしないでください。
  - ・ 端子に金属類を接触させないでください。
  - ・ 釘や硬貨などが入った袋や箱の中に入れてください。
  - ・ 雨や水にぬらさないでください。
7. ラッカー、ペイント、ベンジン、シンナー、ガソリン、ガス、接着剤などのある場所では充電しないでください。
  - ・ 爆発や火災の恐れがあります。
8. 火災の恐れがあります。次のようなことをしないでください。
  - ・ ダンボールなどの紙類、座布団などの布類、畳、カーペット、ビニール等の上では充電しないでください。
  - ・ 風窓のある充電器は、充電中に風窓をふさがないでください。また風窓に金属類、燃えやすい物を差し込まないでください。
  - ・ 綿ぼこりなど、ほこりの多い場所で充電しないでください。
9. バッテリーを使用しないときは、必ずバッテリーカバーをかぶせてください。
10. 充電器のバッテリー挿入穴には充電用端子があります。金属片・水などの異物を入れないでください。
11. 充電器は充電以外の用途に使用しないでください。



## ⚠ 注意

1. 工具類（キリなど）や付属品は、取扱説明書に従って確実に取り付けてください。
  - ・ 確実でないと、はずれたりし、けがの原因になります。
2. 使用中は、軍手など巻き込まれる恐れがある手袋を着用しないでください。
  - ・ 回転部に巻き込まれ、けがの原因になります。
3. 作業直後のキリや切りクズは大変熱くなっていますので、触れないでください。
  - ・ やけどの原因になります。
4. 高所作業のときは、下に人がいないことをよく確かめてください。
  - ・ 材料や機体などを落としたときなど、事故の原因になります。
5. 回転させたまま、台や床などに放置しないでください。
  - ・ けがの原因になります。
6. 細径ドリルは折れやすいので注意してください。
  - ・ 飛散して、けがの恐れがあります。
7. 充電中、異常発熱などの異常に気がついたときは、直ちにプラグを抜いて充電を中止してください。
  - ・ そのまま充電を続けると発煙、発火、破裂の恐れがあります。

## 注

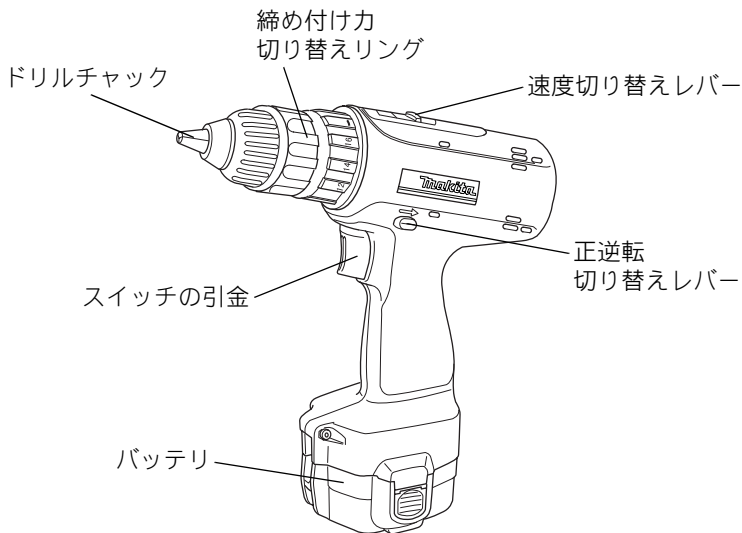
- ・ ネジに合った純正ビットをご使用ください。
- ・ 電源が離れていてつなぎコードが必要なときは、充電器を最高の能率で故障なくご使用いただくために十分な太さのコードをできるだけ短くお使いください。

使用できるコードの太さ（公称断面積）と最大長さの関係

コードの太さ（導体公称断面積）	コードの最大長さ
0.75mm <sup>2</sup>	20m
1.25mm <sup>2</sup>	30m

- ・ つなぎコードは本機のコードと同じような被ふくを施したコードを使用してください。

# 各部の名称および標準付属品

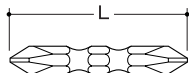


## 製品の組み合わせ及び標準付属品

モデル 標準付属品	M645DW	M646DW	M647DW
バッテリー	● バッテリー 7120	● バッテリー 9120	● バッテリー 1220
充電器 (充電時間)	● DC1414 (30分)	● DC1414 (30分)	● DC1414 (30分)
+ビット 2-45	●	●	●
プラスチック ケース	×	●	●
バッテリー カバー	●	●	●

## 別販売品のご紹介

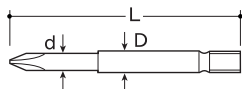
- ・ 別販売品の詳細につきましてはカタログを参照していただくか、最寄りのお買い上げの販売店もしくは、裏表紙に掲載のマキタ直営事業所へ気軽にお尋ねください。
- ・ +ビット（小ネジ類〈+ネジ〉の締め付けに）



(単位：mm)

名称	適用ネジ	L	梱包数	部品番号
No1	小ネジ M3 木ネジ 2.1 ~ 2.7	65	10	★ A-06529
No2	小ネジ M4、M5 木ネジ 3.1 ~ 4.8	45 (※)	1	784614-0
		45	10	★ A-06507
		45 (ハードタイプ)	10	A-10540
		65	10	★ A-06535
		65 (ハードタイプ)	10	A-10556
		110	10	★ A-06557
		150	10	★ A-06579
No3	小ネジ M6 木ネジ 5.1 ~ 6.4	250	1	784221-9
		45	10	★ A-06513
		65	1	784209-9
		110	1	784210-4

※+ビット ★マグネット付き



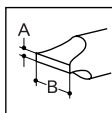
(単位 mm)

名称	適用ネジ	L	D	d	梱包数	部品番号
No2	小ネジ M4、M5 木ネジ 3.1 ~ 4.8	82 (ハードタイプ)	6	5	10	A-10562

## 別販売品のご紹介

- ・ ービット (小ネジ類〈ーネジ〉の締め付けに)

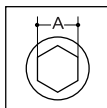
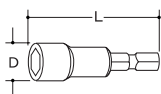
(単位 mm)



A	B	L	部品番号
0.6	5	45	784001-3
0.8	6	70	784004-7
	5	82	784002-1
1.0	6.35	45	784005-5
1.2	8	45	784006-3
		70	784007-1

- ・ ソケットビット (小径のナット・ボルトの締め付けに)

(単位 mm)



ボルトサイズ	A	L	D	部品番号
M3	5.5	55	9	784401-7
M4	7	55	11	784402-5
M5	8	55	12.5	784403-3
M6	10	55	15	784405-9
	10	70	16	784406-7
M8	12	86	19	784407-5
	13	55	19	784408-3
	14	55	20	784409-1
M10	17	55	27	784416-4

# 別販売品のご紹介

## ・ バッテリ

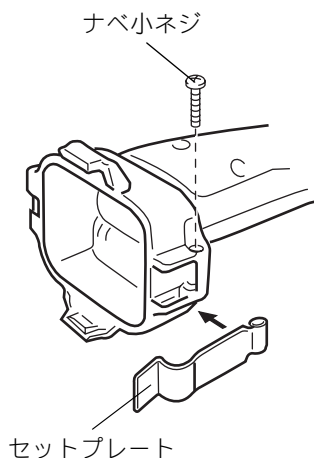
モデル	バッテリー	電圧	容量	部品番号	充電時間	
					DC1414	DC1439
M645D M646D	● 7100	7.2V	1.3Ah	A-25389	約 30 分	約 9 分
	7120 (M645D 標準付属品)		1.3Ah	A-30265		
	● 9100	1.3Ah	A-25410			
	9120 (M646D 標準付属品)	9.6V	1.3Ah	A-30003	約 45 分	約 14 分
	9122		2.0Ah	A-25432		
	● 9102		2.0Ah	A-25301		
	● 9102A( 残容量表示付 )		2.0Ah	A-25426		
M647D	1220 (M647D 標準付属品)	12V	1.3Ah	A-32459	約 30 分	約 9 分
	1222		2.0Ah	A-25460	約 45 分	約 14 分
	● 1202A( 残容量表示付 )		2.0Ah	A-25454		

●：本機との接続にはセットプレート（部品番号：343579-1）が必要です。

・ M645D と M646D は 7.2V / 9.6V 両タイプのバッテリーが使用できます。

## セットプレートの取り付け方

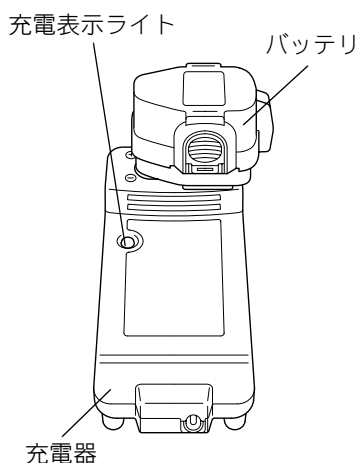
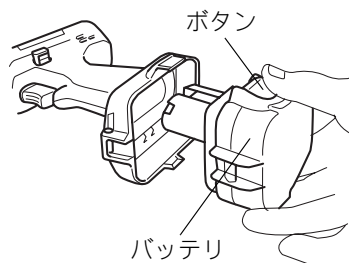
- ・ ナベ小ネジをネジ回しで取りはずし  
セットプレートを図の方向に取り付け、再びナベ小ネジを締め付けてください。



# 使い方

## バッテリーの充電について

- ・ お買い上げ時は、バッテリーは充電されていません。ご使用前に充電器で正しく充電してからご使用ください。
- ・ バッテリーを取り出すときは、バッテリー側面のボタンを押しながら抜くと取り外せます。
- ・ 充電器のプラグを 100V の電源に差し込んでください。
- ・ 表示ライトは「緑」の点滅を繰り返します。
- ・ バッテリーを充電器に挿入してください。挿入は＋に注意し充電器の挿入ガイドにそって充電器の底にあたるまで入れてください。
- ・ バッテリーを挿入すると表示ライトが「赤」に点灯し充電を開始します。
- ・ 充電が完了すると表示ライトが「緑」の点灯に変わり、トリクル充電を開始します。
- ・ バッテリーを抜き取り、電源から充電器のプラグを抜いてください。



## 注

- ・ マキタバッテリー専用の充電器です。他の目的に使用しないでください。
- ・ 使用直後のバッテリーや直射日光の当たる所に長時間放置したバッテリーを充電されると充電表示ライトが「赤」の点滅を繰り返す場合があります。このようなときは、バッテリーの温度が下がると充電を開始します。
- ・ 充電開始後、充電表示ライトが「赤」、「緑」の交互点滅を繰り返した場合や、バッテリーを挿入しても緑点滅になる場合はバッテリーの寿命またはゴミづまりで充電できません。
- ・ 次のような状態のときは、充電器またはバッテリーに故障があると考えられますので、充電器とバッテリーの両方を、お買い求めの販売店にお持ちください。

## 使い方

- ×充電器のプラグを 100V の電源に差し込んでも、表示ライトが「緑」に点滅しない。
- ×バッテリーを挿入しても、表示ライトが「赤」に点灯または点滅しない。
- ×充電開始後、表示ライトが「赤」に点灯した後、2 時間以上たっても充電が完了しない。(表示ライトが「緑」に変わらない。)
- ・新品や長期間使用されなかったバッテリーは、1 回の充電で満充電にならないことがあります。このようなときは、使用・充電を 2～3 回繰り返してください。

### トリクル充電について

- ・充電完了後にバッテリーの自然放電を防ぐため、バッテリーを差し込んでおけば微小電流を流し続けて満充電の状態を維持します。

### バッテリーを長持ちさせるには

- ・工具の力が弱くなってきたと感じたら使うのをやめ、充電してください。
- ・満充電したバッテリーを再度充電しないでください。バッテリーが過充電され、寿命を短くします。
- ・充電は 10℃～40℃の範囲で行ってください。使用直後などの熱くなったバッテリーは、少し冷やしてから充電してください。

### バッテリーの回収について

- ・使用済みバッテリーはリサイクルのため回収しております。マキタ電動工具登録販売店または直営事業所へご持参ください。



Ni-Cd

ニカドバッテリーは  
リサイクルへ

# 使い方

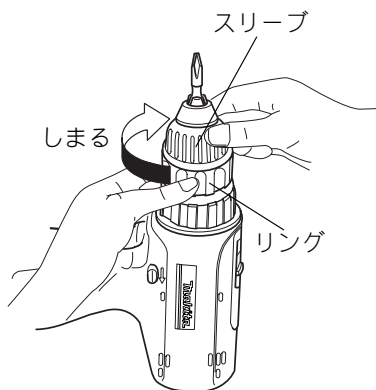
## ビットの取り付け・取りはずし方

### ⚠ 警告

ビットや付属品等の取り付け・取りはずしの際は必ずスイッチを切りバッテリーを抜いてください。

・ 本機が作動して、けがの恐れがあります。

- ・ リングを握りスリーブを左へ回すとドリルチャックの先端のツメが開きます。ビットやキリを差し込み、リングをしっかり握りスリーブを図の矢印方向（右）に回して強く締め付けてください。
- ・ 取りはずす場合は、リングを握りスリーブを左へ回してゆるめ、ビットを抜き取ってください。



## スイッチの操作

### ⚠ 警告

本機にバッテリーを差し込む前に、スイッチが切れていることを必ず確認してください。

・ スwitchの引金が正しく作動しないと事故の恐れがあります。

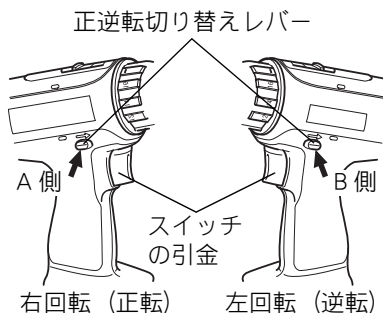
- ・ スイッチは引金を引くと入り、離すと切れます。
- ・ スイッチは引金の引き加減により、お望みの回転数が得られます。



# 使い方

## 正逆転切り替えレバーの操作

- ・ 正逆転切り替えレバーのA側を押すと右回転（正転）し、B側を押すと左回転（逆転）します。
- ・ 正逆転切り替えレバーを中間の位置にすると、スイッチの引金が引けなくなります。

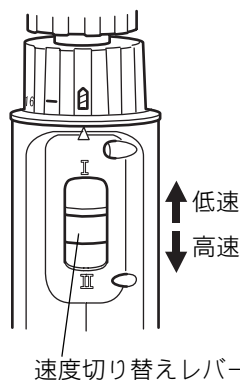


## 注

- ・ ご使用前には必ず回転方向を確認してください。
- ・ 正転・逆転の切り替えは、モータの回転が停止した状態で行なってください。回転中に切り替えますと故障の原因となります。
- ・ 機械を使用しないときは、正逆転切り替えレバーを中間の位置にしておいてください。

## スピードの切り替え操作

- ・ 速度切り替えレバーをII側にスライドさせると高速になり、I側にスライドさせると低速になります。
- ・ ご使用前に速度切り替えレバーが正しい位置にあることを確認し、作業にあった回転数で使用してください。



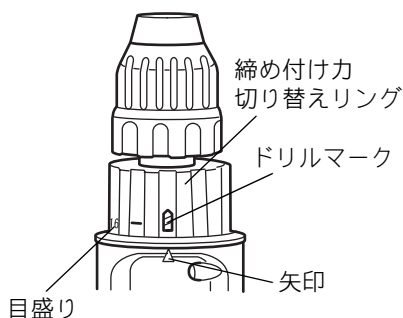
## 注

- ・ 速度切り替えレバーは正しい位置にセットしてください。“I”側と“II”側の間の位置で使用すると故障の原因となります。
- ・ スピードの切り替えは、モータの回転が停止した状態で行ってください。回転中に切り替えますと故障の原因になります。

# 使い方

## 締め付け力切り替えリングの操作

- ・ 締め付け力を変えるときは、締め付け力切り替えリングを回転させてください。
- ・ 締め付け力切り替えリングは、クラッチが働く 16 段階と、クラッチの働かないドリルモードの 17 段階の切り替えができます。
- ・ 締め付け力は 1、2、…、16 の順に強くなります。
- ・ 作業前に実際にお試しの上ご使用ください。

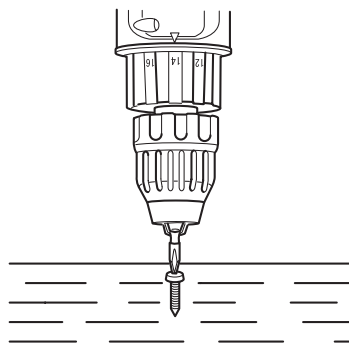


## 注

- ・ “16” とドリルマークの間で使用すると故障の原因となります。

## ネジ締め

- ・ ビットをネジの頭部の溝にあて、スイッチの引金を徐々に引いてネジの頭部からビットがはずれない程度で押しつけてください。クラッチが作動したら、スイッチの引金を離してください。



# 使い方

## 注

- ・ 締め付けるネジに対して本機をまっすぐに保持してください。本機が斜めになりますと、ネジの頭部を傷めることがあります。
- ・ 木ネジを締め付けるときは、木ネジの径よりも少し細いキリで、下穴をあけておきますと材料が割れたりせず、らくに締め付けることができます。

(木ネジの呼び径と下穴径は表に合わせて選んでください。)

木ネジ呼び径	下穴径 (mm)
3.1	2.0 ~ 2.2
3.5	2.2 ~ 2.5
3.8	2.5 ~ 2.8
4.5	2.9 ~ 3.2
4.8	3.1 ~ 3.4
5.1	3.3 ~ 3.6
5.5	3.6 ~ 3.9
5.8	4.0 ~ 4.2
6.1	4.2 ~ 4.4

- ・ 予備のバッテリーを使用して連続作業をされる場合は、本機を 15 分以上休止させてください。

# 使い方

## 穴あけ

### ⚠ 警告

穴の抜けぎわは、キリが折れたり、本機に大きな力がかかり振り回される恐れがあります。穴の抜けぎわを確認しながら慎重に作業してください。

・ けがの原因になります。

キリを逆転させて抜くときは本機が振り回される恐れがありますので本機をしっかり保持してからスイッチを入れてください。

・ 確実に保持していないと、けがの原因になります。

- ・ 金属に穴をあける場合は、穴をあけたい位置にセンタポンチでクボミを作って、そのクボミにキリの先をあてがえば、キリの先がすべらず正確な位置に穴あけができます。
- ・ 穴あけ時には、キリに油（マシン油など）をつけて作業してください。

### 注

- ・ 本機を無理に押しつけて作業しないでください。作業能率が低下するばかりでなく、1回の充電での使用時間が短くなります。
- ・ 予備のバッテリーを使用して連続作業をされる場合は、本機を15分以上休止させてください。

# 使い方

## 1回の充電での穴あけおよび締め付け数

- ・ ドリルの切味、相手の材料などにより異なります。
- ・ スイッチの引金を最大に引き込んだ状態での値です。

### M645D(7.2V)

	木ネジ寸法	材料	締め付け数
木ネジ	3.5mm × 20mm	ラワン	約 500 本
	4.5mm × 20mm		約 400 本
	5.1mm × 38mm (低速使用時)		約 40 本

	ドリル径	材料	板厚	穴あけ数
鉄工用	3mm	冷間圧延鋼板	1.6mm	約 200 コ
	6.5mm			約 40 コ
木工用	9mm	ラワン	25mm	約 300 コ
	12mm			約 150 コ
	15mm			約 90 コ
	21mm (低速使用時)			約 40 コ

### M646D (9.6V)

	木ネジ寸法	材料	締め付け数
木ネジ	3.5mm × 20mm	ラワン	約 550 本
	4.5mm × 20mm		約 450 本
	5.1mm × 38mm (低速使用時)		約 70 本

	ドリル径	材料	板厚	穴あけ数
鉄工用	3mm	冷間圧延鋼板	1.6mm	約 230 コ
	6.5mm			約 50 コ
木工用	9mm	ラワン	25mm	約 350 コ
	12mm			約 170 コ
	15mm			約 100 コ
	21mm (低速使用時)			約 45 コ

# 使い方

## M647D (12V)

	木ネジ寸法	材料	締め付け数
木ネジ	3.5mm × 20mm	ラワン	約 650 本
	4.5mm × 20mm		約 500 本
	5.1mm × 38mm (低速使用時)		約 100 本
	5.1mm × 63mm (低速使用時)		約 50 本

	ドリル径	材料	板厚	穴あけ数
鉄工用	3mm	冷間圧延鋼板	1.6mm	約 250 コ
	6.5mm			約 60 コ
木工用	9mm	ラワン	25mm	約 400 コ
	12mm			約 200 コ
	15mm			約 120 コ
	21mm (低速使用時)			約 55 コ

### 警告

- 点検・整備の際には必ずスイッチを切り、バッテリーを本機から抜いてください。
- ・ バッテリーを本機に差し込んだまま行くと、事故の原因になります。

### ご修理の際は

- ・ 修理はご自分でなさないで、必ずお買い求めのマキタ電動工具登録販売店または裏面掲載の最寄りのマキタ直営事業所にお申しつけください。

# 全国に広がるアフターサービス網

お買い上げ商品のご相談は、最寄りのマキタ登録販売店もしくは、下記の当社営業所へお気軽にお尋ねください。

事業所名	電話番号	事業所名	電話番号	事業所名	電話番号
札幌支店	(011) (783) 8141	足立営業所	(03) (3899) 5855	東大阪営業所	(06) (6746) 7531
札幌営業所	(011) (783) 8141	大田営業所	(03) (3763) 7553	関西物流センター	(0725) (46) 6715
旭川営業所	(0166) (29) 0960	江戸川営業所	(03) (3653) 5171	南大阪営業所	(0725) (46) 6611
釧路営業所	(0154) (37) 4849	多摩営業所	(042) (384) 8411	奈良営業所	(0742) (61) 6484
函館営業所	(0138) (49) 9273	立川営業所	(042) (542) 1201	橿原営業所	(0744) (22) 2061
苫小牧営業所	(0144) (68) 2100	横浜支店	(045) (472) 4711	和歌山営業所	(073) (471) 4585
帯広営業所	(0155) (36) 3833	横浜営業所	(045) (472) 4711	田辺営業所	(0739) (25) 1027
北見営業所	(0157) (26) 9011	川崎営業所	(044) (811) 6167	沖繩営業所	(098) (874) 1222
仙台支店	(022) (284) 3201	平塚営業所	(0463) (54) 3914	兵庫支店	(0794) (82) 7411
仙台営業所	(022) (284) 3201	相模原営業所	(042) (757) 2501	三木営業所	(0794) (82) 7411
古川営業所	(0229) (24) 0698	湘南営業所	(0466) (87) 4001	尼崎営業所	(06) (6437) 3660
青森営業所	(017) (764) 4466	静岡支店	(054) (281) 1555	神戸営業所	(078) (672) 6121
八戸営業所	(0178) (43) 3321	静岡営業所	(054) (281) 1555	姫路営業所	(0792) (81) 0204
盛岡営業所	(019) (635) 6221	沼津営業所	(055) (923) 7811	広島支店	(082) (293) 2231
水沢営業所	(0197) (22) 5101	浜松営業所	(053) (464) 3016	広島営業所	(082) (293) 2231
郡山営業所	(024) (932) 0218	甲府営業所	(055) (276) 7212	福山営業所	(084) (923) 0960
いわき営業所	(0246) (23) 6061	金沢支店	(076) (249) 5701	三原営業所	(0848) (64) 4850
新潟支店	(025) (247) 5356	金沢営業所	(076) (249) 5701	岡山営業所	(086) (243) 4723
新潟営業所	(025) (247) 5356	七尾営業所	(0767) (52) 3533	宇部営業所	(0836) (31) 4345
長岡営業所	(0258) (30) 5530	富山営業所	(076) (451) 6260	徳山営業所	(0834) (21) 5583
山形営業所	(023) (643) 5225	高岡営業所	(0766) (21) 3177	鳥取営業所	(0857) (28) 5761
酒田営業所	(0234) (26) 3551	福井営業所	(0776) (35) 1911	松江営業所	(0852) (21) 0538
秋田営業所	(018) (863) 5205	岐阜支店	(058) (274) 1315	高松支店	(087) (841) 2201
宇都宮支店	(028) (634) 5295	岐阜営業所	(058) (274) 1315	高松営業所	(087) (841) 2201
宇都宮営業所	(028) (634) 5295	多治見営業所	(0572) (22) 4921	徳島営業所	(088) (626) 0555
小山営業所	(0285) (25) 5559	松本営業所	(0263) (25) 4696	松山営業所	(089) (951) 7666
水戸営業所	(029) (248) 2033	長野営業所	(026) (225) 1022	宇和島営業所	(0895) (22) 3785
土浦営業所	(029) (821) 6086	上田営業所	(0268) (22) 6362	高知営業所	(088) (884) 7811
関東物流センター	(048) (771) 3451	飯田営業所	(0265) (24) 1636	福岡支店	(092) (411) 9201
埼玉支店	(048) (771) 3462	名古屋支店	(052) (571) 6451	福岡営業所	(092) (411) 9201
さいたま営業所	(048) (777) 4801	名古屋営業所	(052) (571) 6451	北九州営業所	(093) (551) 3481
川越営業所	(049) (222) 2512	一宮営業所	(0586) (75) 5382	飯塚営業所	(0948) (26) 3361
熊谷営業所	(048) (521) 4647	東名古屋営業所	(0561) (73) 0072	久留米営業所	(0942) (43) 2441
越谷営業所	(0489) (76) 6155	知多営業所	(0569) (48) 8470	佐賀営業所	(0952) (30) 6603
前橋営業所	(027) (232) 5575	岡崎営業所	(0564) (22) 2443	長崎営業所	(095) (882) 6112
高崎営業所	(027) (365) 3688	豊橋営業所	(0532) (46) 9117	佐世保営業所	(0956) (33) 4991
両毛営業所	(0276) (46) 7661	四日市営業所	(0593) (51) 0727	熊本支店	(096) (389) 4300
千葉支店	(043) (231) 5521	津営業所	(059) (232) 2446	熊本営業所	(096) (389) 4300
千葉営業所	(043) (231) 5521	伊勢営業所	(0596) (36) 3210	八代営業所	(0965) (43) 1000
市川営業所	(047) (328) 1554	京都支店	(075) (621) 1135	大分営業所	(097) (567) 3320
成田営業所	(0478) (73) 8101	京都営業所	(075) (621) 1135	宮崎営業所	(0985) (26) 1236
木更津営業所	(0438) (23) 2908	福知山営業所	(0773) (23) 7733	鹿児島営業所	(099) (267) 5234
柏営業所	(04) (7175) 0411	大津営業所	(077) (545) 5594	沖繩営業所	大阪支店の欄をご覧ください。
東京支店	(03) (3816) 1141	彦根営業所	(0749) (22) 6184		
東京営業所	(03) (3816) 1141	大阪支店	(06) (6351) 8771		
中野営業所	(03) (3337) 8431	大阪営業所	(06) (6351) 8771		

881949B1

株式会社 マキタ

愛知県安城市住吉町 3-11-8 〒446-8502

TEL.0566-98-1711 (代表)