

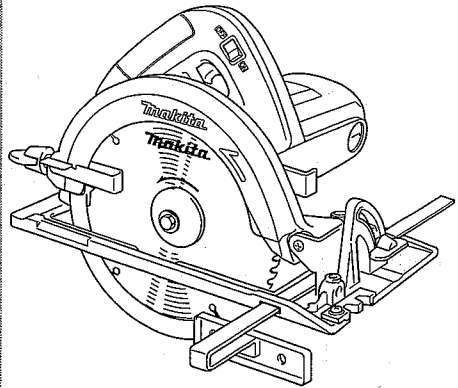
Makita

取扱説明書

電気マルノコ

165mm
□ モデル **5632BA**
(ブレーキ付)

190mm
□ モデル **5832BA**
(ブレーキ付)



このたびは**電気マルノコ**をお買い上げ
賜わり厚くお礼申し上げます。

ご使用に先立ち、この取扱説明書をよくお
読みいただき本機の性能を十分ご理解の上
で、適切な取り扱いと保守をしていただい
て、いつまでも安全に能率よくお使いくだ
さるようお願い致します。

なお、この取扱説明書はお手元
に大切に保管してください。



二重絶縁

このマークは、電氣的に安全
な二重絶縁製品だけに表示さ
れている安全マークで、接地
〔アース〕しなくても感電の
心配がなく安心してご使用い
ただけます。

主要機能

主要機能	モデル	5632BA	5832BA
電 動 機		直巻整流子電動機	
電 圧		単相直流100V	
電 流		10A	11A
周 波 数		50-60Hz	
消 費 電 力		950W	1,050W
回 転 数		4,700min ⁻¹ (回転/分)	
ノコ刃寸法		外径165mm×内径 20mm	外径190mm×内径 20mm
使用できるノコ刃の外径		155~165mm	180~190mm
最大切り込み深さ		57mm (90°)/38mm (45°)	68mm (90°)/46mm (45°)
傾 斜 切 断		0~45°	
全 長		274mm	297mm
質 量		3.2kg	3.5kg

・改良のため、主要機能および形状などは変更する場合がありますので、ご了承ください。

注意文の **△警告** ・ **△注意** ・ **注** の意味について

ご使用上の注意事項は **△警告** ・ **△注意** ・ **注** に区分していますが、それぞれ次の意味を表わします。

△警告 : 誤った取扱いをしたときに、使用者が死亡または重傷を負う可能性が想定される内容のご注意。

△注意 : 誤った取扱いをしたときに、使用者が傷害を負う可能性が想定される内容および物的損害のみの発生が想定される内容のご注意。
 なお、**△注意** に記載した事項でも、状況によっては重大な結果に結びつく可能性があります。いずれも安全に関する重要な内容を記載していますので、必ず守ってください。

注 : 製品および付属品の取扱い等に関する重要なご注意。

安全上のご注意

- 火災、感電、けがなどの事故を未然に防ぐために、次に述べる「安全上のご注意」を必ず守ってください。
- ご使用前に、この「安全上のご注意」をすべてをよくお読みの上、指示に従って正しく使用してください。
- お読みになった後は、お使いになる方がいつでも見られる所に必ず保管してください。

JPA001-2.doc

⚠警告

1. ご使用前に取扱説明書を必ずよくお読みください。
2. 作業場は、いつもきれいに保ってください。
 - ・ ちらかった場所や作業台は、事故の原因となります。
3. 作業場の周囲状況も考慮してください。
 - ・ 電動工具は、雨中で使用したり、湿った、または、ぬれた場所で使用しないでください。
 - ・ 作業場は十分に明るくしてください。
 - ・ 可燃性の液体やガスのある所で使用しないでください。
4. 感電に注意してください。
 - ・ 電動工具を使用中、身体を、アースされているものに接触させないようにしてください。(例えば、パイプ、暖房器具、電子レンジ、冷蔵庫などの外枠)
5. 子供を近づけないでください。
 - ・ 作業員以外、電動工具やコードに触れさせないでください。
 - ・ 作業員以外、作業場へ近づけないでください。
6. 使用しない場合は、きちんと保管してください。
 - ・ 乾燥した場所で、子供の手の届かない高い所または錠のかかる所に保管してください。
7. 無理して使用しないでください。
 - ・ 安全に能率よく作業するために、電動工具の能力に合った速さで作業してください。
8. 作業に合った電動工具を使用してください。
 - ・ 小型の電動工具やアタッチメントは、大型の電動工具で行なう作業には使用しないでください。
 - ・ 指定された用途以外に使用しないでください。

⚠警告

9. きちんとした服装で作業してください。

- ・ だぶだぶの衣服やネックレス等の装身具は、回転部に巻き込まれる恐れがありますので着用しないでください。
- ・ 屋外での作業の場合には、ゴム手袋と滑り止めのついた履物の使用をお勧めします。
- ・ 長い髪は、帽子やヘアカバー等で覆ってください。

10. 保護めがねを使用してください。

- ・ 作業時は、保護めがねを使用してください。また、粉じんの多い作業では、防じんマスクを併用してください。

11. 防音保護具を着用してください。

- ・ 騒音の大きい作業では、耳栓、イヤマフなどの防音保護具を着用してください。

12. コードを乱暴に扱わないでください。

- ・ コードを持って電動工具を運んだり、コードを引っ張ってコンセントから抜かないでください。
- ・ コードを熱、油、角のとがった所に近づけないでください。

13. 加工する物をしっかりと固定してください。

- ・ 加工する物を固定するために、クランプや万力などを利用してください。手で保持するより安全で、両手で電動工具を使用できます。

14. 無理な姿勢で作業をしないでください。

- ・ 常に足元をしっかりとさせ、バランスを保つようにしてください。

15. 電動工具は、注意深く手入れをしてください。

- ・ 安全に能率よく作業していただくために、刃物類は常に手入れをし、よく切れる状態を保ってください。
- ・ 注油や付属品の交換は、取扱説明書に従ってください。
- ・ コードは定期的に点検し、損傷している場合は、お買い求めの販売店または弊社営業所に修理を依頼してください。
- ・ 延長コードを使用する場合は、定期的に点検し、損傷している場合には交換してください。
- ・ 握り部は、常に乾かしてきれいな状態に保ち、油やグリースがつかないようにしてください。

16. 次の場合は、電動工具のスイッチを切り、プラグを電源から抜いてください。

- ・ 使用しない、または、修理する場合。
- ・ 刃物、といし、ビット等の付属品を交換する場合。
- ・ その他危険が予想される場合。

⚠警告

17. 調節キーやレンチ等は、必ず取りはずしてください。

- ・電源を入れる前に、調節に用いたキーやレンチ等の工具類が取りはずしてあることを確認してください。

18. 不意な始動は避けてください。

- ・電源につないだ状態で、スイッチに指を掛けて運ばないでください。
- ・プラグを電源に差し込む前に、スイッチが切れていることを確かめてください。

19. 屋外使用に合った延長コードを使用してください。

- ・屋外で使用する場合、キャブタイヤコードまたは、キャブタイヤケーブルの延長コードを使用してください。

20. 油断しないで十分注意して作業を行なってください。

- ・電動工具を使用する場合は、取扱方法、作業の仕方、周りの状況など十分注意して慎重に作業してください。
- ・常識を働かせてください。
- ・疲れている場合は、使用しないでください。

21. 損傷した部品がないか点検してください。

- ・使用前に、保護カバーやその他の部品に損傷がないか十分点検し、正常に作動するか、また所定機能を発揮するか確認してください。
- ・可動部分の位置調整および締め付け状態、部品の破損、取付け状態、その他運転に影響を及ぼすすべての箇所に異常がないか確認してください。
- ・損傷した保護カバー、その他の部品交換や修理は、取扱説明書の指示に従ってください。取扱説明書に指示されていない場合は、お買い求めの販売店または弊社営業所に修理を依頼してください。スイッチが故障した場合は、お買い求めの販売店または弊社営業所で修理を行なってください。
- ・スイッチで始動および停止操作の出来ない電動工具は、使用しないでください。

22. 指定の付属品やアタッチメントを使用してください。

- ・本取扱説明書および弊社カタログに記載されている付属品やアタッチメント以外のものを使用すると、事故やけがの原因となる恐れがあるので使用しないでください。

23. 電動工具の修理は、専門店で依頼してください。

- ・本製品は、該当する安全規格に適合していますので改造しないでください。
- ・修理は、必ずお買い求めの販売店または弊社営業所にお申し付けください。
- ・修理の知識や技術のない方が修理しますと、十分な性能を発揮しないだけでなく、事故やけがの原因となります。

マルノコ安全上のご注意

- 先に電動工具として共通の注意事項を述べましたが、マルノコとして、さらに次に述べる注意事項を守ってください。

JPB008-1.doc

警告

1. 使用電源は、銘板に表示してある電圧で使用してください。
 - ・表示を超える電圧で使用すると、回転が異常に高速となり、けがの原因になります。
2. 安全カバー（保護カバー）は、絶対に固定しないでください。また、円滑に動くことを確認してください。
 - ・ノコ刃が露出したままですと、けがの原因になります。
3. ノコ刃は、銘板に表示してある範囲内のノコ刃を使用してください。また、刃底径が5832BAは160mm以下、5632BAは140mm以下、のノコ刃は使用しないでください。
 - ・けがの原因になります。
4. 切断する材料は、安定性のよい台に置いて作業してください。
 - ・台が不安定ですと、けがの原因になります。
5. 切り落とし寸前や切断中に、材料の重みでノコ刃がはさみつけれないように、切断する部分に近い位置を支える台を設けてください。
 - ・ノコ刃がはさみつけられると、けがの原因になります。
6. 材料の切り落とし側が大きいときは、切り落とし側にも安定性のよい台を設けてください。また、切り落とした材料がノコ刃と接触し、飛散するのを防止するために、台の高さは、ノコ刃の出ししろの3倍以上にしてください。
 - ・このような台がないと、けがの原因になります。
7. 使用中は、本体を確実に保持してください。
 - ・確実に保持していないと、本体が振れ、けがの原因になります。
8. 使用中は、ノコ刃や回転部、切粉の排出部に手や顔などを近づけないでください。
 - ・けがの原因になります。
9. 切断途中で、ノコ刃を回転させたまま本体を戻そうとすると、強い反発力が生じ、けがの原因になります。その場合、スイッチを切り、回転が完全に止まってから本体を持ち上げるようにしてください。
10. ベンチスタンドを使用する場合は、スタンドを固定してください。また、接触予防装置を必ず取り付けてください。
 - ・ベンチスタンドがぐらついたり、接触予防装置がないと、けがの原因になります。

⚠警告

11. 使用中、機体の調子が悪かったり、異常音がしたときは、直ちにスイッチを切って使用を中止し、お買い求めの販売店、または弊社営業所に点検・修理を依頼してください。
 - ・そのまま使用していると、けがの原因になります。
12. 誤って落としたり、ぶつけたときは、ノコ刃や機体などに破損や亀裂、変形がないことをよく点検してください。
 - ・破損や亀裂、変形があると、けがの原因になります。
13. 本体を万力などで保持した使い方はしないでください。
 - ・不意の接触などで、けがの原因になります。

⚠注意

1. 刃物類（ノコ刃など）や付属品は、取扱説明書に従って確実に取り付けてください。
 - ・確実にしないと、はずれたりし、けがの原因になります。
2. ノコ刃にヒビ、割れなどの異常がないことを確認してから使用してください。
 - ・ノコ刃が破損し、けがの原因になります。
3. 使用中は、軍手など巻き込まれる恐れがある手袋を着用しないでください。
 - ・回転部に巻き込まれ、けがの原因になります。
4. 作業前に、人のいない方向にノコ刃を向けて空転させ、機体の振動やノコ刃の面振れなどの異常がないことを確認してください。
 - ・異常があるとけがの原因になります。
5. ブレーキが働くときの反発力に注意してください。（ブレーキ付きのみ）
 - ・機体を落としたりし、けがの原因になります。
6. 切断する材料の下に障害物がないことを確認してください。
 - ・強い反発力が生じ、けがの原因になります。
7. 材料に釘などの異物がないことを確認してください。
 - ・刃こぼれだけでなく、反発により思わぬけがの原因になります。
8. 切断しようとする材料の前方に手を置いたり、コードを材料の上に乗せたまま作業しないでください。
 - ・手を切ったり、コードを切断し、感電の恐れがあります。
9. 回転するノコ刃で、コードを切断しないように注意してください。
 - ・感電の恐れがあります。

⚠注意

10. 高所作業のときは、下に人がいないことをよく確かめてください。また、コードを引っかけたりしないでください。

- ・ 材料や機体などを落としたときなど、事故の原因になります。

11. 回転させたまま、台や床などに放置しないでください。

- ・ けがの原因になります。

12. 切断砥石を使用する場合は、切断砥石にヒビ、割れなどの異常がないことを確認してください。

- ・ 異常があると、切断砥石が破壊し、けがの原因になります。

注

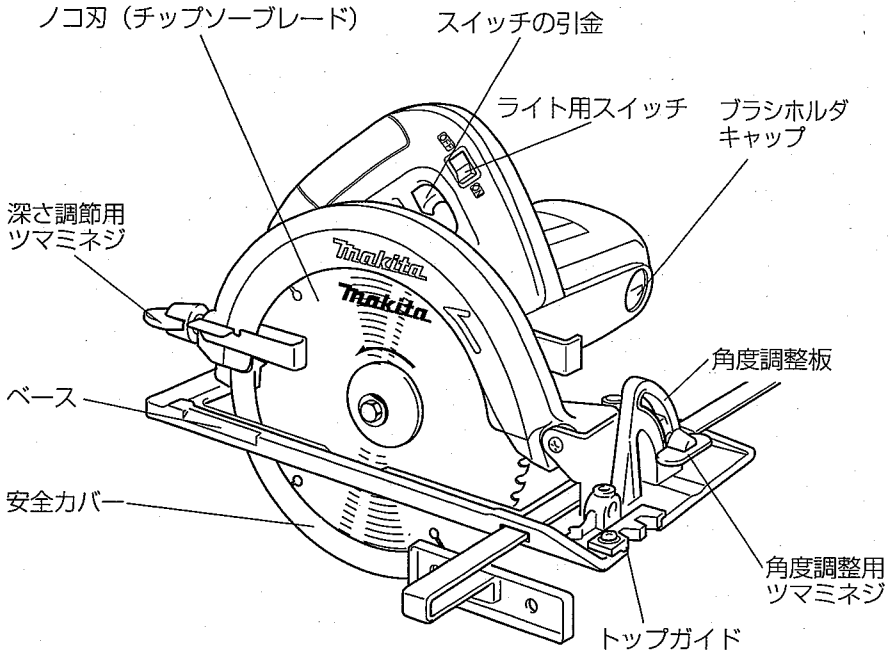
電源が離れていて、つなぎコードが必要なときは、機械を最高の能率で支障なくご使用していただくために、十分な太さのコードをできるだけ短くお使いください。

使用できるコードの太さ（公称断面積）と最大長さの関係

コードの太さ (導体公称断面積)	銘板記載の定格電流値		
	～5A	5～10A	10～15A
コードの最大長さ			
0.75mm ²	20m	—	—
1.25mm ²	30m	15m	10m
2.0mm ²	50m	30m	20m

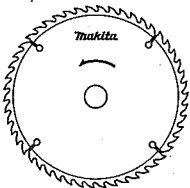
- ・ つなぎコードは本機のコードと同じような被ふくを施したコードを使用してください。
- ・ 200V仕様機の場合は、上表の2倍の長さが限度となります。

各部の名称および標準付属品



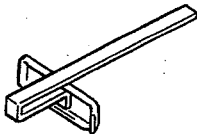
標準付属品

- ・ノコ刃
(チップソーブレード)
※本機取り付け

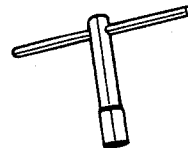


※ノコ刃不付のモデルをお買い上げいただいた場合は、別販売にて用意してございます。

- ・平行定規



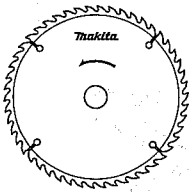
- ・ボックスレンチ10



別販売品のご紹介

別販売品の詳細につきましてはカタログを参照していただくか、お買い上げの販売店もしくは、裏表紙記載の直営事業所へお尋ねください。

ノコ刃

チップソー	No.	外径(mm)	内径(mm)	歯数	適用モデル
	A-14336	160	20	48	5632BA
	A-14342			52	
	A-14364	165	20	48	
	A-14370			52	
	A-14386			72	
A-14392	180	20	48	5832BA	
A-14401			52		
A-14423	185	20	48		
A-14439			52		
A-14445			72		
A-14451	190	20	48		
A-14467			52		
A-14473			72		

・平行定規600

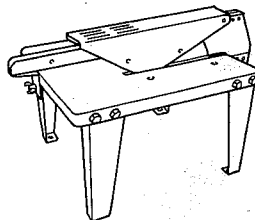


・グリップセット品
(モデル5832BAのみ)

・直角定規

・傾斜切断から90°の直角切断まで
ご使用いただけます。

・マルノコスタンド (安全ガイド付)



・セーフティゴーグル (保護メガネ)



使い方

ノコ刃の取り付け・取りはずし方

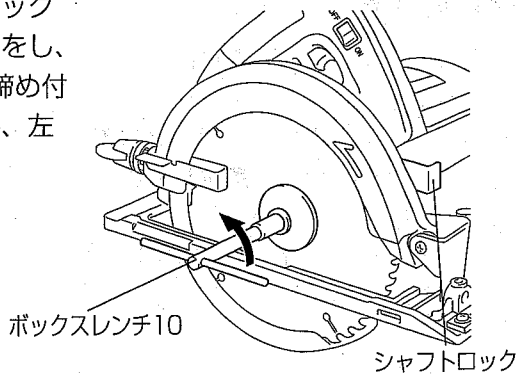


ノコ刃の取り付け・取りはずしの際は、必ずスイッチを切りプラグを電源から抜いてください。

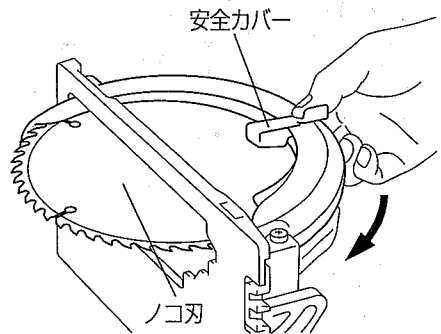
・プラグを電源につないだまま行くと事故の原因になります。

取りはずし方

- ・取りはずすときは、シャフトロックを押し込み、ノコ軸の回り止めをし、ボックスレンチ10をノコ刃を締め付けている六角ボルトにはめ込み、左に回してはずしてください。



- ・アウトフランジを取りはずし、手で安全カバーをいっぱいまで引き上げた状態で、ノコ刃を取りはずしてください。



使い方

⚠注意

ノコ刃を取り付けるときは、本機についている矢印とノコ刃に付いている矢印の方向を合わせてください。

・ 矢印に合わせないとノコ刃の回転方向が逆回転となり、刃先を痛めたりけがの原因になります。

ノコ刃の着脱は付属のボックスレンチ以外の工具は使わないでください。

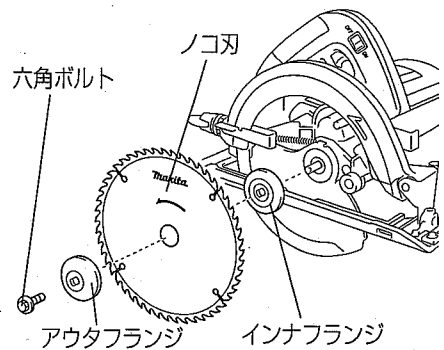
・ 締め過ぎや締め付け不足となり、けがの原因になります。

取り付け方

・ 取り付けるときは、取りはずし方の逆の要領で行ってください。

ノコ軸にインナフランジ→ノコ刃→アウトフランジ→六角ボルトの順に取り付けてください。

インナフランジは、19の刻印がある方を本機側にしてください。



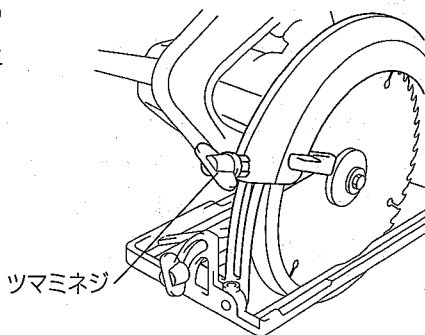
・ 六角ボルトは、しっかり締め付けてください。

・ 内径19mmの市販のノコ刃をご使用の際は、インナフランジの19の刻印がある方をノコ刃側にしてお使いください。

使い方

切り込み深さの調整

- ・切り込み深さ調節はツマミネジをゆるめて、お望みの深さにベースを上げ下げして調整してください。調整後は、ツマミネジをしっかり締め付けてください。

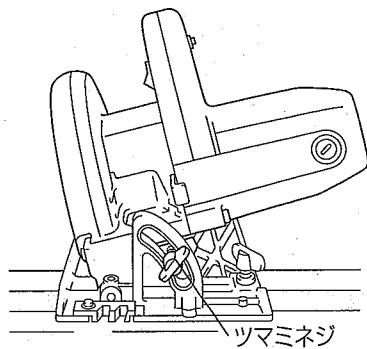


注

- ・材料が薄いときは、切り込み深さを浅くしてお使いください。

傾斜角度の調整

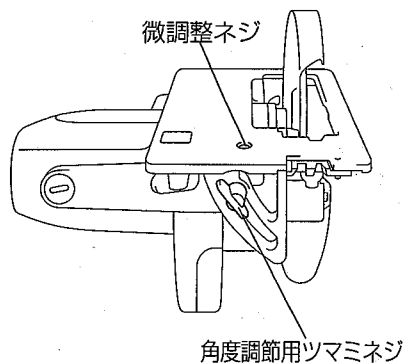
- ・角度調節用のツマミネジ（前後2ヶ所）をゆるめて、お望みの角度（0~45°）に本機を傾けてください。調整後は、ツマミネジをしっかり締め付けてください。



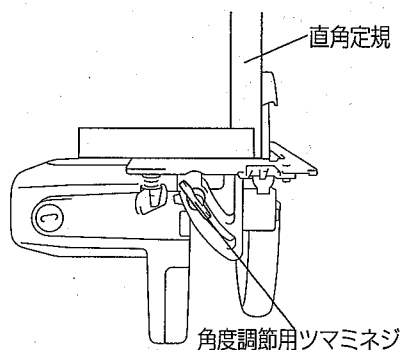
使い方

直角切りの微調整

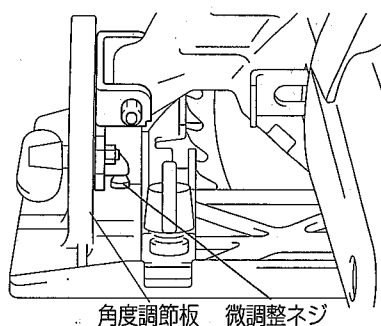
- ・本機はノコ刃とベースの角度を正確に90°にできるように、微調整ができます。
工場出荷時には90°になるよう調整してありますが、万一微調整ネジが動いて角度が狂っているようでしたら、次のように調整してください。



- ・角度調節用ツマミネジ（前後2カ所）をゆるめます。
次にノコ刃とベースの底面に直角定規を当てて、直角になったところでツマミネジをしっかりと締め付けてください。



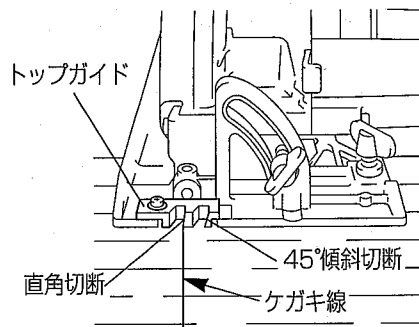
- ・微調整ネジを回し、ネジの先端が角度調節板に当たった所で止めてください。



使い方

トップガイド

- ・直角に切断するときは、トップガイドの0°の刻印のある方にケガキ線を合わせてください。
- 45°の傾斜切断をするときは、トップガイドの45°の刻印のある方にケガキ線を合わせてください。



スイッチの操作

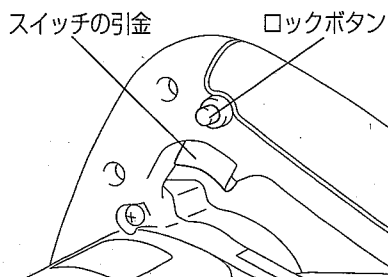
⚠警告

- 電源にプラグを差し込む前に、スイッチが切れていることを必ず確認してください。
- ・スイッチを入れたままプラグを差し込むと急に動きだし事故の原因になります。

⚠注意

- 本機はスイッチを切ると同時にブレーキがかかります。ブレーキがかかると反発力が発生しますので、本機をしっかり保持してください。
- ・機体を落としたりして、けがの原因になります。

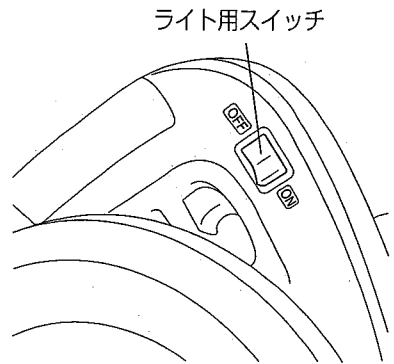
- ・スイッチは引金を引くと入り、離すと切れます。スイッチの引金を引いてからロックボタンを押し込むと、引金を離しても引金が固定され連続運転します。停止させるには、もう一度引金を引いてロックボタンが戻ってから引金を離してください。



使い方

ライトの点灯

- ・ハンドル部上部のライト用スイッチのON側を押すとライトが点灯し、OFF側を押すと消灯します。



注

- 本機を使用しない時はスイッチをOFFにしてください。
- ・点灯したままにしますと電球の寿命が短くなります。

使い方

電球の交換

⚠ 警告

電球交換の際は、必ずスイッチを切りプラグを電源から抜いてください。

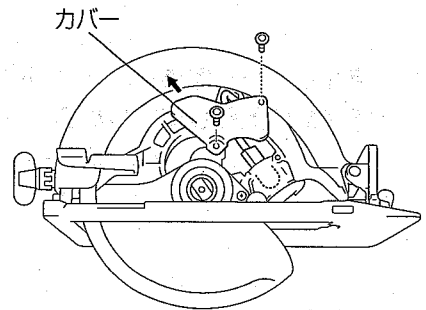
・プラグを電源につないだまま行なうと、感電や事故の原因になります。

ライト消灯直後は、電球が高温になっているため、十分に冷えてから交換してください。

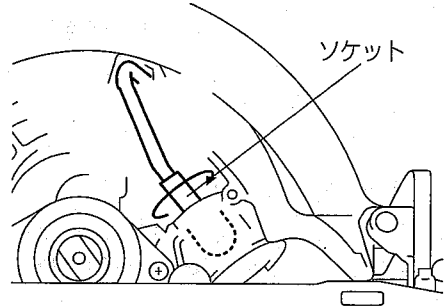
・やけどの原因になります。

電球の取りはずし方は下記の順序で行ってください。

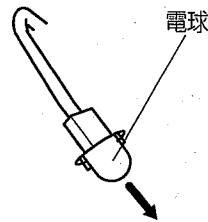
- ・ノコ刃をノコ刃の取りはずし方に従って取りはずしてください。
- ・⊕ドライバでソケットを覆っているカバーの2本のネジを取りはずし、カバーを本機からはずしてください。



- ・ソケットを右図の位置まで左に回し、ソケットを引き抜いてください。



- ・取りはずしたソケットから電球を強く引っ張ってください。
- ・電球をソケットに取り付ける時は、電球がソケットの奥に軽く突きあたるまで確実に挿入してください。
- ・電球交換の際は、指定の12V、5W自動車用電球をご使用ください。
- ・取り付けるときは、取り外す時の逆の要領で行ってください。



使い方

切断方法

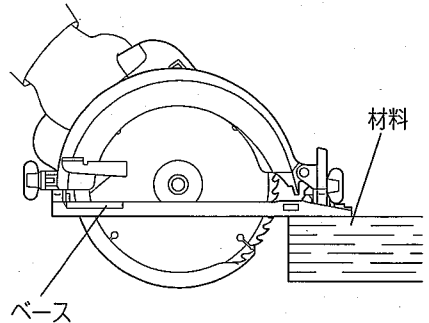
⚠警告

切断中に本機をこじたり強く押し過ぎたりしないでください。

・モータに無理がかかるばかりでなく本機自体に強い反発力を生じ、けがの原因になります。

- ・材料の上にベースをのせ、ノコ刃が材料に触れない状態でスイッチを入れ、ベースを材料に密着させ、ケガキ線に合わせてください。

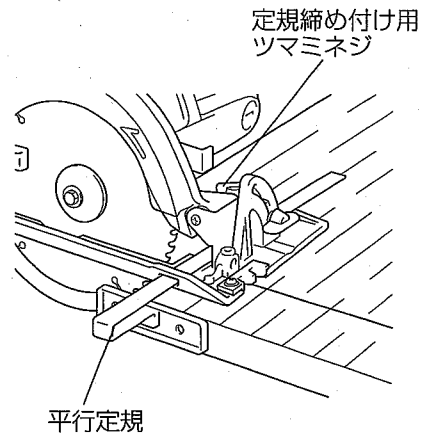
本機をしっかりと保持し、ノコ刃の回転が完全に上昇し安定したら、そのまま静かに前方へ進め、切り終わるまでこの状態を保ってください。



平行定規の使い方

- ・平行定規は正確にまっすぐ切断したいときや一定の幅で繰り返し切断したいときに使用してください。

- ・平行定規を取り付けるときは、ベースの前部にある定規取り付け口に定規を差し込み、定規の側面を材料の側面にピッタリと付けて、ツマミネジでしっかり締め付けてください。



⚠警告

点検・整備の際には必ずスイッチを切り、プラグを電源から抜いてください。

・プラグを電源につないだまま行なうと、感電や事故の原因になります。

カーボンブラシの交換

・カーボンブラシは時々、取りはずして点検してください。

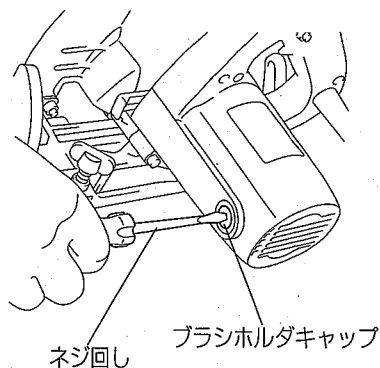
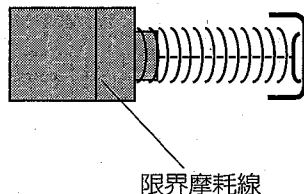
カーボンブラシが限界摩耗線まで摩耗したら新品と取り替えてください。このとき、カーボンブラシがブラシホルダ内で前後にスムーズに動くか確認してください。

新品と交換の際は、当社指定のカーボンブラシをご使用ください。

・ネジ回してブラシホルダキャップをはずしてください。

・中から摩耗したカーボンブラシを取り出し、新品と取り替えブラシホルダキャップを組み付けてください。カーボンブラシは2個で1組になっております。

取り替える場合は、必ず左右とも同時に行なってください。



ご修理の際は

・修理はご自分でなさないで、必ずお買い求めの弊社登録販売店または裏面掲載の直営事業所にお申しつけください。

全国に広がるアフターサービス網

お買い上げ商品のご相談は、最寄りのマキタ登録販売店もしくは、下記の当社営業所へお気軽にお尋ねください。

事業所名	電話番号	事業所名	電話番号	事業所名	電話番号
札幌支店	(011) (783) 8141	足立営業所	(03) (3899) 5855	東大阪営業所	(06) (6746) 7531
札幌営業所	(011) (783) 8141	大田営業所	(03) (3763) 7553	関西物流センター	(0725) (46) 6715
旭川営業所	(0166) (29) 0960	江戸川営業所	(03) (3653) 5171	南大阪営業所	(0725) (46) 6611
釧路営業所	(0154) (37) 4849	多摩営業所	(042) (384) 8411	奈良営業所	(0742) (61) 6484
函館営業所	(0138) (49) 9273	立川営業所	(042) (542) 1201	橿原営業所	(0744) (22) 2061
苫小牧営業所	(0144) (68) 2100	横浜支店	(045) (472) 4711	和歌山営業所	(073) (471) 4585
帯広営業所	(0155) (36) 3833	横浜営業所	(045) (472) 4711	田辺営業所	(0739) (25) 1027
北見営業所	(0157) (26) 9011	川崎営業所	(044) (811) 6167	沖繩営業所	(098) (874) 1222
仙台支店	(022) (284) 3201	平塚営業所	(0463) (54) 3914	兵庫支店	(0794) (82) 7411
仙台営業所	(022) (284) 3201	相模原営業所	(042) (757) 2501	三木営業所	(0794) (82) 7411
古川営業所	(0229) (24) 0698	湘南営業所	(0466) (87) 4001	尼崎営業所	(06) (6437) 3660
青森営業所	(017) (764) 4466	静岡支店	(054) (281) 1555	神戸営業所	(078) (672) 6121
八戸営業所	(0178) (43) 3321	静岡営業所	(054) (281) 1555	姫路営業所	(079) (281) 0204
盛岡営業所	(019) (635) 6221	沼津営業所	(055) (923) 7811	広島支店	(082) (293) 2231
水沢営業所	(0197) (22) 5101	浜松営業所	(053) (464) 3016	広島営業所	(082) (293) 2231
郡山営業所	(024) (932) 0218	甲府営業所	(055) (276) 7212	福山営業所	(084) (923) 0960
いわき営業所	(0246) (23) 6061	金沢支店	(076) (249) 5701	三原営業所	(0848) (64) 4850
新潟支店	(025) (247) 5356	金沢営業所	(076) (249) 5701	岡山営業所	(086) (243) 4723
新潟営業所	(025) (247) 5356	七尾営業所	(0767) (52) 3533	宇部営業所	(0836) (31) 4345
長岡営業所	(0258) (30) 5530	富山営業所	(076) (451) 6260	徳山営業所	(0834) (21) 5583
山形営業所	(023) (643) 5225	高岡営業所	(0766) (21) 3177	鳥取営業所	(0857) (28) 5761
酒田営業所	(0234) (26) 3551	福井営業所	(0776) (35) 1911	松江営業所	(0852) (21) 0538
秋田営業所	(018) (863) 5205	岐阜支店	(058) (274) 1315	高松支店	(087) (867) 6411
宇都宮支店	(028) (634) 5295	岐阜営業所	(058) (274) 1315	高松営業所	(087) (867) 6411
宇都宮営業所	(028) (634) 5295	多治見営業所	(0572) (22) 4921	徳島営業所	(088) (626) 0555
小山営業所	(0285) (25) 5559	松本営業所	(0263) (25) 4696	松山営業所	(089) (951) 7666
水戸営業所	(029) (248) 2033	長野営業所	(026) (225) 1022	宇和島営業所	(0895) (22) 3785
土浦営業所	(029) (821) 6086	上田営業所	(0268) (22) 6362	高知営業所	(088) (884) 7811
関東物流センター	(048) (771) 3451	飯田営業所	(0265) (24) 1636	福岡支店	(092) (411) 9201
埼玉支店	(048) (777) 4801	名古屋支店	(052) (571) 6451	福岡営業所	(092) (411) 9201
さいたま営業所	(048) (777) 4801	名古屋営業所	(052) (571) 6451	北九州営業所	(093) (551) 3481
川越営業所	(049) (222) 2512	一宮営業所	(0586) (75) 5382	飯塚営業所	(0948) (26) 3361
熊谷営業所	(048) (521) 4647	東名古屋営業所	(0561) (73) 0072	久留米営業所	(0942) (43) 2441
越谷営業所	(0489) (76) 6155	知多営業所	(0569) (48) 8470	佐賀営業所	(0952) (30) 6603
前橋営業所	(027) (232) 5575	岡崎営業所	(0564) (22) 2443	長崎営業所	(095) (882) 6112
高崎営業所	(027) (365) 3688	豊橋営業所	(0532) (46) 9117	佐世保営業所	(0956) (33) 4991
両毛営業所	(0276) (46) 7661	四日市営業所	(059) (351) 0727	熊本支店	(096) (389) 4300
千葉支店	(043) (231) 5521	津営業所	(059) (232) 2446	熊本営業所	(096) (389) 4300
千葉営業所	(043) (231) 5521	伊勢営業所	(0596) (36) 3210	八代営業所	(0965) (43) 1000
市川営業所	(047) (328) 1554	京都支店	(075) (621) 1135	大分営業所	(097) (567) 3320
成田営業所	(0476) (73) 8101	京都営業所	(075) (621) 1135	宮崎営業所	(0985) (26) 1236
木更津営業所	(0438) (23) 2908	福知山営業所	(0773) (23) 7733	鹿児島営業所	(099) (267) 5234
柏営業所	(04) (7175) 0411	大津営業所	(077) (545) 5594	沖繩営業所	大阪支店の欄をご覧ください。
東京支店	(03) (3816) 1141	彦根営業所	(0749) (22) 6184		
東京営業所	(03) (3816) 1141	大阪支店	(06) (6351) 8771		
中野営業所	(03) (3337) 8431	大阪営業所	(06) (6351) 8771		

株式会社 マキタ

愛知県安城市住吉町 3-11-8 〒446-8502

TEL.0566-98-1711 (代表)

881988A1