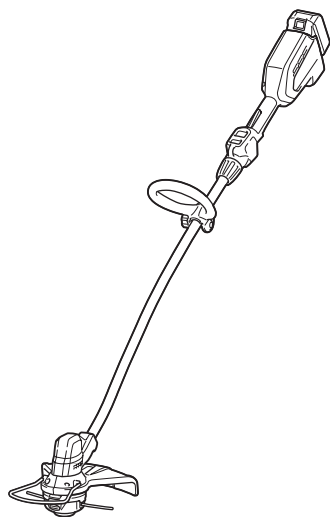


Makita

取扱説明書

充電式草刈機

モデル MUR189D



このたびは充電式草刈機をお買い上げ賜わり厚くお礼申し上げます。

ご使用に先立ち、この取扱説明書をよくお読みいただき本製品の性能を十分ご理解の上で、適切な取り扱いと保守をしていただき、いつまでも安全に能率よくお使いくださるようお願いいたします。

なお、この取扱説明書はお手元に大切に保管してください。



もくじ

安全上のご注意	2
充電式草刈機安全上のご注意	13
注意ラベル	16
各部の名称	17
標準付属品	18
別販売品のご紹介	19
ご使用前の準備	20
・ 同梱品の確認	
・ 飛散防護カバーの取り付け	
・ ワイヤガードの取り付け	
・ ナイロンコードカッタの取り付け・取りはずし	
・ フロントグリップの取り付け	
・ 肩掛けバンドの取り付け	
・ 本体の離脱	
・ バイブ長さの調整	
・ 六角棒スパナ 4 の収納	
バッテリーについて	28
充電器について	31
使い方	35
・ スイッチの操作	
・ 回転数の切り替え	
・ 楽らくロングドライブモード機能	
・ カラミトリボタンの操作(樹脂刃(別販売品)の場合)	
・ ナイロンコードの送り出しについて	
・ 草の刈り方	
・ 樹木やブロック、レンガ、庭石周りの草の刈り方	
・ ナイロンコードの交換方法	
保護機能	44
・ 本製品・バッテリー保護機能	
故障かな?と思ったら	46
保守・点検について	47
・ 本製品のお手入れ	
・ 保管場所について	
・ ご修理の際は	
主要機能	49
充電式草刈機 保証書	52

- ・ ご使用前に、「取扱説明書」と「安全上のご注意」すべてをよくお読みの上、正しく使用してください。
- ・ 感電、火災、重傷などの事故を未然に防ぐために、この「安全上のご注意」を必ず守ってください。
- ・ 「充電工具」は、充電式（バッテリーパック式）電動工具を示します。

注意文の  **警告** ・  **注意** ・  **注** の意味について


ご使用上の注意事項は  **警告** と  **注意** ・  **注** に区分していますが、それぞれ次の意味を表します。

 **警告**

： 誤った取り扱いをしたときに、使用者が死亡または重傷を負う可能性が想定される内容のご注意。

 **注意**

： 誤った取り扱いをしたときに、使用者が傷害を負う可能性が想定される内容および物的損害のみの発生が想定される内容のご注意。

なお  **注意** に記載した事項でも、状況によっては重大な結果に結びつく可能性があります。いずれも安全に関する重要な内容を記載していますので、必ず守ってください。

 **注**

： 製品および付属品の取り扱いなどに関する重要なご注意。

⚠ 警告

作業環境

- 1** 作業場は、整理整頓してください。また、十分に明るくし、いつもきれいに保ってください。
 - ・ ちらかった暗い場所や作業台は、事故の原因となります。
- 2** 可燃性の液体・ガス・粉じんのある所で使用しないでください。
 - ・ 充電工具から発生する火花が発火や爆発の原因になります。
- 3** 使用中は子供や第三者を作業場に近づけないでください。
 - ・ 注意力が散漫になり、操作に集中できなくなる可能性があります。
 - ・ 作業員以外、充電工具や充電器のコードに触れさせないでください。

電気に関する安全事項

- 1** 電源コンセントは充電器の電源プラグに合ったものを使用してください。また、電源プラグの改造をしないでください。アース（接地）付きプラグは確実にアース（接地）をしてください。
 - ・ 改造していない電源プラグおよびそれに対応するコンセントを使用すれば、感電のリスクが低減されます。
- 2** 金属製のパイプや暖房器具、電子レンジ、冷蔵庫の外枠などアース（接地）されているものに身体を接触させないようにしてください。
 - ・ 感電する恐れがあります。
- 3** 充電工具、バッテリーおよび充電器は、雨ざらしにしたり、湿った、または濡れた場所で使用したり、充電したりしないでください。
 - ・ 充電工具や充電器内部に水が入り、感電やバッテリーが短絡（ショート）する恐れがあります。
 - ・ バッテリー内部に水が入り短絡（ショート）すると、発熱、発火、破裂の恐れがあります。
- 4** 充電器の電源コードを乱暴に扱わないでください。
 - ・ 電源コードを持って充電器を運んだり、引っ張ったりしないでください。また、電源プラグを抜くために電源コードを利用しないでください。
 - ・ 電源コードを熱、油、角のある所、動くものに近づけないでください。電源コードが損傷したり、身体にからまって感電する恐れがあります。

⚠ 警告

- 5 使用環境に適した延長コードを使用してください。
- 6 USB 端子付きの充電工具や充電器は、USB 端子間を短絡（ショート）させないでください。
 - ・釘、針金が USB 端子内に入ると、短絡（ショート）して発煙、発火の恐れがあります。

■ 作業者に関する安全事項

- 1 油断しないで十分注意して作業を行ってください。
 - ・充電工具を使用する場合は、取扱方法、作業の仕方、周りの状況など十分注意して慎重に作業してください。
 - ・疲れていたり、アルコールまたは医薬品を飲んでいたり、妊娠している方は、充電工具を使用しないでください。
 - ・屋外での作業の場合は、夜間の使用や悪天候などで視界の悪いときは充電工具を使用しないでください。
 - ・一瞬の不注意が深刻な傷害を招きます。
- 2 安全保護具を使用してください。
 - ・作業時は、常に保護メガネを使用してください。また、粉じんの多い作業では防じんマスクを併用してください。必要に応じて、すべり防止安全靴・ヘルメット、耳栓、イヤマフなどを着用してください。
- 3 不意な始動は避けてください。
 - ・バッテリーを本製品に差し込む前に、スイッチが切れていることを確かめてください。
 - ・スイッチに指をかけて運ばないでください。
- 4 充電工具の電源を入れる前に、調整キーやレンチなどは、必ず取りはずしてください。
 - ・電源を入れたときに、取り付けたキーやレンチなどが回転して負傷する恐れがあります。
 - ・本製品に収納場所がある場合は、決められた位置にしっかり固定してください。

⚠ 警告

- 5 無理な姿勢で作業をしないでください。
 - ・本製品を無理に押しつけず、常に足元をしっかりとらせ、バランスを保つようにしてください。
- 6 きちんとした服装で作業してください。
 - ・だぶだぶの衣服やネックレスなどの装身具は、回転部に巻き込まれる恐れがあるので着用しないでください。
 - ・髪、衣服、手袋は回転部分に近づけないでください。
 - ・屋外での作業の場合には、ゴム手袋とすべり止めの付いた履物の使用をおすすめします。
 - ・長い髪は、帽子やヘアカバーなどで覆ってください。
- 7 集じん装置が接続できるものは接続して使用してください。
 - ・充電工具に集じん機などが接続できる場合は、これらの装置を確実に接続することで粉じんの人体への影響を軽減できます。

充電工具の使用および手入れ

- 1 充電工具は能力に合った作業に使用してください。
 - ・安全に能率よく作業するために、充電工具の能力に合った負荷で作業してください。
- 2 スイッチに異常がないか点検してください。
 - ・スイッチで始動および停止操作のできない充電工具は危険です。使用せず修理をお申し付けください。
- 3 充電工具の誤始動を防ぐために、次の作業前はスイッチを切り、バッテリーを本製品から抜いてください。
 - ・本製品の調整
 - ・刃物、砥石、ビットなどの付属品の交換
 - ・保管、または修理
 - ・充電工具から離れるとき
 - ・本製品の受け渡し
 - ・その他危険が予想される作業

⚠ 警告

- 4** 使用しない充電工具、充電器およびバッテリーは、子供の手の届かない乾燥した鍵のかかる場所に保管してください。
 - ・ 充電工具や充電器からバッテリーを抜いて保管してください。
 - ・ 充電器は電源コンセントから電源プラグを抜いて保管してください。
 - ・ バッテリーはバッテリーカバーをつけて保管してください（バッテリーカバー付きの場合）。

- 5** 可動部分の位置調整および締め付け状態、部品の破損、取り付け状態、その他運転に影響をおよぼすすべての部位に異常がないか確認してください。
 - ・ 保守点検が不十分であることが事故の原因になります。
 - ・ 握り部は、常に乾かしてきれいな状態に保ち、油やグリスなどが付かないようにしてください。
 - ・ 注油や付属品の交換は、取扱説明書に従ってください。
 - ・ 充電器の電源コードは定期的に点検し、損傷している場合は、お買い上げの販売店、または当社営業所に修理をお申し付けください。
 - ・ 充電器に使用する延長コードは、定期的に点検し、損傷している場合は交換してください。
 - ・ 安全に能率よく作業していただくために、刃物類は常に手入れをし、よく切れる状態を保ってください。

- 6** 先端工具は、鋭利できれいな状態を保ってください。
 - ・ 先端工具を適切に手入れすることで、円滑な作業と容易な操作ができます。

- 7** 取扱説明書で指定した先端工具、付属品、アタッチメントなどを使用してください。
 - ・ 取扱説明書で指定のサイズ、形状、付属品などは、本製品の性能や安全を引出すよう、最適に設計されています。

- 8** 充電工具、付属品、アタッチメント、先端工具類は、作業条件や実施する作業に合わせてご使用ください。
 - ・ 指定された用途以外に使用すると、事故の原因になります。

- 9** 極端な高温や低温の環境下では十分な性能を得られません。

⚠ 警告

バッテリーに関する安全事項

- 1** バッテリーを差し込む前に、スイッチが切れていることを確認してください。
 - ・スイッチがオンの位置にあるときにバッテリーを差し込むと事故につながります。
- 2** バッテリーは専用充電器以外では充電しないでください。
 - ・ほかのバッテリー用の充電器を流用すると、火災、発熱、破裂、液漏れの恐れがあります。
- 3** マキタが指定した専用バッテリー以外使わないでください。また、改造したバッテリー（分解してセルなどの内蔵部品を交換したバッテリーを含む）を使用しないでください。
 - ・工具本体の性能や安全性なども損なう恐れがあり、火災やけが、故障、破裂などの原因になります。
- 4** バッテリーの端子部を金属などで接触させないでください。
 - ・バッテリーを金属と一緒に工具箱や釘袋などに保管しないでください。短絡（ショート）して発熱、発火、破裂の恐れがあります。
 - ・本製品または充電器からはずした後は、バッテリーにバッテリーカバーを必ず取り付けてください（バッテリーカバー付きの場合）。
- 5** 高温などの過酷な条件下ではバッテリーから液漏れすることがあります。漏れ出た液体に不用意に触れないでください。
 - ・万が一、バッテリーの液が目に入ったら、直ちにきれいな水で十分洗い医師の治療を受けてください。
 - ・バッテリーの液は炎症ややけどの原因になることがあります。
- 6** バッテリーはマキタ製品以外に取り付けて使用しないでください。
 - ・火災、発熱、破裂、液漏れの恐れがあります。
- 7** バッテリーは、火への投入、加熱をしないでください。
 - ・発火、破裂の恐れがあります。

⚠ 警告

- 8 バッテリーに釘を刺す、切る、潰す、投げる、落とす、硬い物で叩くなど衝撃を与えないでください。
 - ・発熱、発火、破裂の恐れがあります。
- 9 分解・改造をしないでください。
 - ・発熱、発火、破裂の恐れがあります。
- 10 バッテリーを火のそばや炎天下など高温の場所で充電・使用・保管しないでください。
 - ・バッテリーを周囲温度が 50 °C 以上に上がる可能性のある場所（金属の箱や夏の車内など）に保管しないでください。バッテリー劣化の原因になり、発煙、発火の恐れがあります。
- 11 バッテリーを水のような導電体に浸さないでください。またバッテリーの内部に水のような導電体を侵入させないでください。
 - ・バッテリー内部に水のような導電体が侵入すると短絡（ショート）し、発熱、発火、破裂の恐れがあります。
- 12 使用時間が極端に短くなったバッテリーは使用しないでください。
- 13 落としたり、何らかの損傷を受けたバッテリーは使用しないでください。
 - ・損傷、または使用できなくなったバッテリーは回収しております。お買い上げの販売店、または当社営業所へご持参ください。
- 14 使用済みのバッテリーは一般家庭ゴミとして棄てないでください。
 - ・棄てられたバッテリーがゴミ収集車内などで破壊されて短絡（ショート）し、発火・発煙の原因になる恐れがあります。
- 15 バッテリーは、電力量が 100 Wh を超える場合、危険物に分類されます。
 - ・輸送の際は、輸送会社にお問い合わせの上、指示に従ってください。
 - ・電力量は、バッテリー裏側の注意ラベルに記載されています。

警告

- 16** 使用中、使用後にバッテリーが熱くなることがあります。火傷、低温火傷の原因になるため注意してください。
- ・使用直後は製品の端子部に触れないでください。熱くなっているため火傷の恐れがあります。
- 17** バッテリーに切りくず、ほこり、土などがたまらないようにしてください。
- ・性能が低下したり、故障の原因になります。

整備

- 1** 充電工具は、専門家による純正部品だけを用いた修理により安全性を維持することができます。
- ・本製品、充電器、バッテリーを分解、修理、改造はしないでください。発火したり、異常動作して、けがをする恐れがあります。
 - ・本製品が熱くなったり、異常に気づいたときは点検・修理に出してください。
 - ・本製品は、該当する安全規格に適合しているので改造しないでください。
 - ・修理は、必ずお買い上げの販売店、または当社営業所にお申し付けください。
 - ・修理の知識や技術のない方が修理すると、十分な性能を発揮しないだけでなく、事故やけがの恐れがあります。



警告

その他の安全事項

- 1** 損傷した部品がないか点検してください。
 - ・使用前に、保護カバーやその他の部品に損傷がないか十分点検し、正常に作動するか、また所定機能を発揮するか確認してください。異常がある場合は、使用する前に修理を行ってください。
 - ・破損した保護カバー、その他の部品交換や修理は、取扱説明書に従ってください。取扱説明書に記載されていない場合は、お買い上げの販売店、または当社営業所に修理をお申し付けください。スイッチが故障した場合は、お買い上げの販売店、または当社営業所に修理をお申し付けください。
 - ・異常・故障時には、直ちに使用を中止してください。そのまま、使用すると発煙・発火、感電、けがに至る恐れがあります。
<異常・故障例>
 - ・本製品やバッテリーが異常に熱い。
 - ・本製品やバッテリーに深いキズや変形がある。
 - ・焦げくさい臭いがする。
 - ・ビリビリと電気を感じる。
 - ・スイッチを入れても動かないなど不具合を感じた場合は、すぐにバッテリーを抜いてお買い上げの販売店、または当社営業所に点検、修理をお申し付けください。
- 2** 正しい付属品やアタッチメントを使用してください。
 - ・この取扱説明書および当社カタログに記載されている付属品やアタッチメント以外のものを使用すると、事故やけがの原因となる恐れがあるので使用しないでください。
- 3** 材料を加工する工具では、材料をしっかりと固定してください。
 - ・材料を固定するために、クランプや万力などを利用してください。手で保持するより安全で、両手で充電工具を使用できます（材料を動かして加工する製品を除く）。
- 4** ラッカー、ペイント、ベンジン、シンナー、ガソリン、ガス、接着剤などのある場所では充電しないでください。
 - ・爆発や火災の恐れがあります。

⚠ 警告

- 5 火災の恐れがあります。次のようなことをしないでください。
 - ・ダンボールなどの紙類、座布団などの布類、畳、カーペット、ビニールなどの上では充電しないでください。
 - ・風窓のある充電器は、充電中に風窓をふさがないでください。また風窓に金属類、燃えやすいものを差し込まないでください。
 - ・綿ぼこりなど、ほこりの多い場所で充電しないでください。
- 6 充電器のバッテリー装着部には充電用端子があります。金属片・水などの異物を近づけないでください。
 - ・そのまま充電を続けると発煙、発火、破裂の恐れがあります。
- 7 充電器は充電以外の用途には使用しないでください。
- 8 充電中、発熱などの異常に気が付いたときは、直ちに電源プラグを抜いて充電を中止してください。そのまま充電を続けると発煙、発火、破裂の恐れがあります。
- 9 正しく充電してください。
 - ・充電器は定格表示してある電源で使用してください。
 - ・昇圧器などのトランス類や直流電源では使用しないでください。異常に発熱し、火災の恐れがあります。
 - ・ラベルに「**発電機**」の表示がある充電器はエンジン発電機（当社インバータ制御付エンジン発電機は除く）では使用しないでください。異常に発熱し、火災の恐れがあります。
 - ・周囲温度が 10℃未満、または周囲温度が 40℃以上ではバッテリーを充電しないでください。破裂や火災の恐れがあります。
 - ・バッテリーは、換気のよい場所で充電してください。充電中のバッテリーや充電器を布などで覆わないでください。破裂や火災の恐れがあります。
 - ・充電器の電源コードが踏まれたり、引っかけられたり、無理な力を受けて損傷することがないような場所で充電してください。発煙、発火、感電の恐れがあります。
 - ・充電器を使用しないときは、電源プラグを抜いてください。
- 10 充電器の電源プラグにぬれた手で触れないでください。
 - ・感電の恐れがあります。

⚠ 警告

11 充電工具を高圧電線の近くで使用しないでください（高圧電線対応製品は除く）。

- ・ 誤動作や故障する恐れがあります。

12 充電器で使用する延長コードの太さ（導体公称断面積）と長さの目安

- ・ 充電器の使用時に延長コードが必要な場合、充電器を最高の能率で支障なくご使用していただくために十分な太さの延長コードをできるだけ短くお使いください。

太さ（導体公称断面積）	長さの目安
2.0 mm ²	30 m

この取扱説明書は、大切に保管してください。

- ・ お読みになった後は、お使いになる方がいつでも見ることが出来る所に必ず保管してください。
- ・ ほかにの人に貸し出す場合は、一緒に取扱説明書もお渡しください。

● 騒音防止規制について

騒音に関しては、法令や各都道府県などの条例で定める規制がありますので、ご近所などの周囲に迷惑をかけないようにご使用ください。

- 先に充電工具として共通の注意事項を述べましたが、充電式草刈機として、さらに次の注意事項を守ってください。

⚠ 警告

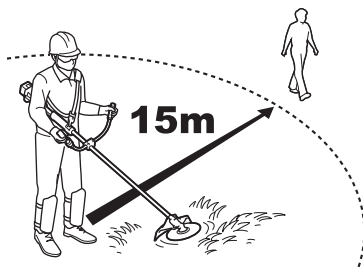
- 1** 本製品を雨の中で使ったり、雨ざらしにしないでください。また、ぬれた草を刈ったり、ぬれた場所に置かないでください。
 - 故障や感電、けがの原因になります。
- 2** 作業中は保護メガネを着用してください。また必ず長靴や長ズボンをはいて作業してください。
 - 小石などが飛び散ったときなど、けがの原因になります。
- 3** 飛散防護カバーは、必ず指定の位置に取り付けて使用してください。
 - 飛散防護カバーを取り付けなかったり、指定された位置以外に取り付けて使用すると、小石などが飛び散ったときなど、けがの原因になります。
- 4** 金属刃を取り付けしないでください。
 - 故障やけがの原因になります。
- 5** 作業をする前に小石、針金、空カン、空ビンなどの異物を取り除いてください。
 - 回転中のナイロンコードや樹脂刃が異物にあたると、異物がはね飛ばされたりし、けがの原因になります。
- 6** 作業する箇所に、電線管・水道管やガス管などの埋設物がないことを、作業前に十分確かめてください。
 - 埋設物があると工具が触れ、感電や漏電・ガス漏れの恐れがあり、事故の原因になります。
- 7** 雨上がりなど足元がすべりやすい場所、および急傾斜地では使用しないでください。また、ハシゴに乗っての作業や、木に登っての作業など不安定な場所では使用しないでください。
 - 転倒してけがの原因になります。



⚠ 警告

- 8** 使用する前に必ず周囲に人がいないことを確認してください。
・ 事故の原因になります。

- 9** 使用中は半径 15 m 以内にほかの人や動物などを近づけないでください。また 2 人以上で作業を行うときは、お互いに 15 m 以上の間隔を取り、監督者をおいてください。使用中、15 m 以内にほかの人や動物などが近づいた場合は、直ちに本製品を停止し作業を中止して注意をうながしてください。



- ・ 不用意にほかの人や動物などを近づけると事故の原因になります。

- 10** ナイロンコードや樹脂刃から手や足が離れていることを確認してからスイッチを入れてください。
・ けがの原因になります。

- 11** 草刈機は両手で確実に保持し、体重が両足にかかるように適度に足を開いて使用してください。その際、ハンドル部は常に乾いた状態にし、手がすべらないようにしてください。また、付属の肩掛けバンドを必ず着用してください。
・ 確実に保持していないと、けがの原因になります。



- 12** 使用中はナイロンコード、樹脂刃、回転部に手足や顔などを近づけないでください。またスイッチを切ったあとも、ナイロンコードまたは樹脂刃はしばらく回っていますので注意してください。
・ けがの原因になります。

充電式草刈機安全上のご注意

⚠ 警告

- 13 使用中、本製品の調子が悪かったり、異常音がしたときは、直ちにスイッチを切って使用を中止し、お買い上げの販売店、または当社営業所に点検・修理をお申し付けください。
 - ・そのまま使用していると、けがの原因になります。
- 14 誤って落としたり、ぶつけたときは、本製品などに破損や亀裂、変形がないことをよく点検してください。
 - ・破損や亀裂、変形があると、けがの原因になります。
- 15 本製品は機能上、使用時に振動が発生します。このため、長時間の連続使用は体に負担をかけることがありますので、定期的に休息をとるようにしてください。また、短時間であっても、ご使用中に指や手、腕、肩などに疲れを感じた場合は、直ちに作業を中断し休憩してください。
 - ・力仕事に不慣れな、例えばご高齢の方は、特に体への負担にご注意ください。
- 16 通気孔を雑草や刈った草のくずなどでふさがないように、常に注意してください。
 - ・モータの故障の原因になります。
- 17 子供や取り扱い方法を十分に理解していない人には本製品を使わせないでください。
 - ・事故の原因になります。

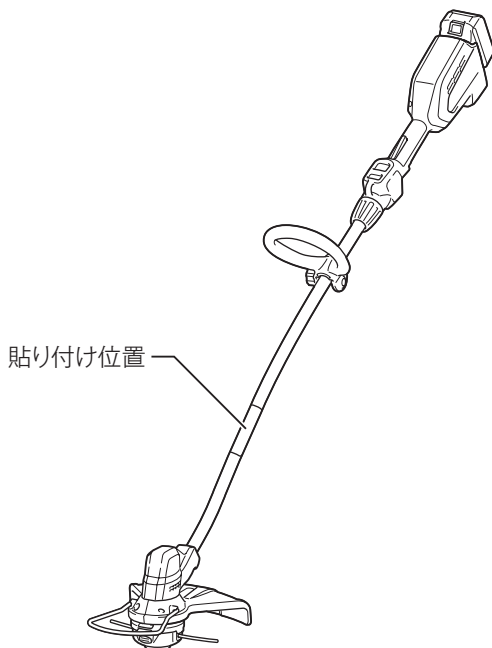
⚠ 注意

- 1 ナイロンコード、樹脂刃、および付属品は、取扱説明書に従って確実に取り付けてください。
 - ・確実にしないと、はずれたりし、けがの原因になります。

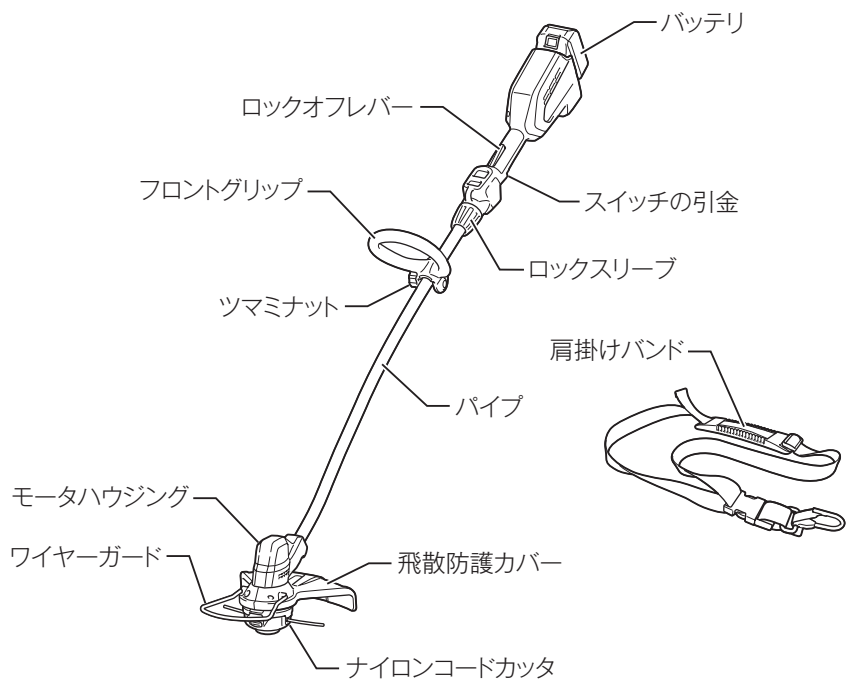
注意ラベル

安全に使用していただくために、本製品には注意ラベルが貼ってあります。注意ラベルをすべて読んでからご使用ください。注意ラベルははっきりと見えるように、常にきれいにしておいてください。本製品に貼ってあるラベルが汚れ、破れなどで読めなくなったときは、新しいラベルに貼り替えてください。またラベルが貼られている部分を交換する場合は、ラベルも新しいものと交換し、貼り付けてください。ラベルの手配はお買い上げの販売店、またはお近くの当社営業所にお申し付けください。

	<p>⚠ 警告</p> <p>ご使用前に取扱説明書を必ずよくお読みください。</p>	<p>⚠ 警告</p> <p>ケガのおそれあり</p> <p>飛散防護カバーを必ず指定の位置へ取り付けてから運転をおこなってください。</p>	<p>⚠ 警告</p> <p>ケガのおそれあり</p> <p>傷害事故防止のため、保護具を必ず着用してください。</p>
<p>最 小 15m</p> 	<p>⚠ 警告</p> <p>ケガのおそれあり</p> <p>使用中は半径15m以内に他の人や動物などを近づけないでください。</p>	<p>⚠ 警告</p> <p>ケガのおそれあり</p> <p>本機始動の際は刈刃が地面などに接触していないことを確認してください。</p> <p>818U39-3</p>	



各部の名称



標準付属品

標準付属品 \ モデル	MUR189DZC	MUR189DFC MUR189DSFC
バッテリー	×	BL1830B (容量 3.0 Ah)
バッテリーカバー	×	○
充電器 (充電時間)	×	DC18SD (約 60 分)
肩掛けバンド	○	○
六角棒スパナ 4	○	○
六角棒スパナ 5	○	○
ナイロンコードカッタ	○	○
アクセサリバッグ	○	○
保護メガネ	○	○

別販売品のご紹介

- ・ 別販売品の詳細につきましてはカタログを参照していただくか、お買い上げの販売店、または当社営業所へお問い合わせください。
- ・ 樹脂刃ベースセット品 (刈込幅 230 mm)
部品番号：A-68323
- ・ バッテリー BL1815N
(容量 1.5 Ah)
部品番号：A-60311
- ・ 樹脂刃ベースセット品 (ピンク) (刈込幅 230 mm)
部品番号：A-69107
- ・ バッテリー BL1820B
(容量 2.0 Ah)
部品番号：A-61715
- ・ 樹脂刃替刃 (12 枚入)
部品番号：A-68345
- ・ バッテリー BL1830B
(容量 3.0 Ah)
部品番号：A-60442
- ・ ナイロンコードカッタ (3 m 巻)
部品番号：A-68351
- ・ バッテリー BL1860B
(容量 6.0 Ah)
部品番号：A-60464
- ・ 花形ナイロンコード (30 m 巻)
部品番号：A-60844
- ・ 花形ナイロンコード (50 m 巻)
部品番号：A-60850
- ・ 丸型ナイロンコード (3 m 巻)
部品番号：A-15964
- ・ 丸型ナイロンコード (30 m 巻)
部品番号：A-33255
- ・ 丸型ナイロンコード (50 m 巻)
部品番号：A-33261
- ・ 四角ナイロンコード (30 m 巻)
部品番号：A-51792
- ・ 四角ナイロンコード (50 m 巻)
部品番号：A-51801

ご使用前の準備

⚠ 警告

付属品の取り付け、取りはずしの際は必ずスイッチを切り、本製品からバッテリーを取りはずしてください。

・ バッテリーを取り付けたまま行くと事故の原因になります。

同梱品の確認

ご使用前に以下の部品があることを確認してください。



ご使用前の準備

飛散防護カバーの取り付け

⚠ 警告

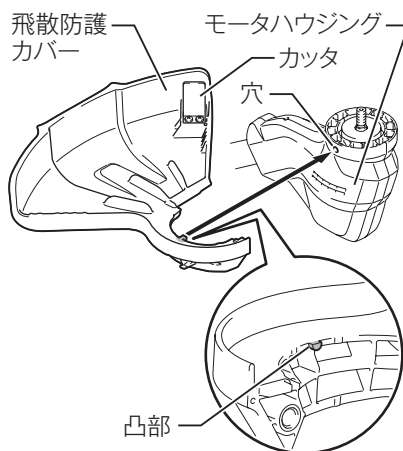
飛散防護カバーの取り付け、取りはずしの際は必ずスイッチを切り、本製品からバッテリーを取りはずしてください。

・ バッテリーを取り付けたまま行くと事故の原因になります。

⚠ 注意

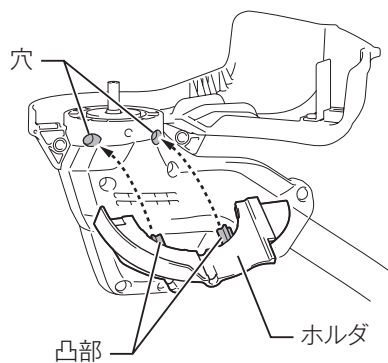
飛散防護カバーにはカッターが付いています。飛散防護カバーを取り付けるときは、カッターでけがをしないように注意してください。

1. 本製品を裏返します。
2. 飛散防護カバーの凸部をモータハウジングの穴に差します。

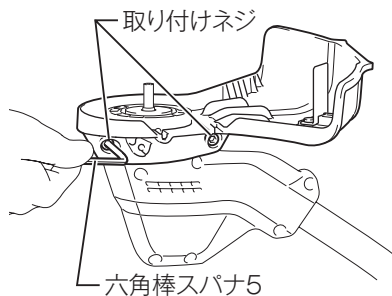


ご使用前の準備

- 3.** ホルダの凸部をモータハウジングの穴に差して、飛散防護カバーとホルダでモータハウジングを挟みます。



- 4.** 六角棒スパナ5で取り付けネジ(2本)をしっかり締めます。



ご使用前の準備

ワイヤーガードの取り付け

⚠ 警告

ワイヤーガードの取り付け、取りはずしの際は必ずスイッチを切り、本製品からバッテリーを取りはずしてください。

- ・ バッテリーを取り付けたまま行くと事故の原因になります。

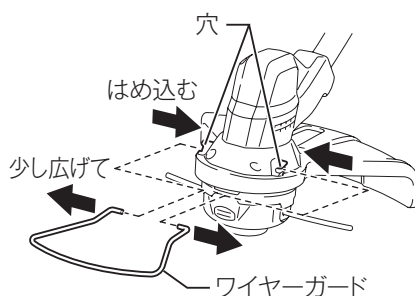
⚠ 注意

ワイヤーガードを外側に広げすぎないようにしてください。正常に取り付けできなくなる可能性があります。

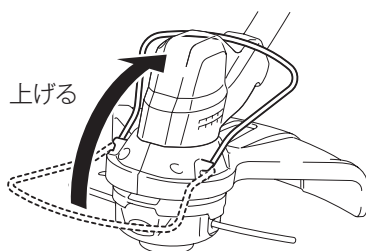
- ・ ワイヤーガードを取り付けることで、本製品が刈り取る範囲を一定にすることができ、樹脂刃やナイロンコードで周辺物などを傷つけるのを防ぐことができます。



- ・ ワイヤーガードを外側に少し広げて、飛散防護カバーの穴にはめ込みます。



- ・ ワイヤーガードを使用しないときは、ワイヤーガードを上げます。



ご使用前の準備

ナイロンコードカッタの取り付け・取りはずし

⚠ 警告

ナイロンコードカッタの取り付け、取りはずしをするときは、必ずスイッチを切り、本製品からバッテリーを抜いてください。

・バッテリーを取りはずさないで、不意な作動によるけがの原因になります。

ナイロンコードカッタにひび割れ、欠け、変形、摩耗などの異常がないことを確認し、異常のあるものは使用しないでください。

・異常があるとナイロンコードカッタが破損し、けがの原因になります。

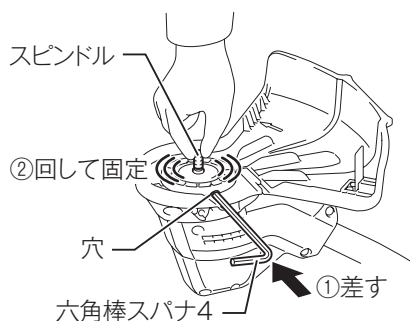
ナイロンコードカッタの取り付け、取りはずしをするときは、飛散防護カバーのカッタに触れないでください。

・カッタに触れるとけがをする恐れがあります。

ナイロンコードカッタの取り付け、取りはずし後は、必ず六角棒スパナ 4 を取りはずしてください。

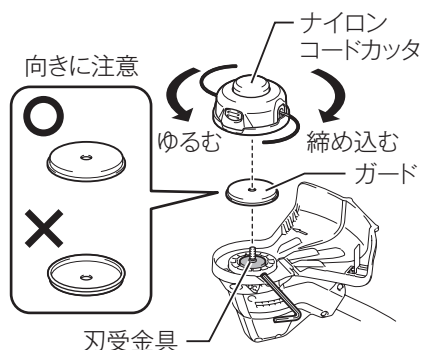
■ 取り付け

1. 本製品を裏返します。
2. スピンドルが 1 周するうちに 2 か所スピンドルが回転しなくなるように固定できる箇所があります。飛散防護カバーの穴から六角棒スパナ 4 を挿入して、六角棒スパナ 4 を軽く押し込みながらスピンドルを回して固定します。



ご使用前の準備

3. ガードの向きに注意してガードを刃受金具の上に取り付け、六角棒スパナ4でスピンドルを固定したままナイロンコードカッターを締め込みます。



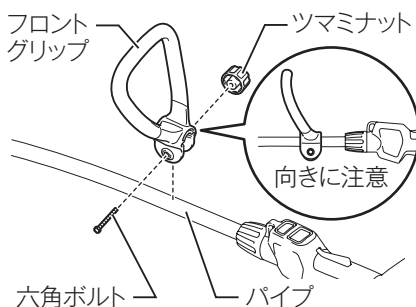
4. 六角棒スパナ4を抜き取ります。

■ 取りはずし

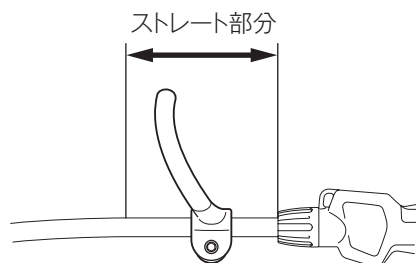
- 取りはずすときは、六角棒スパナ4でスピンドルを固定して、ナイロンコードカッターを取り付けとは逆に回して取りはずします。

フロントグリップの取り付け

- 図のようにフロントグリップをパイプにはめて、六角ボルトとツマミナットでしっかり締めます。



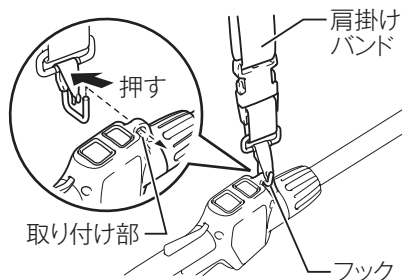
- フロントグリップはパイプのストレート部分の範囲内で位置を調整して取り付けてください。



ご使用前の準備

肩掛けバンドの取り付け

- ・ 取り付け部に肩掛けバンドのフックを引っ掛けます。



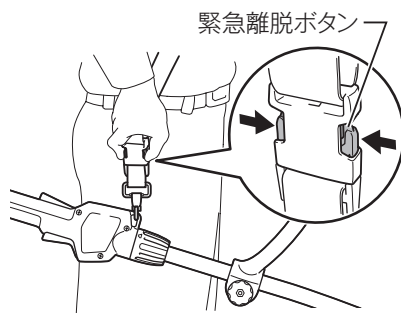
本体の離脱

⚠ 警告

緊急離脱のときは、本製品の支持に細心の注意を払ってください。

本製品のコントロールを失うと、作業員自身または第三者がけがをする可能性があります。

- ・ 緊急時、緊急離脱装置の離脱ボタンを両側から押すと、本製品はバンドと切り離され落下します。





ご使用前の準備

パイプ長さの調整

⚠ 警告

ロックスリーブをゆるめる際は、必ずスイッチを切り本製品からバッテリーを取りはずしてください。

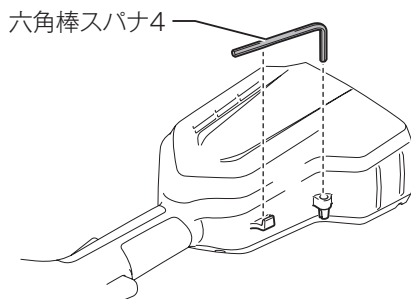
・ 不意な作動によるけがの原因になります。

- ・ パイプはロックスリーブを解除位置  へ回すとゆるみ、パイプ長さを調整することができます。作業に合わせて調整してください。調整後はロックスリーブをロック位置  にしてください。



六角棒スパナ 4 の収納

- ・ 六角棒スパナ 4 は、図のように本製品に取り付けてください。



バッテリーについて

■ バッテリーについて

- ・ お買い上げ時は、バッテリーは十分に充電されていません。（スイッチを操作すると本製品は動く恐れがありますので注意してください。）ご使用前に充電器で正しく充電してからご使用ください。
- ・ 使用しないときはバッテリーカバーをかぶせてください。バッテリーを水やほこりから保護するのに役立ちます。
- ・ 使用しないときは本製品からバッテリーを抜いて保管してください。

■ バッテリーを長持ちさせるには

- ・ 工具の力が弱くなってきたと感じたら使うのをやめ、充電してください。
- ・ 満充電したバッテリーを再度充電しないでください。
- ・ 充電は周囲温度 10℃～40℃の範囲で行ってください。
- ・ 使用直後などの熱くなったバッテリーは、充電器に差し込んで冷却してから充電することをおすすめします。
- ・ 長期間（6ヵ月以上）ご使用にならない場合、リチウムイオンバッテリーは、充電して保管することをおすすめします。

■ バッテリーの回収について

- ・ 使用済みバッテリーはリサイクルのため回収しております。お買い上げの販売店、または当社営業所へご持参ください。



Li-ion

リチウムイオンバッテリーは
リサイクルへ

バッテリーについて

■ バッテリーの取り付け・取りはずし方

⚠ 警告

本製品にバッテリーを差し込む前に、スイッチが切れていることを必ず確認してください。

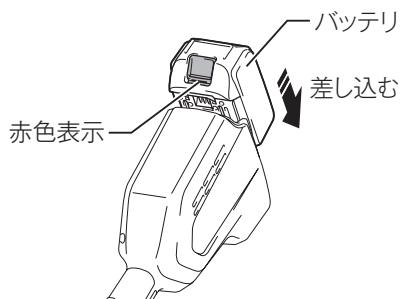
- ・ スイッチを入れたままバッテリーを差し込むと、事故の原因になります。

バッテリーは確実に差し込んでください。ボタン上部の赤色表示が見えている場合は完全に固定されていません。赤色表示が見えなくなるまでしっかり差し込んでください。

- ・ 差し込みが不十分ですと、はずれて事故の原因になります。

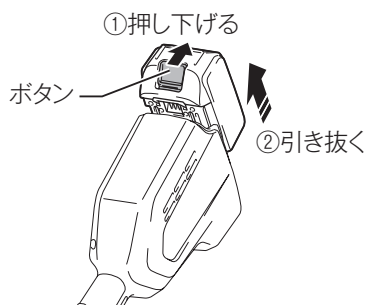
■ 取り付け

- ・ バッテリーを本製品の溝にそって、カチッと音がするまで差し込みます。



■ 取りはずし

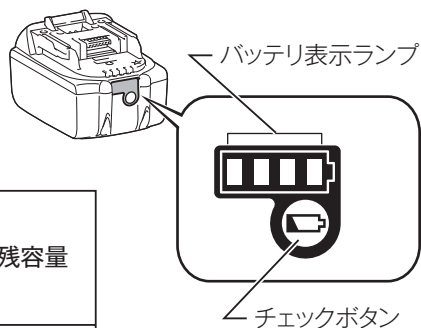
- ・ ボタンを押し下げながら、バッテリーを手前に引き抜きます。



バッテリーについて

■ バッテリー残容量表示機能

- ・ モデル名の末尾に「B」の付くバッテリーは、残容量表示機能が付いています。
- ・ チェックボタンを押すとバッテリー表示ランプが残容量を数秒間表示します。



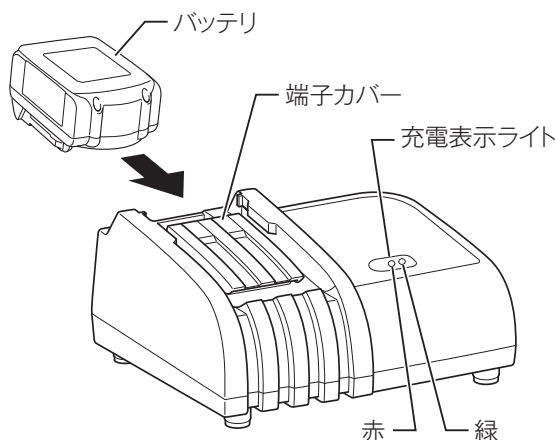
バッテリー表示ランプ	バッテリー残容量
■:点灯 ▨:点滅 □:消灯	
■ ■ ■ ■	75% - 100%
■ ■ ■ □	50% - 75%
■ ■ □ □	25% - 50%
■ □ □ □	0% - 25%
▨ □ □ □	充電してください。
■ ■ □ □ ↓ ↑ □ □ ■ ■	バッテリーの異常です。

注

- ・ 表示される残容量は、ご利用状況や気温などによって実際の残容量と異なる場合があります。

充電器について

■ バッテリーの充電方法













- 1.** 充電器の電源プラグを 100 V の電源コンセントに差し込んでください。
 - ・ 充電表示ライトは「緑」の点滅を繰り返します。
- 2.** バッテリーを充電器の挿入ガイドにそって、一番奥まで入れてください。
 - ・ 充電器の端子カバーはバッテリー挿入に伴い開閉します。
- 3.** バッテリーを挿入しますと充電表示ライトが「赤」に点灯し、充電を開始します。
充電が完了すると「緑」の点灯に変わります。
 - ・ 充電時間は周囲温度（10℃～40℃）やバッテリーの状態（新品・長期保存バッテリーや寿命に近いバッテリーなど）により変動します。
- 4.** バッテリーを抜き取り、電源コンセントから充電器の電源プラグを抜いてください。

充電器について


■ 充電表示ライトについて

充電表示ライトの内容は以下のようになっています。

(通常充電のライト表示および表示内容)

ライト表示	点滅 点灯	表示内容
 		充電前「緑 1 個」点滅 電源に差し込んだ状態です。
 		待機中「赤 1 個」点滅 バッテリーが高温です。バッテリー温度が下がると、自動的に充電開始します。
 		充電中「赤 1 個」点灯 バッテリー容量約0~80%を示します。
 		充電中「赤 1 個・緑 1 個」点灯 バッテリー容量約80~100%を示します。
 		充電完了「緑 1 個」点灯

(異常時のライト表示および表示内容)

 		充電不可「赤・緑 1 個」交互点滅 バッテリー寿命またはゴミづまりで充電できません。
---	--	---

充電器について

注

- DC18SD はマキタバッテリー専用の充電器です。他の目的に使用しないでください。
- 使用直後のバッテリーや直射日光の当たる所に長時間放置したバッテリーを充電されますと充電表示ライトが「赤」の点滅を繰り返す場合があります。
このようなときは、バッテリーの温度が下がると充電を開始します。
- 充電開始後、充電表示ライトが「赤・緑」の交互点滅を繰り返した場合は、バッテリーの寿命またはゴミづまりで充電できません。
- オートメンテナンス機能により、充電時間が周囲温度（10℃～40℃）やバッテリーの状態に応じて変動します。
- 次のような状態のときは、充電器またはバッテリーに故障があると考えられますので、充電器とバッテリーの両方をお買い上げの販売店、または当社営業所へお持ちください。
 - ×充電器のプラグを100Vの電源に差し込んでも、表示ライトが「緑」に点滅しない。
 - ×バッテリーを挿入しても、表示ライトが「赤」に点灯または点滅しない。
 - ×充電開始後、表示ライトが「赤」に点灯した後、2時間以上たっても充電が完了しない。
(表示ライトが「緑」に変わらない。)
- バッテリーを使用しないときは、バッテリーカバーをかぶせてください。バッテリーを水やほこりから保護するのに役立ちます。

■ オートメンテナンス機能について

- ・ オートメンテナンス機能は、バッテリーの使用状態に応じて自動的にバッテリーを長持ちさせるように最適な充電を行うことを特徴としています。
- ・ 下記 1 ～ 4 の状態となった場合、特にバッテリー寿命が低下しやすい状況にあるため、充電時間が長くなることがあります。
 - 1 高温充電の繰り返し
 - 2 低温充電の繰り返し
 - 3 満充電バッテリーの再充電の繰り返し
 - 4 過放電の繰り返し
(過放電とは工具の力が弱くなってもさらに使用する状態です)

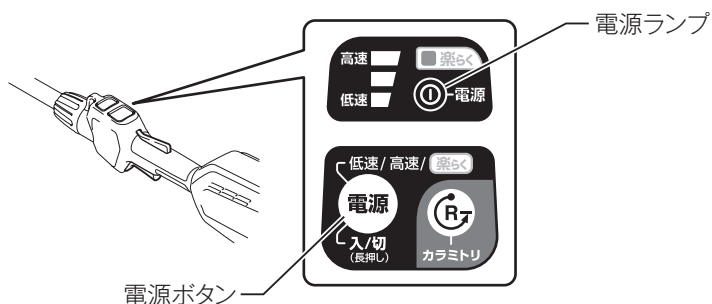
使い方

スイッチの操作

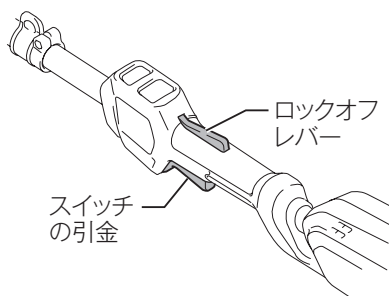
⚠ 警告

本製品を運搬する際に、スイッチに指をかけないでください。
・ 不意な作動によるけがの原因になります。

1. 電源ボタンを長押しすると電源が入り、電源ランプが点灯します。もう一度長押しすると電源は切れます。



2. スイッチの「入・切」は、電源ランプが点灯している状態で行います。
 - ・ スイッチは、ロックオフレバーを握った状態でスイッチの引金を引くと入り、放すと切れます。
 - ・ 電源が切れた後の起動時には、メモリ機能により電源を切る前の設定速度で回転します。



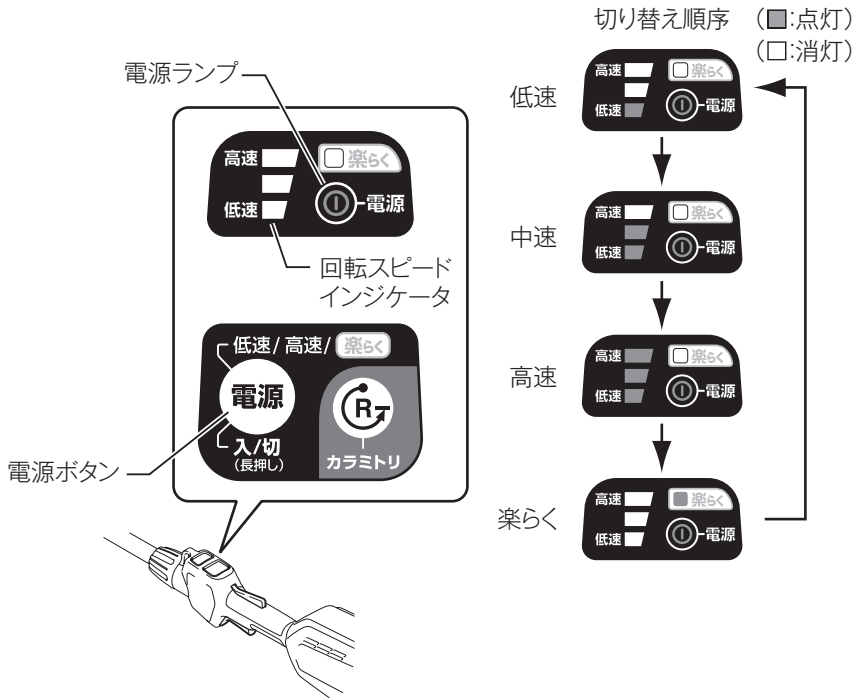
注

- ・ 電源ボタンを長押しして、1分間何も作業しないと、自動的に電源が切れます。

使い方

回転数の切り替え

- ・ 本製品は、回転数を低速、中速、高速、楽しく（自動）の4段階に切り替えることができます。
- ・ 回転数の切り替えは、電源ランプが点灯している状態で行います。
- ・ 電源ボタンを押すごとに回転数が切り替わります。



楽しくロングドライブモード機能

- ・ 刈る雑草の太さや量に応じて、回転数が自動的に切り替わるため、手動で回転数を切り替える必要がありません。
- ・ 回転数が切り替わるタイミングは、バッテリーの充電状態や作業条件によって異なります。



使い方

カラミトリボタンの操作(樹脂刃(別販売品)の場合)

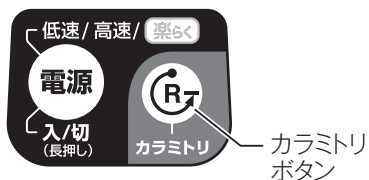
⚠ 警告

カラミトリボタンを操作しても樹脂刃に絡まった雑草などが取り除けない場合は、電源を切り、バッテリーをはずしてから絡まった雑草を取り除いてください。

⚠ 注意

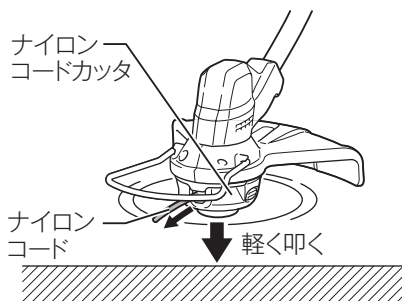
カラミトリボタンの操作は、本製品が完全に停止した後に行ってください。

- ・ 本製品は樹脂刃に絡まった雑草などを取り除くためにカラミトリ機能が付いています。
- ・ カラミトリボタンを押すと電源ランプが点滅し、スイッチの引金を引くと左回転（逆回転）します。数秒間後には、自動的に停止します。一度逆回転した後は、自動的に正回転に戻ります。



ナイロンコードの送り出しについて

- ・ ナイロンコードカッターが地面に平行になるように本製品を保持して、モーターが回転中にナイロンコードカッターで軽く地面を叩くと、ナイロンコードが約3～3.5 cm送り出されます。送り出されたナイロンコードは、飛散防護カバーについているカッターによって適切な長さにカットされます。



注

- ・ ナイロンコードカッターはコンクリートやアスファルトの上で叩かないでください。ナイロンコードカッターを傷める原因になります。

使い方

草の刈り方

⚠ 警告

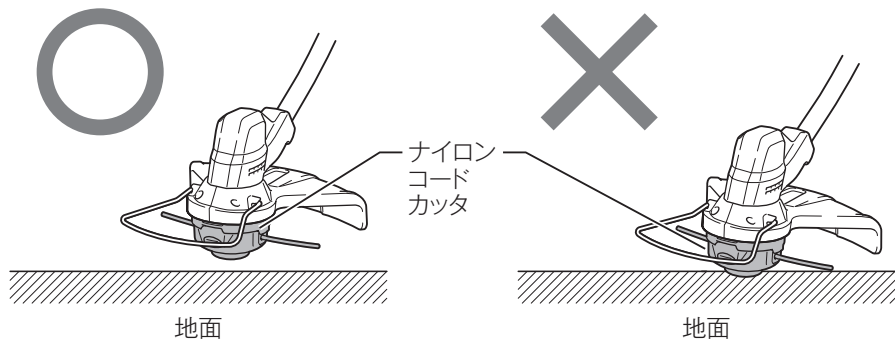
使用中は危険防止のため、半径 15 m 以内に人や動物を近づけないでください。また小石などが飛び散ったとき、周囲のものなどを破損する恐れがありますので、十分ご注意ください。

- ・ 事故の原因になります。

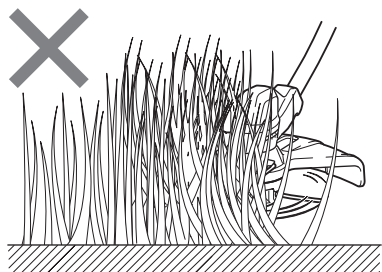
- ・ 本製品を傾けて保持し、ナイロンコードまたは樹脂刃（別販売品）の先端で草を上から数回に分けて刈るようにしてください。

注

- ・ 一度に草の根元から刈ると、草がからみついてモータに過剰な負担がかかり、故障の原因となります。
- ・ ナイロンコードまたは樹脂刃（別販売品）を地面に着けた状態で使用しないでください。モータに過剰な負担がかかり故障の原因になります。

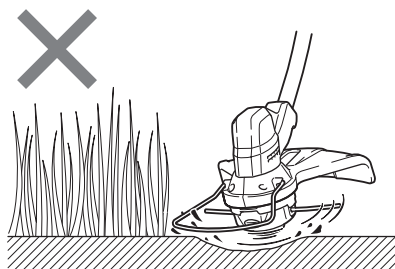


- ・ 草の密集した中に本製品を押し付けないでください。



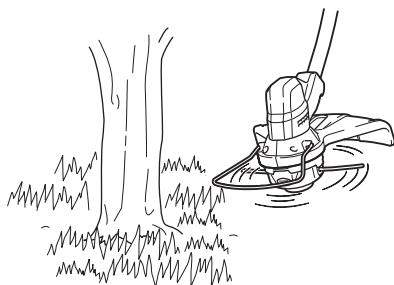
使い方

- ・ 地面を掘りかえすような使い方はしないでください。



樹木やブロック、レンガ、庭石周りの草の刈り方

- ・ ナイロンコードまたは樹脂刃（別販売品）が地面に接触しない高さで本製品を傾けて保持し、ワイヤーガードが樹木やブロックなどに接触しないようにして周辺の草を刈ります。



注

- ・ ナイロンコードまたは樹脂刃（別販売品）の先端で草を刈るようにすると最も効率よく作業できるため、樹木やブロックなどから本製品を 5 cm 以上離して使用することをおすすめします。

使い方

ナイロンコードの交換方法

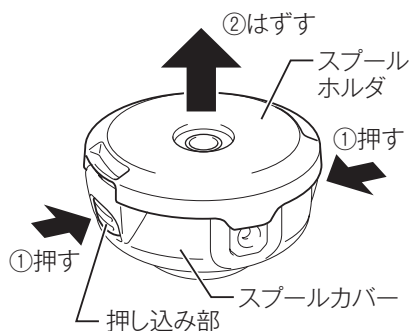
⚠ 注意

スプールホルダをスプールカバーに取り付けるときは、奥まで確実にはめ込んでください。

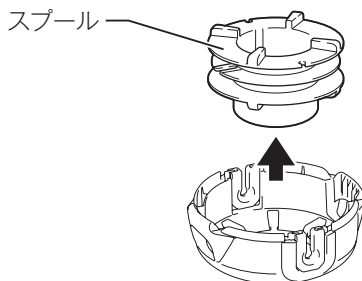
・ 確実に固定されていないと事故の原因になります。

1. ナイロンコードカッタを本製品から取りはずします (24 ~ 25 ページ参照)。

2. スプールホルダの押し込み部 (2か所) を両側から強く押して、スプールホルダをスプールカバーからはずします。

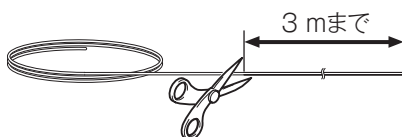


3. スプールカバーからスプールをはずし、残ったナイロンコードをはずします。



4. 新しいナイロンコードを切り取ります。ナイロンコードは3 mまで取り付けることができます。

・ 取付可能コード径: ϕ 2.0 ~ ϕ 2.4

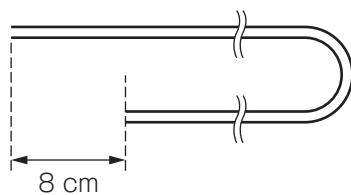


注

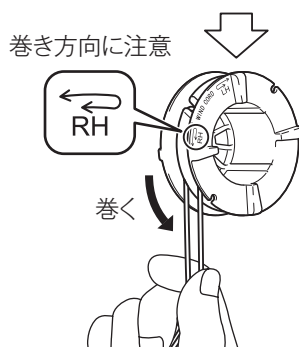
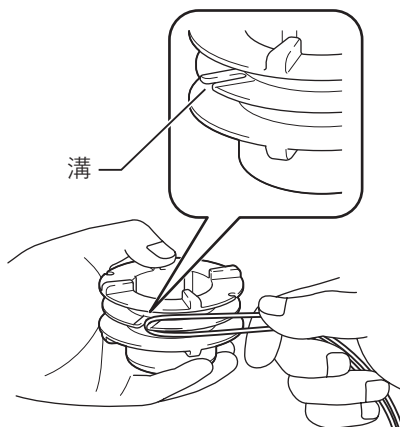
・ 交換用ナイロンコードは、マキタ純正品をご使用ください。

使い方

5. ナイロンコードの両先端を約 8 cm ずらして折り曲げてください。

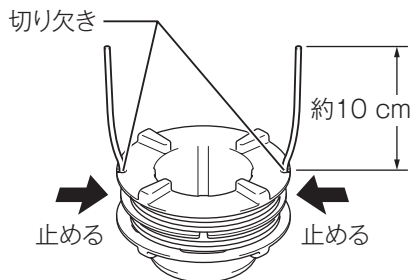


6. ナイロンコードの折り曲げた部分をスプールの溝に引っ掛け、〔RH ←〕の表示の方向に巻き付けます。このとき凸凹がないように平らにきつく巻いてください。

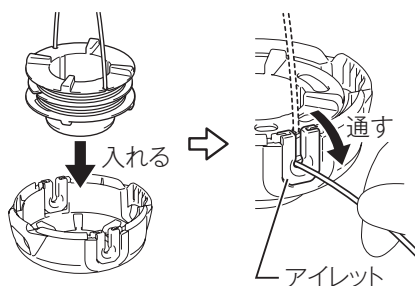


使い方

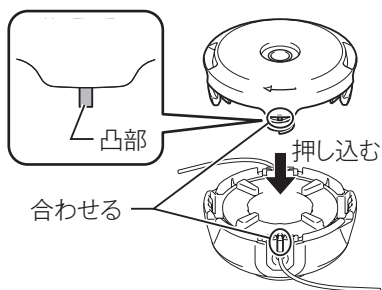
7. 巻き終えたナイロンコードの端を約 10 cm 残し、スプールの 2 か所の切り欠きにナイロンコードを通して仮止めしてください。



8. スプールをスプールカバーに入れてから仮止めをはずし、ナイロンコードをアイレットに通してください。

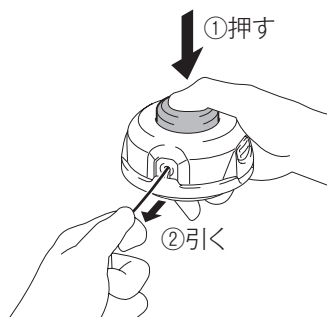


9. アイレットとスプールホルダの凸部を合わせて、カチッと音がするまでスプールホルダをスプールカバーに押し込みます。



使い方

- 10.** スプールを押しながらナイロンコードを引っ張り、ナイロンコードが送り出されることを確認します。



- 11.** ナイロンコードカッターを本製品に取り付けます (24 ~ 25 ページ参照)。

本製品・バッテリー保護機能

- ・ 本製品およびバッテリーの寿命を延ばすために、自動停止する機能です。
- ・ 作業時に、本製品またはバッテリーが次の状態になると自動停止して、回転スピードインジケータが点滅します。

■ 発熱保護機能

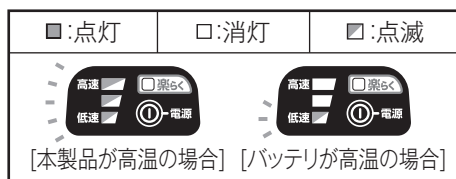
- ・ 本製品またはバッテリーが高温になるとモーターが自動停止し、回転スピードインジケータが点滅します。
本製品 / バッテリーを十分に冷まし、再始動してください。

[本製品が高温の場合]

- ・ 本製品を十分に冷ましてください。

[バッテリーが高温の場合]

- ・ 本製品よりバッテリーを取りはずし、しばらく時間をおいてバッテリーを冷ましてから充電してください。



■ 過放電保護機能

- ・ バッテリー残容量が少なくなると、本製品は自動停止して回転スピードインジケータが点滅します。スイッチを操作しても本製品が動作しない場合、バッテリーをはずして充電してください。



保護機能

■ 過負荷保護機能

- 作業時に異常な負荷を感知すると、本製品は自動停止して回転スピードインジケータが点滅します。スイッチの引金を放し、バッテリーをはずしてから過負荷の要因を取り除いてください。その後、再度バッテリーを差し込み、スイッチの引金を引いてください。



故障かな？と思ったら

修理を依頼される前に、下記項目を点検してください。

症状

- 本製品が停止する
- 始動しない

原因

保護機能※が働き、本製品またはバッテリーが機能停止している可能性があります。

解消方法

スイッチを切って、再度入れてください。

↓ 解消しない

バッテリーを充電するか、充電済みのバッテリーと交換してください。

↓ 解消しない

本製品を十分に冷ましてください。

↓ 解消しない

お買い上げの販売店、または当社営業所まで修理をお申し付けください。

※保護機能については 44 ～ 45 ページ参照。

- ・ 修理をお申し付けの際は、製品、バッテリー、充電器を一緒にお持ちください。

保守・点検について

⚠ 警告

点検・整備の際には必ずスイッチを切り、本製品からバッテリーを抜いてください。

- ・ バッテリーを取りはずさないで、不意な作動によるけがの原因になります。

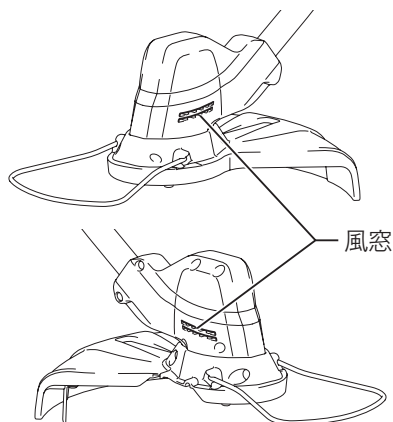
本製品のお手入れ

- ・ 乾いた布か薄めた中性洗剤を付けた布できれいに拭いてください。

注

- ・ 水洗いは絶対にしないでください。
 - ・ 本製品内部に水が入り、故障の原因になります。
- ・ ガソリン、ベンジン、シンナー、アルコールなどは変色、変形、ひび割れの原因となりますので使用しないでください。

- ・ 刈り取った草が風窓に付着している場合は、草を取り除いてください。



保管場所について

- ・ 保管する際は、本製品からバッテリーを取りはずして保管してください。次の場所には保管しないでください。
 - × お子様の手が届いたり、持ち出せる所
 - × 直射日光の当たる所
 - × 軒先など雨がかったり、湿気のある所

ご修理の際は

- ・ 修理はご自分でなさないで、必ずお買い上げの販売店、または当社営業所にお申し付けください。

主要機能

主要機能	モデル	MUR189D
電動機		DC ブラシレスモータ
バッテリー		リチウムイオンバッテリー バッテリー BL1830B (容量 3.0 Ah)
電圧		直流 18 V
回転数		低速：4,000 min ⁻¹ (回転 / 分) 中速：5,000 min ⁻¹ (回転 / 分) 高速：6,000 min ⁻¹ (回転 / 分)
1 充電あたりの連続運転時間 *1 (無負荷時 / ナイロンコードカッタ装着)		低速：約 81 分 中速：約 48 分 高速：約 32 分
刈り込み幅 (ナイロンコードカッタ装着時)		300 mm
本製品寸法 (ナイロンコードカッタ、 飛散防護カバー、BL1830B 装着時)		長さ 1,518 ~ 1,618 mm × 幅 258 mm × 高さ 396 mm
質量 *2 (BL1830B 装着時)		2.8 kg

充電器	DC18SD
入力電圧	単相交流 100 V
入力周波数	50-60 Hz
入力容量	125 VA
出力電圧	直流 7.2-18 V
出力電流	直流 2.6 A

*1：連続運転時間は、満充電時の目安です。

*2：ナイロンコードカッタ、飛散防護カバー、肩掛けバンドを除く

- 改良のため、主要機能および形状などは変更する場合がありますので、ご了承ください。

株式会社 マキタ

愛知県安城市住吉町 3-11-8 〒446-8502

TEL.0566-98-1711 (代表)

881G83-9

IWT