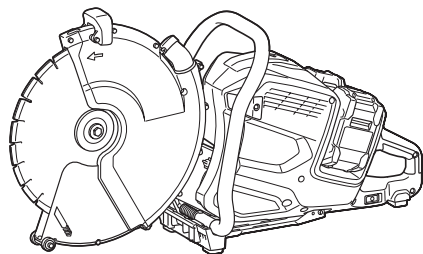


Makita

取扱説明書

355 mm 充電式パワーカッタ

モデル CE002G



このたびは355 mm充電式パワーカッタをお買い上げ賜わり厚くお礼申し上げます。ご使用に先立ち、この取扱説明書をよくお読みいただき本製品の性能を十分ご理解の上で、適切な取り扱いと保守をしていただき、いつまでも安全に能率よくお使いくださるようお願いいたします。

なお、この取扱説明書はお手元に大切に保管してください。



もくじ

はじめに

主要機能	2
安全上のご注意	3
各部名称	17
標準付属品の確認	18
別販売品のご紹介	19

ご使用前の準備

組み立て	20
バッテリーの充電	22
バッテリー/充電器の取り扱い	23
使用前に知っておいていただきたいこと	24

使い方

先端工具の取り付け/取りはずし方法	26
バッテリーの取り付け/取りはずし方法	30
本製品の操作	31
・ ロアガードの確認	31
・ ホイールカバーの調節	31
・ スイッチの操作	32
・ 異音がる場合	32
・ 切断方法	33
・ ライトの点灯	36
・ 過負荷お知らせランプ	36
無線連動機能	37
使用後の取り扱い	46
・ 本製品のお手入れ	46
・ 使用後のお手入れ	46
・ 通気口のお手入れ	47

保守/点検

保守	48
故障かな?と思ったら	52

はじめに

主要機能

主要機能	モデル	CE002G
電動機		DC ブラシレスモータ
バッテリー		リチウムイオンバッテリー
		対応バッテリーの詳細は 19 ページの「別販売品のご紹介」を参照ください。
電圧		直流 72 V (80 V max) ※
回転数		4,200 min ⁻¹ (回転 / 分)
先端工具寸法		外径 355 mm × 内径 20 mm、22 mm、25.4 mm、30.5 mm
最大先端工具厚さ		4.0 mm
最大切り込み深さ		127 mm
集じん機（別販売品）の推奨風量		1.8 m ³ /min 以上

・ 改良のため、主要機能および形状などは変更する場合がありますので、ご了承ください。

※：80 V max は満充電時のバッテリー電圧を表しています。

本製品の質量および寸法

装着バッテリー	質量	本製品寸法
BL4050F (2 個)	13.8 kg	長さ 825 mm × 幅 272 mm × 高さ 487 mm
BL4080F (2 個)	15 kg	長さ 825 mm × 幅 283 mm × 高さ 487 mm

1 回の充電での作業量（参考値）

- ・ 数値は参考値です。
- ・ 先端工具の切れ味や切断する材料などにより異なります。

使用バッテリー	材料	サイズ	切断量
BL4050F (2 個)	コンクリート ブロック	長さ 300 mm、	17 カット
BL4080F (2 個)		切り込み深さ 50 mm	27 カット

安全上のご注意

- ・ ご使用前に、「取扱説明書」と「安全上のご注意」すべてをよくお読みの上、正しく使用してください。
- ・ 感電、火災、重傷などの事故を未然に防ぐために、この「安全上のご注意」を必ず守ってください。
- ・ 「充電工具」は、充電式（バッテリーパック式）の電動工具を示します。

注意文の 警告 ・ 注意 ・ 注 の意味について


ご使用上の注意事項は  警告 と  注意 ・  注 に区分していますが、それぞれ次の意味を表します。

警告

: 誤った取り扱いをしたときに、使用者が死亡または重傷を負う可能性が想定される内容のご注意。

注意

: 誤った取り扱いをしたときに、使用者が傷害を負う可能性が想定される内容および物的損害のみの発生が想定される内容のご注意。

なお  注意 に記載した事項でも、状況によっては重大な結果に結びつく可能性があります。いずれも安全に関する重要な内容を記載していますので、必ず守ってください。

注

: 製品および付属品の取り扱いなどに関する重要なご注意。

充電式製品共通の安全上のご注意

⚠ 警告

作業環境

1. 作業場は、整理整頓してください。また、十分に明るくし、いつもきれいに保ってください。
 - ・ ちらかった暗い場所や作業台は、事故の原因となります。
2. 可燃性の液体・ガス・粉じんのある所で使用しないでください。
 - ・ 充電工具から発生する火花が発火や爆発の原因になります。
3. 使用中は子供や第三者を作業場に近づけないでください。
 - ・ 注意力が散漫になり、操作に集中できなくなる可能性があります。
 - ・ 作業者以外、充電工具や充電器のコードに触れさせないでください。
4. 十分な、防じん対策や飛散防止対策をしてください。
 - ・ 特に、人体に有害な成分を含む材料を加工するときは、注意してください。
5. アスベスト（石綿）周辺の環境下（除去作業含む）で使用しないでください。
 - ・ アスベストは、人体に肺がんなどの重大な健康被害を発症させる物質です。

電気に関する安全事項

1. 電源コンセントは充電器の電源プラグに合ったものを使用してください。また、電源プラグの改造をしないでください。アース（接地）付きプラグは確実にアース（接地）をしてください。
 - ・ 改造していない電源プラグおよびそれに対応するコンセントを使用すれば、感電のリスクが低減されます。
2. 金属製のパイプや暖房器具、電子レンジ、冷蔵庫の外枠などアース（接地）されているものに身体を接触させないようにしてください。
 - ・ 感電する恐れがあります。
3. 充電工具、バッテリーおよび充電器は、雨ざらしにしたり、湿った、または濡れた場所で使用したり、充電したりしないでください。
 - ・ 充電工具や充電器内部に水が入り、感電やバッテリーが短絡（ショート）する恐れがあります。
 - ・ バッテリー内部に水が入り短絡（ショート）すると、発熱、発火、破裂の恐れがあります。
4. 充電器の電源コードを乱暴に扱わないでください。
 - ・ 電源コードを持って充電器を運んだり、引っ張ったりしないでください。また、電源プラグを抜くために電源コードを利用しないでください。
 - ・ 電源コードを熱、油、角のある所、動くものに近づけないでください。電源コードが損傷したり、身体にからまって感電する恐れがあります。
5. 使用環境に適した延長コードを使用してください。
6. USB 端子付きの充電工具や充電器は、USB 端子間を短絡（ショート）させないでください。
 - ・ 釘、針金が USB 端子内に入ると、短絡（ショート）して発煙、発火の恐れがあります。

⚠ 警告

作業者に関する安全事項

- 1. 油断しないで十分注意して作業を行ってください。**
 - ・ 充電工具を使用する場合は、取扱方法、作業の仕方、周りの状況など十分注意して慎重に作業してください。
 - ・ 疲れていたり、アルコールまたは医薬品を飲んでいる方や妊娠している方は、充電工具を使用しないでください。
 - ・ 屋外での作業の場合は、夜間の使用や悪天候などで視界の悪いときは充電工具を使用しないでください。
 - ・ 一瞬の不注意が深刻な傷害を招きます。
- 2. 安全保護具を使用してください。**
 - ・ 作業時は、常に保護メガネを使用してください。また、粉じんの多い作業では防じんマスクを併用してください。必要に応じて、すべり防止安全靴・ヘルメット、耳栓、イヤマフなどを着用してください。
- 3. 不意な始動は避けてください。**
 - ・ バッテリーを本製品に差し込む前に、スイッチが切れていることを確かめてください。
 - ・ スイッチに指をかけて運ばないでください。
- 4. 充電工具の電源を入れる前に、調整キーやレンチなどは、必ず取りはずしてください。**
 - ・ 電源を入れたときに、取り付けたキーやレンチなどが回転して負傷する恐れがあります。
 - ・ 本製品に収納場所がある場合は、決められた位置にしっかり固定してください。
- 5. 無理な姿勢で作業をしないでください。**
 - ・ 本製品を無理に押しつせず、常に足元をしっかりさせ、バランスを保つようにしてください。
- 6. きちんとした服装で作業してください。**
 - ・ だぶだぶの衣服やネックレスなどの装身具は、回転部に巻き込まれる恐れがあるので着用しないでください。
 - ・ 髪、衣服、手袋は回転部分に近づけないでください。
 - ・ 屋外での作業の場合には、ゴム手袋とすべり止めの付いた履物の使用をおすすめします。
 - ・ 長い髪は、帽子やヘアカバーなどで覆ってください。
- 7. 集じん装置が接続できるものは接続して使用してください。**
 - ・ 充電工具に集じん機などが接続できる場合は、これらの装置を確実に接続することで粉じんの人体への影響を軽減できます。
- 8. 使用直後は製品の端子部に触れないでください。熱くなっているためやけどの恐れがあります。**

⚠ 警告

充電工具の使用および手入れ

1. 充電工具は能力に合った作業に使用してください。
 - ・ 安全に能率よく作業するために、充電工具の能力に合った負荷で作業してください。
2. スイッチに異常がないか点検してください。
 - ・ スイッチで始動および停止操作のできない充電工具は危険です。使用せず修理をお申し付けください。
3. 充電工具の誤始動を防ぐために、次の作業前はスイッチを切り、バッテリーを本製品から抜いてください。
 - ・ 本製品の調整
 - ・ 刃物、砥石、ビットなどの先端工具や付属品の交換
 - ・ 保管、または修理
 - ・ 充電工具から離れるとき
 - ・ 本製品の受け渡し
 - ・ その他危険が予想される作業
4. 使用しない充電工具、充電器およびバッテリーは、子供の手の届かない乾燥した鍵のかかる場所に保管してください。
 - ・ 充電工具や充電器からバッテリーを抜いて保管してください。
 - ・ 充電器は電源コンセントから電源プラグを抜いて保管してください。
 - ・ バッテリーはバッテリーカバーをつけて保管してください（バッテリーカバー付きの場合）。
5. 可動部分の位置調整および締め付け状態、部品の破損、取り付け状態、その他運転に影響をおよぼすすべての部位に異常がないか確認してください。
 - ・ 保守点検が不十分であることが事故の原因になります。
 - ・ 握り部は、常に乾かしてきれいな状態に保ち、油やグリスなどが付かないようにしてください。
 - ・ 注油や付属品の交換は、取扱説明書に従ってください。
 - ・ 充電器の電源コードは定期的に点検し、損傷している場合は、お買い上げの販売店、または当社営業所に修理をお申し付けください。
 - ・ 充電器に使用する延長コードは、定期的に点検し、損傷している場合は交換してください。
 - ・ 安全に能率よく作業していただくために、刃物類は常に手入れをし、よく切れる状態を保ってください。
6. 先端工具は、鋭利できれいな状態を保ってください。
 - ・ 先端工具を適切に手入れすることで、円滑な作業と容易な操作ができます。
7. 取扱説明書で指定した先端工具、付属品、アタッチメントなどを使用してください。
 - ・ 取扱説明書で指定のサイズ、形状、付属品などは、本製品の性能や安全を引出すよう、最適に設計されています。
8. 充電工具、付属品、アタッチメント、先端工具類は、作業条件や実施する作業に合わせてご使用ください。
 - ・ 指定された用途以外に使用すると、事故の原因になります。
9. 極端な高温や低温の環境下では十分な性能を得られません。

⚠ 警告

バッテリーに関する安全事項

1. バッテリーを差し込む前に、スイッチが切れていることを確認してください。
 - ・ スwitchがオンの位置にあるときにバッテリーを差し込むと事故につながります。
2. バッテリーは専用充電器以外では充電しないでください。
 - ・ ほかのバッテリー用の充電器を流用すると、火災、発熱、破裂、液漏れの恐れがあります。
3. マキタが指定した専用バッテリー以外使わないでください。また、改造したバッテリー（分解してセルなどの内蔵部品を交換したバッテリーを含む）を使用しないでください。
 - ・ 工具本体の性能や安全性なども損なう恐れがあり、火災やけが、故障、破裂などの原因になります。
4. バッテリーの端子部を金属などで接触させないでください。
 - ・ バッテリーを金属と一緒に工具箱や釘袋などに保管しないでください。短絡（ショート）して発熱、発火、破裂の恐れがあります。
 - ・ 本製品または充電器からはずした後は、バッテリーにバッテリーカバーを必ず取り付けてください（バッテリーカバー付きの場合）。
5. 高温などの過酷な条件下ではバッテリーから液漏れすることがあります。漏れ出た液体に不用意に触れないでください。
 - ・ 万が一、バッテリーの液が目に入ったら、直ちにきれいな水で十分洗い医師の治療を受けてください。
 - ・ バッテリーの液は炎症ややけどの原因になることがあります。
6. バッテリーはマキタ製品以外に取り付けて使用しないでください。
 - ・ 火災、発熱、破裂、液漏れの恐れがあります。
7. バッテリーは、火への投入、加熱をしないでください。
 - ・ 発火、破裂の恐れがあります。
8. バッテリーに釘を刺す、切る、潰す、投げる、落とす、硬い物で叩くなど衝撃を与えないでください。
 - ・ 発熱、発火、破裂の恐れがあります。
9. 分解・改造をしないでください。
 - ・ 発熱、発火、破裂の恐れがあります。
10. バッテリーを火のそばや炎天下など高温の場所で充電・使用・保管しないでください。
 - ・ バッテリーを周囲温度が50℃以上に上がる可能性のある場所（金属の箱や夏の車内など）に保管しないでください。バッテリー劣化の原因になり、発煙、発火の恐れがあります。
11. バッテリーを水のような導電体に浸さないでください。またバッテリーの内部に水のような導電体を侵入させないでください。
 - ・ バッテリー内部に水のような導電体が侵入すると短絡（ショート）し、発熱、発火、破裂の恐れがあります。
12. 使用時間が極端に短くなったバッテリーは使用しないでください。
13. 落としたり、何らかの損傷を受けたバッテリーは使用しないでください。
 - ・ 損傷、または使用できなくなったバッテリーは回収しております。お買い上げの販売店、または当社営業所へご持参ください。

⚠ 警告

14. 使用済みのバッテリーは一般家庭ゴミとして棄てないでください。
 - ・ 棄てられたバッテリーがゴミ収集車内などで破壊されて短絡（ショート）し、発火・発煙の原因になる恐れがあります。
15. バッテリーは、電力量が 100 Wh を超える場合、危険物に分類されます。
 - ・ 輸送の際は、輸送会社にお問い合わせの上、指示に従ってください。
 - ・ 電力量は、バッテリー裏側の注意ラベルに記載されています。
16. 使用中、使用後にバッテリーが熱くなることがあります。やけど、低温やけどの原因になるため注意してください。
17. バッテリーに切りくず、ほこり、土などがたまらないようにしてください。
 - ・ 異常発熱によりやけどをしたり、発火、破裂または、作動不良によりけがに至る恐れがあります。

整備

1. 充電工具は、専門家による純正部品だけを用いた修理により安全性を維持することができます。
 - ・ 本製品、充電器、バッテリーを分解、修理、改造はしないでください。発火したり、異常動作して、けがをする恐れがあります。
 - ・ 本製品が熱くなったり、異常に気づいたときは点検・修理に出してください。
 - ・ 本製品は、該当する安全規格に適合しているので改造しないでください。
 - ・ 修理は、必ずお買い上げの販売店、または当社営業所にお申し付けください。
 - ・ 修理の知識や技術のない方が修理すると、十分な性能を発揮しないだけでなく、事故やけがの恐れがあります。
 - ・ アスベスト（石綿）周辺の環境下（除去作業含む）で使用した本製品の保守・点検・修理は受付できません。

その他の安全事項

1. 損傷した部品がないか点検してください。
 - ・ 使用前に、保護カバーやその他の部品に損傷がないか十分点検し、正常に作動するか、また所定機能を発揮するか確認してください。異常がある場合は、使用する前に修理を行ってください。
 - ・ 破損した保護カバー、その他の部品交換や修理は、取扱説明書に従ってください。取扱説明書に記載されていない場合は、お買い上げの販売店、または当社営業所に修理をお申し付けください。スイッチが故障した場合は、お買い上げの販売店、または当社営業所に修理をお申し付けください。
 - ・ 異常・故障時には、直ちに使用を中止してください。そのまま、使用すると発煙・発火、感電、けがに至る恐れがあります。
 - <異常・故障例>
 - ・ 本製品やバッテリーが異常に熱い。
 - ・ 本製品やバッテリーに深いキズや変形がある。
 - ・ 焦げくさい臭いがする。
 - ・ ビリビリと電気を感じる。
 - ・ スイッチを入れても動かないなど不具合を感じた場合は、すぐにバッテリーを抜いてお買い上げの販売店、または当社営業所に点検、修理をお申し付けください。

⚠ 警告

2. 正しい付属品やアタッチメントを使用してください。
 - ・ この取扱説明書および当社カタログに記載されている付属品やアタッチメント以外のもを使用すると、事故やけがの原因となる恐れがあるので使用しないでください。
3. 材料を加工する工具では、材料をしっかりと固定してください。
 - ・ 材料を固定するために、クランプや万力などを利用してください。手で保持するより安全で、両手で充電工具を使用できます（材料を動かして加工する製品を除く）。
4. ラッカー、ペイント、ベンジン、シンナー、ガソリン、ガス、接着剤などのある場所では充電しないでください。
 - ・ 爆発や火災の恐れがあります。
5. 火災の恐れがあります。次のようなことをしないでください。
 - ・ ダンボールなどの紙類、座布団などの布類、畳、カーペット、ビニールなどの上では充電しないでください。
 - ・ 風窓のある充電器は、充電中に風窓をふさがないでください。また風窓に金属類、燃えやすいものを差し込まないでください。
 - ・ 綿ぼこりなど、ほこりの多い場所で充電しないでください。
6. 充電器のバッテリー装着部には充電用端子があります。金属片・水などの異物を近づけないでください。
 - ・ そのまま充電を続けると発煙、発火、破裂の恐れがあります。
7. 充電器は充電以外の用途には使用しないでください。
8. 充電中、発熱などの異常に気が付いたときは、直ちに電源プラグを抜いて充電を中止してください。そのまま充電を続けると発煙、発火、破裂の恐れがあります。
9. 正しく充電してください。
 - ・ 充電器は定格表示してある電源で使用してください。
 - ・ 昇圧器などのトランス類や直流電源では使用しないでください。異常に発熱し、火災の恐れがあります。
 - ・ ラベルに「発電機」の表示がある充電器はエンジン発電機（当社インバータ制御付エンジン発電機は除く）では使用しないでください。異常に発熱し、火災の恐れがあります。
 - ・ 周囲温度が 10℃未満、または周囲温度が 40℃以上ではバッテリーを充電しないでください。破裂や火災の恐れがあります。
 - ・ バッテリーは、換気のよい場所で充電してください。充電中のバッテリーや充電器を布などで覆わないでください。破裂や火災の恐れがあります。
 - ・ 充電器の電源コードが踏まれたり、引っかけられたり、無理な力を受けて損傷することがないように場所で充電してください。発煙、発火、感電の恐れがあります。
 - ・ 充電器を使用しないときは、電源プラグを抜いてください。
10. 充電器の電源プラグにぬれた手で触れないでください。
 - ・ 感電の恐れがあります。
11. 充電工具を高圧電線の近くで使用しないでください（高圧電線対応製品は除く）。
 - ・ 誤動作や故障する恐れがあります。

⚠ 警告

12. 充電器で使用する延長コードの太さ（導体公称断面積）と長さの目安

- 充電器の使用時に延長コードが必要な場合、充電器を最高の能率で支障なくご使用いただくために十分な太さの延長コードをできるだけ短くお使いください。

太さ（導体公称断面積）	長さの目安
2.0 mm ²	30 m

この取扱説明書は、大切に保管してください。

- お読みになった後は、お使いになる方がいつでも見ることができる所に必ず保管してください。
- ほかの人に貸し出す場合は、一緒に取扱説明書もお渡しください。

●騒音防止規制について

騒音に関しては、法令や各都道府県などの条例で定める規制がありますので、ご近所などの周囲に迷惑をかけないようにご使用ください。

充電式パワーカッタ安全上のご注意

先に充電工具として共通の注意事項を述べましたが、充電式パワーカッタとして、さらに次の注意事項を守ってください。

⚠ 警告

切断作業に関する注意事項

1. 先端工具や、切断している周辺と前後には手や顔を近づけないでください。
 - ・ 回転する先端工具が人体に触れると重大なけがの原因になります。
 - ・ 本製品を両手で保持することで、先端工具で手を切る恐れが軽減されます。
2. 切断する材料の下には足を入れないでください。
 - ・ 材料が落下した場合、けがにつながります。
3. 不安定な状態である材料を切断しないでください。切断する材料は、安定した台に固定してください。
 - ・ 先端工具と手足の接触や、後述する「キックバック」を防ぐには、材料を適切に固定することが大切です。
4. 切断部分の近くに隠れた電気配線などがあるときは、配線を切断したり配線に接触したりしないように十分に注意してください。また、絶縁されたハンドルだけを握ってください。
 - ・ 電気配線などを切断や接触すると、本製品の金属部に通電して、感電の恐れがあります。
 - ・ 使用前に電気配線などの埋設物がないか十分確認してください。
 - ・ ハンドルは水に濡れた状態で使用しないでください。
5. 指定のサイズ・形状・取り付け穴の先端工具を必ず使用してください。
 - ・ 本製品の取付金具に合わない先端工具は、偏心による制御不能を招く恐れがあります。
 - ・ 先端工具の穴径と製品の取り付け部の径が合っていることを確認してください。
6. 先端工具の取り付けは、指定の部品を用いて確実に取り付けてください。
 - ・ 指定のフランジやボルトは、本製品の性能や安全を引出すよう、最適に設計されています。
7. 先端工具のガードは、はずさずに使用してください。
 - ・ 先端工具が破損したとき、けがの原因になります。
8. 回転している先端工具類に手や顔、衣服などを不用意に近づけないでください。
 - ・ けがの原因になります。
9. 本製品は両手で確実に保持してください。またハンドル部は常に乾いた状態にし、手が滑らないようにしてください。
 - ・ 確実に保持していないとけがの原因になります。
10. 切断中に本製品をこじたり、強く押さえたり無理な操作をしないでください。
 - ・ 本製品に強い反発力が生じたり、また先端工具類が破損し、けがの原因になります。

⚠ 警告

11. 切断粉は火花となって飛散するので、引火しやすいもの、傷付きやすいものは、遠ざけてください。また切断火花を直接手足などに当てないようにしてください。
 - ・ 引火や火災、やけどの原因になります。
12. 先端工具回転中にスピンドルロックボタンを押さないでください。
 - ・ 本製品が破損したり、けがの原因になります。

キックバックの原因と対策

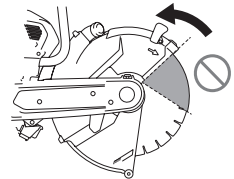
先端工具が被削材に噛んだり偏心したときに、反動で本製品がせり上がり、作業者に向かってくることがあります。これを「キックバック」と言います。

先端工具が切り口に強くはさまれて止められると、モータの反動で本製品が作業者に向かって急激に押し返されます。

切断中に先端工具がひねられたり偏心すると、先端工具後端の歯が材料表面をけり、先端工具が切り口から飛び上がって作業者に向かってはね返ります。

キックバックはカッタの誤使用が引き起こします。以下は「キックバック」によるリスクを最小限にするための注意事項です。

1. 使用時は本製品を両手でしっかりと保持し、キックバックに耐えるよう腕を備えてください。また、切断線と一直線にならないように身体を左右どちらかによけて位置してください。
2. 刃先が切り口にはさまったり何らかの理由で先端工具が止まった場合、スイッチを切って先端工具が完全に停止するまで本製品を動かさないで保持してください。先端工具が動いている間は、先端工具を切り口からはずしたり、本製品を後ろに引いたりしないでください。
 - ・ 先端工具が動いている間に切断方向以外に本製品を動かすと、キックバックを招きます。
 - ・ 先端工具が完全に停止してから、先端工具がはさまった原因の確認と対処をしてください。
3. 材料内で先端工具が停止した場合は、先端工具を材料の外に出した後、製品を再始動し、先端工具が最高回転数で安定して回ってから再度切断をしてください。
4. 面積の広い材料を切断するときは、材料の両端と切断部分の近くを固定してください。
 - ・ 両端と切断部分を支持することで、材料が自重でたわむのを防ぎ、キックバックを減らせます。
5. 損傷や摩耗の激しい先端工具は使用しないでください。
 - ・ 鋭利でない先端工具を使うと、刃先が被削材に噛んでキックバックしやすくなります。
6. 刃物の先端側で切断しないでください。(右図参照)
 - ・ キックバックを招く恐れが高く、けがの原因になります。



⚠ 警告

7. 壁のように裏側が見えない箇所などを切断するときは、特に注意してください。
 - ・ 裏側に出た先端工具が、キックバックを招くものに触れる恐れがあります。

その他の注意事項

1. 先端工具は、銘板に表示してある範囲の先端工具を使用してください。
 - ・ けがの原因になります。
2. 本製品の銘板に表示されている回転数よりも高い許容回転数が表示されている当社指定の先端工具を使用してください。
 - ・ 許容回転数が銘板表示より低い先端工具を使用すると、先端工具が破壊し、事故やけがの原因になります。
3. 材料の切り落とし側が大きいときは、切り落とし側にも安定性のよい台を設けてください。また、切り落とした材料が先端工具と接触し、飛散するのを防止するために、台の高さは、先端工具の出ししろの3倍以上にしてください。
 - ・ このような台がないと、けがの原因になります。
4. 本製品を万力などで保持した使い方はしないでください。
 - ・ 不意の接触などで、けがの原因になります。
5. 使用中、本製品の調子が悪かったり、異常音がしたときは、直ちにスイッチを切って使用を中止し、お買い上げの販売店、または当社営業所に点検・修理をお申し付けください。
 - ・ そのまま使用していると、けがの原因になります。
6. 誤って落としたり、ぶつけたときは、先端工具や本製品などに破損や亀裂、変形がないことをよく点検してください。
 - ・ 破損や亀裂、変形があると、けがの原因になります。
7. ペースメーカーや同様の医療機器の利用者は、本製品使用前に医療機器メーカー、医師にご相談ください。
8. 集じん機のフィルタを定期的に清掃してください。

⚠ 注意

1. 先端工具類（先端工具など）や付属品は、取扱説明書に従って確実に取り付けてください。
 - ・ 確実でないと、はずれたりし、けがの原因になります。
2. 先端工具にヒビ、割れなどの異常がないことを確認してから使用してください。
 - ・ 先端工具が破損し、けがの原因になります。
3. 使用中は、軍手など巻き込まれる恐れがある手袋を着用しないでください。
 - ・ 回転部に巻き込まれ、けがの原因になります。
4. 作業前に、人のいない方向に先端工具を向けて空転させ、本製品の振動や先端工具の振れなどの異常がないことを確認してください。
 - ・ 異常があるときが原因になります。
5. 切断する材料の下に障害物がないことを確認してください。
 - ・ 強い反発力が生じ、けがの原因になります。
6. 材料に釘などの異物がないことを確認してください。
 - ・ 刃こぼれだけでなく、反発により思わぬけがの原因になります。
7. 回転させたまま、作業台や床などに放置しないでください。
 - ・ けがの原因になります。
8. 試運転を励行してください。
 - ・ 試運転時間は、（その日の作業始めのとき…1分間以上）です。
 - ・ 試運転せずに作業を開始すると思わぬ事故の原因になります。
9. 指定以外の先端工具（丸ノコ刃、チップソーなど）での切断作業はしないでください。
 - ・ けがの原因になります。
10. 始動させる前に、先端工具類が地面やその他障害物に触れていないことを確かめてください。
 - ・ 先端工具類が地面やその他障害物に触れていると事故の原因になります。
11. 始動すると同時に先端工具が回転します。周囲の人や障害物に十分注意してください。
 - ・ けがの原因になります。
12. 切断直後の材料は高温になっていますので、触れないでください。
 - ・ やけどの原因になります。
13. 切断作業中にジグザグ切断、曲面切り、ガイドを使わない斜め切り、コジリ、側面使用は絶対にしないでください。
 - ・ モータに無理がかかるばかりでなくキックバックによる事故やけがの原因になります。
14. 切断砥石を使用しないでください。

ワイヤレスユニットの使用上のご注意

- ・ ワイヤレスユニットが集じん機に内蔵されている場合、ワイヤレスユニットは取りはずすことができません。無理に分解などして取り出さないでください。

⚠ 警告

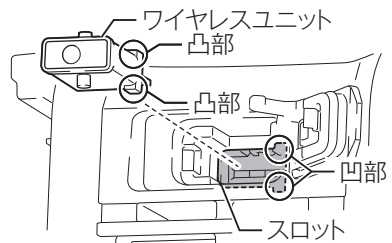
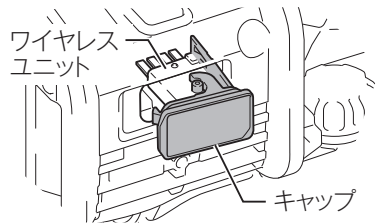
1. バッテリーが挿入されている状態で、工具からワイヤレスユニットを取りはずさないでください。故障の原因となります。
2. ワイヤレスユニットは、電波法に基づく小電力データ通信の無線設備として認証を受けています。従って、ワイヤレスユニットを使用するときに無線局の免許は必要ありません。
3. ワイヤレスユニットを分解、改造しないでください。
4. ワイヤレスユニットを水にぬらさないでください。
5. ワイヤレスユニットは 50 °C を超える環境下で使用しないでください。
6. ワイヤレスユニットは精密機械です。強い衝撃を与えたり、落としたりしないでください。
7. ワイヤレスユニットの金属端子を手や金属で触れないでください。
8. ワイヤレスユニットはマキタ製の無線連動対応した工具以外で使用しないでください。
9. 乳幼児の手の届く場所に置かないでください。誤って飲み込んだ際は、直ちに医師の診断を受けてください。
10. 静電気や電気ノイズが発生する場所で使用や保管をしないでください。
11. 車内など、高温になる場所や直射日光が当たる場所に置かないでください。
 - ・ 急激な温度変化は結露の原因になります。結露した場合は乾くまで使用しないでください。
12. 湿度の高い場所、ほこりや粉じんが多い場所、腐食性のガスが発生する所で使用や保管をしないでください。
13. ワイヤレスユニットを取りはずして保管する際は付属のケースまたは静電気対策された袋などに入れて保管してください。
14. 無線連動ボタンを必要以上に強く押ししたり、先端の尖ったもので押ししたりしないでください。
15. ワイヤレスユニットが汚れた際は、乾いた柔らかい布で拭いてください。ベンジンやシンナーなどの揮発性の薬品、接点グリスなどは使用しないでください。
16. 心臓ペースメーカーなどの医療機器の近くで無線連動機能を使用しないでください。
17. 自動制御機器などの近くで使用すると誤作動の恐れがあります。
18. 複数のワイヤレスユニットの機器登録は 1 台ずつ行ってください。
19. 機器登録済みのワイヤレスユニットを工具に取り付ければ、使用するたびに機器登録をする必要はありません。

⚠ 警告

20. 機器登録済みのワイヤレスユニットを取り付けた複数の工具をお使いの際は、無線連動機能を使用する工具以外は無線連動を OFF にしてください。
- 工具のスイッチを切っても集じん機が動き続けたり、不意に集じん機が動き出す原因になります。
21. 無線連動の有効距離は約 10 m です。ただし、工具と集じん機の間には障害物などがあると有効距離が短くなる場合があります。
22. 無線連動機能を使用する場合は、ご使用前に集じん機と工具が連動することを確認してください。
- 連動できない状態で使用すると、工具から漏れ出した粉じんを作業者が吸い込む恐れがあります。

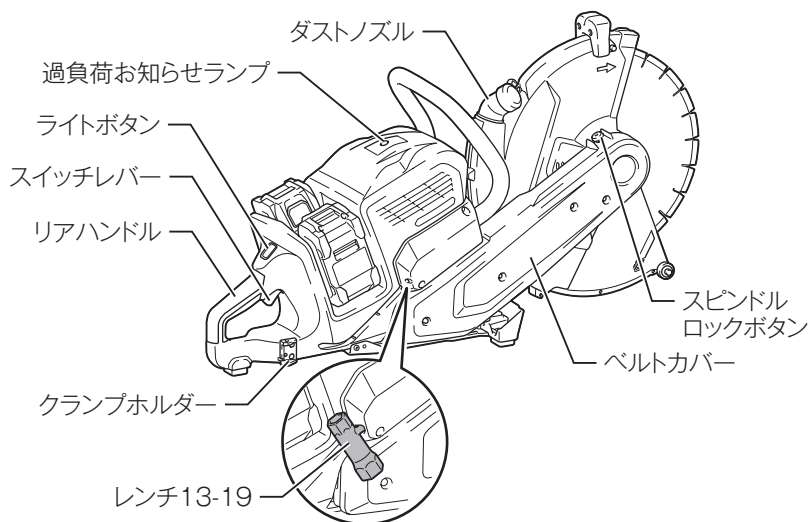
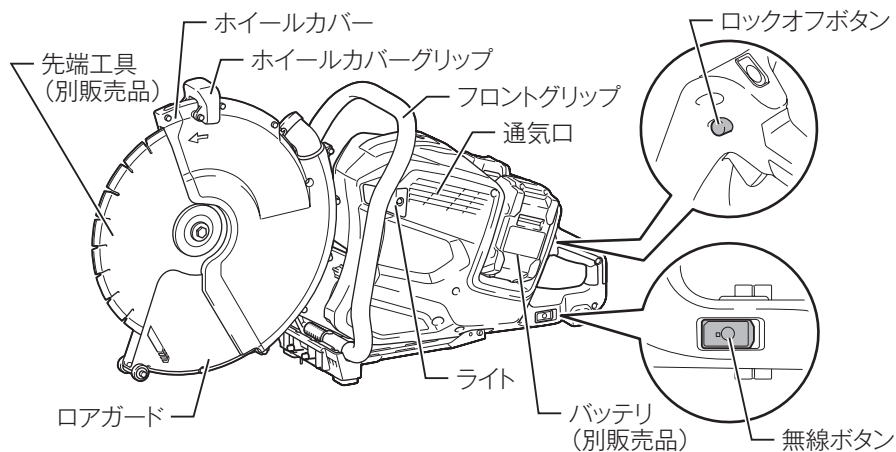
⚠ 注意

- ワイヤレスユニットの取り付け、取りはずしの際は必ずバッテリーを抜いてから行ってください。
- ワイヤレスユニットの取り付け、取りはずしの方法については使用する工具の取扱説明書を併せて参照してください。
- 工具側のキャップをあげる際、キャップ周辺に粉じんや水が付着していたときはきれいに取り除いてから、あけてください。
- スロットに粉じんや水が入らない環境で行ってください。もしスロットに粉じんや水が付着しているときは、きれいに取り除いてください。
- ワイヤレスユニットの凸部とスロットの凹部を合わせて取り付けてください。
- ワイヤレスユニットとスロットの形状が合わない向きで無理に差し込まないでください。
- キャップが開いた状態で使用しないでください。



※イラストは参考例です。製品によりスロットの位置、その他デザインが異なりますのでご了承ください。

各部名称



標準付属品の確認

標準付属品	モデル	CE002GZ
バッテリー		×
充電器		×
レンチ 13-19		○
ホースクランプ 40、46		○
リング 20 (外径φ 22、 φ 25.4、φ 30.5)		○

- ・ レンチ 13-19



※レンチ 13-19 は前ページの図のように本製品に収納することができます。

- ・ ホースクランプ 40、46



- ・ リング 20 (外径φ 22、φ 25.4、φ 30.5)



別販売品のご紹介

- ・ 別販売品の詳細につきましてはカタログを参照していただくか、お買い上げの販売店、または当社営業所へお問い合わせください。

バッテリーおよび充電器

品目	品名	品番
使用可能バッテリー	BL4040 (4.0 Ah)	A-69939
	◎ BL4050F (5.0 Ah)	A-72372
	◎ BL4080F (8.0 Ah)	A-73368
対応充電器	DC40RA	JPADC40RA
	DC40RB	JPADC40RB

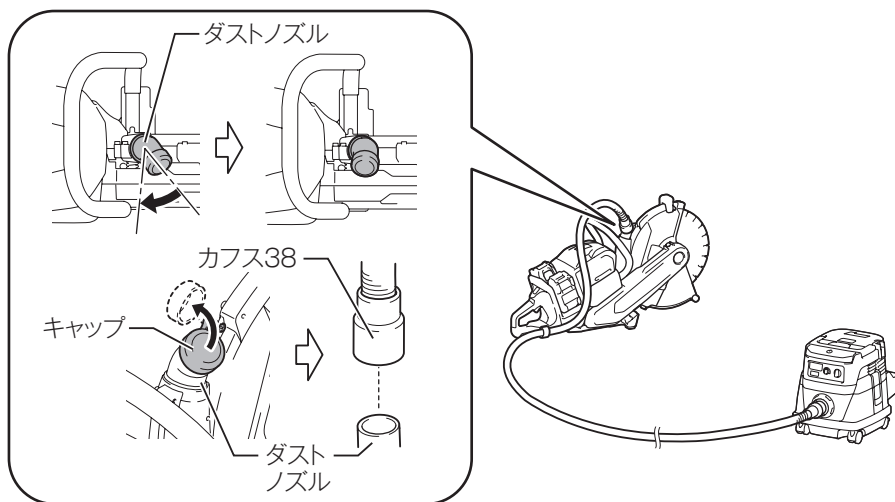
◎：使用推奨バッテリー

- ・ ダイヤモンドホイール 355
正配列レーザーブレードエンジンカッタ用
部品番号：A-53877
- ・ シンクロベルト
部品番号：225107-3
- ・ ワイヤレスユニット (WUT01)
部品番号：A-66151
※無線連動機能を使うためには、工具にワイヤレスユニットを取り付ける必要があります。
- ・ ADP10 充電器用互換アダプタ
部品番号：A-69967
充電器 DC40RA または DC40RB に取り付けることでマキタ 14.4 V / 18 V バッテリーの充電が可能になるアダプタです。

組み立て

集じんホース（別販売品）の取り付け

- ・ 集じん機付属のホースを取り付けて使用します。
- ・ ダストノズルは角度を変えることができます。
- ・ 集じん機にホースを接続しないときは、必ずキャップを取り付けてください。



ホースの取り付け方

■ ホースの内径が $\phi 28$ の場合

- ・ 集じん機のホースにフロントカフス 38 を取り付け、ダストノズルに接続してご使用ください。

■ ホースの内径が $\phi 38$ の場合

- ・ 集じん機のホースを直接ダストノズルに取り付けてご使用ください。

注

- ・ ホース 28（別販売品）には工具接続用にフロントカフス 22 と 38 を同梱しています。ダストノズルの口サイズに合ったカフスを取り付けてご使用ください。
- ・ 内径が $\phi 19$ のホースは使用できません。

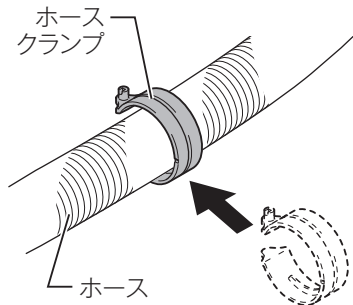
ホースクランプの取り付け／取りはずし方法

⚠ 注意

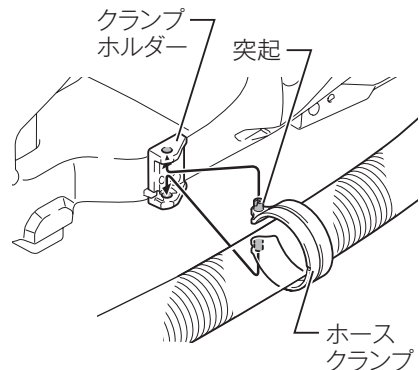
使用しないときは、必ず本製品からホースクランプを取りはずしてください。
ホースクランプの取り付け、取りはずしの際は、広げ過ぎないでください。
・ 破損の原因になります。

■ 取り付け方

1. ホースの太さに合わせ、ホースクランプ40またはホースクランプ46を取り付けます。



2. ホースクランプの突起をクランプホルダーの穴に挿入します。



■ 取りはずし方

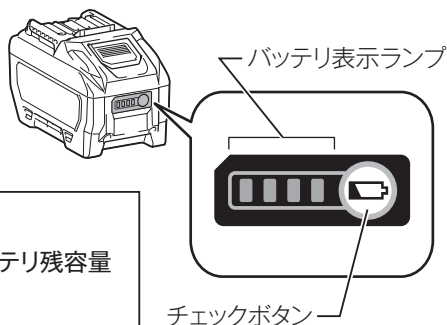
- ・ 取り付け方の逆手順で取りはずします。

バッテリーの充電

- ・ バッテリーは別販売品です。

バッテリー残容量表示

- ・ チェックボタンを押すとバッテリー表示ランプが残容量を数秒間表示します。



バッテリー表示ランプ	バッテリー残容量
■:点灯 ▨:点滅 □:消灯	
■ ■ ■ ■	75 % - 100 %
■ ■ ■ □	50 % - 75 %
■ ■ □ □	25 % - 50 %
■ □ □ □	0 % - 25 %
▨ □ □ □	充電してください。
■ ■ □ □ □ □ ■ ■ ↓ ↑	バッテリーの異常 です。

注

- ・ 表示される残容量は、ご利用状況や気温などによって実際の残容量と異なる場合があります。
- ・ バッテリー保護機能が働いた際は、左端のバッテリー表示ランプが点滅します。

バッテリーの充電方法

- ・ お客様がお持ちの充電器の取扱説明書に従って充電を実施してください。

バッテリー／充電器の取り扱い

- ・ バッテリー、充電器は別販売品です。

バッテリーについて

- ・ お買い上げ時は、バッテリーは十分に充電されていないため、充電器で正しく充電してからご使用ください。
- ・ 使用しないときはバッテリーカバーをかぶせてください。バッテリーを水やほこりから保護するのに役立ちます。
- ・ 使用しないときは本製品または充電器からバッテリーを抜いて保管してください。

バッテリーを長持ちさせるには

- ・ 工具の力が弱くなってきたと感じたら使うのをやめ、充電してください。
- ・ 満充電したバッテリーを再度充電しないでください。
- ・ 充電は周囲温度 10℃～40℃の範囲で行ってください。
- ・ 長期間（6ヶ月以上）ご使用にならない場合、リチウムイオンバッテリーは充電してから保管することをおすすめします。

バッテリーの回収について

- ・ 使用済みバッテリーはリサイクルのため回収しております。お買い上げの販売店、または当社営業所へご持参ください。



リチウムイオンバッテリーは
リサイクルへ


充電器の点検・修理・保管方法

- ・ お客様がお持ちの充電器の取扱説明書に従って実施してください。

使用前に知っておいていただきたいこと

本製品およびバッテリーの保護機能

本製品を使用中、下記状態になりますとモータが自動停止しますが、これは保護機能によるものです。

保護機能	
<ul style="list-style-type: none"> • 本製品およびバッテリーの温度が高温になるとモータが自動停止します。 <ul style="list-style-type: none"> • 使用を中断して本製品よりバッテリーを取りはずし、冷却ファン付きの充電器で充電および冷却をしてください。 • バッテリーを冷ましても本製品が動作しない場合は、本製品を冷ましてください。 	<p>ライト点滅 (約60秒後消灯)</p> <p>本製品の異常発熱</p> 
<ul style="list-style-type: none"> • バッテリーの容量が少なくなるとモータが自動停止します。 <ul style="list-style-type: none"> • 本製品よりバッテリーを取りはずし、バッテリーを充電してください。 	
<ul style="list-style-type: none"> • 本製品が過負荷状態になるとモータが自動停止します。 <ul style="list-style-type: none"> • いったんスイッチを切り、本製品よりバッテリーを取りはずした後、過負荷の原因を取り除いてください。原因を取り除けば再びご使用になれます。 	

注

- 過負荷の作業を連続して行って自動停止したときは、スイッチを操作しても再始動しない場合があります。バッテリーをはずして充電してから本製品に取り付け、スイッチを入れてください。
- 上記以外の症状で停止した場合、「故障かな?と思ったら」(52 ページ参照)に従って点検してください。

各種機能

■ 電気ブレーキ機能

- ・ スイッチ OFF で素早く刃物の回転が止まります。

■ AFT 機能

- ・ キックバック時の急激な回転数低下を検知して自動停止します。
本製品が自動停止したときは、スイッチレバーを放し、バッテリーをはずしてから切断する場所に障害物がないことを確認してください。その後、再度バッテリーを差し込み、スイッチレバーを引いてください。

注

- ・ AFT はキックバックそのものを防止するものではありません。

使い方

先端工具の取り付け／取りはずし方法

- ・ 先端工具は別販売品です。

⚠ 警告

先端工具の取り付け、取りはずしの際は、必ずスイッチを切りバッテリーを抜いてください。

- ・ バッテリーを差したまま行くと事故の原因になります。

先端工具の取り付けは、必ず本製品に取り付けられているフランジを使用してください。

⚠ 注意

先端工具に回転方向の指定がある場合は、先端工具で指定される回転方向と、製品軸の回転方向を合わせてください。

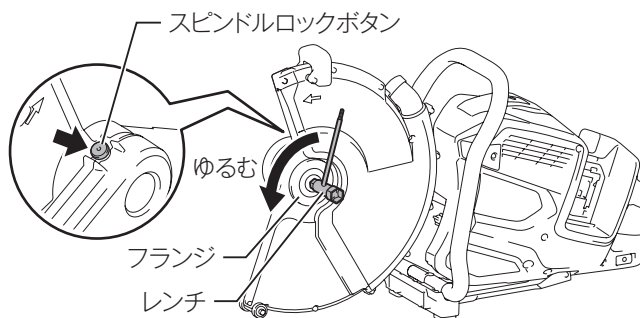
- ・ 矢印に合わせないと刃先を傷めたり、けがの原因になります。

先端工具の着脱は付属のレンチ以外の工具は使わないでください。

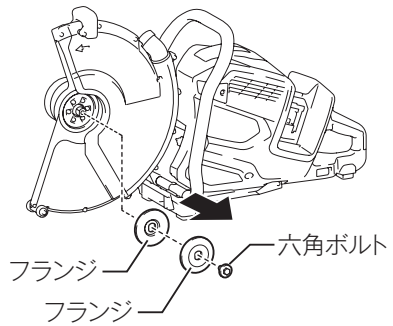
- ・ 締め過ぎや締め付け不足となり、けがの原因になります。

取り付け方

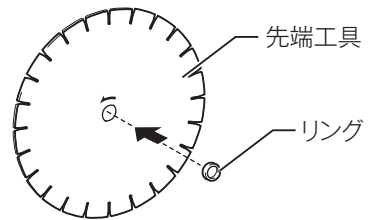
1. 軸が回らないように、スピンドルロックボタンを押し込みます。
2. スピンドルロックボタンを押し込んだまま、レンチの細い方でフランジを固定している六角ボルトを反時計回りに回します。



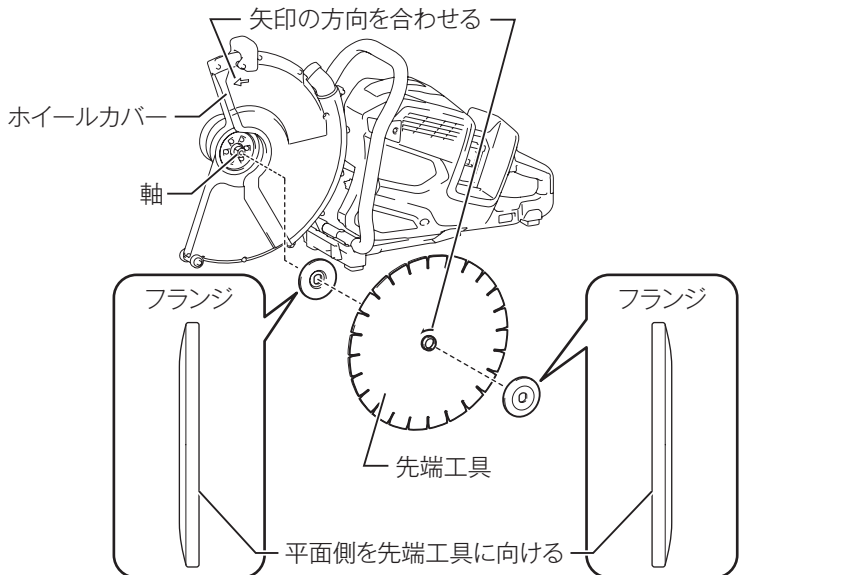
3. 六角ボルトとフランジを取りはずします。



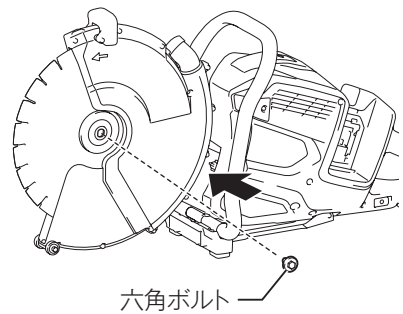
4. 先端工具の内径に合ったリングを先端工具に取り付けます。



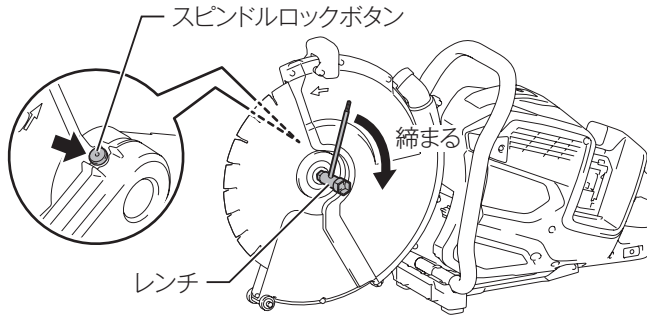
5. 先端工具とホイールカバーの矢印の向きを合わせ、フランジの平面側で先端工具をはさむように軸に取り付けます。



6. 六角ボルトを軸に取り付けます。



7. 軸が回らないように、スピンドルロックボタンを押し込みます。
8. スピンドルロックボタンを押し込んだまま、レンチの細い方で六角ボルトを時計回りに回し、六角ボルトをしっかりと締め付けます。

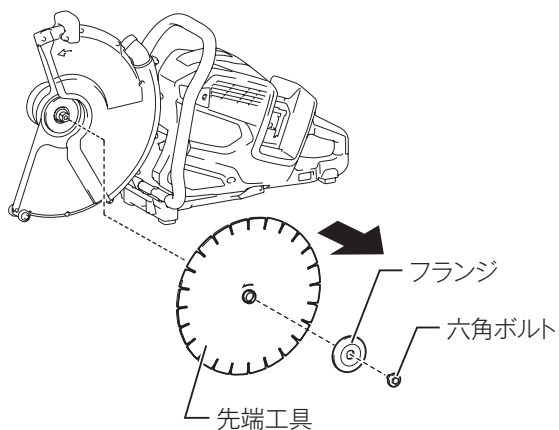


注

- 先端工具の外径が減って、作業ができなくなったら先端工具の交換時期です。先端工具を交換してください。
- 先端工具の取り付け時、先端工具の内径に合わないリングは使用しないでください。
- 先端工具の取り付け時、フランジの向きに注意してください。フランジはそれぞれ平らな面を先端工具に向けてください。
- 先端工具の取り付け後、スピンドルロックボタンが解除されていることを確認してください。

取りはずし方

1. 26 ページ「取り付け方」の手順 1. から手順 2. を行います。
2. 六角ボルトとフランジを取りはずします。
3. 先端工具を取りはずします。



バッテリーの取り付け／取りはずし方法

⚠ 警告

本製品にバッテリーを差し込む前に、スイッチが切れていることを必ず確認してください。

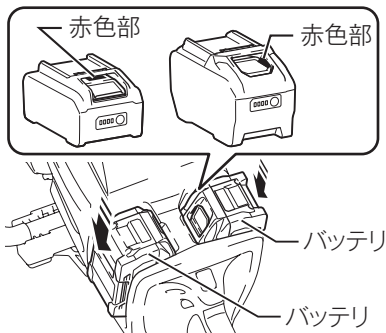
- ・ スイッチを入れたままバッテリーを差し込むと、事故の原因になります。

バッテリーは確実に差し込んでください。ボタンの赤色部が見えている場合は完全にロックされていません。赤色部が見えなくなるまでしっかり差し込んでください。

- ・ 差し込みが不十分ですと、はずれて事故の原因になります。

取り付け方

- ・ バッテリーを本製品の溝に合わせ、赤色部が見えなくなるまで差し込みます。

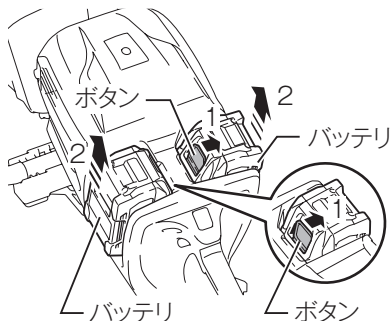


注

- ・ 必ず充電済みのバッテリー 2 本を取り付けてください。
- ・ バッテリーが 1 本の場合やバッテリー 2 本のうち片方が充電されていない場合はスイッチが入りません。

取りはずし方

- ・ バッテリーのボタンを
1. 矢印方向に押しながら
 2. 引き出します。



本製品の操作

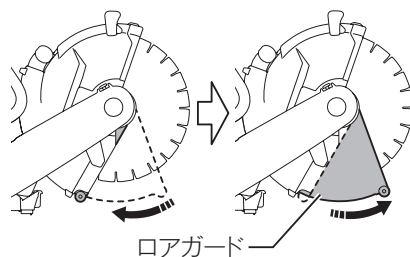
ロアガードの確認

⚠ 警告

ロアガード確認の際には必ずスイッチを切り、本製品よりバッテリーを抜いてください。

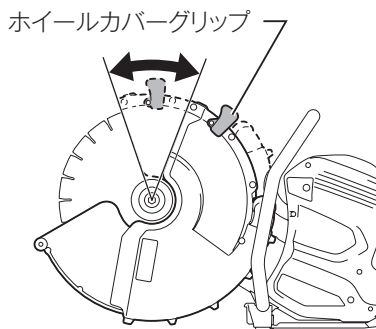
- ・ バッテリーを本製品に差し込んだまま行くと、感電や事故の原因になります。

- ・ 作業前に先端工具に触らないよう、ロアガードを矢印方向に押し、本製品に収納します。手を放して、自然に元の位置に戻るか確認してください。
- ・ ロアガードの動きが悪くなった場合、ロアガードを数回動かしてください。ロアガードの動きが改善することがあります。
- ・ ロアガードがきちんと戻らないときは、先端工具を取りはずして、ホイールカバーの内側を掃除してください(46 ページ参照)。
- ・ 掃除してもロアガードがきちんと戻らないときは、お買い上げの販売店、または当社営業所に点検・修理をお申し付けください。



ホイールカバーの調節

- ・ ホイールカバーを作業に適した位置に調整してください。
- ・ ホイールカバーグリップを持って、矢印方向に動かします。



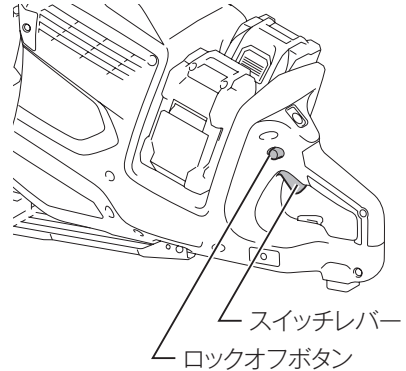
スイッチの操作

⚠ 警告

本製品にバッテリーを差し込む前に、スイッチが切れていることを必ず確認してください。

- ・ スイッチを入れたままバッテリーを差し込むと事故の原因になります。

- ・ スイッチはロックオフボタンを押し込んだ状態でスイッチレバーを引くと入ります。
- ・ スイッチレバーを放すと自動的にロックオフボタンが戻り、スイッチが入らない状態になります。



異音がする場合

⚠ 注意

変形した先端工具や古い先端工具は使わないでください。

- ・ 故障、異音、破損の原因になります。

- ・ 変形がない、新しい先端工具の場合でも、本製品を低速度で使用すると金属をこすような異音が発生することがありますが、故障ではありません。

先端工具によっては低速度での使用時に異音が発生します。これは集じん効率の向上を目的として、先端工具とホイールカバーのすき間を狭く設計しているためです。

先端工具の回転をいっぱいまで上昇させて、正しく切断を行うことで、異音は徐々に改善されます。

切断方法

⚠ 警告

バッテリーは確実に本製品に差し込んでください。

- ・ 差し込みが不十分の場合、はずれて事故の原因になります。

切断中に本製品をこじたり、強く押し過ぎたりしないでください。

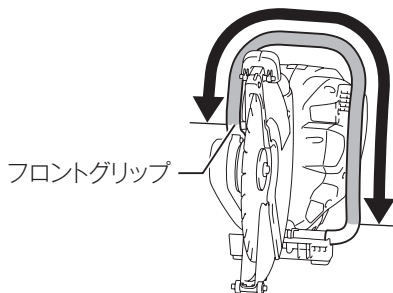
- ・ モータに無理がかかるばかりでなく、強い反発力を生じ、けがの原因になります。

本製品はダイヤモンドホイール専用機のため切断砥石は使用できません。

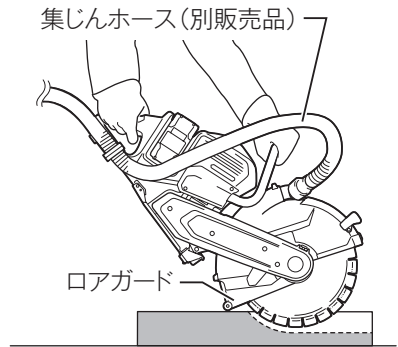
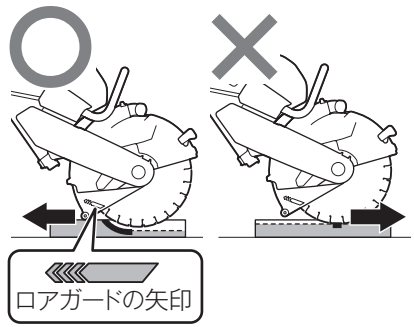
他用途の先端工具（丸ノコ刃、チップソーなど）で作業しないでください。金属を切断しないでください。

- ・ 火災やけがの原因になります。また、本製品または集じん機を損傷する恐れがあります。

1. フロントグリップの矢印の範囲を左手で持ち、リアハンドルを右手で持ちます。
2. ロックオフボタンを押し込んだ状態でスイッチレバーを引いて先端工具を回転させます（32 ページ参照）。

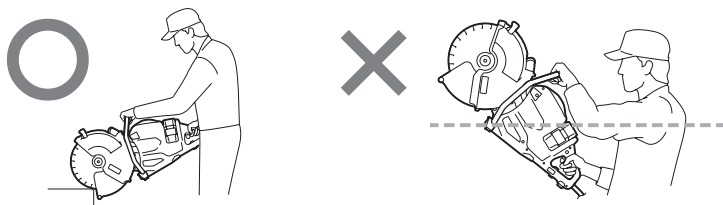


3. 先端工具の回転が完全に上昇し、安定したら、そのまま真っすぐ被削材に先端工具を入れ、ロアガードの矢印の向きに本製品を引いて、切断します。
 - ・ ロアガードの矢印と反対方向に本製品を動かすと、粉じんが広がります。
 - ・ ロアガードは被削材に接触するようにしてください。
 - ・ 集じん機をお使いの場合、ロアガードと被削材にすき間があると、集じん力が低下します。
4. 切断が終了したら、先端工具を被削材の外に出してスイッチレバーを放します。



注

- 材料は、必ず安定性のよい台の上に置き、しっかりと保持して切断してください。
- 切断中、本製品をこじたり強く押しつけますと、モータに無理がかかるばかりでなく、材料が割れたりすることがあります。
- 先端工具の切れ味が悪くなったときは、コンクリートブロックや使用済みのWA 砥石など、組織の粗い材料を切断し、ドレッシング（目出し）をしてください。
- 誤って落としたり、ぶつけたときは、先端工具や本製品などに破損や亀裂、変形がないことをよく点検してください。
点検し、先端工具を取り付けた後は、周囲から人を遠ざけ、先端工具から身体を離し、最高無負荷速度で本製品を1分間程運転させ、先端工具が破損しないことを確認してください。
- 本製品を肩より上の位置で使用しないでください。被削材が顔や身体に当たり、けがの原因になります。



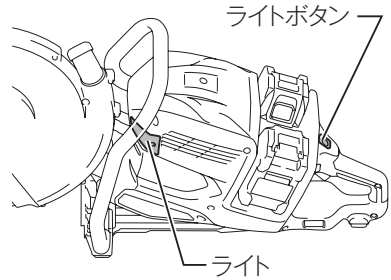
ライトの点灯

⚠ 警告

ライトの光を直接のぞき込んだり、目に当てたりしないでください。

- ・ ライトの光が連続して目に当たると目をいためる原因になります。

- ・ ライトボタンを押すごとにライトが点灯、消灯します。
- ・ ライト点灯後、約 60 秒停止状態で操作がないとライトは消灯します。

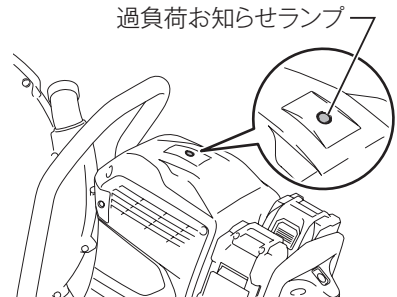


注

- ・ ライト部に付着したゴミは、綿棒などで拭き取り、キズが付かないように注意してください。ライト部にキズが付くと、照度低下の原因になります。

過負荷お知らせランプ

- ・ 作業中に本製品が過負荷状態になると過負荷お知らせランプが点滅します。ランプ点滅が消えるまで、被削材に対する製品の押しつけ荷重を低下させてください。それでもランプ点滅が消えない場合は、スイッチを切り、過負荷の原因を取り除いてください。



無線連動機能

Bluetooth® について



Bluetooth のワードマークおよびロゴは、Bluetooth SIG, Inc. が所有する登録商標であり、マキタはこれらのマークをライセンスに基づいて使用しています。その他の商標および商号は、それぞれの所有者に帰属します。

ワイヤレスユニット(A-66151)の取り付け／取りはずし

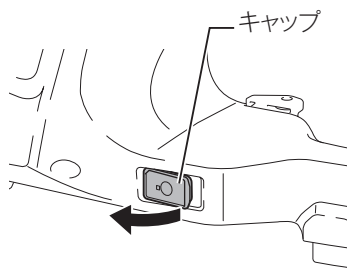
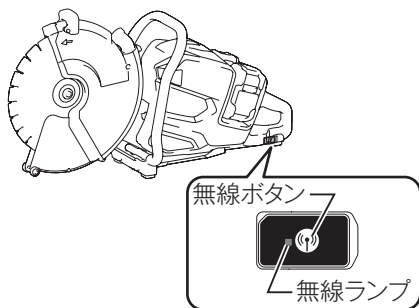
- 無線連動機能を使うためには、工具にワイヤレスユニットを取り付ける必要があります。

注

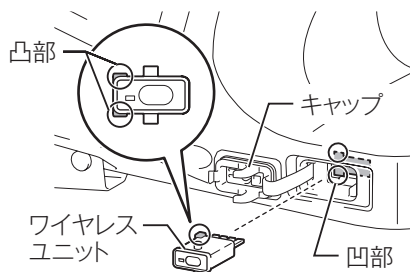
- ワイヤレスユニット取り付け、取りはずしの際は、必ずスイッチを切り、バッテリーを抜いてください。
 - バッテリーを差したまま行くと、ワイヤレスユニットの故障原因になります。

■ 取り付け方法

1. キャップを開きます。

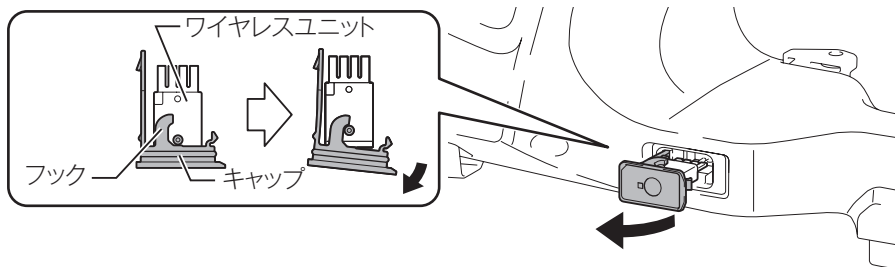


2. ワイヤレスユニットの凸部をスロットの凹部に合わせて挿入します。
3. キャップを閉じます。



■ 取りはずし方法

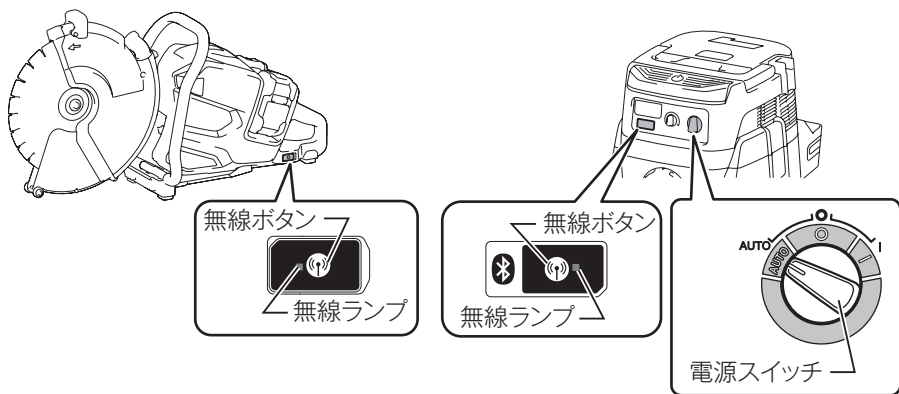
1. キャップを開きます。
 - ・ キャップのフックがワイヤレスユニットを引き出します。



2. ワイヤレスユニットを取り出して、専用ケースに保管します。
3. キャップを閉じます。

別紙「簡易マニュアル」と集じん機の取扱説明書も併せてご覧ください。

- ・ 無線連動機能を利用するには、ワイヤレスユニットが搭載されたマキタ製工具と集じん機が必要です。
- ・ 機器登録 / 登録解除の前に工具にワイヤレスユニットが取り付けられていることを確認してください。
- ・ 機器登録 / 登録解除をするときは、工具と集じん機の無線ランプの状態が確認できるように設置してください。



無線連動の準備

1. 集じん機の電源スイッチを「連動 (AUTO)」の位置にして電源を入れます。
集じん機の無線ランプが青色点滅をしてお知らせします。
「OFF (O)」の位置にすると電源が切れます。
2. 無線連動させる工具の電源を入れ、無線ボタンを押します。
工具の無線ランプが青色点滅をしてお知らせします。

無線連動

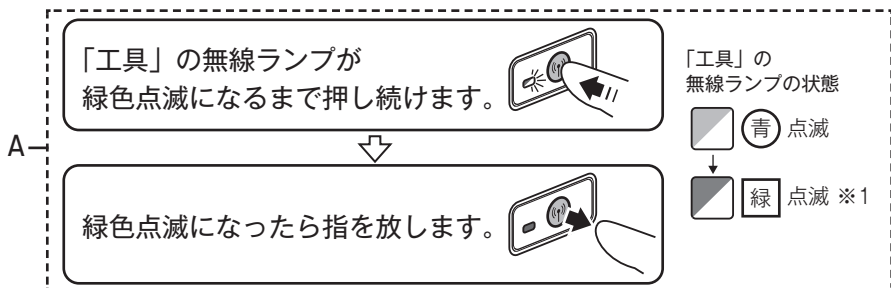
1. 工具のスイッチを入れると集じん機が無線連動して集じんを行います。
 - ・ ワイヤレスユニットが機器登録済みであれば、集じん機が連動作動します。
 - ・ 無線連動中は、集じん機と工具の無線ランプが青色点灯に変わります。

注

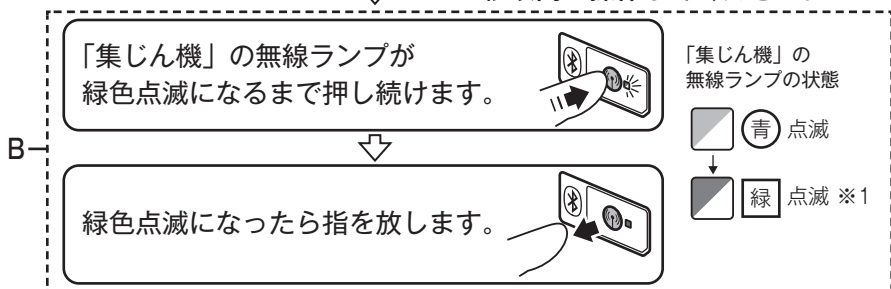
- ・ 電源スイッチが「連動 (AUTO)」の位置でも、操作スイッチで運転 / 停止ができます。ただし、無線連動運転中は操作スイッチでの運転 / 停止はできません。
- ・ 工具のスイッチが入ったことを検知してから集じん機に発信するため、集じん機の始動は少し遅れます。
- ・ 工具のスイッチを切った後も、集じん機はホース内のゴミを吸い込むために数秒間運転してから停止します。
- ・ 工具のスイッチを入れても無線連動しない場合はワイヤレスユニットを集じん機に機器登録してください (40 ページ参照)。

機器登録

- ・ 無線連動させる工具に取り付けたワイヤレスユニットを集じん機に登録します。
- ・ 機器登録済みのワイヤレスユニットを工具に取り付ければ、使用するたびに機器登録をする必要はありません。
- ・ 操作は工具と集じん機の両方で行います。
- ・ 操作前に無線連動の準備をします（39ページ参照）。



↓ ※20秒以内に操作してください。



※イラストは参考例です。
製品によりボタンや位置、
その他デザインが異なります。



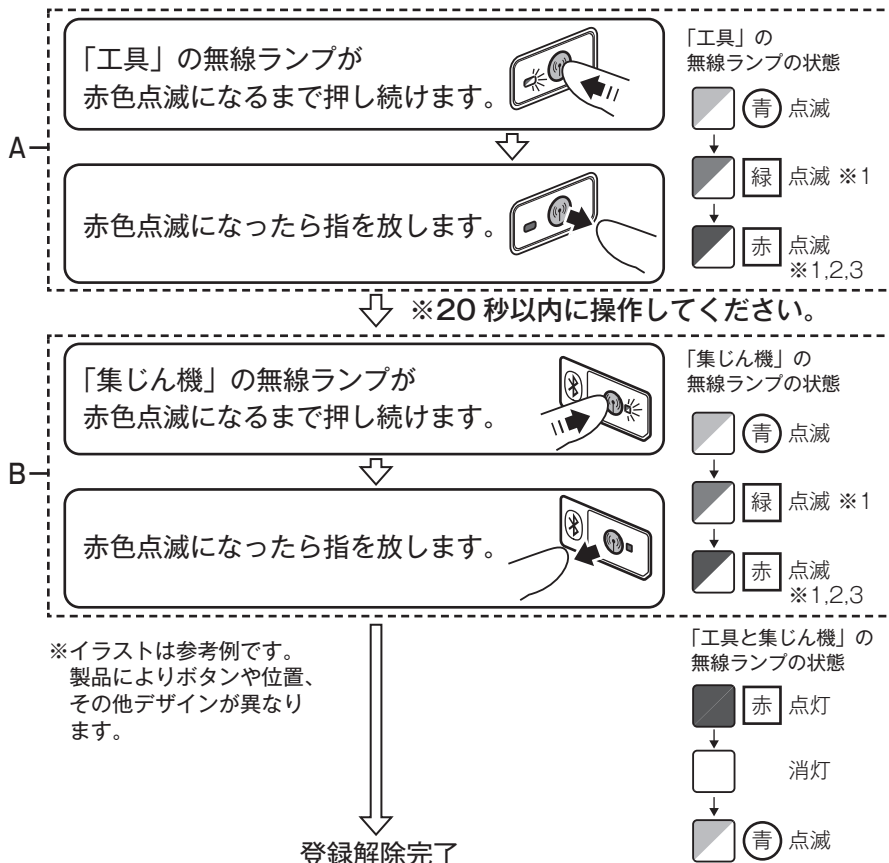
機器登録完了 / 無線連動待機

注

- ・ Aの操作とBの操作はどちらを先にしてもかまいませんが、必ず20秒以内に次の操作を行ってください。
- ・ ※1：無線ランプが緑色で点滅しているときは、もう一度無線ボタンを短く押すことで操作をキャンセルできます。
- ・ 最大10個のワイヤレスユニットまで機器登録できます。10個を超えた場合は上書きされるため、最も古い登録情報が解除されます。

登録解除

- ・ 記憶している工具との機器登録を個別で解除します。
- ・ 操作は工具と集じん機の両方で行います。
- ・ 操作前に無線連動の準備をします（39 ページ参照）。

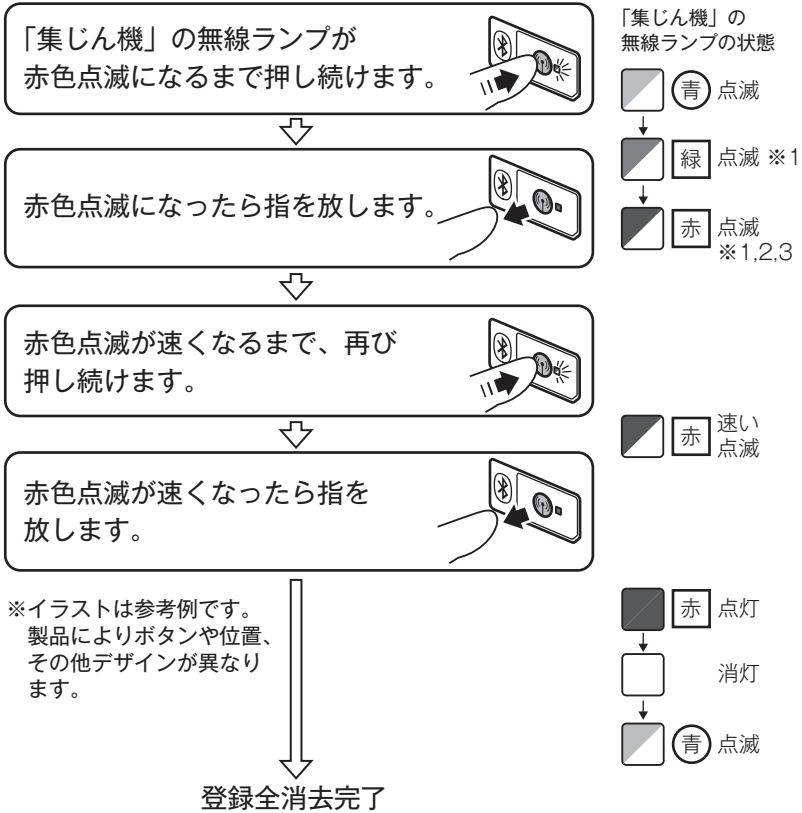


注

- ・ A の操作と B の操作はどちらを先にしてもかまいませんが、必ず 20 秒以内に次の操作を行ってください。
- ・ ※ 1：無線ランプが緑色や赤色で点滅しているときは、もう一度無線ボタンを短く押すことで操作をキャンセルできます。
- ・ ※ 2：無線ランプが赤色に点滅しない場合は、一度無線ボタンを短く押してからやり直してください（青色点滅に戻ります）。
- ・ ※ 3：赤色の点滅は約 20 秒で終了します。点滅が終了した場合は、再び赤色の点滅になるまで無線ボタンを押し続けてください。

登録全消去

- ・ 記憶している工具との機器登録をすべて消去します。
- ・ 操作は集じん機のみで行います。
- ・ 操作前に無線連動の準備をします（39 ページ参照）。



注

- ・ ※ 1：無線ランプが緑色や赤色で点滅しているときは、もう一度無線ボタンを短く押すことで操作をキャンセルできます。
- ・ ※ 2：無線ランプが赤色に点滅しない場合は、一度無線ボタンを短く押してからやり直してください（青色点滅に戻ります）。
- ・ ※ 3：赤色の点滅は約 20 秒で終了します。点滅が終了した場合は、再び赤色の点滅になるまで無線ボタンを押し続けてください。

無線ランプについて

基本モード	色	点灯 / 点滅と継続時間		状態
待機	青	点滅	集じん機： 連動（AUTO）時	機器登録の待機中です。
			工具： 電源を入れ、無線ボタンを押したとき	
			機器登録の完了後	無線連動の待機状態です。
		工具：約 2 時間	無線連動機能が利用できません。 無操作の状態が 2 時間続くと消灯し、無線連動機能を停止します。	
		点灯	運転中のみ	無線連動機能中です。
機器登録	緑	点滅	約 20 秒間	機器登録の準備中です。 登録する工具（ワイヤレスユニット）を探しています。
		点灯	約 2 秒間	機器登録が完了しました。 その後、青色の点滅になります。
登録解除・登録全消去	赤	遅い点滅 (2 回 / 秒)	約 20 秒間	登録解除の準備中です。 登録解除する工具（ワイヤレスユニット）を探しています。
		早い点滅 (5 回 / 秒)	赤色の点滅後に、 再び無線ボタンを 押し続けたとき	登録した工具（ワイヤレスユニット）を全消去する準備が できました。
		点灯	約 2 秒間	登録全消去が完了しました。 その後、青色の点滅になります。
その他	赤	点灯	約 3 秒間	無線連動機能の起動中です。
	消灯	—	—	無線連動機能が停止しています。

注

- 無線ランプが緑色や赤色で点滅しているときは、もう一度無線ボタンを短く押すことで操作をキャンセルできます。

トラブルシューティング

症状	原因		対策
無線ランプ が点灯 / 点 滅しない。	工具	ワイヤレスユニットが取り付けられていない、または取り付け方が間違っている。	ワイヤレスユニットを正しく取り付けてください。 ⇒37 ページ参照
		ワイヤレスユニットの端子や取り付け部分が汚れている。	ワイヤレスユニットの端子やスロットに付いたほこりや汚れを落として、取り付け直してください。
	集じん機	工具の無線ボタンを押していない。	工具の無線ボタンを押してください。⇒39 ページ参照
	共通	集じん機のスイッチが「連動 (AUTO)」になっていない。	集じん機のスイッチを「連動 (AUTO)」にしてください。 ⇒39 ページ参照
集じん機、または工具の電源が入っていない。		集じん機、工具ともに電源を入れてください。	
機器登録 / 登録解除が できない。	工具	ワイヤレスユニットが取り付けられていない、または取り付け方が間違っている。	ワイヤレスユニットを正しく取り付けてください。⇒37 ページ参照
		ワイヤレスユニットの端子や取り付け部分が汚れている。	ワイヤレスユニットの端子やスロットに付いたほこりや汚れを落として、取り付け直してください。
	集じん機	集じん機のスイッチが「連動 (AUTO)」になっていない。	集じん機のスイッチを「連動 (AUTO)」にしてください。 ⇒39 ページ参照
	共通	集じん機、または工具の電源が入っていない。	集じん機、工具ともに電源を入れてください。
		操作手順の間違い。	無線ボタンを短く押してからやり直してください。 ・機器登録⇒40 ページ参照 ・登録解除⇒41 ページ参照
		工具と集じん機が離れすぎている。	工具と集じん機を近づけて操作してください (最大通信距離は約 10 m。周囲の環境によって変化します)。
		機器登録 / 登録解除の完了前に工具や集じん機のスイッチを入れた。	機器登録 / 登録解除を最初からやり直してください。 ・機器登録⇒40 ページ参照 ・登録解除⇒41 ページ参照
	その他	集じん機、工具の片方みの操作しかできていない。	集じん機と工具の両方を操作してください。
周囲に強い電波を発する機器がある。		Wi-Fi 機器や電子レンジなどの電波を発する機器から離して操作してください。	

症状	原因		対策
集じん機が動かない。	工具	ワイヤレスユニットが取り付けられていない、または取り付け方が間違っている。	ワイヤレスユニットを正しく取り付けてください。 ⇒37 ページ参照
		ワイヤレスユニットの端子や取り付け部分が汚れている。	ワイヤレスユニットの端子やスロットに付いたほこりや汚れを落として、取り付け直してください。
		工具の無線ボタンを押していない。	工具の無線ボタンを押して青点滅になってから、スイッチを入れてください。
	集じん機	集じん機のスイッチが「連動 (AUTO)」になっていない。	集じん機のスイッチを「連動 (AUTO)」にしてください。 ⇒39 ページ参照
		集じん機の機器登録が10台を超えたため、最も先に登録された機器が解除された。	再登録をしてください。 ・機器登録⇒40 ページ参照
		機器登録が全消去された。	再登録をしてください。 ・機器登録⇒40 ページ参照
	共通	集じん機、または工具の電源が入っていない。	集じん機、工具ともに電源を入れてください。
		工具と集じん機が離れすぎている。	工具と集じん機を近づけて操作してください (最大通信距離は約 10 m。周囲の環境によって変化します)。
		バッテリーの容量が少ない。	バッテリーを充電してください。
	その他	周囲に強い電波を発生する機器がある。	Wi-Fi 機器や電子レンジなどの電波を発生する機器から離して操作してください。
工具のスイッチを操作しないときに、集じん機が動く。	集じん機	機器登録した、ほかの工具が集じん機と無線連動している。	・使用しない工具の無線連動を解除してください。⇒41 ページ参照 ・登録全消去を行い、必要な工具の機器登録を行ってください。 ・登録全消去⇒42 ページ参照 ・機器登録⇒40 ページ参照
登録全消去ができない。	工具	工具側を操作している。	登録全消去は集じん機のみで行えます。⇒42 ページ参照
	集じん機	集じん機のスイッチが「連動 (AUTO)」になっていない。	集じん機のスイッチを「連動 (AUTO)」にしてください。 ⇒39 ページ参照
		操作手順の間違い。	無線ボタンを短く押してからやり直してください。⇒42 ページ参照

- ・ 上記の対策をお試しになっても解決しない場合は、故障が考えられます。お買い上げの販売店、または当社営業所まで修理をお申し付けください。

使用後の取り扱い

⚠ 警告

点検、整備の際には必ずスイッチを切り、本製品よりバッテリーを抜いてください。

- ・ バッテリーを本製品に差し込んだまま行くと、感電や事故の原因になります。

本製品のお手入れ

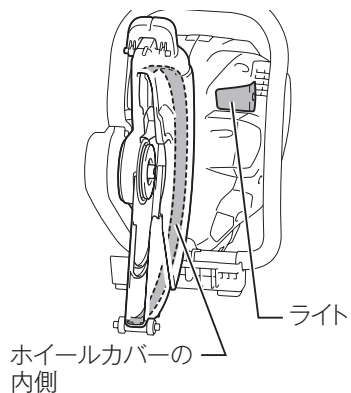
- ・ 乾いた布か薄めた中性洗剤を付けた布できれいに拭いてください。

注

- ・ 水洗いは絶対にしないでください。
 - ・ 本製品内部に水が入り、故障の原因になります。
- ・ ガソリン、ベンジン、シンナー、アルコールなどは変色、変形、ひび割れの原因となりますので使用しないでください。

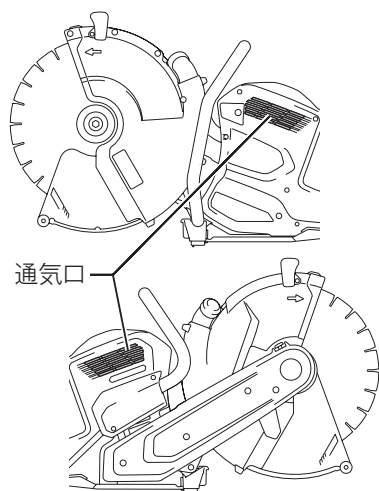
使用後のお手入れ

- ・ 使用後はバッテリーと先端工具を取りはずし、ホイールカバーの内側に溜まった粉じんなどをきれいに拭いてください。
- ・ ライトの汚れを乾いた布できれいに拭いてください。このとき、ライトを傷つけないように注意してください。



通気口のお手入れ

- ・ 本製品の両側面にある通気口は定期的に掃除してください。通気口が詰まると故障する原因となります。



保守

ベルトの交換

⚠ 警告

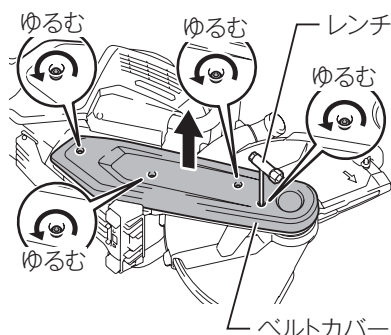
ベルトの取り付け、取りはずしの際には、必ずスイッチを切り、本製品よりバッテリーを抜いてください。

- ・ バッテリーを本製品に差し込んだまま行くと、感電や事故の原因になります。

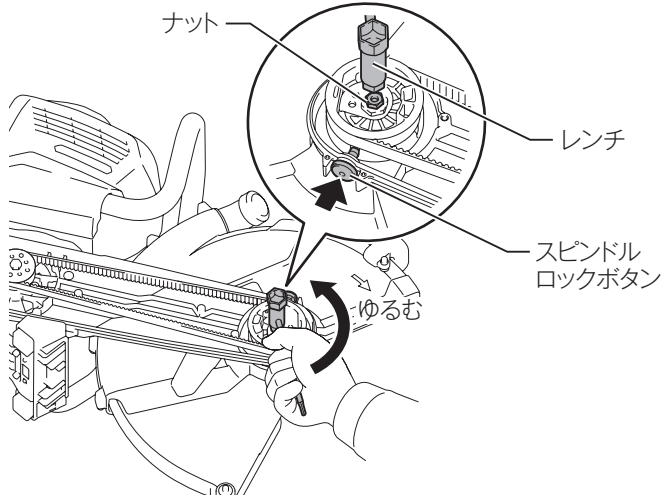
⚠ 注意

ベルトの取り付け、取りはずしの際は、必ず先端工具を取りはずしてください。ベルトの取り付け、取りはずしの際は、レンチで大径プーリーをゆっくり回して、指をはさまないように注意してください。

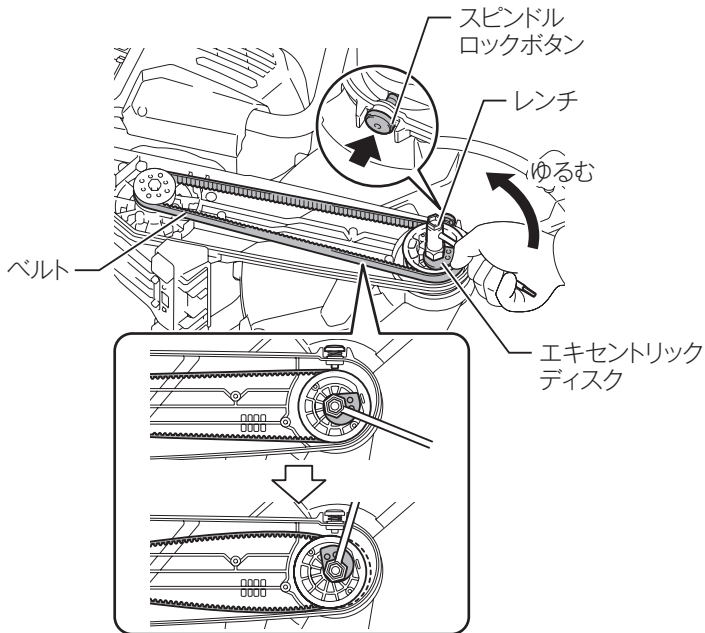
- ・ 本製品のモータが回っているのに先端工具が動かないときは、ベルトがいたんでいる可能性があります。ベルトを交換してください。
1. レンチの先端でベルトカバーのボルト（4本）を反時計回りに回して、ボルトをゆるめベルトカバーを本製品から取りはずします。ボルトはベルトカバーからはずれないため、無理に引っ張らないでください。



2. スピンドルロックボタンを押し込みながら、レンチの細い方でナットを反時計回りに回し、ナットをゆるめます。

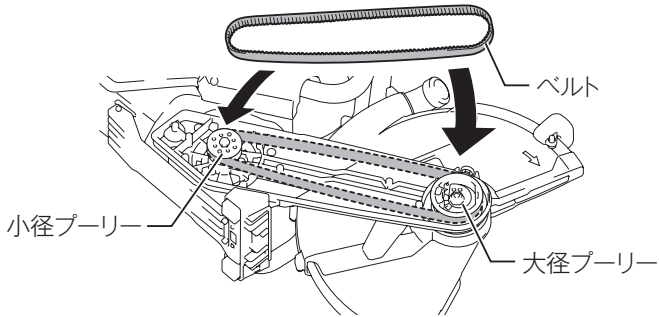


3. スピンドルロックボタンを押し込みながら、レンチの太い方でエキセントリックディスクを反時計回りに回し、ベルトをゆるめます。

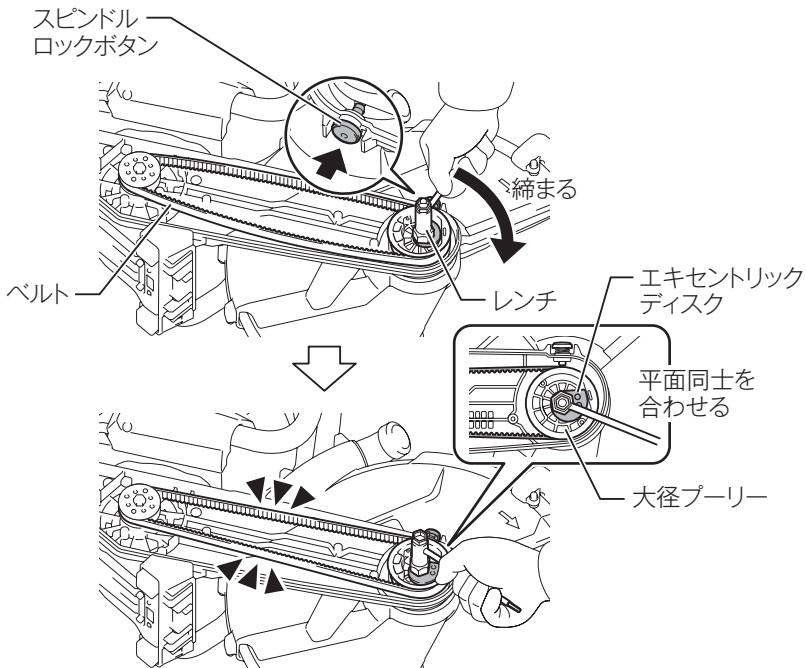


4. ベルトを取りはずします。

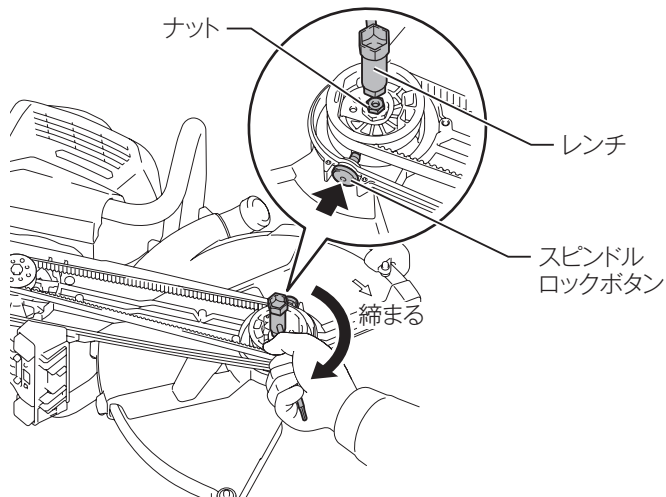
5. ベルトの溝が内側になるようにして、ベルトの片側を小径プーリーにしっ
かりと取り付けてから、ベルトの片側を大径プーリーに引っかけます。



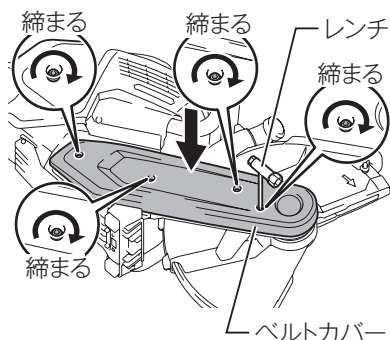
6. スピンドルロックボタンを押し込みながら、レンチの太い方でエキセントリックディスクを時計回りに回します。
エキセントリックディスクと大径プーリーの平面同士が合うまで締める
ことで、ベルトが固定されます。



7. スピンドルロックボタンを押し込みながら、レンチの細い方でナットを時計回りに回し、締付トルク 19 ~ 21 N・m で締め付けます。



8. ベルトカバーを本製品に取り付けます。
9. レンチの先端でベルトカバーのボルト（4本）を時計回りに回して締め付け、ベルトカバーを固定します。



10. バッテリーを取り付けてスイッチレバーを引きます。無負荷状態で運転し、異音、異常な振動や発熱がないことを確認します。

故障かな？と思ったら

修理を依頼される前に、下記項目を点検してください。

症状

- 本製品が停止する
- 始動しない

原因

保護機能※が働き、本製品またはバッテリーが機能停止している可能性があります。

解消方法

スイッチを切って、再度入れてください。

↓ 解消しない

バッテリーを充電するか、充電済みのバッテリーと交換してください。

↓ 解消しない

本製品を十分に冷ましてください。

↓ 解消しない

お買い上げの販売店、または当社営業所まで修理をお申し付けください。

※保護機能については 24 ページ参照。

ご修理の際は

- ・ 修理はご自分でなさらないで、必ずお買い上げの販売店、または当社営業所にお申し付けください。
- ・ 修理をお申し付けの際は、製品、バッテリー、充電器を一緒にお持ちください。

881J29-3
IWT

株式会社マキタ

愛知県安城市住吉町 3-11-8 〒446-8502
TEL.0566-98-1711 (代表)