

# Makita

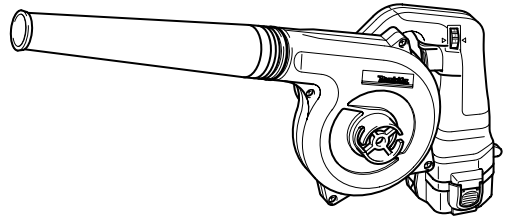
ヒューマンハードウェアのマキタ  
人の暮らしとすまいのために……

## 取扱説明書

## 充電式ブロワ

モデル UB120DZ  
(本機のみ)

モデル UB120DRF  
(急速充電器、バッテリー付)



このたびは**充電式ブロワ**をお買い上げ賜  
わり厚くお礼申し上げます。

ご使用に先立ち、この取扱説明書をよく  
お読みいただき本機の性能を十分ご理解  
の上で、適切な取り扱いと保守をしてい  
ただいて、いつまでも安全  
に能率よくお使いくださる  
ようお願い致します。

なお、この取扱説明書はお  
手元に大切に保管してくだ  
さい。




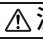
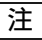
# 主要機能

モデル	UB120D
主要機能	
電動機	直流マグネットモータ
電圧	直流 12V
バッテリー	ニッケル水素バッテリー バッテリー 1235 (高容量 3.0Ah)
回転数	0 ~ 18,000min <sup>-1</sup> (回転 / 分)
風圧	0 ~ 610mm 水柱
風量	0 ~ 2.2m <sup>3</sup> /min (m <sup>3</sup> /分)
連続使用時間	強:約 7分 中:約 15分 弱:約 52分
機体寸法	長さ 516mm × 幅 155mm × 高さ 203mm
質量 (バッテリー含む)	1.8kg

急速充電器	DC1439	入力容量	370VA
入力電圧	単相交流 100V	出力電流	直流 7.2-9.6-12-14.4V
入力周波数	50-60Hz	出力電流	直流 9A

- ・ 改良のため、主要機能および形状などは変更する場合がありますので、ご了承ください。

## 注意文の **警告** ・ **注意** ・ **注** の意味について


ご使用上の注意事項は  **警告** と  **注意** ・  **注** に区分していますが、それぞれ次の意味を表します。

### **警告**

： 誤った取り扱いをしたときに、使用者が死亡または重傷を負う可能性が想定される内容のご注意。

### **注意**

： 誤った取り扱いをしたときに、使用者が傷害を負う可能性が想定される内容および物的損害のみの発生が想定される内容のご注意。

なお、 **注意** に記載した事項でも、状況によっては重大な結果に結びつく可能性があります。いずれも安全に関する重要な内容を記載していますので、必ず守ってください。

### **注**

： 製品および付属品の取り扱い等に関する重要なお注意。

# 安全上のご注意

JPA002-9

- ・ 火災、感電、けがなどの事故を未然に防ぐために、次に述べる「安全上のご注意」を必ず守ってください。
- ・ ご使用前に、この「安全上のご注意」すべてをよくお読みのうえ、指示に従って正しく使用してください。
- ・ お読みになった後は、お使いになる方がいつでも見られる所に必ず保管してください。
- ・ 他の人に貸し出す場合は、いっしょに取扱説明書もお渡しください。

## ⚠ 警告

安全作業のために：

ご使用前に取扱説明書を必ずよくお読みください。

1. 専用の充電器やバッテリーを使用してください。
  - ・ 指定以外の充電器でバッテリーを充電しないでください。
  - ・ 指定したバッテリー以外は充電しないでください。
2. 正しく充電してください。
  - ・ この充電器は定格表示してある電源で使用してください。昇圧器などのトランス類や直流電源やエンジン発電機では使用しないでください。(当社インバータ制御付エンジン発電機は除く)
  - ・ 温度が 10℃未滿、又は温度が 40℃以上ではバッテリーを充電しないでください。
  - ・ バッテリーは、換気の良い場所で充電してください。バッテリーや充電器を充電中、布などで覆わないでください。
  - ・ 使用しない場合は、電源プラグを電源コンセントから抜いてください。
3. バッテリーの端子間を短絡させないでください。
  - ・ バッテリーを金属と一緒に工具箱や釘袋などに保管しないでください。
4. 感電に注意してください。
  - ・ めれた手で電源プラグに触れないでください。
5. 作業場の周囲状況も考慮してください。
  - ・ 充電工具、充電器、バッテリーは、雨中で使用したり、湿った、又はめれた場所で使用しないでください。
  - ・ 作業場は十分に明るくしてください。
  - ・ 可燃性の液体やガスのある所で使用したり、充電しないでください。
6. 保護めがねを使用してください。
  - ・ 作業時は、保護めがねを使用してください。また、粉じんの多い作業では、防じんマスクを併用してください。
7. 防音用保護具を着用してください。
  - ・ 騒音の大きい作業では、耳栓、耳覆い（イヤマフ）などの防音用保護具を着用してください。
8. 材料を加工する工具では、加工する材料をしっかりと固定してください。
  - ・ 加工する材料を固定するために、クランプや万力を使用してください。手で保持するより安全で、両手で電動工具を使用できます。(加工する材料を動かす製品は除く。)

## ⚠ 警告

9. 次の場合は、充電工具のスイッチを切り、バッテリーを本体から抜いてください。
  - ・ 使用しない、又は修理する場合。
  - ・ 刃物、ビットなどの付属品を交換する場合。
  - ・ その他危険が予想される場合。
10. 不意な始動は避けてください。
  - ・ スイッチに指を掛けて運ばないでください。
  - ・ バッテリーをさし込む前に、スイッチが切れていることを確認してください。
11. 指定の付属品やアタッチメントを使用してください。
  - ・ この取扱説明書、及び当社カタログに記載されている付属品やアタッチメント以外のものは使用しないでください。
12. バッテリーを火中に投入しないでください。
13. バッテリーの液が目に入ったら、直ちにきれいな水で充分洗い、医師の治療を受けてください。
14. 使用時間が極端に短くなったバッテリーは使用しないでください。

## ⚠ 注意

1. **作業場は、いつもきれいに保ってください。**
  - ・ ちらかった場所や作業台は、事故の原因となります。
2. **子供を近づけないでください。**
  - ・ 作業員以外、充電工具や充電器のコードに触れさせないでください。
  - ・ 作業員以外、作業場へ近づけないでください。
3. **使用しない場合は、きちんと保管してください。**
  - ・ 乾燥した場所で、子供の手の届かない安全な所、又は鍵のかかる所に保管してください。
  - ・ 充電工具やバッテリーを、温度が50℃以上に上がる可能性のある場所（金属の箱や夏の中車内など）に保管しないでください。
4. **無理して使用しないでください。**
  - ・ 安全に能率よく作業するために、充電工具の能力に合った速さで作業してください。
  - ・ モーターがロックするような無理な使い方はしないでください。
5. **作業に合った充電工具を使用してください。**
  - ・ 小型の充電工具やアタッチメントは、大型の充電工具で行う作業には使用しないでください。
  - ・ 指定された用途以外に使用しないでください。
6. **きちんとした服装で作業してください。**
  - ・ だぶだぶの衣服やネックレスなどの装身具は、回転部に巻き込まれる恐れがあるので、着用しないでください。
  - ・ 屋外での作業の場合には、ゴム手袋と滑り止めのついた履物の使用をお勧めします。
  - ・ 長い髪は、帽子やヘアカバーなどで覆ってください。
7. **充電工具は、注意深く手入れをしてください。**
  - ・ 安全に能率よく作業していただくために、刃物類は常に手入れをし、よく切れる状態を保ってください。
  - ・ 付属品の交換は、取扱説明書に従ってください。
  - ・ 充電器のコードは定期的に点検し、損傷している場合は、お買い求めの販売店、又は当社営業所に修理を申し付けください。
  - ・ 延長コードを使用する場合は、定期的に点検し、損傷している場合には交換してください。
  - ・ 握り部は、常に乾かしてきれいな状態に保ち、油やグリースなどが付かないようにしてください。
8. **充電器のコードを乱暴に扱わないでください。**
  - ・ コードを持って充電器を運んだり、コードを引っ張って電源コンセントから抜かないでください。
  - ・ コードを熱、油、薬品、角のとがった所に近づけないでください。
  - ・ コードが踏まれたり、引っかけられたり、無理な力を受けて損傷することがないように充電する場所に注意してください。
9. **無理な姿勢で作業をしないでください。**
  - ・ 常に足元をしっかりとさせ、バランスを保つようにしてください。

## ⚠ 注意

### 10. 調節キーやレンチなどは、必ず取りはずしてください。

- ・ スイッチを入れる前に、調節に用いたキーやレンチなどの工具類が取りはずしてあることを確認してください。

### 11. 屋外使用に合った延長コードを使用してください。

- ・ 屋外で充電する場合、キャプタイヤコード、又はキャプタイヤケーブルの延長コードを使用してください。

### 12. 油断しないで十分注意して作業を行ってください。

- ・ 充電工具を使用する場合は、取扱方法、作業の仕方、周りの状況など十分注意して慎重に作業してください。
- ・ 疲れている場合は、使用しないでください。

### 13. 損傷した部品がないか点検してください。

- ・ 使用前に、保護カバーやその他の部品に損傷がないか十分点検し、正常に作動するか、また所定機能を発揮するか確認してください。
- ・ 可動部分の位置調整、及び締め付け状態、部品の破損、取付け状態、その他運転に影響を及ぼす全ての箇所に異常がないか確認してください。
- ・ 電源プラグやコードが損傷した充電器や、落としたり、何らかの損傷を受けた充電器は使用しないでください。
- ・ 破損した保護カバー、その他の部品交換や修理は、取扱説明書の指示に従ってください。取扱説明書に指示されていない場合は、お買い求めの販売店、又は当社営業所に修理を申し付けください。
- ・ スイッチで始動、及び停止操作の出来ない充電工具は、使用しないでください。

### 14. 充電工具の修理は、専門店で申し付けください。

- ・ サービスマン以外の方は充電工具、充電器、バッテリーを分解したり、修理、改造は行わないでください。
- ・ 充電工具が熱くなったり、異常に気付いた時は、点検・修理に出してください。
- ・ この製品は、該当する安全規格に適合しているので改造しないでください。
- ・ 修理は、必ずお買い求めのマキタ登録販売店、又は当社営業所に申し付けください。修理の知識や技術のない方が修理すると、十分な性能を発揮しないだけでなく、事故やけがの原因となります。

この取扱説明書は、大切に保管してください。

# 充電式ブロワ安全上のご注意

先に充電工具として共通の注意事項を述べましたが、充電式ブロワとして、さらに次に述べる注意事項を守ってください。

JPB032-3

## ⚠ 警告

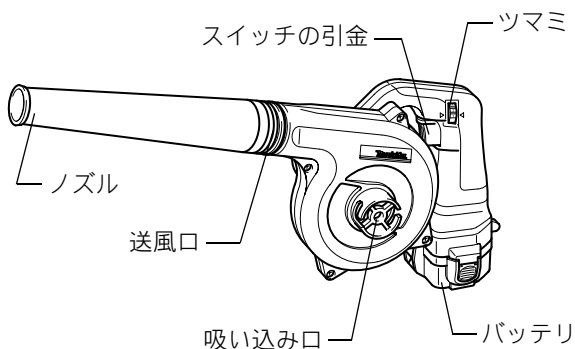
1. 本機の吸込口や排気口には手を入れないようにしてください。
  - ・ けがの原因になります。
2. 濡れたゴミや火のついたタバコの吸いがらなどを吸わせないでください。
  - ・ 故障や火災の原因になります。
3. 使用中、機体の調子が悪かったり、異常音がしたときは、直ちにスイッチを切って使用を中止し、お買い求めの販売店、または弊社営業所に点検・修理を依頼してください。
  - ・ そのまま使用していると、けがの原因になります。
4. 誤って落としたり、ぶつけたときは、機体などに破損や亀裂、変形がないことをよく点検してください。
  - ・ 破損や亀裂、変形があると、けがの原因になります。
5. バッテリーは発煙、発火、破裂の恐れがあります。次のようなことをしないでください。
  - ・ 端子に金属類を接触させないでください。
  - ・ 釘や硬貨などが入った袋や箱の中に入れてください。
  - ・ 雨や水にぬらさないでください。
6. ラッカー、ペイント、ベンジン、シンナー、ガソリン、ガス、接着剤などのある場所では充電しないでください。
  - ・ 爆発や火災の恐れがあります。
7. 火災の恐れがあります。次のようなことをしないでください。
  - ・ ダンボールなどの紙類、座布団などの布類、畳、カーペット、ビニール等の上では充電しないでください。
  - ・ 風窓のある充電器は、充電中に風窓をふさがないでください。また風窓に金属類、燃えやすい物を差し込まないでください。
  - ・ 綿ぼこりなど、ほこりの多い場所で充電しないでください。
8. バッテリーを使用しないときは、必ずバッテリーカバーをかぶせてください。
9. 充電器のバッテリー挿入穴には充電用端子があります。金属片・水などの異物を入れないでください。
10. 充電器は充電以外の用途に使用しないでください。

## ⚠ 注意

1. 付属品は取扱説明書に従って確実に取り付けてください。
  - ・ 確実にしないと、はずれたりし、けがの原因になります。
2. 高所作業のときは、下に人がいないことをよく確かめてください。
  - ・ 機体などを落としたときなど、事故の原因になります。
3. 充電中、異常発熱などの異常に気がついたときは、直ちにプラグを抜いて充電を中止してください。
  - ・ そのまま充電を続けると発煙、発火、破裂の恐れがあります。



# 各部の名称および標準付属品



## 製品の組み合わせ及び標準付属品

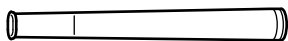
標準付属品	モデル	UB120DZ	UB120DRF
バッテリー		×	● バッテリー 1235
急速充電器 (充電時間)		×	● DC1439 (約 27 分)
ダストバッグ		×	●
ノズル		●	●
セットプレート		●	●

## 別販売品のご紹介

- ・ 別販売品の詳細につきましてはカタログを参照していただくか、お買い上げの販売店もしくは、裏表紙掲載の当社営業所へお問い合わせください。

- ・ **ロングノズル**

部品番号 134182-7



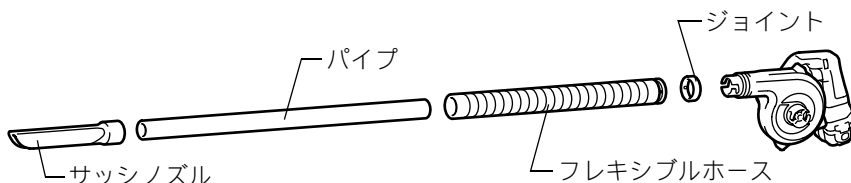
- ・ **ダストバッグ**

部品番号 122321-1



- ・ **フレキシブルホースセット品**

部品番号 191750-9



- ・ **アンカーノズル**

部品番号 192236-6

カプセル型接着系アンカ用の下穴の掃除用

※使用の際には先にノズルに取付けてから使用してください。



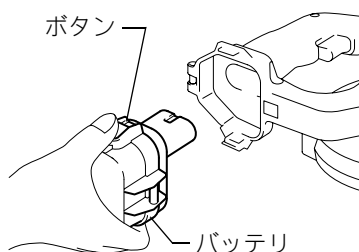
# 使い方

## バッテリーの取り付け・取りはずし方

- ・ バッテリーを取り出すときは、バッテリー側面のボタンを押しながら抜くと取りはずせます。

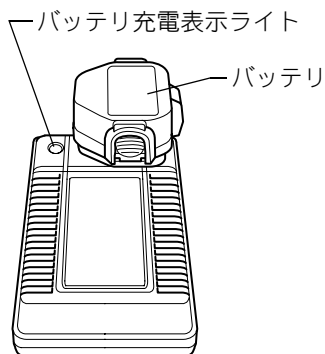
## バッテリーについて

- ・ お買い上げ時は、バッテリーは十分に充電されていません。(スイッチを操作すると本機は動くおそれがありますので注意してください。) ご使用前に急速充電器で正しく充電してからご使用ください。



## バッテリーの充電方法

- ・ 急速充電器のプラグを 100V の電源に差し込んでください。
- ・ 充電表示ライトは「緑」の点滅を繰り返します。
- ・ バッテリーを急速充電器に挿入してください。挿入は ⊕ ⊖ に注意し充電器の挿入ガイドにそって充電器の底にあたるまで入れてください。
- ・ バッテリーを挿入しますと充電表示ライトが「赤」に点灯し充電を開始します。
- ・ 充電が完了すると充電表示ライトが「緑」の点灯に変わり電子ブザーが「ピー」と約 5 秒鳴ります。そのままバッテリーを差し込んでおけばトリクル充電を 24 時間行います。
- ・ 充電が完了しましたら、バッテリーを本機に差し込んでください。



## 注

- ・ DC1439 はマキタバッテリー専用の急速充電器です。他の目的に使用しないでください。
- ・ 新品や長期間使用されなかったバッテリーは、1 回の充電で満充電にならないことがあります。  
この様な時は、使用・充電を 2 ~ 3 回繰り返してください。
- ・ 使用直後のバッテリーや直射日光の当たる所に長時間放置したバッテリーを充電されますと充電表示ライトが「赤」の点滅を繰り返す場合があります。  
このようなときはバッテリーの温度が下がると充電を開始します。
- ・ バッテリーの温度が 50 °C 以上の場合、速い点滅となります。  
ニッケル水素バッテリーは、待機時間が長くなりますので、冷やすことをおすすめします。

# 使い方

## 注

- ・ 充電開始後、充電表示ライトが「赤」、「緑」の交互点滅を繰り返し、電子ブザーが「ピッピッピッ」と約 20 秒鳴った場合はバッテリーの寿命またはゴミづまりで充電できません。
- ・ バッテリーを連続で充電される場合、充電時間が長くなることがあります。
- ・ ニッケル水素バッテリーを充電される場合は、充電時間が周囲温度（10℃～40℃）やバッテリーの状態により変動します。  
（ニッケル水素バッテリー 2.2Ah：約 18～30 分、3.0Ah：約 25～45 分）

## トリクル充電について

- ・ 充電完了後にバッテリーの自然放電を防ぐため、バッテリーを差し込んでおけば微小電流を流し続けて満充電の状態を維持します。

## バッテリーを長持ちさせるには

- ・ 工具の力が弱くなってきたと感じたら使うのをやめ、充電してください。
- ・ 満充電したバッテリーを再度充電しないでください。バッテリーが過放電され、寿命を短くします。
- ・ 充電は 10℃～40℃の範囲で行ってください。
- ・ 使用直後などの熱くなったバッテリーは、少し冷やしてから充電してください。
- ・ ニッケル水素バッテリーは、長期間（6ヵ月以上）ご使用にならない場合、充電して保管することをおすすめします。

## バッテリーの回収について

- ・ 使用済みバッテリーはリサイクルのため回収しております。  
弊社登録販売店または裏面記載の当社営業所へご持参ください。



Ni-Cd

ニカドバッテリーは  
リサイクルへ



Ni-MH

ニッケル水素バッテリーは  
リサイクルへ

## ノズルやダストバッグを取り付けての作業

### ⚠ 警告

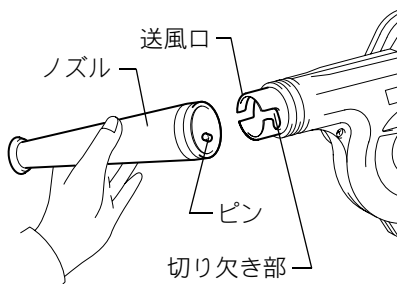
ノズルや付属品等の取り付け・取りはずしの際は必ずスイッチを切りバッテリーを抜いてください。

- ・ 本機が作動して、けがの恐れがあります。

# 使い方

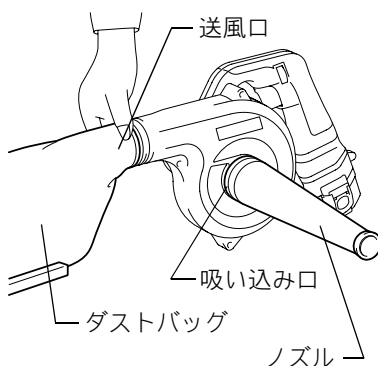
## ちり払い作業をされる場合

- ・ ノズルを必ず送風口に取り付けてください。
- ・ ノズルの取り付け方は、ノズルの内側に出ているピンを本機の切り欠き部に合わせて差し込み、ノズルを右にしっかり回します。
- ・ 取りはずす時は、ノズルを左に回して引いてください。
- ・ ちり払いされる物にノズルの先端を向けてスイッチを入れます。



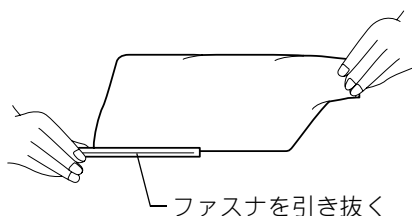
## 吸い込み作業をされる場合

- ・ ノズルを吸い込み口に、またダストバッグを送風口に取り付けてください。
- ・ ダストバッグの取り付け方は、ノズルの取り付け方と同じ方法です。
- ・ 吸い込みされる物にノズルの先端を近づけ、スイッチを入れてください。



## 注

- ・ ネジや釘などを吸わないようにしてください。故障の原因になります。
- ・ ダストバッグにほこりや切り屑などがたまりましたら、本機からダストバッグを取りはずし、ファスナを引き抜き、中のほこりや切り屑を捨ててください。



## 注

- ・ ダストバッグにゴミがたまりすぎますと、吸塵力が弱くなります。ゴミは早めに捨ててください。

# 使い方

## スイッチの操作

### ⚠ 警告

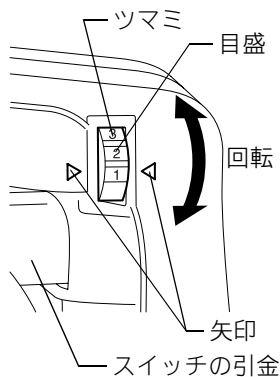
本機にバッテリーを差し込む前に、スイッチが切れていることを必ず確認してください。

・ スイッチを入れたままバッテリーを差し込むと急に回りだし、事故の原因になります。

- ・ スイッチは引金を引くと入り、離すと切れます。
- ・ スイッチは引金の引き加減により、お望みの風量が得られます。

## 風量調節用ツマミの操作

- ・ 風量調節用ツマミを図のように回転させて切り替えることにより、スイッチの引金をいっぱいに引いた時の風量を3段階に調節できます。



ツマミの位置	風量
3	強
2	中
1	弱

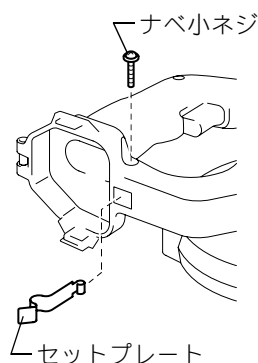
### 注

- ・ ツマミの切り替えは、モータの回転が停止した状態で行ってください。回転中に切り替えますと故障の原因になります。
- ・ 予備のバッテリーを使用して連続作業される場合は、本機を15分以上休止させてください。

## 使い方

### セットプレートの取り付け方

- ・ バッテリー1202Aを使用するときは付属品のセットプレートを取り付けてください。
- ・ ナベ小ネジをネジ回しで取りはずし、セットプレートを図の方向に取り付け、再びナベ小ネジを締め付けてください。



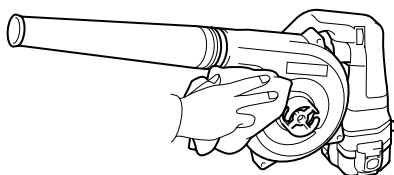
## 保守・点検について

### ⚠ 警告

- 点検・整備の際には必ずスイッチを切り、本機よりバッテリーを抜いてください。
- ・ バッテリーを本機に差し込んだまま行くと、事故の原因になります。

### お手入れは

- ・ 本体の汚れは布に石鹼水を少量しみ込ませてふきとってください。



### 注

- ・ 化学薬品（ガソリン、シンナー等）を使用すると、変色したり、ひび割れをする恐れがありますので絶対に使用しないでください。

### ご修理の際は

- ・ 修理はご自分でなさないで、必ずお買い求めの販売店または裏面掲載の当社営業所にお申し付けください。

# 全国に広がるアフターサービス網

お買い上げ商品のご相談は、最寄りのマキタ登録販売店もしくは、下記の当社営業所へお気軽にお尋ねください。

事業所名	電話番号	事業所名	電話番号	事業所名	電話番号
札幌支店	(011) (783) 8141	足立営業所	(03) (3899) 5855	東大阪営業所	(06) (6746) 7531
札幌営業所	(011) (783) 8141	大田営業所	(03) (3763) 7553	関西物流センター	(0725) (46) 6715
旭川営業所	(0166) (29) 0960	江戸川営業所	(03) (3653) 5171	南大阪営業所	(0725) (46) 6611
釧路営業所	(0154) (37) 4849	多摩営業所	(042) (384) 8411	奈良営業所	(0742) (61) 6484
函館営業所	(0138) (49) 9273	立川営業所	(042) (542) 1201	橿原営業所	(0744) (22) 2061
苫小牧営業所	(0144) (68) 2100	横浜支店	(045) (472) 4711	和歌山営業所	(073) (471) 4585
帯広営業所	(0155) (36) 3833	横浜営業所	(045) (472) 4711	田辺営業所	(0739) (25) 1027
北見営業所	(0157) (26) 9011	川崎営業所	(044) (811) 6167	沖縄営業所	(098) (874) 1222
仙台支店	(022) (284) 3201	平塚営業所	(0463) (54) 3914	兵庫支店	(0794) (82) 7411
仙台営業所	(022) (284) 3201	相模原営業所	(042) (757) 2501	三木営業所	(0794) (82) 7411
古川営業所	(0229) (24) 0698	湘南営業所	(0466) (87) 4001	尼崎営業所	(06) (6437) 3660
青森営業所	(017) (764) 4466	静岡支店	(054) (281) 1555	神戸営業所	(078) (672) 6121
八戸営業所	(0178) (43) 3321	静岡営業所	(054) (281) 1555	姫路営業所	(0792) (81) 0204
盛岡営業所	(019) (635) 6221	沼津営業所	(055) (923) 7811	広島支店	(082) (293) 2231
水沢営業所	(0197) (22) 5101	浜松営業所	(053) (464) 3016	広島営業所	(082) (293) 2231
郡山営業所	(024) (932) 0218	甲府営業所	(055) (276) 7212	福山営業所	(084) (923) 0960
いわき営業所	(0246) (23) 6061	金沢支店	(076) (249) 5701	三原営業所	(0848) (64) 4850
新潟支店	(025) (247) 5356	金沢営業所	(076) (249) 5701	岡山営業所	(086) (243) 4723
新潟営業所	(025) (247) 5356	七尾営業所	(0767) (52) 3533	宇部営業所	(0836) (31) 4345
長岡営業所	(0258) (30) 5530	富山営業所	(076) (451) 6260	徳山営業所	(0834) (21) 5583
山形営業所	(023) (643) 5225	高岡営業所	(0766) (21) 3177	鳥取営業所	(0857) (28) 5761
酒田営業所	(0234) (26) 3551	福井営業所	(0776) (35) 1911	松江営業所	(0852) (21) 0538
秋田営業所	(018) (863) 5205	岐阜支店	(058) (274) 1315	高松支店	(087) (841) 2201
宇都宮支店	(028) (634) 5295	岐阜営業所	(058) (274) 1315	高松営業所	(087) (841) 2201
宇都宮営業所	(028) (634) 5295	多治見営業所	(0572) (22) 4921	徳島営業所	(088) (626) 0555
小山営業所	(0285) (25) 5559	松本営業所	(0263) (25) 4696	松山営業所	(089) (951) 7666
水戸営業所	(029) (248) 2033	長野営業所	(026) (225) 1022	宇和島営業所	(0895) (22) 3785
土浦営業所	(029) (821) 6086	上田営業所	(0268) (22) 6362	高知営業所	(088) (884) 7811
関東物流センター	(048) (771) 3451	飯田営業所	(0265) (24) 1636	福岡支店	(092) (411) 9201
埼玉支店	(048) (771) 3462	名古屋支店	(052) (571) 6451	福岡営業所	(092) (411) 9201
さいたま営業所	(048) (777) 4801	名古屋営業所	(052) (571) 6451	北九州営業所	(093) (551) 3481
川越営業所	(049) (222) 2512	一宮営業所	(0586) (75) 5382	飯塚営業所	(0948) (26) 3361
熊谷営業所	(048) (521) 4647	東名古屋営業所	(0561) (73) 0072	久留米営業所	(0942) (43) 2441
越谷営業所	(0489) (76) 6155	知多営業所	(0569) (48) 8470	佐賀営業所	(0952) (30) 6603
前橋営業所	(027) (232) 5575	岡崎営業所	(0564) (22) 2443	長崎営業所	(095) (882) 6112
高崎営業所	(027) (365) 3688	豊橋営業所	(0532) (46) 9117	佐世保営業所	(0956) (33) 4991
両毛営業所	(0276) (46) 7661	四日市営業所	(0593) (51) 0727	熊本支店	(096) (389) 4300
千葉支店	(043) (231) 5521	津営業所	(059) (232) 2446	熊本営業所	(096) (389) 4300
千葉営業所	(043) (231) 5521	伊勢営業所	(0596) (36) 3210	八代営業所	(0965) (43) 1000
市川営業所	(047) (328) 1554	京都支店	(075) (621) 1135	大分営業所	(097) (567) 3320
成田営業所	(0478) (73) 8101	京都営業所	(075) (621) 1135	宮崎営業所	(0985) (26) 1236
木更津営業所	(0438) (23) 2908	福知山営業所	(0773) (23) 7733	鹿児島営業所	(099) (267) 5234
柏営業所	(04) (7175) 0411	大津営業所	(077) (545) 5594	沖縄営業所	大阪支店の欄をご覧ください。
東京支店	(03) (3816) 1141	彦根営業所	(0749) (22) 6184		
東京営業所	(03) (3816) 1141	大阪支店	(06) (6351) 8771		
中野営業所	(03) (3337) 8431	大阪営業所	(06) (6351) 8771		

882020A4

株式会社 マキタ

愛知県安城市住吉町 3-11-8 〒446-8502

TEL.0566-98-1711 (代表)