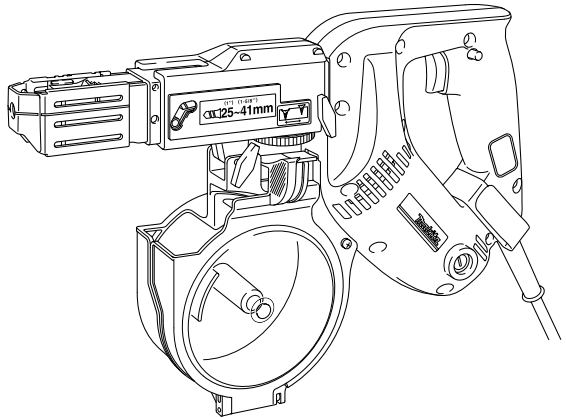


**Makita**

# 取扱説明書

## オートバック スクリュードライバ

☐ モデル 6837



二重絶縁

このマークは、電氣的に安全な二重絶縁製品だけに表示されている安全マークで、接地「アース」しなくても感電の心配がなく安心してご使用いただけます。

このたびは**オートバックスクリュードライバ**をお買い上げ賜わり厚くお礼申し上げます。

ご使用に先立ち、この取扱説明書をよくお読みいただき本機の性能を十分ご理解の上で、適切な取り扱いと保守をしていただいて、いつまでも安全に能率よくお使いくださるようお願い致します。

なお、この取扱説明書はお手元に大切に保管してください。


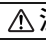
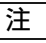


# 主要機能

| 主要機能 / モデル | 6837                            |
|------------|---------------------------------|
| 電動機        | 直巻整流子電動機                        |
| 電圧         | 単相交流 100V                       |
| 電流         | 5.0A                            |
| 周波数        | 50-60Hz                         |
| 消費電力       | 470W                            |
| 回転数        | 6,000min <sup>-1</sup> (回転 / 分) |
| 締め付け能力     | 連結ネジ 25・28・32・40                |
| 機体寸法       | 長さ 364mm × 幅 83mm × 高さ 250mm    |
| 質量         | 2.1kg                           |

- ・ 改良のため、主要機能および形状などは変更する場合がありますので、ご了承ください。

## 注意文の **警告** ・ **注意** ・ **注** の意味について

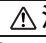
ご使用上の注意事項は  **警告** と  **注意** ・  **注** に区分していますが、それぞれ次の意味を表します。

### **警告**

： 誤った取り扱いをしたときに、使用者が死亡または重傷を負う可能性が想定される内容のご注意。

### **注意**

： 誤った取り扱いをしたときに、使用者が傷害を負う可能性が想定される内容および物的損害のみの発生が想定される内容のご注意。

なお、 **注意** に記載した事項でも、状況によっては重大な結果に結び付く可能性があります。いずれも安全に関する重要な内容を記載していますので、必ず守ってください。

### **注**

： 製品および付属品の取り扱い等に関する重要なご注意。

# 安全上のご注意

JPA001-2

- ・ 火災、感電、けがなどの事故を未然に防ぐために、次に述べる「安全上のご注意」を必ず守ってください。
- ・ ご使用前に、この「安全上のご注意」すべてをよくお読みの上、指示に従って正しく使用してください。
- ・ お読みになった後は、お使いになる方がいつでも見られる所に必ず保管してください。

## ⚠ 警告

1. ご使用前に取扱説明書を必ずよくお読みください。
2. 作業場は、いつもきれいに保ってください。
  - ・ ちらかった場所や作業台は、事故の原因となります。
3. 作業場の周囲状況も考慮してください。
  - ・ 電動工具は、雨中で使用したり、湿った、または、ぬれた場所で使用しないでください。
  - ・ 作業場は十分に明るくしてください。
  - ・ 可燃性の液体やガスのある所で使用しないでください。
4. 感電に注意してください。
  - ・ 電動工具を使用中、身体を、アースされているものに接触させないようにしてください。(例えば、パイプ、暖房器具、電子レンジ、冷蔵庫などの外枠)
5. 子供を近づけないでください。
  - ・ 作業員以外、電動工具やコードに触れさせないでください。
  - ・ 作業員以外、作業場へ近づけないでください。
6. 使用しない場合は、きちんと保管してください。
  - ・ 乾燥した場所で、子供の手の届かない高い所または錠のかかる所に保管してください。
7. 無理して使用しないでください。
  - ・ 安全に能率よく作業するために、電動工具の能力に合った速さで作業してください。
8. 作業に合った電動工具を使用してください。
  - ・ 小型の電動工具やアタッチメントは、大型の電動工具で行なう作業には使用しないでください。
  - ・ 指定された用途以外に使用しないでください。
9. きちんとした服装で作業してください。
  - ・ だぶだぶの衣服やネックレス等の装身具は、回転部に巻き込まれる恐れがありますので着用しないでください。
  - ・ 屋外での作業の場合には、ゴム手袋と滑り止めのついた履物の使用をお勧めします。
  - ・ 長い髪は、帽子やヘアカバー等で覆ってください。

## ⚠ 警告

### 10. 保護めがねを使用してください。

- ・ 作業時は、保護めがねを使用してください。また、粉じんの多い作業では、防じんマスクを併用してください。

### 11. 防音保護具を着用してください。

- ・ 騒音の大きい作業では、耳栓、イヤマフなどの防音保護具を着用してください。

### 12. コードを乱暴に扱わないでください。

- ・ コードを持って電動工具を運んだり、コードを引っ張ってコンセントから抜かないでください。
- ・ コードを熱、油、角のとがった所に近づけないでください。

### 13. 加工する物をしっかりと固定してください。

- ・ 加工する物を固定するために、クランプや万力などを利用してください。手で保持するより安全で、両手で電動工具を使用できます。

### 14. 無理な姿勢で作業をしないでください。

- ・ 常に足元をしっかりとさせ、バランスを保つようにしてください。

### 15. 電動工具は、注意深く手入れをしてください。

- ・ 安全に能率よく作業していただくために、刃物類は常に手入れをし、よく切れる状態を保ってください。
- ・ 注油や付属品の交換は、取扱説明書に従ってください。
- ・ コードは定期的に点検し、損傷している場合は、お買い求めの販売店または弊社営業所に修理を依頼してください。
- ・ 延長コードを使用する場合は、定期的に点検し、損傷している場合には交換してください。
- ・ 握り部は、常に乾かしてきれいな状態に保ち、油やグリースがつかないようにしてください。

### 16. 次の場合は、電動工具のスイッチを切り、プラグを電源から抜いてください。

- ・ 使用しない、または、修理する場合。
- ・ 刃物、といし、ビット等の付属品を交換する場合。
- ・ その他危険が予想される場合。

### 17. 調節キーやレンチ等は、必ず取りはずしてください。

- ・ 電源を入れる前に、調節に用いたキーやレンチ等の工具類が取りはずしてあることを確認してください。

### 18. 不意な始動は避けてください。

- ・ 電源につないだ状態で、スイッチに指を掛けて運ばないでください。
- ・ プラグを電源に差し込む前に、スイッチが切れていることを確かめてください。

### 19. 屋外使用に合った延長コードを使用してください。

- ・ 屋外で使用する場合、キャプタイヤコードまたは、キャプタイヤケーブルの延長コードを使用してください。

## ⚠ 警告

### 20. 油断しないで十分注意して作業を行なってください。

- ・ 電動工具を使用する場合は、取扱方法、作業の仕方、周りの状況など十分注意して慎重に作業してください。
- ・ 常識を働かせてください。
- ・ 疲れている場合は、使用しないでください。

### 21. 損傷した部品がないか点検してください。

- ・ 使用前に、保護カバーやその他の部品に損傷がないか十分点検し、正常に作動するか、また所定機能を発揮するか確認してください。
- ・ 可動部分の位置調整および締め付け状態、部品の破損、取付け状態、その他運転に影響を及ぼすすべての箇所に異常がないか確認してください。
- ・ 損傷した保護カバー、その他の部品交換や修理は、取扱説明書の指示に従ってください。取扱説明書に指示されていない場合は、お買い求めの販売店または弊社営業所に修理を依頼してください。スイッチが故障した場合は、お買い求めの販売店または弊社営業所で修理を行なってください。
- ・ スイッチで始動および停止操作の出来ない電動工具は、使用しないでください。

### 22. 指定の付属品やアタッチメントを使用してください。

- ・ 本取扱説明書および弊社カタログに記載されている付属品やアタッチメント以外のものを使用すると、事故やけがの原因となる恐れがあるので使用しないでください。

### 23. 電動工具の修理は、専門店で依頼してください。

- ・ 本製品は、該当する安全規格に適合していますので改造しないでください。
- ・ 修理は、必ずお買い求めの販売店または弊社営業所にお申し付けください。
- ・ 修理の知識や技術のない方が修理しますと、十分な性能を発揮しないだけでなく、事故やけがの原因となります。

## オートパックスクリュードライバ安全上のご注意

先に電動工具として共通の注意事項を述べましたが、オートパックスクリュードライバとして、さらに次に述べる注意事項を守ってください。

JPB161-1

### ⚠ 警告

1. 使用電源は、銘板に表示してある電圧で使用してください。
  - ・ 表示を超える電圧で使用すると、回転が異常に高速となり、けがの原因になります。
2. 作業する箇所に、電線管・水道管やガス管などの埋設物がないことを、作業前に十分確かめてください。
  - ・ 埋設物があると工具が触れ、感電や漏電・ガス漏れの恐れがあり、事故の原因になります。
3. 使用中は、振り回されないよう本体を確実に保持してください。
  - ・ 確実に保持していないと、けがの原因になります。
4. 使用中は、ビットなどの工具類や回転部に手や顔などを近づけないでください。
  - ・ けがの原因になります。
5. 使用中、機体の調子が悪かったり、異常音が出たときは、直ちにスイッチを切って使用を中止し、お買い求めの販売店、または弊社営業所に点検・修理を依頼してください。
  - ・ そのまま使用していると、けがの原因になります。
6. 誤って落としたり、ぶつけたときは、ビットや機体などに破損や亀裂、変形がないことをよく点検してください。
  - ・ 破損や亀裂、変形があると、けがの原因になります。

## ⚠ 注意

1. 工具類（ビットなど）や付属品は、取扱説明書に従って確実に取り付けてください。
  - ・ 確実でない、はずれたりし、けがの原因になります。
2. 使用中は、軍手など巻き込まれる恐れがある手袋を着用しないでください。
  - ・ 回転部に巻き込まれ、けがの原因になります。
3. 高所作業のときは、下に人がいないことをよく確かめてください。また、コードを引っかけたりしないでください。
  - ・ 材料や機体などを落としたときなど、事故の原因になります。
4. 作業直後のビットなどの工具類やネジは大変熱くなっていますので、触れないでください。
  - ・ やけどの原因になります。
5. 回転させたまま、台や床などに放置しないでください。
  - ・ けがの原因になります。

## 注

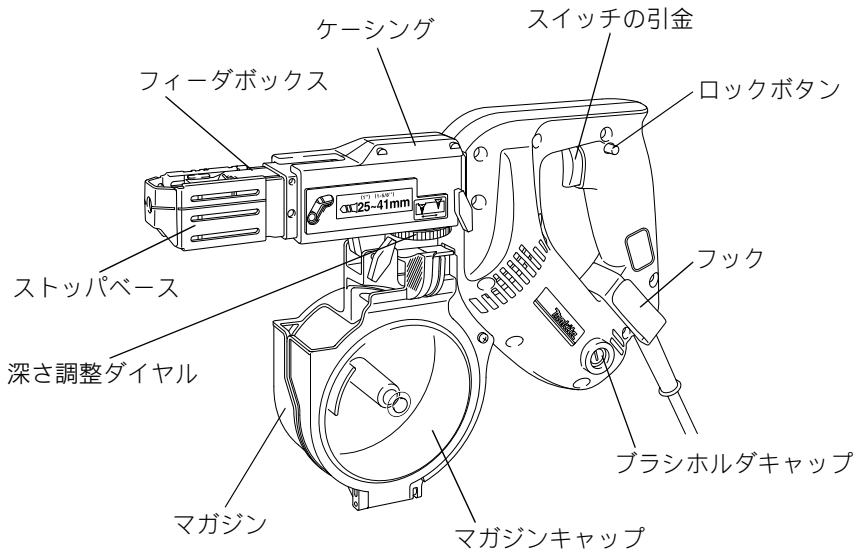
1. オートパック・スクリュードライバ専用の純正ビットをご使用ください。
2. 指定のネジをご使用ください。
3. フィーダボックス等の作動部には絶対に注油しないでください。故障の原因となります。
4. 電源が離れていてつなぎコードが必要なときは、機械を最高の能率で故障なくご使用いただくために十分な太さのコードをできるだけ短くお使いください。

使用できるコードの太さ（公称断面積）と最大長さの関係

| コードの太さ<br>(導体公称断面積) | 銘板記載の定格電流値で使用できる最大の長さ |         |          |
|---------------------|-----------------------|---------|----------|
|                     | ～ 5A                  | 5 ～ 10A | 10 ～ 15A |
| 0.75mm <sup>2</sup> | 20m                   | —       | —        |
| 1.25mm <sup>2</sup> | 30m                   | 15m     | 10m      |
| 2.0mm <sup>2</sup>  | 50m                   | 30m     | 20m      |

- ・ つなぎコードは本機のコードと同じような被ふくを施したコードを使用してください。

# 各部の名称および標準付属品



## 標準付属品

- ・ +ビット 2-132 (3本)
- ・ プラスチックケース



## 別販売品のご紹介

- ・ 別販売品の詳細につきましてはカタログを参照していただくか、お買い上げ販売店もしくは、裏表紙掲載の直営事業所へお問い合わせください。
- ・ +ビット 2- 132 セット品 (5 本入)  
部品番号 A-16536

### ボードネジ

| ネジ名称         | 色        | 径×長さ<br>(mm) | 部品番号    | 入数<br>(連結本数)                       | 用途                           |                     |
|--------------|----------|--------------|---------|------------------------------------|------------------------------|---------------------|
| コンスト<br>Bパック | 無地       | 4 × 25       | A-40521 | 1 箱 1000 本入り<br>(1 連 100 本 × 10 連) | 石膏ボード止め<br>(木下地用)<br>(鋼製下地用) |                     |
|              |          | 4 × 28       | A-40537 |                                    |                              |                     |
|              |          | 4 × 32       | A-40543 |                                    |                              |                     |
|              |          | 4 × 40       | A-40559 |                                    |                              |                     |
|              |          | 4 × 25       | A-12398 |                                    |                              |                     |
|              |          | 4 × 28       | A-12407 |                                    |                              |                     |
|              |          | 4 × 32       | A-12413 |                                    |                              |                     |
|              | 白        | 4 × 25       | A-13057 | 1 箱 1000 本入り<br>(1 連 50 本 × 20 連)  |                              |                     |
|              |          | 4 × 28       | A-13079 |                                    |                              |                     |
|              |          | 4 × 32       | A-13091 |                                    |                              |                     |
|              |          | 4 × 40       | A-13655 |                                    |                              |                     |
|              | ベー<br>ジュ | 4 × 25       | A-13063 |                                    |                              |                     |
|              |          | 4 × 28       | A-13085 |                                    |                              |                     |
|              |          | 4 × 32       | A-13100 |                                    |                              |                     |
| 4 × 40       |          | A-13661      |         |                                    |                              |                     |
| フレキ<br>Bパック  | 無地       | 3.5 × 25     | A-13116 |                                    |                              | コンパネ、合板止め<br>(木下地用) |
|              |          | 3.5 × 28     | A-13122 |                                    |                              |                     |
|              |          | 3.5 × 32     | A-13138 |                                    |                              |                     |
|              |          | 3.5 × 40     | A-13144 |                                    |                              |                     |

### ネジの選び方

- ・ 本機は、連結式の「ネジ」を使用します。ネジ締め作業の用途にあわせて適切なネジの長さを上記の表よりお選びください。

## 注

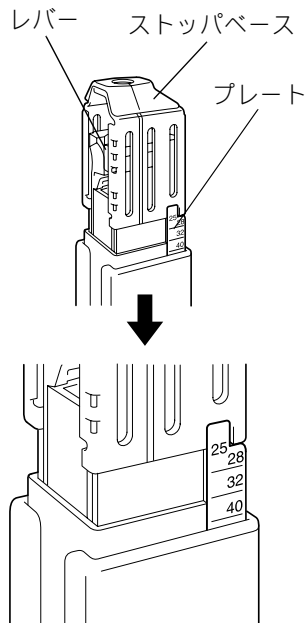
- ・ 連結ネジは、ていねいに扱ってください。
- ・ 連結ネジは長時間、外気や直射日光にさらさないでください。
- ・ 使用しないときはネジ梱包箱などに入れておいてください。

# 使い方

## ストップベースの調整

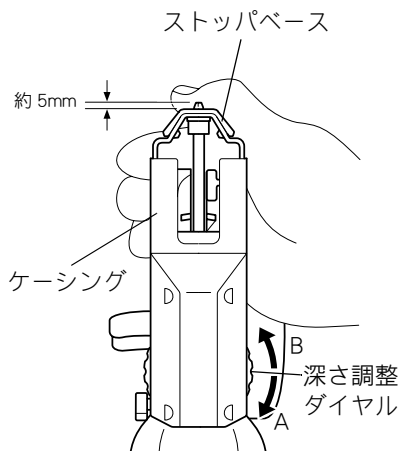
- ・ レバーを押しながら、ストップベースをスライドさせ、プレートの数字を使用するネジの長さにあわせてください。
- ・ ネジの長さとストップベースの位置は下表を参照してください。

| プレート No | ネジ長さ      |
|---------|-----------|
| 25/28   | 25 ~ 28mm |
| 32      | 28 ~ 35mm |
| 40      | 35 ~ 41mm |



## ネジの締め付け深さの調整

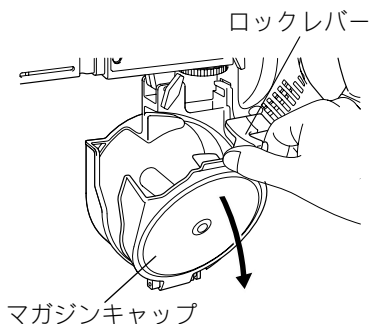
- ・ ストップベースをケーシングの奥まで押し込んで、ビット先端が約 5mm 出るように深さ調整ダイヤルを回して調整してください。
- ・ 次にネジを試し打ちし、ネジが浮いた場合には A 方向に、ネジが沈みすぎた場合には B 方向に深さ調整ダイヤルを回して調整してください。



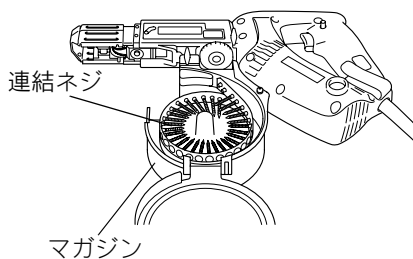
# 使い方

## 連結ネジの取り付け方

1. ロックレバーをつまみ、マガジンキャップを開きます。

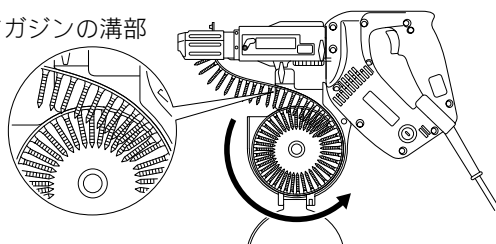


2. 連結ネジを積み重ねるように反時計回りに巻いてマガジンに収納します。

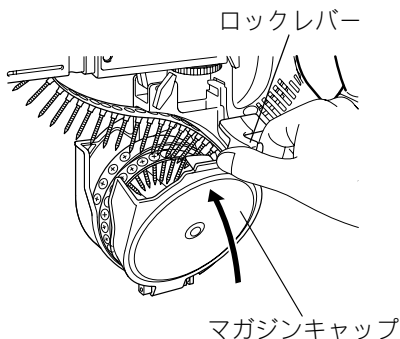


3. 連結ネジの端をマガジン上部の溝に沿わせます。

マガジンの溝部

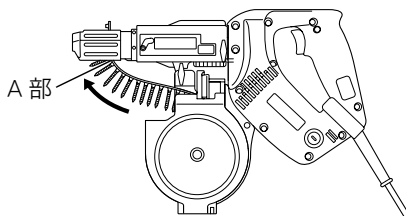


4. ロックレバーをつまみながら、マガジンキャップを閉じます。

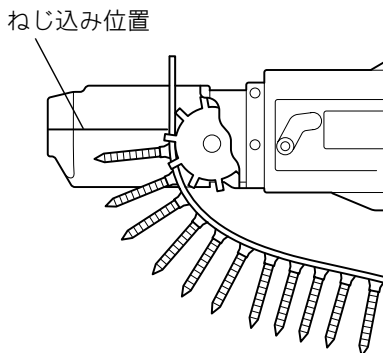


# 使い方

5. 連結ネジ先端をフィーダボックスの A 部に差し込み、矢印の方向に送ります。

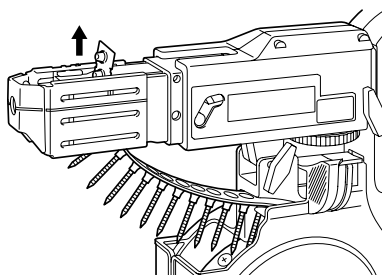


6. ネジはねじ込み位置の 1 本手前にセットしてください。

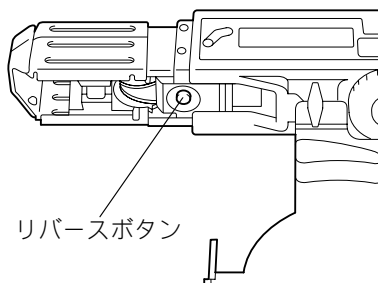


## 連結ネジの取りはずし方

- ・ 連結ネジが無くなったり、途中で連結ネジを取りはずすときは、矢印の方向に引いて取りはずしてください。



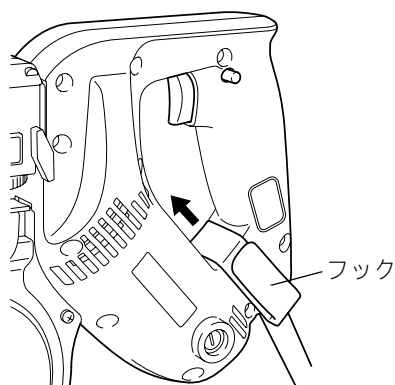
- ・ リバースボタンを押すことにより、矢印と逆の方向にもどすこともできます。



# 使い方

## フックの取り付け、取りはずし方

- ・ フックは腰ベルトなどにかけるときにお使いください。
- ・ フックは左右どちら側にも取り付けられます。
- ・ フックを取りはずす場合はフックを持ち上げながら矢印の方向に引き抜いてください。
- ・ フックを取り付けるときは「カチン」と音のする所まで押し込んでください。



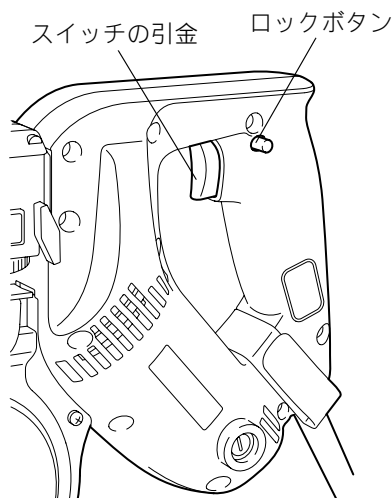
## スイッチの操作

### ⚠ 警告

電源にプラグを差し込む前に、スイッチが切れていることを必ず確認してください。

- ・ スイッチを入れたままプラグを差し込むと急に動きだし事故の原因になります。

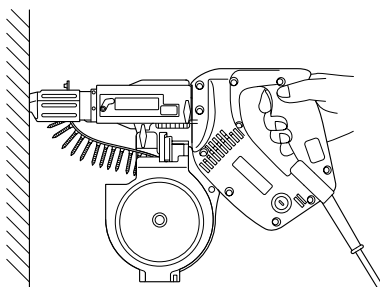
- ・ スイッチは引金を引くと入り、離すと切れます。スイッチの引金をいっばいに引いてからロックボタンを押し込むと、引金を離しても引金が固定され連続運転します。停止させるには、もう1度引金を引いてロックボタンが戻ってから引金を離してください。



# 使い方

## ネジ締め

- ・ スイッチの引金を引いて連続運転の状態にしてください。
- ・ 本機を対象物にまっすぐにあてて一気に押し付けてください。ネジが自動的に送られ締め付けられます。



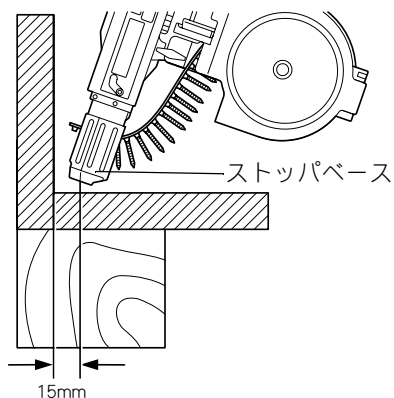
## 注

- ・ 締め付けるときは、本機を対象物にまっすぐにあてて締め付けてください。対象物に対し本機が斜めになりますと、ネジの頭部をいためたり、ビットの摩耗につながります。また、所定の締め付け力がネジに伝わらず、ネジ浮きの原因となります。
- ・ 締め付けるときは、締め付け終了まで本機をしっかり押し付けてください。途中で押し付けをゆるめると、ネジ浮きの原因となります。
- ・ ネジの上にネジを締めるとネジが倒れたり、次のネジが送られませんので注意してください。
- ・ ネジが無くなったのに気が付かず空打ちしますと、対象物を傷つけてしまいますので、ネジの残り本数を見ながら締め付けてください。
- ・ フィーダボックスのスライドがスムーズに動かなくなったときは、車のスプレーワックス等をスライド面に吹き付けてください。
- ・ ネジの浮きや、打ち損じの修正をする際にはケーシングを取りはずした状態で行ってください。

# 使い方

## 隅打ち

- 壁から 15mm の位置まで、隅打ちが可能です。



## 注

- 壁から 15mm 以内での隅打ちや、壁にストッパベースをあてた状態での打ち込みは、ネジの頭部をいためたり、ビットの摩耗につながります。また所定の締め付け力がネジに伝わらず、ネジ浮きの原因となり、さらに本機の故障の原因となります。

# 使い方

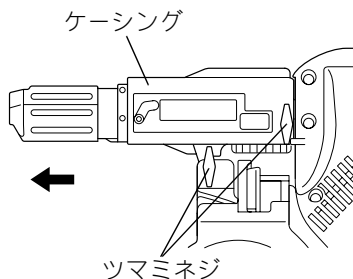
## ビットの取り付け、取りはずし方

### ⚠ 警告

ビットの取り付け、取りはずしの際は、必ずスイッチを切りプラグを電源から抜いてください。

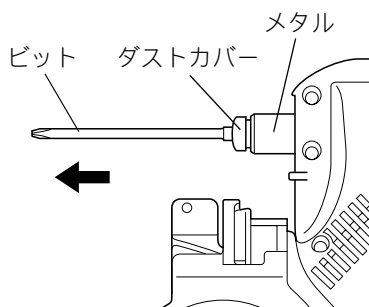
・ プラグを電源につないだまま行くと、事故の原因になります。

1. ケーシング固定用のツマミネジをゆるめケーシングを矢印の方向に引き抜いてください。
2. ダストカバーをメタル側へ押し込んで、ビットを矢印の方向に引き抜いてください。
3. ビットを取り付けるときは、ダストカバーにさして、ビットを少し回しながら押しこめば入ります。ビットを引張ったとき、抜けないことを確認してください。



### 注

- ・ 摩耗したビットを使用しますと、ネジ締め不良の原因となります。作業前にビットを点検し、早めに新品と交換してください。



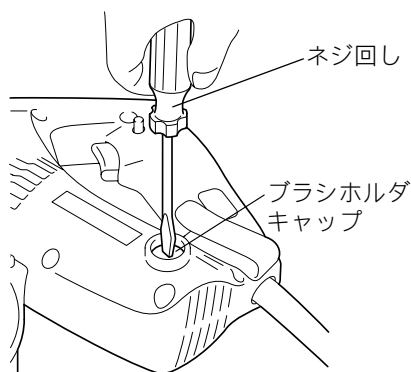
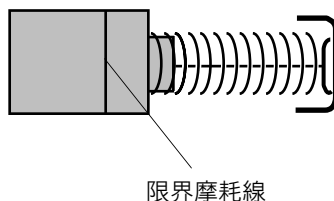


## ⚠ 警告

- 点検・整備の際には必ずスイッチを切り、プラグを電源から抜いてください。
- ・ プラグを電源につないだまま行くと、感電や事故の原因になります。

### カーボンブラシの交換

- ・ カーボンブラシは定期的に取りはずして点検してください。カーボンブラシが限界摩耗線まで摩耗したら新品と取り替えてください。このとき、カーボンブラシがブラシホルダ内で前後にスムーズに動くか確認してください。新品と交換する際は、必ず弊社指定のカーボンブラシをご使用ください。
- ・ ネジ回しでブラシホルダキャップを取りはずしてください。
- ・ 中から摩耗したカーボンブラシを取り出し、新品と取り替えて、ブラシホルダキャップを組み付けてください。カーボンブラシは2個で1組になっております。取り替えるときは、必ず両側とも同時に行ってください。



### ご修理の際は

- ・ 修理はご自分でなさないで、必ずお買い求めのマキタ電動工具登録販売店または裏面掲載の最寄りのマキタ直営事業所にお申し付けください。





# 全国に広がるアフターサービス網

お買い上げ商品のご相談は、最寄りのマキタ登録販売店もしくは、下記の当社営業所へお気軽にお尋ねください。

| 事業所名     | 電話番号             | 事業所名    | 電話番号             | 事業所名     | 電話番号             |
|----------|------------------|---------|------------------|----------|------------------|
| 札幌支店     | (011) (783) 8141 | 足立営業所   | (03) (3899) 5855 | 東大阪営業所   | (06) (6746) 7531 |
| 札幌営業所    | (011) (783) 8141 | 大田営業所   | (03) (3763) 7553 | 関西物流センター | (0725) (46) 6715 |
| 旭川営業所    | (0166) (29) 0960 | 江戸川営業所  | (03) (3653) 5171 | 南大阪営業所   | (0725) (46) 6611 |
| 釧路営業所    | (0154) (37) 4849 | 多摩営業所   | (042) (384) 8411 | 奈良営業所    | (0742) (61) 6484 |
| 函館営業所    | (0138) (49) 9273 | 立川営業所   | (042) (542) 1201 | 橿原営業所    | (0744) (22) 2061 |
| 苫小牧営業所   | (0144) (68) 2100 | 横浜支店    | (045) (472) 4711 | 和歌山営業所   | (073) (471) 4585 |
| 帯広営業所    | (0155) (36) 3833 | 横浜営業所   | (045) (472) 4711 | 田辺営業所    | (0739) (25) 1027 |
| 北見営業所    | (0157) (26) 9011 | 川崎営業所   | (044) (811) 6167 | 沖繩営業所    | (098) (874) 1222 |
| 仙台支店     | (022) (284) 3201 | 平塚営業所   | (0463) (54) 3914 | 兵庫支店     | (0794) (82) 7411 |
| 仙台営業所    | (022) (284) 3201 | 相模原営業所  | (042) (757) 2501 | 三木営業所    | (0794) (82) 7411 |
| 古川営業所    | (0229) (24) 0698 | 湘南営業所   | (0466) (87) 4001 | 尼崎営業所    | (06) (6437) 3660 |
| 青森営業所    | (017) (764) 4466 | 静岡支店    | (054) (281) 1555 | 神戸営業所    | (078) (672) 6121 |
| 八戸営業所    | (0178) (43) 3321 | 静岡営業所   | (054) (281) 1555 | 姫路営業所    | (0792) (81) 0204 |
| 盛岡営業所    | (019) (635) 6221 | 沼津営業所   | (055) (923) 7811 | 広島支店     | (082) (293) 2231 |
| 水沢営業所    | (0197) (22) 5101 | 浜松営業所   | (053) (464) 3016 | 広島営業所    | (082) (293) 2231 |
| 郡山営業所    | (024) (932) 0218 | 甲府営業所   | (055) (276) 7212 | 福山営業所    | (084) (923) 0960 |
| いわき営業所   | (0246) (23) 6061 | 金沢支店    | (076) (249) 5701 | 三原営業所    | (0848) (64) 4850 |
| 新潟支店     | (025) (247) 5356 | 金沢営業所   | (076) (249) 5701 | 岡山営業所    | (086) (243) 4723 |
| 新潟営業所    | (025) (247) 5356 | 七尾営業所   | (0767) (52) 3533 | 宇部営業所    | (0836) (31) 4345 |
| 長岡営業所    | (0258) (30) 5530 | 富山営業所   | (076) (451) 6260 | 徳山営業所    | (0834) (21) 5583 |
| 山形営業所    | (023) (643) 5225 | 高岡営業所   | (0766) (21) 3177 | 鳥取営業所    | (0857) (28) 5761 |
| 酒田営業所    | (0234) (26) 3551 | 福井営業所   | (0776) (35) 1911 | 松江営業所    | (0852) (21) 0538 |
| 秋田営業所    | (018) (863) 5205 | 岐阜支店    | (058) (274) 1315 | 高松支店     | (087) (841) 2201 |
| 宇都宮支店    | (028) (634) 5295 | 岐阜営業所   | (058) (274) 1315 | 高松営業所    | (087) (841) 2201 |
| 宇都宮営業所   | (028) (634) 5295 | 多治見営業所  | (0572) (22) 4921 | 徳島営業所    | (088) (626) 0555 |
| 小山営業所    | (0285) (25) 5559 | 松本営業所   | (0263) (25) 4696 | 松山営業所    | (089) (951) 7666 |
| 水戸営業所    | (029) (248) 2033 | 長野営業所   | (026) (225) 1022 | 宇和島営業所   | (0895) (22) 3785 |
| 土浦営業所    | (029) (821) 6086 | 上田営業所   | (0268) (22) 6362 | 高知営業所    | (088) (884) 7811 |
| 関東物流センター | (048) (771) 3451 | 飯田営業所   | (0265) (24) 1636 | 福岡支店     | (092) (411) 9201 |
| 埼玉支店     | (048) (771) 3462 | 名古屋支店   | (052) (571) 6451 | 福岡営業所    | (092) (411) 9201 |
| さいたま営業所  | (048) (777) 4801 | 名古屋営業所  | (052) (571) 6451 | 北九州営業所   | (093) (551) 3481 |
| 川越営業所    | (049) (222) 2512 | 一宮営業所   | (0586) (75) 5382 | 飯塚営業所    | (0948) (26) 3361 |
| 熊谷営業所    | (048) (521) 4647 | 東名古屋営業所 | (0561) (73) 0072 | 久留米営業所   | (0942) (43) 2441 |
| 越谷営業所    | (0489) (76) 6155 | 知多営業所   | (0569) (48) 8470 | 佐賀営業所    | (0952) (30) 6603 |
| 前橋営業所    | (027) (232) 5575 | 岡崎営業所   | (0564) (22) 2443 | 長崎営業所    | (095) (882) 6112 |
| 高崎営業所    | (027) (365) 3688 | 豊橋営業所   | (0532) (46) 9117 | 佐世保営業所   | (0956) (33) 4991 |
| 両毛営業所    | (0276) (46) 7661 | 四日市営業所  | (0593) (51) 0727 | 熊本支店     | (096) (389) 4300 |
| 千葉支店     | (043) (231) 5521 | 津営業所    | (059) (232) 2446 | 熊本営業所    | (096) (389) 4300 |
| 千葉営業所    | (043) (231) 5521 | 伊勢営業所   | (0596) (36) 3210 | 八代営業所    | (0965) (43) 1000 |
| 市川営業所    | (047) (328) 1554 | 京都支店    | (075) (621) 1135 | 大分営業所    | (097) (567) 3320 |
| 成田営業所    | (0478) (73) 8101 | 京都営業所   | (075) (621) 1135 | 宮崎営業所    | (0985) (26) 1236 |
| 木更津営業所   | (0438) (23) 2908 | 福知山営業所  | (0773) (23) 7733 | 鹿児島営業所   | (099) (267) 5234 |
| 柏営業所     | (04) (7175) 0411 | 大津営業所   | (077) (545) 5594 | 沖繩営業所    | 大阪支店の欄をご覧ください。   |
| 東京支店     | (03) (3816) 1141 | 彦根営業所   | (0749) (22) 6184 |          |                  |
| 東京営業所    | (03) (3816) 1141 | 大阪支店    | (06) (6351) 8771 |          |                  |
| 中野営業所    | (03) (3337) 8431 | 大阪営業所   | (06) (6351) 8771 |          |                  |

882150A1

株式会社 マキタ

愛知県安城市住吉町 3-11-8 〒446-8502

TEL.0566-98-1711 (代表)