

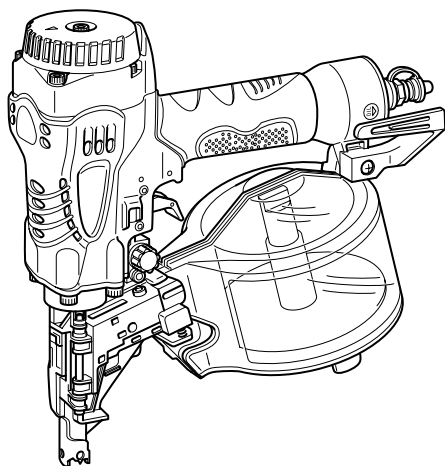
Makita

ヒューマンハードウェアのマキタ
人の暮らしとすまいのために……

取扱説明書

高圧エア釘打

モデル AN610H



このたびは**高圧エア釘打**をお買い上げ賜わり厚くお礼申し上げます。

ご使用に先立ち、この取扱説明書をよくお読みいただき本機の性能を十分ご理解の上で、適切な取り扱いと保守をしていただき、いつまでも安全に能率よくお使いくださるようお願い致します。

なお、この取扱説明書はお手元に大切に保管してください。


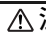


主要機能

主要機能	モデル
	AN610H
使用空気圧力	0.98 ~ 2.26MPa (10 ~ 23kgf/cm ²)
使用釘	ワイヤ釘 32・38・45・50・57・65mm シート釘 32・38・45・50・65mm
釘装てん数	ワイヤ釘：250、300、400本(1巻) シート釘 200本(1巻)
質量	1.9kg
本機寸法	高さ 277mm × 幅 136mm × 長さ 282mm
使用エアホース	マキタ高圧エアホース 内径 φ4.0mm 以上

- ・ 改良のため、主要機能および形状などは変更する場合がありますので、ご了承ください。

注意文の **警告** ・ **注意** ・ **注** の意味について


ご使用上の注意事項は  **警告** と  **注意** ・ **注** に区分していますが、それぞれ次の意味を表します。

警告

： 誤った取り扱いをしたときに、使用者が死亡または重傷を負う可能性が想定される内容のご注意。

注意

： 誤った取り扱いをしたときに、使用者が傷害を負う可能性が想定される内容および物的損害のみの発生が想定される内容のご注意。

なお、 **注意** に記載した事項でも、状況によっては重大な結果に結び付く可能性があります。いずれも安全に関する重要な内容を記載していますので、必ず守ってください。

注

： 製品および付属品の取り扱い等に関する重要なご注意。

安全上のご注意

JPB069-3

- ・ 火災、感電、けがなどの事故を未然に防ぐために、次に述べる「安全上のご注意」を必ず守ってください。
- ・ ご使用前に、この「安全上のご注意」すべてをよくお読みの上、指示に従って正しく使用してください。
- ・ お読みになった後は、お使いになる方がいつでも見られる所に必ず保管してください。
- ・ 他の人に貸し出す場合は、いっしょに取扱説明書もお渡しください。

⚠ 警告

1. ご使用前に取扱説明書を必ずよくお読みください。
 - ・ 本機の取扱い知識が不十分な場合、事故の原因になります。
2. 次のときは、本機を使用しないでください。
 - ・ 事故の原因になります。
 - 疲れているとき、身体が不調なとき。
 - 酒類や薬物を飲んで正常な操作ができないとき。
3. 保護メガネ、耳栓を装着し、また作業環境に応じてヘルメットなども着用して釘打ち作業をしてください。
 - ・ 装着しないと打ち損じの釘や釘の連結片で目などにけがをしたり、排気音で耳を痛める原因になります。
4. 揮発性可燃物（ガソリン・シンナーなど）の近くでは使用しないでください。
 - ・ 釘を打ち込むときの火花で火災を起こす恐れがあります。
5. 釘打ち作業以外の用途には使用しないでください。
 - ・ 事故の原因になります。
6. 本機に刻印や溶接等の改造をしないでください。
 - ・ 外枠が破損し、けがの原因になります。
7. 動力源は圧縮空気を使用してください。
 - ・ 圧縮空気以外のガス（プロパン、アセチレン、酸素など）を用いると爆発する恐れがあります。
8. 圧縮空気の圧力は0.98～2.26MPa（10～23kgf/cm²）の範囲内で使用してください。
 - ・ 高過ぎる圧力は、損傷による事故の原因になります。
9. カバーは、はずさないでください。
 - ・ はずすと釘の連結片や打ち損じの釘が飛散し、事故の原因になります。
10. 安全装置が正常に作動するか確認してからご使用ください。
 - ・ 安全装置に異常があると、事故の原因になります。
11. 足場を使って作業する場合、常に足場をしっかりとらせ、バランスが保てる姿勢で作業してください。
 - ・ 足場が不安定だと事故の原因になります。
12. 屋根などで作業をするときは、前進しながら打つようにしてください。
 - ・ 後退しながら打つと足を踏みはずし、事故の原因になります。

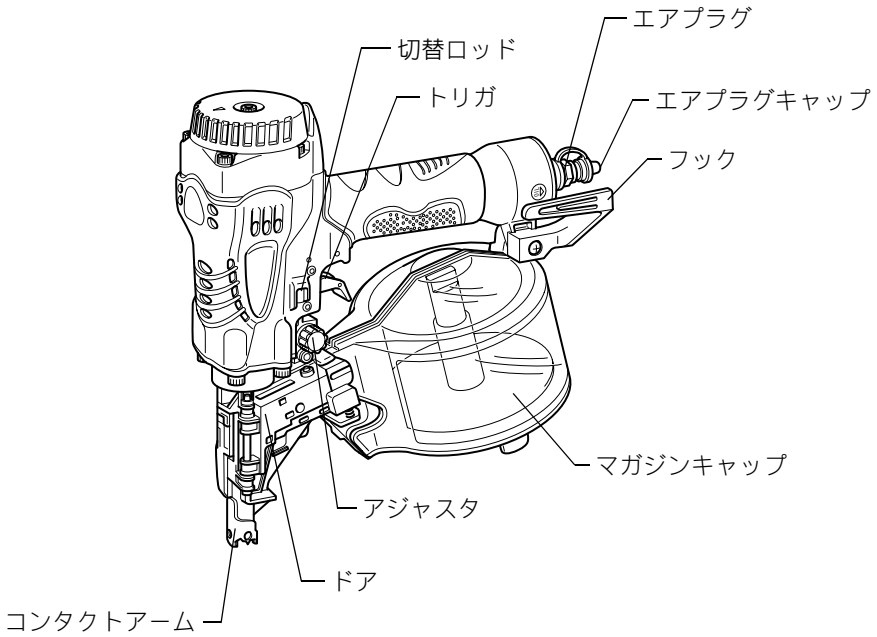
⚠ 警告

13. 近くに人がいないことを確認してから作業を始めてください。
 - ・ 打ち損じの釘や釘の連結片などがあたりけがをする原因となります。
14. 壁の内、外側からの同時作業はしないでください。
 - ・ 釘が突き抜けたりそれたりしたとき、事故の原因になります。
15. 高所での作業のときは、ホースの固定箇所を設けてください。
 - ・ 不意に引っ張られたり、引っかかったりしたとき、事故の原因になります。
16. 射出口を人に向けたり、手足を射出口付近に近づけたりしないでください。
 - ・ 誤って発射した場合に事故の原因になります。
17. トリガに指をかけたまま持ち運んだり、手渡しなどをしないでください。
 - ・ 誤って発射した場合に事故の原因になります。
18. エアホースをつなぐときは、トリガに指をかけないでください。
 - ・ 誤って発射された場合に事故の原因になります。
19. 次の場合は、トリガをロックしエアホースを本機からはずしてください。
 - ・ 誤って本機が作動すると事故の原因になります。
 - 修理する場合。
 - 釘を装てんする場合、また取り出す場合。
 - 作業中、本機を持って移動する場合。

⚠ 注意

1. 裾や袖の締まりのよい服装をしてください。
 - ・ 袖口や裾の開いた衣服などで作業しますと、事故の原因になります。
2. 作業場は、いつも明るくきれいにしてください。
 - ・ 暗かったり、ちらかったところでの作業は事故の原因になります。
3. 使用前に、部品が損傷していないか、ボルトがゆるんでいないかを点検してください。
 - ・ 不完全な機械を使用すると、事故の原因になります。
4. 作業する箇所に電線管やガス管などの埋設物がないことを確かめてください。
 - ・ 埋設物を損傷すると感電やガス漏れ事故の原因になります。
5. 射出口を確実に材料に当ててください。
 - ・ 確実に当てていないと、釘がはね返り、事故の原因になります。
6. 作業中は、本機に顔などを近づけないでください。
 - ・ 釘の上や木の節などに当たった場合、本機が大きく反動し、けがをする原因になります。
7. 作業中に本機の調子が悪くなったり、異常に気づいた場合には、ただちに使用を中止してください。
 - ・ そのまま使用していると事故の原因になります。
8. 本機及びエアコンプレッサは、空気充填のまま長時間直射日光に当てて放置しないでください。
 - ・ タンク内の高圧の空気がさらに高圧になり、事故の原因になります。
9. 本機の握り部は常に乾かしてきれいな状態を保ってください。
 - ・ 握り部が滑りやすいとけがの原因になります。
10. いつも安全に能率よくご使用いただくために、定期点検をおすすめします。点検修理は、お買い上げの販売店またはお近くの当社営業所にお申し付けください。
 - ・ 修理の知識や技術のない人が修理しますと、事故の原因となります。

各部の名称および標準付属品



標準付属品

- ・ セーフティゴーグル (保護メガネ)
- ・ 油サシ
- ・ ノーズアダプタ
- ・ プラスチックケース

別販売品のご紹介

- 別販売品の詳細につきましてはカタログを参照していただくか、お買い上げの販売店もしくは、当社営業所へお問い合わせください。

連結方式	釘の種類		頭径	胴径	長さ	F品番	
ワイヤ釘（山形）	鉄	スムーズ 小箱入り	5.0mm	2.1mm	32mm	F-10014	
					38mm	F-10027	
					45mm	F-10030	
					50mm	F-10043	
				6.0mm	2.5mm	65mm	F-10056
		スムーズ	5.0mm	2.1mm	32mm	F-10593	
					38mm	F-10609	
					45mm	F-10612	
	50mm				F-10625		
	スクリュチゼル	6.0mm	2.5mm	65mm	F-10728		
	鉄 焼入メッキ	スムーズ コンクリート用	5.6mm	2.5mm	32mm	F-10416	
					38mm	F-10429	
					45mm	F-10432	
					50mm	F-10445	
					57mm	F-10564	
					65mm	F-10458	
		スクリュ 鋼板用	5.0mm	2.5mm	32mm	F-10355	
					38mm	F-10368	
45mm					F-10371		

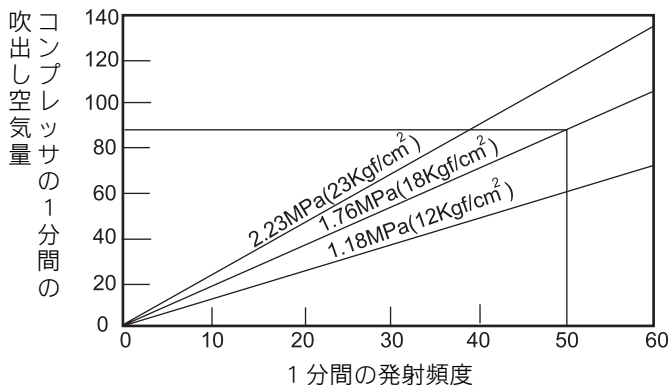
別販売品のご紹介

連結方式	釘の種類		頭径	胴径	長さ	F 品番
ワイヤ釘 (フラット)	鉄	スムーズ	6.0mm	2.5mm	50mm	F-10133
					57mm	F-10146
					65mm	F-10159
		スムーズ N 釘	5.8mm	2.5mm	45mm	F-10069
			6.6mm	2.8mm	50mm	F-10072
		スクリュ チゼル	6.0mm	2.5mm	50mm	F-10175
					57mm	F-10188
					65mm	F-10191
		小箱入り	6.0mm	2.5mm	65mm	F-10638
シート釘 (ワイドシート)	鉄 焼入メッキ	スムーズ	5.5mm	2.52mm	32mm	F-50108
					38mm	F-50111
					45mm	F-50124
					50mm	F-50137
					65mm	F-50140
		スクリュ			32mm	F-50153
					38mm	F-50166
					45mm	F-50179
					50mm	F-50182

使い方

コンプレッサの選定について

- ・ 本機を能率よく使用されるために、コンプレッサの最高圧力と吐出し空気量は余裕のあるものを使用してください。コンプレッサを選定される時は図を参考にしてください。
- ・ 図は本機での発射頻度、使用圧力とコンプレッサの吐出し量の関係を示します。たとえば、使用圧力が 1.76MPa (18kgf/cm²) で発射頻度が 1 分間に約 50 回ですと、吐出し空気量 90L/min 以上のコンプレッサが必要です。



使い方

エアホースの選定について

- ・ 高圧用エアホースを使用してください。
- ・ 連続作業を効率よく行うためにエアホースは太く短い物を使用してください。
※内径 5mm 以上、長さ 30m 以下のエアホースを使用する事を目安に選定してください。

注

- ・ 釘の発射頻度にくらべエアコンプレッサの吐出空気量が少ない場合や、エアホースの内径が細いか、長さが長すぎる場合は、打ち込み力が低下します。

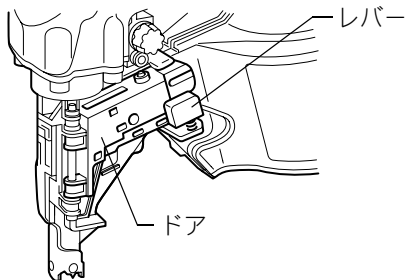
釘の入れ方

⚠ 警告

釘を装てんする際は、必ずトリガロックをしてホースをはずしてください。

- ・ 誤って本機が作動すると事故の原因になります。

- ・ トリガをロックしてエアホースをはずします。
- ・ レバーを押しながら、ドアを開きます。

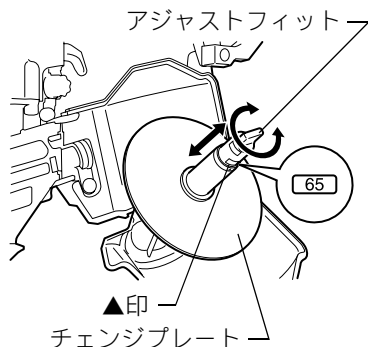


⚠ 注意

必ず使用する釘の長さに合わせて、チェンジプレートの高さを調整してください。

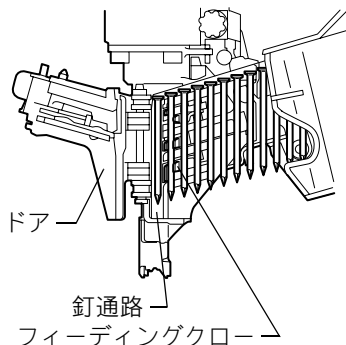
- ・ 不適正な位置で使用すると釘送り不良の原因となります。

- ・ 使用する釘の長さに合わせて、チェンジプレートの高さを調整します。アジャストフィットを指で回すと、チェンジプレートの高さが上下に動きます。
- ・ ▲印が使用する釘の長さに合うように調整してください。釘をチェンジプレートに乗せ、先頭の釘をドライバガイドまで引き出し、マガジンキャップを閉めます。



使い方

- ・ 先頭の釘を釘通路まで完全に入れます。その際、フィーディングクロー（釘送り爪）に2本目の釘が完全にセットされている事を確認してください。
- ・ レバーがしっかり止まるまで、ゆっくりとドアを閉じます。



単発・連続打ちの切替機構（自動切替構造となっております。）

「単発打ち」方法

- ・ 単発打ちでは、打ち込み対象物にコンタクトアームを押し当て、トリガを引く操作で釘を1本ずつ打つことができます。主に仕上げを重視する場合や狙った所に打つ場合に適しています。
- ・ 切替ロッドを「FREE」の位置にしてトリガロックを解除します。
 - ①打ち込み対象物にコンタクトアームを押し当てます。
 - ②トリガを引きます。

「連続打ち」方法

- ・ 連続打ちでは、トリガを引いたまま打ち込み対象物にコンタクトアームを押し当てる操作を繰り返すことで、連続的に釘を打つことができます。主に床、壁、屋根などの下地打ちの場合に適しています。
- ・ 切替ロッドを「FREE」の位置にしてトリガロックを解除します。
 - ①トリガを引きます。
 - ②トリガを引いたまま打ち込み対象物にコンタクトアームを押し当てれば、連続打ちができます。

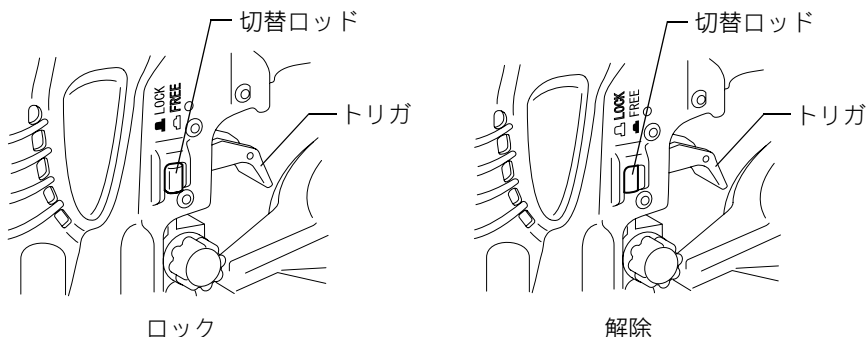
注

- ・ 単発打ちでトリガを引いたまま、再度コンタクトアームを打ち込み対象物に押し当てても釘は発射されません。続けて連続打ちする場合は、トリガから指をいったん離してから連続打ちの操作を行ってください。

使い方

トリガロックの操作方法

- ・ 本機には釘打ち作業をしていないとき、誤った操作による事故を防ぐために、トリガロックを装備しています。トリガロックとは、トリガをロックし、完全に発射しない状態にする機構です。
- ・ 切替ロッドを「LOCK」の位置にすると、トリガが固定されます。
- ・ 釘を打つときは、切替ロッドを「FREE」の位置にしてください。作業時以外はトリガをロックして、エアホースをはずしてください。

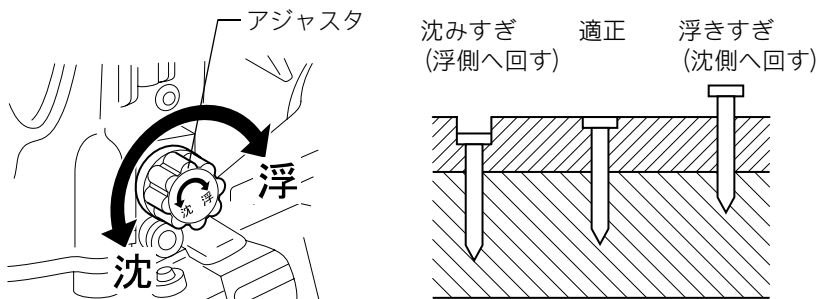


アジャスタ（打込み深さ調整）の操作方法

⚠ 警告

打込み深さ調整の際は、必ずトリガロックをして、エアホースを外してください。

- ・ 誤って本機が作動すると事故の原因になります。
- ・ 本機は釘の打込み深さを調整する、アジャスタ機構を装備しています。
- ・ アジャスタを回転させて、打込み深さを調整してください。打込み調整幅は6mmです。（1回転で約0.8mmの調整ができます。）



使い方

フックの使い方

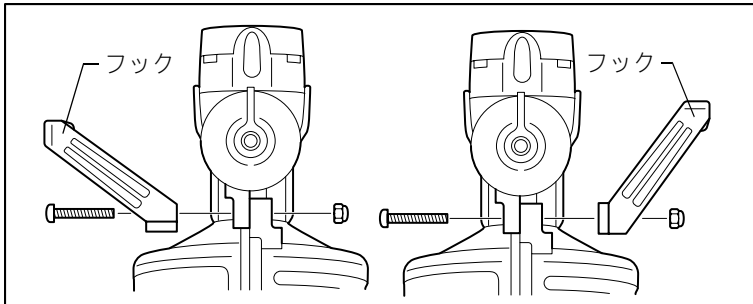
⚠ 警告

フックの位置を変える場合や、使用の際は必ずトリガロックをして、エアホースをはずしてください。

フックを腰のベルトなどにかけないでください。

・ フックがはずれて本機が落下した場合、誤作動する恐れがあり、事故の原因になります。

- ・ フックは本機を一時引っかけておくのに便利です。
- ・ 本機は、フックの取付位置を変更できます。
- ・ フックは左右どちらにも取り付けができます。位置を替えるときは、⊕ドライバでネジをはずし、フックの取り付け位置を替えネジでしっかり取り付けてください。



使い方

ノーズアダプタの使い方

⚠ 警告

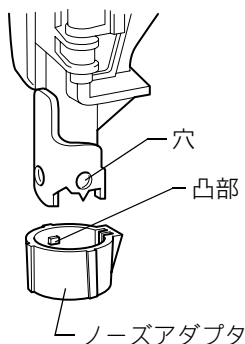
ノーズアダプタ着脱の際は、必ずトリガロックをして、エアホースをはずしてください。

・ 誤って本機が作動すると事故の原因になります。

- ・ コンタクトアームで材料に傷を付けたくないときは、コンタクトアームの先端部にノーズアダプタを取り付けてください。

● ノーズアダプタの取り付け方法

- ・ ノーズアダプタの内側にある3箇所の凸部が、コンタクトアームの3箇所の穴に入るまで押し込んで下さい。



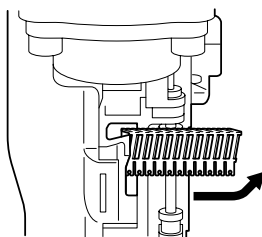
連結シートの切り方

⚠ 警告

連結シートを切る際は、必ずトリガロックをして、エアホースをはずしてください。

・ 誤って本機が作動すると事故の原因になります。

- ・ シート連結釘を使用していると、ドライバガイドより連結シートが出てきます。
- ・ 出てきた連結シートは矢印の方向に引きちぎってください。



使い方

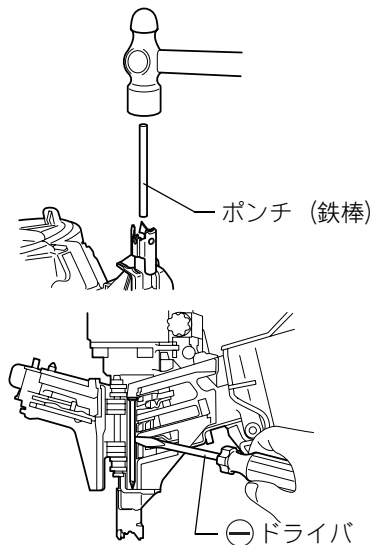
釘詰まりの直し方

⚠ 警告

釘詰まりを直す際は、必ずトリガロックをして、エアホースをはずしてください。

・ 誤って本機が作動すると事故の原因になります。

- ・ トリガロックをして、エアホースをはずします。
- ・ ドアを開け、装てんされている連結釘を抜き取ります。
- ・ 射出口に釘の頭径位のポンチ（鉄棒）を差し込み、ハンマでドライバを徐々に叩いて下さい。一度に叩くと、ポンチ（鉄棒）が挟まり、取れなくなる場合があります。
- ・ ドライバガイドの内部に詰まった釘を⊖ドライバ等で取り除きます。
- ・ 釘を除去した後、ドライバ（芯棒）が釘通路に出ていない事を確認してください。（出ていた場合、棒で押し込んでください。）
- ・ 除去作業が完了したら、再度、釘を装てんしてください。



使い方

鋼板への釘打ち作業について

⚠ 警告

C形鋼は厚さ 2.3mm 以下を使用してください。

・ 本機が大きく反動したり、釘がはね返るなど、事故の原因になります。

釘は鋼板用焼入釘を使用してください。

・ 鋼板用焼入釘以外の釘を使用しますと、事故の原因となります。

釘を打つ所に釘打機を垂直にして打ってください。

・ 斜めに打つと釘がはね返り、事故の原因になります。

C形鋼に直貼りするときは、トタンなどの板金の厚さを 0.7mm 以下として
ください。また釘は長さ 32mm の鋼板用焼入釘を使用してください。

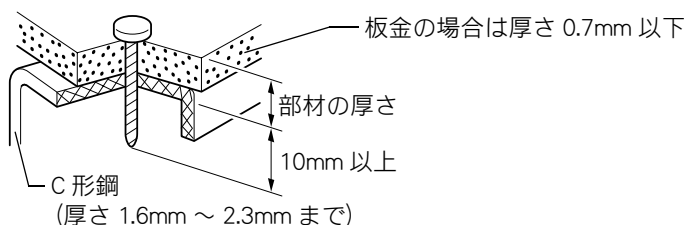
・ 釘がはね返り、事故の原因になります。

屋根・天井へは使用しないでください。

・ 事故の原因になります。

- 下の表を参考にして、釘の長さが各部材の合計厚より 10mm 以上長いもの
を選定してください。

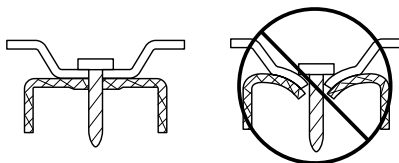
部材の厚さ (mm)	釘の長さ (mm)
1.8 ~ 22	32
10 ~ 27	38
15 ~ 30	45
15 ~ 38	50



注

- C形鋼および打込み部材の硬さや厚さの組み合わせによっては十分に打込めないことがあります。
鋼板打ちでの打込み過ぎは、極端に保持力が低下しますので、打込み深さを調整して、使用してください。
- 鋼板打ち作業ではドライバ（芯棒）が磨耗し易くなります。磨耗した場合は研磨または新品のドライバ（芯棒）に交換してください。

外装部材が変形しない 外装部材が変形



使い方

コンクリートへの釘打ち作業について

⚠ 警告

釘はコンクリート用焼入釘を使用してください。

- ・ コンクリート用焼入釘以外の釘を使用しますと、事故の原因になります。

コンクリートに直打ちしたり、直接板金などを取り付ける作業はしないでください。

- ・ コンクリートの破片、釘がはね返り、事故の原因になります。

釘を打つ所に釘打機を垂直にして打ってください。

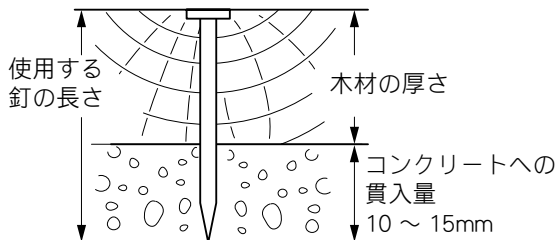
- ・ 斜めに打つとコンクリートの破片、釘がはね返り、事故の原因になります。

物を吊り下げる所（配管の吊り下げ、など）へ使用しないでください。

- ・ 事故の原因になります。

- ・ 下の表を参考にしてコンクリートへの貫入量が 10 ～ 15mm になるように釘を選定してください。

木材の厚さ (mm)	釘の長さ	コンクリートへの 貫入量 (mm)
20	32	約 12
25	38	約 13
30	45	約 15
35	50	約 15



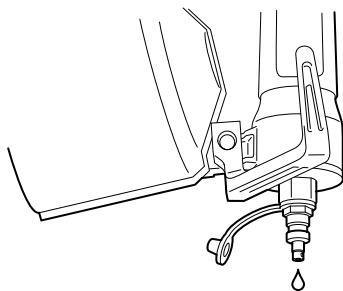
注

- ・ 本機は、打設後まもない、軟らかいコンクリートのみを使用してください。硬いコンクリートに使用すると、釘が曲がったり、十分に打ち込めないことがあります。
- ・ コンクリートへの貫入量が 15mm より深い場合、十分に打ち込めないことがあります。

保守・点検について

①水抜きを行う

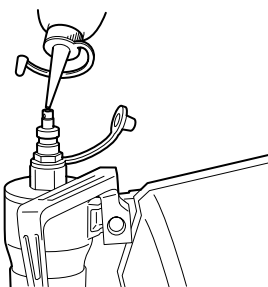
本機のエアプラグをしばらく下に向け、本機内部に残っている水分をできるだけ除去してください。



②オイルを注油する

本機に付属している油サシ（タービン油 JIS 2 種 ISOVG32）でタービン油を 2～3 滴（約 1 cc）エアプラグより注油してください。

指定外のオイルを使用すると、故障の原因となります。

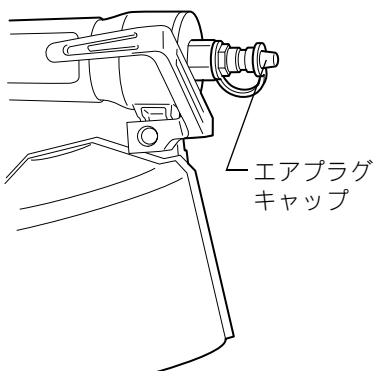


③本機の清掃

本機が、埃・木屑・砂などで汚れている場合は、エアダスタで清掃してください。

④エアプラグキャップの使用

本機を使用しない時は、機械内部に異物（ゴミ・埃）が入らないように、エアプラグキャップを装着してください。



⑤作業後の保管

プラスチックケースに収納し、直射日光の当たらない場所に保管してください。

保守・点検について

本機のお手入れ

- ・ 乾いた布か石けん水を付けた布できれいに拭いてください。

注

- ・ ガソリン、ベンジン、シンナー、アルコール等は変色、変形、ひび割れの原因となりますので使用しないでください。

ご修理の際は

- ・ 修理はご自分でなさないで、必ずお買い上げの販売店または当社営業所にお申し付けください。

全国に広がるアフターサービス網

お買い上げ商品のご相談は、最寄りのマキタ登録販売店もしくは、下記の当社営業所へお気軽にお尋ねください。

事業所名	電話番号	事業所名	電話番号	事業所名	電話番号
札幌支店	(011) (783) 8141	東京支店	(03) (3816) 1141	大阪支店	(06) (6746) 7220
札幌営業所	(011) (783) 8141	東京営業所	(03) (3816) 1141	大阪営業所	(06) (6746) 7220
旭川営業所	(0166) (29) 0960	中野営業所	(03) (3337) 8431	東大阪営業所	(06) (6746) 7531
釧路営業所	(0154) (37) 4849	足立営業所	(03) (3899) 5855	南大阪営業所	(0725) (46) 6611
函館営業所	(0138) (49) 9273	大田営業所	(03) (3763) 7553	奈良営業所	(0742) (61) 6484
苫小牧営業所	(0144) (68) 2100	江戸川営業所	(03) (3653) 5171	橿原営業所	(0744) (22) 2061
帯広営業所	(0155) (36) 3833	多摩営業所	(042) (384) 8411	和歌山営業所	(073) (471) 4585
北見営業所	(0157) (26) 9011	立川営業所	(042) (542) 1201	田辺営業所	(0739) (25) 1027
				沖繩営業所	(098) (874) 1222
仙台支店	(022) (284) 3201	横浜支店	(045) (472) 4711	兵庫支店	(0794) (82) 7411
仙台営業所	(022) (284) 3201	横浜営業所	(045) (472) 4711	三木営業所	(0794) (82) 7411
古川営業所	(0229) (24) 0698	川崎営業所	(044) (811) 6167	尼崎営業所	(06) (6437) 3660
青森営業所	(017) (764) 4466	平塚営業所	(0463) (54) 3914	神戸営業所	(078) (672) 6121
八戸営業所	(0178) (43) 3321	相模原営業所	(042) (757) 2501	姫路営業所	(079) (281) 0204
盛岡営業所	(019) (635) 6221	湘南営業所	(0466) (87) 4001		
水沢営業所	(0197) (22) 5101	静岡支店	(054) (281) 1555	広島支店	(082) (293) 2231
郡山営業所	(024) (932) 0218	静岡営業所	(054) (281) 1555	広島営業所	(082) (293) 2231
いわき営業所	(0246) (23) 6061	沼津営業所	(055) (923) 7811	福山営業所	(084) (923) 0960
福島営業所	(0243) (22) 1204	浜松営業所	(053) (464) 3016	三原営業所	(0848) (64) 4850
		甲府営業所	(055) (276) 7212	岡山営業所	(086) (243) 4723
新潟支店	(025) (247) 5356	金沢支店	(076) (249) 5701	宇部営業所	(0836) (31) 4345
新潟営業所	(025) (247) 5356	金沢営業所	(076) (249) 5701	徳山営業所	(0834) (21) 5583
長岡営業所	(0258) (30) 5530	七尾営業所	(0767) (52) 3533	鳥取営業所	(0857) (28) 5761
山形営業所	(023) (643) 5225	富山営業所	(076) (451) 6260	松江営業所	(0852) (21) 0538
酒田営業所	(0234) (26) 3551	高岡営業所	(0766) (21) 3177	高松支店	(087) (867) 6411
秋田営業所	(018) (863) 5205	福井営業所	(0776) (35) 1911	高松営業所	(087) (867) 6411
				徳島営業所	(088) (626) 0555
宇都宮支店	(028) (634) 5295	岐阜支店	(058) (274) 1315	松山営業所	(089) (951) 7666
宇都宮営業所	(028) (634) 5295	岐阜営業所	(058) (274) 1315	宇和島営業所	(0895) (22) 3785
小山営業所	(0285) (25) 5559	多治見営業所	(0572) (22) 4921	高知営業所	(088) (884) 7811
水戸営業所	(029) (248) 2033	松本営業所	(0263) (85) 4751		
土浦営業所	(029) (821) 6086	長野営業所	(026) (225) 1022	福岡支店	(092) (411) 9201
		上田営業所	(0268) (22) 6362	福岡営業所	(092) (411) 9201
埼玉支店	(048) (777) 4801	飯田営業所	(0265) (24) 1636	北九州営業所	(093) (551) 3481
さいたま営業所	(048) (777) 4801	名古屋支店	(052) (419) 0561	飯塚営業所	(0948) (26) 3361
川越営業所	(049) (222) 2512	名古屋営業所	(052) (419) 0561	久留米営業所	(0942) (43) 2441
熊谷営業所	(048) (521) 4647	豊橋営業所	(0532) (46) 9117	佐賀営業所	(0952) (30) 6603
越谷営業所	(048) (976) 6155	岡崎営業所	(0564) (22) 2443	長崎営業所	(095) (882) 6112
前橋営業所	(027) (232) 5575	知多営業所	(0569) (48) 8470	佐世保営業所	(0956) (33) 4991
高崎営業所	(027) (365) 3688	一宮営業所	(0586) (75) 5382		
向毛営業所	(0276) (46) 7661	東名古屋営業所	(0561) (73) 0072	熊本支店	(096) (389) 4300
		津市営業所	(059) (232) 2446	熊本営業所	(096) (389) 4300
千葉支店	(043) (231) 5521	四日市営業所	(059) (351) 0727	八代営業所	(0965) (43) 1000
千葉営業所	(043) (231) 5521	伊勢営業所	(0596) (36) 3210	大分営業所	(097) (567) 3320
市川営業所	(047) (328) 1554			宮崎営業所	(0985) (26) 1236
成田営業所	(0476) (73) 8101	京都支店	(075) (621) 1135	鹿児島営業所	(099) (267) 5234
木更津営業所	(0438) (23) 2908	京都営業所	(075) (621) 1135	沖繩営業所	大阪支店の欄をご覧ください。
柏営業所	(04) (7175) 0411	福知山営業所	(0773) (23) 7733		
		大津営業所	(077) (545) 5594	関東物流センター	(048) (771) 3451
		彦根営業所	(0749) (22) 6184	関西物流センター	(0725) (46) 6715

株式会社 マキタ

愛知県安城市住吉町 3-11-8 〒446-8502

TEL.0566-98-1711 (代表)

882270D1