

Makita

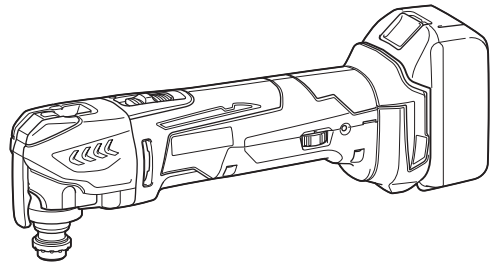
ヒューマンハードウェアのマキタ
人の暮らしとすまいのために……

取扱説明書

充電式 マルチツール

モデル TM41D

モデル TM51D



このたびは**充電式マルチツール**をお買い上げ賜わり厚くお礼申し上げます。ご使用に先立ち、この取扱説明書をよくお読みいただき本機の性能を十分ご理解の上で、適切な取り扱いと保守をしていただき、いつまでも安全に能率よくお使いくださるようお願いいたします。なお、この取扱説明書はお手元に大切に保管してください。



目次

・ 主要機能	3
・ 充電工具共通の安全上のご注意	5
・ 充電式マルチツール安全上のご注意	11
・ 各部の名称および標準付属品	13
・ 別販売品のご紹介	14
・ 使い方	15
・ バッテリーの取り付け・取りはずし方	15
・ バッテリー保護機能	16
・ バッテリーについて	16
・ バッテリーの充電方法	17
・ 充電完了メロディーの切り替え方法	18
・ 充電表示ライトについて	19
・ 冷却システムについて	20
・ オートメンテナンス機能について	21
・ バッテリーを長持ちさせるには	21
・ バッテリーの回収について	21
・ 充電器の点検・修理・保管について	21
・ 先端工具の取り付け・取りはずし方	22
・ スイッチの操作	24
・ 振動数調整ダイヤルの操作	25
・ バッテリー切れお知らせランプについて	25
・ 作業方法	26
・ 切断、はく離作業	26
・ 研磨作業	27
・ 集じんアタッチメント（別販売品）との接続	28
・ 保守・点検について	30
・ 本機のお手入れ	30
・ ご修理の際は	30

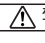
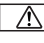
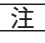
主要機能

主要機能 \ モデル	TM41D			TM51D		
電動機	直流マグネットモータ					
バッテリー	リチウムイオンバッテリー					
	BL1430 (容量 3.0 Ah)	BL1440 (容量 4.0 Ah)	BL1450 (容量 5.0 Ah)	BL1830 (容量 3.0 Ah)	BL1840 (容量 4.0 Ah)	BL1850 (容量 5.0 Ah)
電圧	直流 14.4 V			直流 18 V		
振動数	6,000 ~ 20,000 min ⁻¹ (回 / 分)					
振動角度	左右 1.6° (計 3.2°)					
本機寸法	長さ 340 mm × 幅 80 mm × 高さ 104 mm			長さ 340 mm × 幅 80 mm × 高さ 122 mm		
質量(バッテリー含む)	2.1 kg			2.2 kg		

充電器	DC18RC
入力電圧	単相交流 100 V
入力周波数	50-60 Hz
入力容量	410 VA
出力電圧	直流 7.2-18 V
出力電流	直流 9 A

- 改良のため、主要機能および形状などは変更する場合がありますので、ご了承ください。

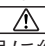
注意文の 警告 ・ 注意 ・ 注 の意味について

ご使用上の注意事項は  警告 と  注意 ・  注 に区分していますが、それぞれ次の意味を表します。

警告

：誤った取り扱いをしたときに、使用者が死亡または重傷を負う可能性が想定される内容のご注意。

注意

：誤った取り扱いをしたときに、使用者が傷害を負う可能性が想定される内容および物的損害のみの発生が想定される内容のご注意。なお  注意 に記載した事項でも、状況によっては重大な結果に結びつく可能性があります。いずれも安全に関する重要な内容を記載していますので、必ず守ってください。

注

：製品および付属品の取り扱いなどに関する重要なお注意。

⚠ 警告

- ご使用前に、「取扱説明書」と「安全上のご注意」すべてをよくお読みの上、正しく使用してください。
 - 感電、火災、重傷などの事故を未然に防ぐために、この「安全上のご注意」を必ず守ってください。
 - 「充電工具」は、充電式（バッテリーパック式）電動工具を示します。
- a) 作業環境
1. 作業場は、整理整頓してください。また、十分に明るくし、いつもきれいに保ってください。
 - ちらかった暗い場所や作業台は、事故の原因となります。
 2. 可燃性の液体・ガス・粉じんのある所で使用しないでください。
 - 充電工具から発生する火花が発火や爆発の原因になります。
 3. 使用中は子供や第三者を作業場に近づけないでください。
 - 注意力が散漫になり、操作に集中できなくなる可能性があります。
 - 作業者以外、充電工具や充電器のコードに触れさせないでください。
- b) 電気に関する安全事項
1. 電源コンセントは充電器の電源プラグに合ったものを使用してください。また、電源プラグの改造をしないでください。接地付きプラグは確実にアースをしてください。
 - 改造していない電源プラグおよびそれに対応するコンセントを使用すれば、感電のリスクが低減されます。
 2. 金属製のパイプや暖房器具、電子レンジ、冷蔵庫の外枠などアースされているものに身体を接触させないようにしてください。
 - 感電する恐れがあります。
 3. 充電工具は、雨ざらしにしたり、湿った、またはぬれた場所で使用したりしないでください。
 - 充電工具内部に水が入り、本機による感電やバッテリーが短絡する恐れがあります。
 4. 充電器の電源コードを乱暴に扱わないでください。
 - 電源コードを持って充電器を運んだり、引っ張ったりしないでください。また、電源プラグを抜くために電源コードを利用しないでください。
 - 電源コードを熱、油、角のある所、動くものに近づけないでください。電源コードが損傷したり、身体に絡まって感電する恐れがあります。
 5. 使用環境に適した延長コードを使用してください。

⚠ 警告

c) 作業者に関する安全事項

1. 「取扱説明書」と「安全上のご注意」をお読みになって、充電工具とその操作を理解した方以外は使用させないでください。
 - ・ 理解せずに使用することは危険です。
2. 油断しないで十分注意して作業を行ってください。
 - ・ 充電工具を使用する場合は、取扱方法、作業の仕方、周りの状況など十分注意して慎重に作業してください。
 - ・ 疲れていたり、アルコールまたは医薬品を飲んでいる場合は、充電工具を使用しないでください。
 - ・ 一瞬の不注意が深刻な傷害を招きます。
3. 安全保護具を使用してください。
 - ・ 作業時は、常に保護メガネを使用してください。また、粉じんの多い作業では防じんマスクを併用してください。必要に応じて、すべり防止安全靴・ヘルメット、耳栓（イヤマフ）などを着用してください。
4. 不意な始動は避けてください。
 - ・ スイッチに指をかけて運ばないでください。
5. 充電工具の電源を入れる前に、調整キーやレンチなどは、必ず取りはずしてください。
 - ・ 電源を入れたときに、取り付けたキーやレンチなどが回転して負傷する恐れがあります。
6. 無理な姿勢で作業をしないでください。
 - ・ 常に足元をしっかりとらせ、バランスを保つようにしてください。
7. きちんとした服装で作業してください。
 - ・ だぶだぶの衣服やネックレスなどの装身具は、回転部に巻き込まれる恐れがあるので着用しないでください。
 - ・ 髪、衣服、手袋は回転部分に近づけないでください。
 - ・ 屋外での作業の場合には、すべり止めの付いた履物の使用をおすすめします。
 - ・ 長い髪は、帽子やヘアカバーなどで覆ってください。
8. 集じん装置が接続できるものは接続して使用してください。
 - ・ 充電工具に集じん機などが接続できる場合は、これらの装置を確実に接続することで粉じんの人体への影響を軽減できます。

d) 電動工具の使用と手入れ

1. 無理して使用せず作業に合った充電工具を使用してください。
 - ・ 安全に能率よく作業するために、充電工具の能力に合った負荷で作業してください。
 - ・ 小型の充電工具やアタッチメントは、大型の充電工具で行う作業には使用しないでください。
2. スイッチに異常がないか点検してください。
 - ・ スイッチで始動および停止操作のできない充電工具は危険です。使用せず修理をお申し付けください。

⚠ 警告

3. 充電工具の誤始動を防ぐために、次の作業前はスイッチを切り、バッテリーを本機から抜いてください。
 - 本機の調整
 - 刃物、砥石、ビットなどの付属品の交換
 - 保管、または修理
 - その他危険が予想される作業
 4. 使用しない充電工具は、きちんと保管してください。
 - 子供の手の届かない安全な所、乾燥した鍵のかかる所に保管してください。
 5. 充電工具の保守点検をしてください。
 - 可動部分の位置調整および締め付け状態、部品の破損、取り付け状態、その他運転に影響をおよぼすすべてのか所に異常がないか確認してください。
 - 保守点検が不十分であることが事故の原因になります。
 - 握り部は、常に乾かしてきれいな状態に保ち、油やグリスなどが付かないようにしてください。
 - 注油や付属品の交換は、取扱説明書に従ってください。
 - コードは定期的に点検し、損傷している場合は、お買い上げの販売店、または当社営業所に修理をお申し付けください。
 - 延長コードを使用する場合は、定期的に点検し、損傷している場合には交換してください。
 - 安全に能率よく作業していただくために、刃物類は常に手入れをし、よく切れる状態を保ってください。
 6. 先端工具は、鋭利できれいな状態を保ってください。
 - 先端工具を適切に手入れすることで、円滑な作業と容易な操作ができます。
 7. 充電工具、付属品、アタッチメント、先端工具類は、作業条件や実施する作業に合わせてご使用ください。
 - 指定された用途以外に使用すると、事故の原因になります。
 8. 極端な高温や低温の環境下では十分な性能を得られません。
- e) 充電工具の使用と手入れ
1. バッテリーを差し込む前に、スイッチが切れていることを確認してください。
 - スイッチがオンの位置にあるときにバッテリーを差し込むと事故につながりません。
 2. バッテリーは専用充電器以外では充電しないでください。
 - ほかのバッテリー用の充電器を流用すると、火災、発熱、破裂、液漏れの恐れがあります。
 3. マキタが指定した専用バッテリー以外使わないでください。また、改造したバッテリー（分解してセルなどの内蔵部品を交換したバッテリーを含む）を使用しないでください。
 - 工具本体の性能や安全性なども損なう恐れがあり、火災やけが、故障、破裂などの原因になります。

⚠ 警告

4. バッテリーの端子部を金属などで接触させないでください。
 - ・ バッテリーを金属と一緒に工具箱や釘袋などに保管しないでください。短絡して発熱、発火、破裂の恐れがあります。
 - ・ 本機または充電器からはずした後は、バッテリーにバッテリーカバーを必ず取り付けてください。
5. 高温などの過酷な条件下ではバッテリーから液漏れすることがあります。漏れ出た液体に不用意に触れないでください。
 - ・ 万が一、バッテリーの液が目に入ったら、直ちにきれいな水で十分洗い医師の治療を受けてください。
 - ・ バッテリーの液は炎症ややけどの原因になることがあります。

f) 整備

1. 充電工具は、専門家による純正部品だけを用いた修理により安全性を維持することができます。
 - ・ 本機、充電器、バッテリーを分解、修理、改造はしないでください。発火したり、異常動作して、けがをする恐れがあります。
 - ・ 本機が熱くなったり、異常に気づいたときは点検・修理に出してください。
 - ・ 本機は、該当する安全規格に適合しているので改造しないでください。
 - ・ 修理は、必ずお買い上げの販売店、または当社営業所にお申し付けください。
 - ・ 修理の知識や技術のない方が修理すると、十分な性能を発揮しないだけでなく、事故やけがの恐れがあります。

その他の安全事項

1. 損傷した部品がないか点検してください。
 - ・ 使用前に、保護カバーやその他の部品に損傷がないか十分点検し、正常に作動するか、また所定機能を発揮するか確認してください。異常がある場合は、使用する前に修理を行ってください。
 - ・ 破損した保護カバー、その他の部品交換や修理は、取扱説明書に従ってください。取扱説明書に記載されていない場合は、お買い上げの販売店、または当社営業所に修理をお申し付けください。スイッチが故障した場合は、お買い上げの販売店、または当社営業所に修理をお申し付けください。
 - ・ 異常・故障時には、直ちに使用を中止してください。そのまま、使用すると発煙・発火、感電、けがに至る恐れがあります。
<異常・故障例>
 - ・ 電源コードや電源プラグが異常に熱い。
 - ・ 電源コードに深いキズや変形がある。
 - ・ 電源コードを動かすと、通電したりしなかったりする。
 - ・ 焦げくさい臭いがする。
 - ・ ビリビリと電気を感じる。
 - ・ スイッチを入れても動かないなど不具合を感じた場合は、すぐにバッテリーを抜いてお買い上げの販売店、または当社営業所に点検、修理をお申し付けください。

⚠ 警告

2. 正しい付属品やアタッチメントを使用してください。
 - ・ この取扱説明書および当社カタログに記載されている付属品やアタッチメント以外のもを使用すると、事故やけがの原因となる恐れがあるので使用しないでください。
3. 材料を加工する工具では、材料をしっかりと固定してください。
 - ・ 材料を固定するために、クランプや万力などを利用してください。手で保持するより安全で、両手で充電工具を使用できます。(材料を動かして加工する製品を除く。)
4. 使用時間が極端に短くなったバッテリーは使用しないでください。
5. 落としたり、何らかの損傷を受けたバッテリーは使用しないでください。
6. ご使用済みのバッテリーは一般家庭ゴミとして棄てないでください。
 - ・ 棄てられたバッテリーがゴミ収集車内などで破壊されて短絡し、発火・発煙の原因になる恐れがあります。
7. ラッカー、ペイント、ベンジン、シンナー、ガソリン、ガス、接着剤などのある場所では充電しないでください。
 - ・ 爆発や火災の恐れがあります。
8. 火災の恐れがあります。次のようなことをしないでください。
 - ・ ダンボールなどの紙類、座布団などの布類、畳、カーペット、ビニールなどの上では充電しないでください。
 - ・ 風窓のある充電器は、充電中に風窓をふさがないでください。また風窓に金属類、燃えやすいものを差し込まないでください。
 - ・ 綿ぼこりなど、ほこりの多い場所で充電しないでください。
9. 充電器のバッテリー装着部には充電用端子があります。金属片・水などの異物を近づけないでください。
 - ・ そのまま充電を続けると発煙、発火、破裂の恐れがあります。
10. 充電器は充電以外の用途には使用しないでください。
11. 充電中、発熱などの異常に気が付いたときは、直ちに電源プラグを抜いて充電を中止してください。そのまま充電を続けると発煙、発火、破裂の恐れがあります。
12. バッテリーは、火への投入、加熱をしないでください。
 - ・ 発火、破裂の恐れがあります。
13. バッテリーに釘を刺したり、衝撃を与えたり、分解・改造をしないでください。
 - ・ 発熱、発火、破裂の恐れがあります。
14. バッテリーを火のそばや炎天下など高温の場所で充電・使用・保管しないでください。
 - ・ バッテリーを周囲温度が 50℃以上に上がる可能性のある場所（金属の箱や夏の車内など）に保管しないでください。バッテリー劣化の原因になり、発煙、発火の恐れがあります。

⚠ 警告

15.正しく充電してください。

- 充電器は定格表示してある電源で使用してください。昇圧器などのトランス類を使用したり直流電源やエンジン発電機では使用しないでください。(当社インバータ制御付エンジン発電機は除く。)異常に発熱し、火災の恐れがあります。
- 周囲温度が 10℃未満、または周囲温度が 40℃以上ではバッテリーを充電しないでください。破裂や火災の恐れがあります。
- バッテリーは、換気の良い場所で充電してください。バッテリーや充電器を充電中、布などで覆わないでください。破裂や火災の恐れがあります。
- 使用しない場合は、電源プラグを電源コンセントから抜いてください。破裂や火災の恐れがあります。
- 電源コードが踏まれたり、引っかけられたり、無理な力を受けて損傷することがないように場所で充電してください。発煙、発火、感電の恐れがあります。

16.ぬれた手で電源プラグに触れないでください。

- 感電の恐れがあります。

この取扱説明書は、大切に保管してください。

- お読みになった後は、お使いになる方がいつでも見ることができる所に必ず保管してください。
- ほかにの人に貸し出す場合は、一緒に取扱説明書もお渡しください。

●騒音防止規制について

騒音に関しては、法令や各都道府県などの条例で定める規制がありますので、ご近所などの周囲に迷惑をかけないようにご使用ください。

充電式マルチツール安全上のご注意

先に電動工具として共通の注意事項を述べましたが、充電式マルチツールとして、さらに次の注意事項を守ってください。

JPB206-5

⚠ 警告

1. 使用するバッテリーは、取扱説明書に指定してあるものを装着してください。
 - ・ 指定外のバッテリーを装着すると、マルチツール本体に支障をきたすばかりでなく、発煙・発火の原因になります。
2. 作業をする箇所に、電線管や水道管、ガス管など埋没物がないことを作業前に確認してください。
 - ・ 埋没物があると、先端工具が触れたときに感電したり、漏電やガス漏れが発生して、事故の原因になります。
3. 使用中に振り回されないよう、本機を確実に保持してください。
 - ・ 確実に保持しないと、けがの原因になります。
4. 使用中は、先端工具や切り屑などに手や顔などを近づけないでください。
 - ・ けがの原因になります。
5. 使用中、本機の調子が悪かったり、異常音が出たときは、直ちにスイッチを切って使用を中止し、お買い上げの販売店、または当社営業所に点検、修理をお申し付けください。
6. 誤って落したり、ぶついたりしたときは、先端工具や本機などに破損や亀裂、変形がないことをよく点検してください。
7. シリカや石綿は人体に有害です。このような材料を加工するときは、飛散防止対策や防じん対策をしてください。
8. 金属を研磨すると火花が飛ぶ恐れがあります。引火または爆発の危険性がある場所では、絶対に使用しないでください。
 - ・ 火災の原因になります。
9. 金属を研磨するときは、吸じん機能を使用しないでください。
 - ・ 火災の原因になります。
10. 可燃性の雰囲気で作業しないでください。
 - ・ 火災の原因になります。
11. 湿った場所で作業しないでください。
 - ・ 感電の原因になります。

⚠ 注意

1. 先端工具や付属品は、取扱説明書に従って確実に取り付けてください。
 - ・ 確実でないとはずれたり、けがの原因になります。
2. 使用中は、軍手など巻き込まれる恐れがある手袋を着用しないでください。
 - ・ けがの原因になります。
3. 作業直後の先端工具や切り粉などは、高温になっていますので触れないでください。
 - ・ やけどの原因になります。
4. 高所作業のときは、下に人がいないことをよく確認してください。
 - ・ 材料や本機などを落としたとき、事故の原因になります。
5. 本機を作動させたまま床などに放置しないでください。
 - ・ 事故の原因になります。
6. 必ず本機を作動させてから、加工材料に当ててください。
7. 作業するときは、金属部分に手を触れないでください。

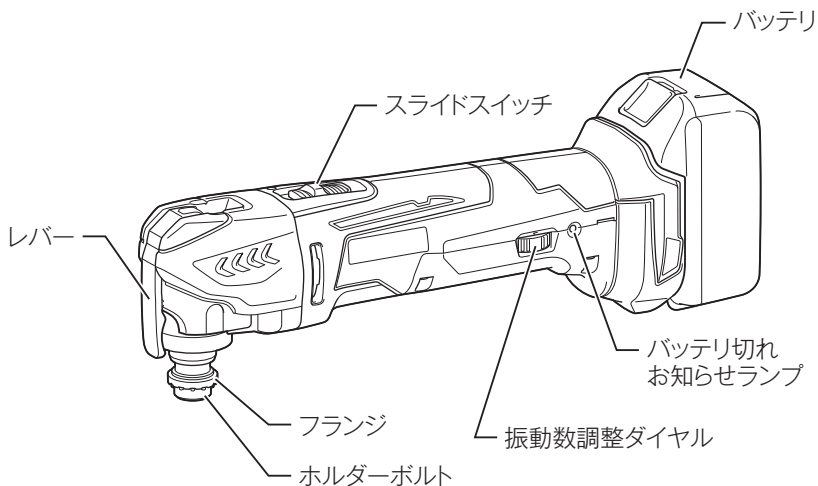
注

- ・ 電源が離れていて、延長コードが必要なときは、充電器を最高の能率で支障なくご使用していただくために十分な太さのコードをできるだけ短くお使いください。

使用できる延長コードの太さ（公称断面積）と長さの目安

コードの太さ（導体公称断面積）	コードの長さの目安
2.0 mm ²	30 m

各部の名称および標準付属品



標準付属品

モデル 標準付属品	TM41DZ	TM51DZ	TM41DRF	TM51DRF	TM41DRM	TM51DRM	TM41DRT	TM51DRT
バッテリー	×		○ BL1430 (3.0 Ah)	○ BL1830 (3.0 Ah)	○ BL1440 (4.0 Ah)	○ BL1840 (4.0 Ah)	○ BL1450 (5.0 Ah)	○ BL1850 (5.0 Ah)
充電器 (充電時間)	×		○ DC18RC (約 22 分)		○ DC18RC (約 36 分)		○ DC18RC (約 45 分)	
ブレード					○			
サンディングパッド					○			
サンディングペーパー (木工用 #60/#120/#240 各 2 枚)					○			
プラスチックケース	×					○		
バッテリーカバー	×					○		
ツールボックス					○			

別販売品のご紹介

- ・ 別販売品の詳細につきましてはカタログを参照していただくか、お買い上げ販売店、もしくは当社営業所へお問い合わせください。

使い方

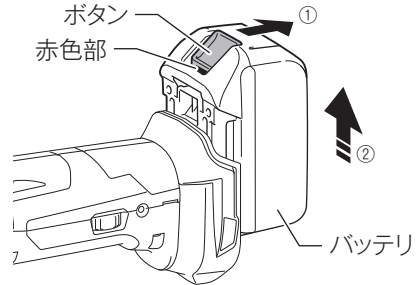
バッテリーの取り付け・取りはずし方

⚠ 警告

バッテリーは確実に本機に差し込んでください。ボタン上部の赤色部が見えている場合は完全にロックされていません。赤色部が完全に見えなくなるまでしっかり差し込んでください。

- ・ 差し込みが不十分の場合、はずれて事故の原因になります。

- ・ バッテリーを本機から取りはずすときは、①バッテリー正面のボタンを下げながら②スライドさせると取りはずせます。
- ・ 取り付けるときは逆の要領で、本機の溝に合わせ、奥まで挿入してください。この際、ボタン上部の赤色部が見えている場合は完全にロックされていません。赤色部が見えなくなるまで、奥まで確実に挿入してください。

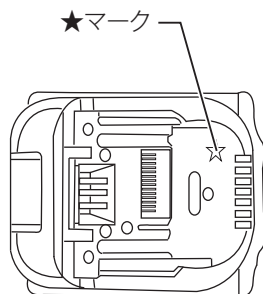


使い方

バッテリー保護機能

(★マーク付きバッテリーを使用する場合)
バッテリー寿命を長くする目的で出力を自動停止する保護機能が付いています。本機を使用中、下記状態になりますとモータが自動停止しますが、これはバッテリーの保護機能によるものであり故障ではありません。

- ・ 本機が過負荷状態になるとモータが自動停止します。
このときはいったんスイッチを離し、本機よりバッテリーを取りはずした後、過負荷の原因を取り除いてください。原因を取り除けば再びご使用になれます。
- ・ バッテリーの温度が高温になるとモータが自動停止します。スイッチを操作してもモータは停止したままです。このときはバッテリーの使用を中断し、本機よりバッテリーを取りはずし、バッテリーを冷ますか、または充電してください。
- ・ バッテリーの容量が少なくなるとモータが自動停止します。スイッチを操作してもモータは停止したままです。このときは本機よりバッテリーを取りはずし、バッテリーを充電してください。



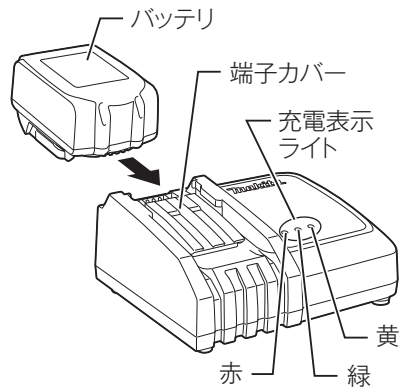
バッテリーについて

- ・ お買い上げ時は、バッテリーは十分に充電されていないため、バッテリー保護機能が働いている場合があります。(スイッチを操作すると本機は動く恐れがありますので注意してください。) ご使用前に急速充電器で正しく充電してからご使用ください。
- ・ 使用しないときはバッテリーカバーをかぶせてください。バッテリーを水やほこりから保護するのに役立ちます。

使い方

バッテリーの充電方法

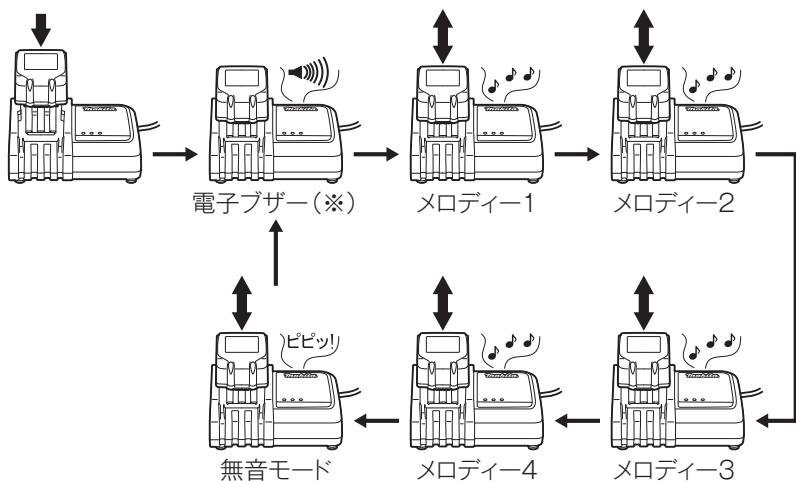
1. 急速充電器の電源プラグを 100 V の電源コンセントに差し込んでください。充電表示ライトは「緑」の点滅を繰り返します。
2. バッテリーを急速充電器の挿入ガイドにそって、一番奥まで入れてください。充電器の端子カバーはバッテリー挿入に伴い開閉します。
3. バッテリーを挿入しますと充電表示ライトが「赤」に点灯し、現在設定されている充電完了メロディーが短時間流れ、充電を開始します。充電が完了すると「緑」の点灯に変わり、充電完了メロディーや電子ブザーが鳴ります。そのままバッテリーを挿入しておけば、バッテリーを冷却します。充電時間は周囲温度（10℃～40℃）やバッテリーの状態（新品・長期保存バッテリーや寿命に近いバッテリーなど）により変動します。
4. 充電完了後すぐに使用しない場合は、バッテリーの冷却を行いますので、そのまま差し込んでおくことをおすすめします。
5. バッテリーを抜き取り、電源コンセントから急速充電器の電源プラグを抜いてください。



使い方

充電完了メロディーの切り替え方法

1. バッテリーを充電器に差し込むと、現在設定（※）されている充電完了メロディーの確認音が短時間流れます。
2. このとき、素早くバッテリーを差し直すと充電完了メロディーの確認音が変わります。
3. 続けて素早くバッテリーを差し直すたびに充電完了メロディーの確認音が順に変わります。
4. 設定したい充電完了メロディーの確認音が流れましたら、バッテリーを挿入したままにすることで充電を開始します。
「ピピッ!」と鳴るモードを選んだときは充電完了時に音がしません（無音モード）。
5. 充電が完了すると充電表示ライトが「緑」の点灯に変わり、バッテリー挿入時に設定した充電完了メロディーや電子ブザーが鳴ります。無音モードを選択した場合には完了時に音はしません。
6. 設定した充電完了メロディーは急速充電器の電源プラグを抜いても記憶されています。








(※) 出荷時は電子ブザーに設定されています。


使い方

充電表示ライトについて



充電表示ライトの内容は以下のようになっています。
(通常充電のライト表示および表示内容)

ライト表示	点滅 点灯	表示内容
		充電前「緑 1 個」点滅 電源に差し込んだ状態です。
		冷却中「赤 1 個」点滅 バッテリーが高温です。冷却後、自動的に充電開始します。
		充電中「赤 1 個」点灯 バッテリー容量約0~80%を示します。
		充電中「赤 1 個・緑 1 個」点灯 バッテリー容量約80~100%を示します。
		充電完了「緑 1 個」点灯 電子ブザー またはメロディー

(オートメンテナンス時のライト表示および表示内容)

		オートメンテナンス「黄」点灯 バッテリー寿命低下防止のため充電時間が長くなります。
-------------------------------------------------------------------------------------	--	----------------------------------------------

(異常時のライト表示および表示内容)

		充電不可「赤・緑 1 個」交互点滅 電子ブザー バッテリー寿命またはゴミづまりで充電できません。
		冷却システム異常「黄」点滅 冷却ファン故障または冷却不足です。

注

- ・ DC18RC はマキタバッテリー専用の急速充電器です。ほかの目的に使用しないでください。
- ・ 使用直後のバッテリーや直射日光の当たる所に長時間放置したバッテリーを充電されますと充電表示ライトが「赤」の点滅を繰り返す場合があります。このようなときは、充電器内蔵の冷却ファンによりバッテリーを冷却してから充電を開始します。
- ・ 充電開始後、充電表示ライトが「赤・緑」の交互点滅を繰り返し、電子ブザーが「ピッピッピッ」と約 20 秒間鳴った場合は、バッテリーの寿命またはゴミづまりで充電できません。
- ・ バッテリーを連続で充電される場合は、充電時間が長くなることがあります。
- ・ オートメンテナンス機能により、充電時間が周囲温度（10℃～40℃）やバッテリーの状態に応じて変動します。
- ・ 次のような状態のときは、充電器またはバッテリーに故障があると考えられますので、充電器とバッテリーの両方を、お買い上げの販売店または当社営業所へお持ちください。
 - × 充電器の電源プラグを 100 V の電源コンセントに差し込んでも、表示ライトが「緑」に点滅しない。
 - × バッテリーを挿入しても、表示ライトが「赤」に点灯または点滅しない。
 - × 充電開始後、表示ライトが「赤」に点灯した後、1 時間以上たっても充電が完了しない。（表示ライトが「緑」に変わらない。）

冷却システムについて

- ・ バッテリーの性能を十分に発揮させるため、充電器内蔵の冷却ファンによりバッテリーを効率良く冷却するシステムです。送風の音がしますが故障ではありません。
- ・ 冷却ファンが故障したり、充電器やバッテリーのゴミづまりによって冷却不足となった場合、「黄」のライトが点滅し冷却システム異常をお知らせします。冷却システム異常の場合も充電を行いますが、充電時間が長くなる場合があります。このようなときは、充電器、バッテリーの風穴がふさがれていないか、または送風の音がしないか、ご確認ください。
- ・ 充電中、送風の音がしない場合がありますが、「黄」のライトが点滅していなければ故障ではありません。冷却ファンを停止して充電することがあります。
- ・ 充電器、バッテリーの風穴をふさがないでください。
- ・ 頻繁に「黄」のライトが点滅するようなときは、点検・修理をお申し付けください。

使い方

オートメンテナンス機能について

- ・ オートメンテナンス機能は、バッテリーの使用状態に応じて自動的にバッテリーを長持ちさせるように最適な充電を行うことを特徴としています。
- ・ 下記1～4の状態となった場合、特にバッテリー寿命が低下しやすい状況にあるため、充電中に「黄」のライトが点灯して充電時間が長くなることがあります。
 - 1 高温充電の繰り返し
 - 2 低温充電の繰り返し
 - 3 満充電バッテリーの再充電の繰り返し
 - 4 過放電の繰り返し(過放電とは工具の力が弱くなってもさらに使用する状態です。)

バッテリーを長持ちさせるには

- ・ 工具の力が弱くなってきたと感じたら使うのをやめ、充電してください。
- ・ 満充電したバッテリーを再度充電しないでください。
- ・ 充電は周囲温度10℃～40℃の範囲で行ってください。
- ・ 使用直後などの熱くなったバッテリーは、充電器に差し込んで冷却し充電することをおすすめします。
- ・ 長期間(6ヶ月以上)ご使用にならない場合、リチウムイオンバッテリーは充電してから保管することをおすすめします。

バッテリーの回収について

使用済みバッテリーはリサイクルのため回収しております。お買い上げの販売店または当社営業所へご持参ください。



リチウムイオンバッテリーは
リサイクルへ

充電器の点検・修理・保管について

- ・ いつも安全に能率よくお使いいただくために定期点検をおすすめします。修理・点検はお買い上げの販売店または当社営業所にお申し付けください。
- ・ 充電器の保管場所として次のような場所は避けてください。
 - × お子様の手が届いたり、簡単に持ち出せる所
 - × 温度や湿度の急変する所
 - × 湿気の多い所
 - × 直射日光の当たる所
 - × 揮発性物質の置いてある所

使い方

先端工具の取り付け・取りはずし方

⚠ 警告

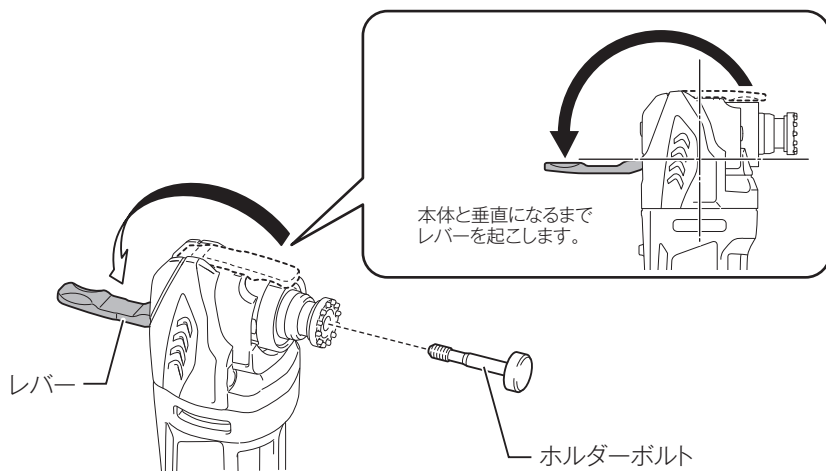
先端工具の取り付け・取りはずしの際は必ずバッテリーを抜いてください。

- ・ 本機が作動して、けがの恐れがあります。

取り付け方

注

- ・ 先端工具の表裏をまちがえないように注意してください。
 - ・ 作業に合わせて、先端工具の先端向きを決めてください。30°ごとに設定できます。
 - ・ レバーが勢いよく倒れる場合があります。レバーを操作する場合、指などを挟まないように注意してください。
 - ・ レバーを引き上げた状態で電源を入れしないでください。故障の原因になります。
1. レバーを起こしてホルダーボルトを引き抜きます。
 - ・ レバーの操作は重く感じますが、図のように確実に起こしてください。

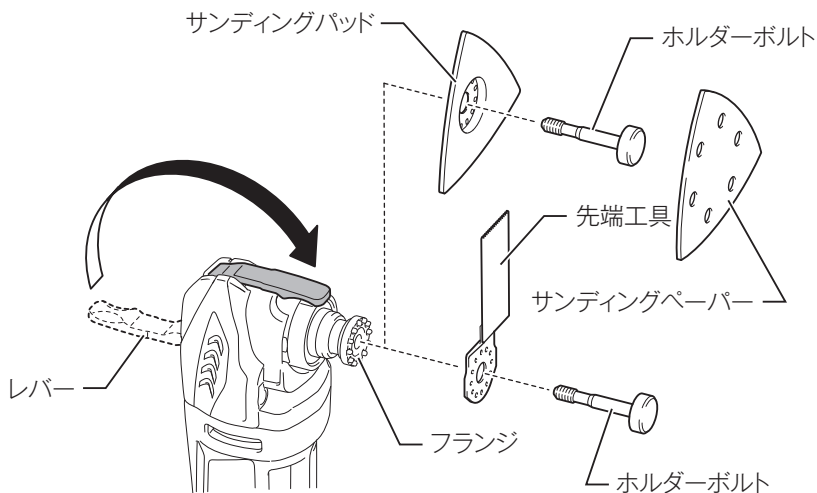


使い方

2. 先端工具、ホルダーボルトの順にフランジに差し込み、レバーを倒して固定します。

※ホルダーボルトは奥までしっかりと押し込んでください。

- ・ 研磨用先端工具のときは、サンディングパッドの向きに合わせてサンディングペーパーを取り付けます。
- ・ サンディングパッドはマジック式ですので、工具なしで素早く交換できます。
- ・ サンディングペーパーは吸じん用の穴あきタイプになっていますので、サンディングパッドの穴に合うように取り付けてください。



取りはずし方

1. レバーを起こします。(取り付け方の操作と同様)
2. ホルダーボルト、先端工具の順に取りはずします。
 - ・ 研磨用先端工具のときは、最初にサンディングペーパーの端を持ち上げ、引きはがします。

使い方

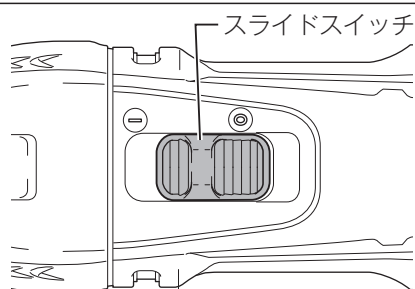
スイッチの操作

⚠ 警告

本機にバッテリーを差し込む前に、スイッチが切れていることを必ず確認してください。

- ・ スイッチを入れたままバッテリーを差し込むと、事故の原因になります。

- ・ スイッチはスライドスイッチを「I」側にスライドさせると入ります。停止するには、スライドスイッチを「O」側にスライドすると切れます。



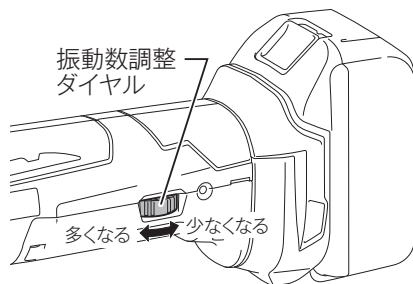
再起動防止機能

- ・ スイッチがON（スライドスイッチ「I」側）の状態でもバッテリーを差し込んでも起動しません。
- ・ いったん、スイッチをOFF（スライドスイッチ「O」側）にし、再度スイッチをON（スライドスイッチ「I」側）にすると起動します。

使い方

振動数調整ダイヤルの操作

- ・ 振動数調整ダイヤルを回すことにより、6,000 ~ 20,000 min⁻¹ (回/分) の間で自由に振動数が変えられます。
- ・ ダイヤル表示は1~6まであり、数字が大きくなるに従って振動数が多くなります。
- ・ 材料の種類に合ったダイヤル表示を選んでください。

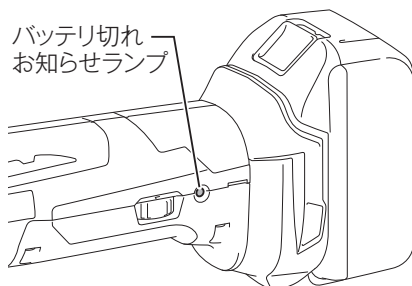


注

- ・ 振動数調整ダイヤルは 1 → 6、6 → 1 へと回すことができません。無理に回しますと故障の原因となります。必ず、1 → 2 → 3 → 4 → 5 → 6、6 → 5 → 4 → 3 → 2 → 1 の順番に回してください。

バッテリー切れお知らせランプについて

- ・ 本機を作動させると、赤ランプの点灯、点滅によりバッテリーの残容量を確認できます。



バッテリー切れお知らせランプの状態と対応

バッテリー切れお知らせランプ	状態	対応
赤点滅	バッテリー残容量少	早めにバッテリーを充電してください。
赤点灯※1	バッテリー電圧が低下し、モータ停止	バッテリーを充電してください。

※1 バッテリー切れお知らせランプ赤点灯のタイミングは、周囲の温度やバッテリーの状態によって変化します。

作業方法

⚠ 警告

作業するときは、本機の先端部に手や顔を近づけないでください。

- ・ けがの原因になります。

バッテリーは確実に本機に差し込んでください。ボタン上部の赤色部が見えている場合は完全にロックされていません。赤色部が完全に見えなくなるまでしっかり差し込んでください。

- ・ 差し込みが不十分の場合、はずれて事故の原因になります。

⚠ 注意

本機が停止するような負荷を与えないでください。

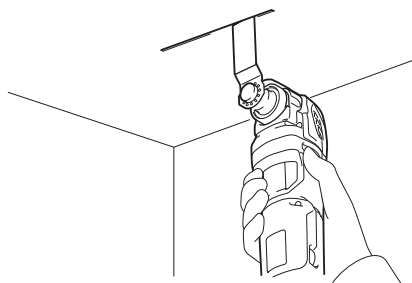
切断、はく離作業

⚠ 注意

刃が付いていない方向(側面など)へ無理に本機を押し進めないでください。

- ・ 故障の原因となります。

1. 先端工具を材料に当てます。
2. 先端工具の動きが鈍くならない程度に、本機を前に進めます。



注

- ・ 無理に力を入れたり、前に進めようとしても早くは切れません。
- ・ 本機を適度に引くことで切粉が排出され、効率良く作業が行えます。
- ・ 切断作業はダイヤル 4 ~ 6 をおすすめします。
- ・ 長い直線を切断する場合は、ラウンドソーをおすすめします。
- ・ 作業中の過負荷により、本機の温度が高くなると自動停止します。温度が下がると再始動させることができます。

作業方法

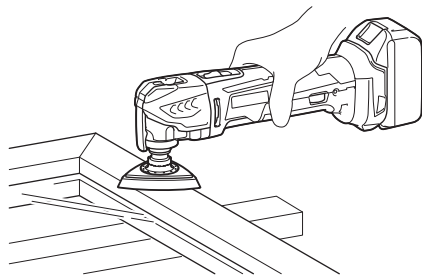
研磨作業

⚠ 注意

金属の研磨に使用したサンディングペーパーは木材の研磨に使用しないでください。

摩耗したり、目詰まりしたサンディングペーパーは使用しないでください。

- ・ サンディングペーパーを材料に当てます。



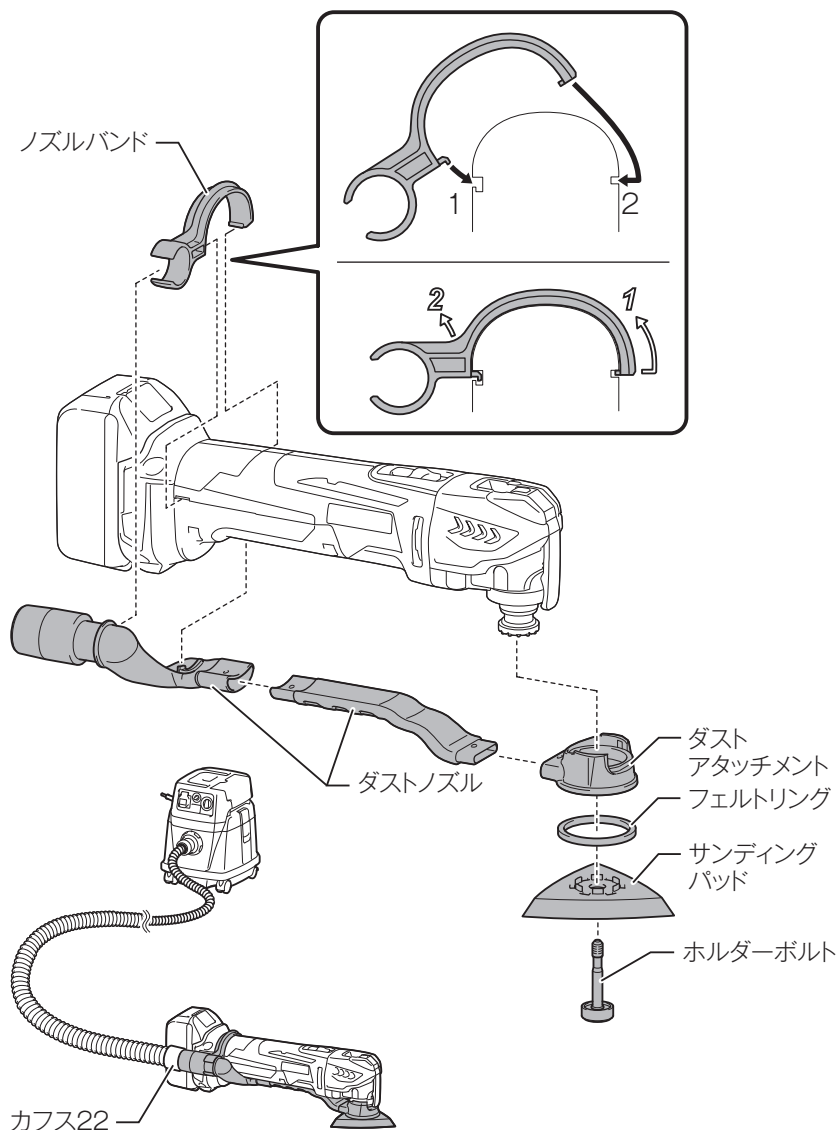
注

- ・ 不要な材料で振動数を確認してから作業を行うことをおすすめします。
- ・ 加工面が一面に研磨されるまでは同じ粒度のサンディングペーパーを使用してください。途中で粒度の異なるサンディングペーパーに取り替えるときれいに仕上がらない場合があります。

作業方法

集じんアタッチメント（別販売品：部品番号 A-57118）との接続

- 木材を研磨する際には、マキタ集じん機と接続する集じんアタッチメントをおすすめします。作業時に飛散する粉じんが大幅に低減しますので、クリーンな作業が可能となります。また、作業後の作業場の清掃、本機のメンテナンス作業も軽減されます。



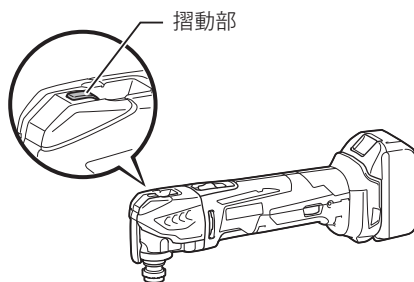
作業方法

- ・ ダストアタッチメントとダストノズルを組み付けます。
- ・ ノズルバンドの凸を本機の凹に合わせて取り付け、ダストノズルを本機に固定します。
- ・ ダストアタッチメントにフェルトリングを当て、サンディングパッドを取り付けて、フェルトリングを固定します。
- ・ ダストノズルにカフス22を差し込み、接続します。

保守・点検について

本機のお手入れ

- ・ 乾いた布か石けん水を付けた布できれいに拭いてください。
- ・ レバーの摺動部（金属同士がこすれ合う部分）に溜まった木屑やほこりはエアダスタなどで取り除き、グリスを塗ってください。



注

- ・ ガソリン、ベンジン、シンナー、アルコールなどは変色、変形、ひび割れの原因となりますので使用しないでください。

ご修理の際は

- ・ 修理はご自分でなさらないで、必ずお買い上げの販売店または当社営業所にお申し付けください。

882815B5
IWT

株式会社 マキタ

愛知県安城市住吉町 3-11-8 〒446-8502
TEL.0566-98-1711 (代表)