

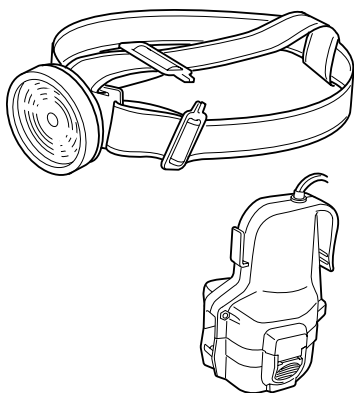
Makita

ヒューマンハードウェアのマキタ
人の暮らしとすまいるのために……

取扱説明書

充電式 ヘッドライト

モデル **ML121**
(充電器・バッテリー別売)



このたびは**充電式ヘッドライト**をお買い上げ賜わり厚くお礼申し上げます。ご使用に先立ち、この取扱説明書をよくお読みいただき本機の性能を十分ご理解の上で、適切な取り扱いと保守をしていただいて、いつまでも安全に能率よくお使いくださるようお願い致します。なお、この取扱説明書はお手元に大切に保管してください。



主要機能

主要機能	モデル	ML121	
	電圧	直流 12 ボルト / 9.6 ボルト	
	使用豆球	12.5V 0.29A	
	本機寸法	ヘッドライト部	80 × 50 × 80mm
		バッテリーホルダ部	94 × 100 × 102mm
	重量 (バッテリー含まず)	0.26kg	

- ・ 改良のため、主要機能および形状などは変更する場合がありますので、ご了承ください。
- ・ ご使用の際には、別販売の当社専用充電器・バッテリーをお買い求め頂き、ご使用ください。

注意文の **⚠ 警告** ・ **⚠ 注意** ・ **注** の意味について

ご使用上の注意事項は **⚠ 警告** と **⚠ 注意** ・ **注** に区分していますが、それぞれ次の意味を表します。

⚠ 警告

： 誤った取り扱いをしたときに、使用者が死亡または重傷を負う可能性が想定される内容のご注意。

⚠ 注意

： 誤った取り扱いをしたときに、使用者が傷害を負う可能性が想定される内容および物的損害のみの発生が想定される内容のご注意。

なお、**⚠ 注意** に記載した事項でも、状況によっては重大な結果に結び付く可能性があります。いずれも安全に関する重要な内容を記載していますので、必ず守ってください。

注

： 製品および付属品の取り扱い等に関する重要なご注意。

安全上のご注意

- ・ 火災、感電、けがなどの事故を未然に防ぐために、次に述べる「安全上のご注意」を必ず守ってください。
- ・ ご使用前に、この「安全上のご注意」すべてをよくお読みの上、指示に従って正しく使用してください。
- ・ お読みになった後は、お使いになる方がいつでも見られる所に必ず保管してください。

⚠ 警告

1. ご使用前に本機及び充電器の取扱説明書を必ずよくお読みください。
2. 本機は防水構造ではありません。
 - ・ 水洗いしたり、雨中や湿気の多いところで使用しないでください。感電や発煙の恐れがあります。
3. ランプヘッド内をピンセットなどの金属でさわらないでください。
 - ・ ショートして発煙、発火、破裂の恐れがあります。
4. バッテリーの端子間を短絡させないでください。
 - ・ 釘袋等に入れると、短絡して発煙、発火、破裂の恐れがあります。
5. バッテリーを火中に投入しないでください。
 - ・ 破裂したり、有害物質の出る恐れがあります。
6. 目に光を当て続けしないでください。
 - ・ 目をいためる原因となります。
7. 点灯したまま、ヘッドライト部を伏せて置かないでください。
 - ・ 発火の恐れがあります。

⚠ 注意

1. コードを乱暴に扱わないでください。

- ・ コードを持って、本体、バッテリーホルダを運ばないでください。
- ・ コードを熱、油、薬品、角のとがった所に近づけないでください。
- ・ コードが踏まれたり、引っ掛けられたり、無理な力を受けて損傷することがないように注意してください。感電やショートして発火する恐れがあります。
- ・ コードが損傷したり、本機を落とすなどして何らかの損傷を受けた場合には、使用しないでください。感電やショートして発火する恐れがあります。

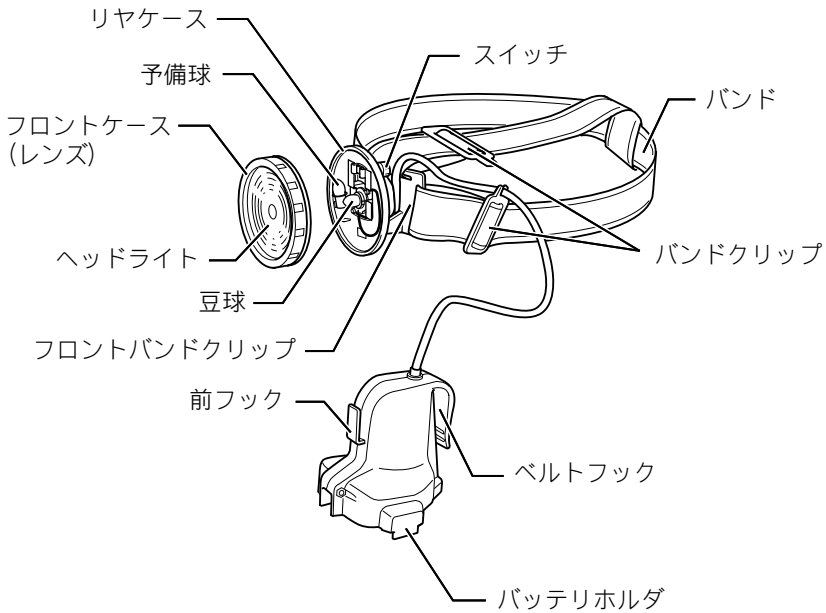
2. 注意深く手入れをしてください。

- ・ コードは定期的に点検し、損傷している場合は、お買い上げの販売店または当社営業所に修理を依頼してください。感電やショートして発火する恐れがあります。

3. 充電工具の修理は、専門店で依頼してください。

- ・ サービスマン以外の方は本体、充電器、バッテリーを分解したり、修理、改造は行なわないでください。発火したり、異常動作して、けがをする恐れがあります。
- ・ 本体が熱くなったり、異常に気付いた時は点検修理に出してください。
- ・ 修理は、必ずお買い上げの販売店または当社営業所にお申し付けください。修理の知識や技術のない方が修理しますと、十分な性能を発揮しないだけでなく、事故やけがの恐れがあります。

各部の名称および標準付属品



標準付属品

- ・ セットプレート



バッテリー 1202,1202A,9100,9102 使用時にお使いください。
(取り付け方法は7 ページを参照ください)

別販売品のご紹介

本機は、12V、9.6V の下記バッテリーが使用できます。各種取り揃えておりますので、用途に合わせて、お好みの当社専用バッテリーをお求め下さい。

<適応バッテリーと充電器の組合せ及び一充電当りの使用時間>

電圧	バッテリー	使用時間 (分)
12V	1202,1202A,1222	380
	1233,1233S,1233SA,1233SB	440
9.6V	9100,9120	300
	9102,9122	440
	9133,9133S,9133SA	510

使い方

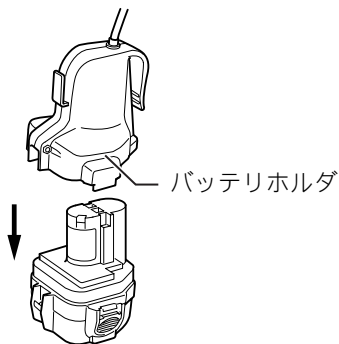
⚠ 注意

ご使用にならない時は必ずバッテリーをバッテリーホルダから取り外してください。
点灯したままヘッドライト部を伏せて置かないでください。

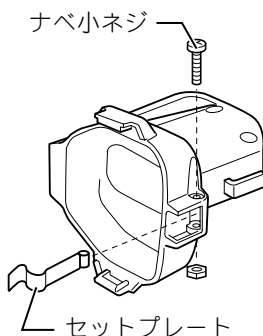
バッテリーの充電について

- ご使用前にバッテリーを充電器で充電してください。

充電が完了しましたら、バッテリーをバッテリーホルダ部に差し込んでください。この際、プッシュボタン付きのバッテリーの場合は、プッシュボタンが確実にロックされるまで差し込んでください。



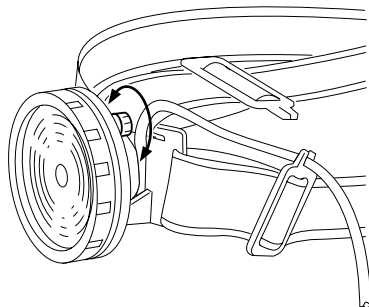
- プッシュボタンのないバッテリーの場合には、付属のセットプレートバッテリーホルダにお取り付けいただき、このセットプレートでバッテリーをロックしてください。
- セットプレートの取り付け方は、ナベ小ネジをネジ回しで取り外し、セットプレートを図の方向に取り付け、再びナベ小ネジを締め付けてください。



使い方

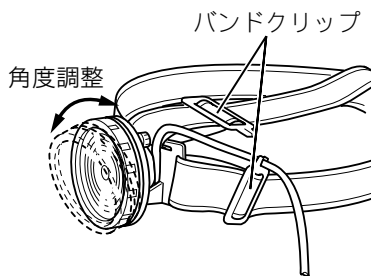
スイッチの操作

- ・ リヤケース上にあるスイッチを、右または左に回すと点灯、消灯を交互に繰り返します。

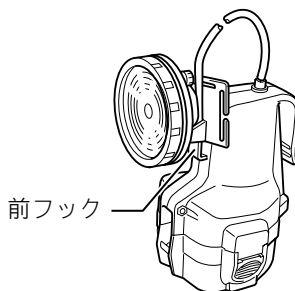


ヘッドライトの装着

- ・ ヘッドライトを頭にかぶり、バッテリーホルダのベルトフックをズボンのベルトなどに引っかけます。バンドがゆるい又はきつい場合は、バンドクリップで長さを調整ください。
- ・ ライトは無段階に角度調整が出来ますので、お好みの位置に調整しご使用下さい。
- ・ コードは作業の邪魔にならないよう、バンドクリップにはさんでください。



なお、本機はバッテリーホルダ部の前フックにヘッドライト部のフロントバンドクリップを取り付けると、定置型としても使うことができます。



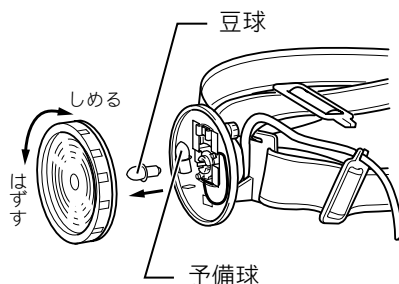
⚠ 注意

使用直後は豆球が熱くなっておりますので、しばらく放置してから交換してください。交換する豆球は、必ず ML121 専用のものをお使いください。豆球の交換や点検・整備の際には、必ずバッテリーをバッテリーホルダから外してください。

- ・ ショートして発火する恐れがあります。

豆球の交換

- ・ フロントケース（レンズ部）を左に回して取り外し、予備球と取り替えてください。



ご修理の際は

- ・ 修理はご自分でなさらないで、必ずお買い上げの販売店または裏面掲載の当社営業所にお申し付けください。

全国に広がるアフターサービス網

お買い上げ商品のご相談は、最寄りのマキタ登録販売店もしくは、下記の当社営業所へお気軽にお尋ねください。

事業所名	電話番号	事業所名	電話番号	事業所名	電話番号
札幌支店	(011) (783) 8141	東京支店	(03) (3816) 1141	大阪支店	(06) (6351) 8771
札幌営業所	(011) (783) 8141	東京営業所	(03) (3816) 1141	大阪営業所	(06) (6351) 8771
旭川営業所	(0166) (29) 0960	中野営業所	(03) (3337) 8431	東大阪営業所	(06) (6746) 7531
釧路営業所	(0154) (37) 4849	足立営業所	(03) (3899) 5855	関西物流センター	(0725) (46) 6715
函館営業所	(0138) (49) 9273	大田営業所	(03) (3763) 7553	南大阪営業所	(0725) (46) 6611
苫小牧営業所	(0144) (68) 2100	江戸川営業所	(03) (3653) 5171	奈良営業所	(0742) (61) 6484
帯広営業所	(0155) (36) 3833	多摩営業所	(042) (384) 8411	橿原営業所	(0744) (22) 2061
北見営業所	(0157) (26) 9011	立川営業所	(042) (542) 1201	和歌山営業所	(073) (471) 4585
仙台支店	(022) (284) 3201	横浜支店	(045) (472) 4711	田辺営業所	(0739) (25) 1027
仙台営業所	(022) (284) 3201	横浜営業所	(045) (472) 4711	沖繩営業所	(098) (874) 1222
古川営業所	(0229) (24) 0698	川崎営業所	(044) (811) 6167	兵庫支店	(0794) (82) 7411
青森営業所	(017) (764) 4466	平塚営業所	(0463) (54) 3914	三木営業所	(0794) (82) 7411
八戸営業所	(0178) (43) 3321	相模原営業所	(042) (757) 2501	尼崎営業所	(06) (6437) 3660
盛岡営業所	(019) (635) 6221	湘南営業所	(0466) (87) 4001	神戸営業所	(078) (672) 6121
水沢営業所	(0197) (22) 5101	静岡支店	(054) (281) 1555	姫路営業所	(079) (281) 0204
郡山営業所	(024) (932) 0218	静岡営業所	(054) (281) 1555	広島支店	(082) (293) 2231
いわき営業所	(0246) (23) 6061	沼津営業所	(055) (923) 7811	広島営業所	(082) (293) 2231
福島営業所	(0243) (22) 1204	浜松営業所	(053) (464) 3016	福山営業所	(084) (923) 0960
新潟支店	(025) (247) 5356	甲府営業所	(055) (276) 7212	三原営業所	(0848) (64) 4850
新潟営業所	(025) (247) 5356	金沢支店	(076) (249) 5701	岡山営業所	(086) (243) 4723
長岡営業所	(0258) (30) 5530	金沢営業所	(076) (249) 5701	宇部営業所	(0836) (31) 4345
山形営業所	(023) (643) 5225	七尾営業所	(0767) (52) 3533	徳山営業所	(0834) (21) 5583
酒田営業所	(0234) (26) 3551	富山営業所	(076) (451) 6260	鳥取営業所	(0857) (28) 5761
秋田営業所	(018) (863) 5205	高岡営業所	(0766) (21) 3177	松江営業所	(0852) (21) 0538
宇都宮支店	(028) (634) 5295	福井営業所	(0776) (35) 1911	高松支店	(087) (867) 6411
宇都宮営業所	(028) (634) 5295	岐阜支店	(058) (274) 1315	高松営業所	(087) (867) 6411
小山営業所	(0285) (25) 5559	岐阜営業所	(058) (274) 1315	徳島営業所	(088) (626) 0555
水戸営業所	(029) (248) 2033	多治見営業所	(0572) (22) 4921	松山営業所	(089) (901) 7666
土浦営業所	(029) (821) 6086	松本営業所	(0263) (85) 4751	宇和島営業所	(0895) (22) 3785
関東物流センター	(048) (771) 3451	長野営業所	(026) (225) 1022	高知営業所	(088) (884) 7811
埼玉支店	(048) (777) 4801	上田営業所	(0268) (22) 6362	福岡支店	(092) (411) 9201
さいたま営業所	(048) (777) 4801	飯田営業所	(0265) (24) 1636	福岡営業所	(092) (411) 9201
川越営業所	(049) (222) 2512	名古屋支店	(052) (419) 0561	北九州営業所	(093) (551) 3481
熊谷営業所	(048) (521) 4647	名古屋営業所	(052) (419) 0561	飯塚営業所	(0948) (26) 3361
越谷営業所	(048) (976) 6155	一宮営業所	(0586) (75) 5382	久留米営業所	(0942) (43) 2441
前橋営業所	(027) (232) 5575	東名古屋営業所	(0561) (73) 0072	佐賀営業所	(0952) (30) 6603
高崎営業所	(027) (365) 3688	知多営業所	(0569) (48) 8470	長崎営業所	(095) (882) 6112
岡毛営業所	(0276) (46) 7661	岡崎営業所	(0564) (22) 2443	佐世保営業所	(0956) (33) 4991
千葉支店	(043) (231) 5521	豊橋営業所	(0532) (46) 9117	熊本支店	(096) (389) 4300
千葉営業所	(043) (231) 5521	四日市営業所	(059) (351) 0727	熊本営業所	(096) (389) 4300
市川営業所	(047) (328) 1554	津営業所	(059) (232) 2446	八代営業所	(0965) (43) 1000
成田営業所	(0476) (73) 8101	伊勢営業所	(0596) (36) 3210	大分営業所	(097) (567) 3320
木更津営業所	(0438) (23) 2908	京都支店	(075) (621) 1135	宮崎営業所	(0985) (26) 1236
柏営業所	(04) (7175) 0411	京都営業所	(075) (621) 1135	鹿児島営業所	(099) (267) 5234
		福知山営業所	(0773) (23) 7733	沖繩営業所	大阪支店の欄をご覧ください。
		大津営業所	(077) (545) 5594		
		彦根営業所	(0749) (22) 6184		

株式会社 マキタ

愛知県安城市住吉町 3-11-8 〒446-8502

TEL.0566-98-1711 (代表)

ML121_MJ_0510