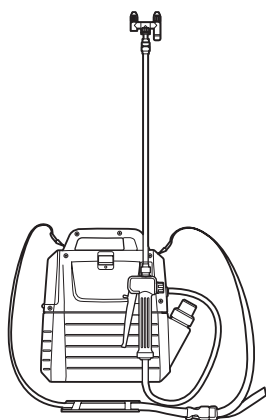


# Makita

## 取扱説明書

### 充電式噴霧器

モデル MUS053D



このたびは**充電式噴霧器**をお買い上げ賜わり厚くお礼申し上げます。

ご使用に先立ち、この取扱説明書をよくお読みいただき本製品の性能を十分ご理解の上で、適切な取り扱いと保守をしていただき、いつまでも安全に能率よくお使いくださるようお願いいたします。

なお、この取扱説明書はお手元に大切に保管してください。



## もくじ

安全上のご注意	2
充電式噴霧器安全上のご注意	13
各部の名称および標準付属品	16
別販売品のご紹介	17
バッテリーについて	18
充電器について	21
ご使用前の準備	28
・肩掛けベルトの取り付け	
・噴霧管・ノズルの組み付け	
・タンクの取りはずし・取り付け方	
・薬剤の調合	
・薬剤の充てん	
使い方	34
・噴霧作業	
・噴霧管の調整	
・肩掛けベルトの調整	
・便利な使い方	
保護機能	40
・本製品およびバッテリーの保護機能	
故障かな？と思ったら	41
保守・点検について	43
・使用後のお手入れ	
・日常点検	
・ご修理の際は	
・保管	
主な病害虫について	45
主要機能	47
充電式噴霧器 保証書	52

- ・ ご使用前に、「取扱説明書」と「安全上のご注意」すべてをよくお読みの上、正しく使用してください。
- ・ 感電、火災、重傷などの事故を未然に防ぐために、この「安全上のご注意」を必ず守ってください。
- ・ 「充電工具」は、充電式（バッテリーパック式）電動工具を示します。

注意文の  **警告** ・  **注意** ・  **注** の意味について


ご使用上の注意事項は  **警告** と  **注意** ・  **注** に区分していますが、それぞれ次の意味を表します。

 **警告**

： 誤った取り扱いをしたときに、使用者が死亡または重傷を負う可能性が想定される内容のご注意。

 **注意**

： 誤った取り扱いをしたときに、使用者が傷害を負う可能性が想定される内容および物的損害のみの発生が想定される内容のご注意。

なお  **注意** に記載した事項でも、状況によっては重大な結果に結びつく可能性があります。いずれも安全に関する重要な内容を記載していますので、必ず守ってください。

 **注**

： 製品および付属品の取り扱いなどに関する重要なご注意。

## ⚠ 警告

### 作業環境

- 1** 作業場は、整理整頓してください。また、十分に明るくし、いつもきれいに保ってください。
  - ・ ちらかった暗い場所や作業台は、事故の原因となります。
- 2** 可燃性の液体・ガス・粉じんのある所で使用しないでください。
  - ・ 充電工具から発生する火花が発火や爆発の原因になります。
- 3** 使用中は子供や第三者を作業場に近づけないでください。
  - ・ 注意力が散漫になり、操作に集中できなくなる可能性があります。
  - ・ 作業員以外、充電工具や充電器のコードに触れさせないでください。

### 電気に関する安全事項

- 1** 電源コンセントは充電器の電源プラグに合ったものを使用してください。また、電源プラグの改造をしないでください。アース（接地）付きプラグは確実にアース（接地）をしてください。
  - ・ 改造していない電源プラグおよびそれに対応するコンセントを使用すれば、感電のリスクが低減されます。
- 2** 金属製のパイプや暖房器具、電子レンジ、冷蔵庫の外枠などアース（接地）されているものに身体を接触させないようにしてください。
  - ・ 感電する恐れがあります。
- 3** 充電工具、バッテリーおよび充電器は、雨ざらしにしたり、湿った、または濡れた場所で使用したり、充電したりしないでください。
  - ・ 充電工具や充電器内部に水が入り、感電やバッテリーが短絡（ショート）する恐れがあります。
  - ・ バッテリー内部に水が入り短絡（ショート）すると、発熱、発火、破裂の恐れがあります。
- 4** 充電器の電源コードを乱暴に扱わないでください。
  - ・ 電源コードを持って充電器を運んだり、引っ張ったりしないでください。また、電源プラグを抜くために電源コードを利用しないでください。
  - ・ 電源コードを熱、油、角のある所、動くものに近づけないでください。電源コードが損傷したり、身体にからまって感電する恐れがあります。

## ⚠ 警告

- 5 使用環境に適した延長コードを使用してください。
- 6 USB 端子付きの充電工具や充電器は、USB 端子間を短絡（ショート）させないでください。
  - ・釘、針金が USB 端子内に入ると、短絡（ショート）して発煙、発火の恐れがあります。

## 作業者に関する安全事項

- 1 油断しないで十分注意して作業を行ってください。
  - ・充電工具を使用する場合は、取扱方法、作業の仕方、周りの状況など十分注意して慎重に作業してください。
  - ・疲れていたり、アルコールまたは医薬品を飲んでいたり、妊娠している方は、充電工具を使用しないでください。
  - ・屋外での作業の場合は、夜間の使用や悪天候などで視界の悪いときは充電工具を使用しないでください。
  - ・一瞬の不注意が深刻な傷害を招きます。
- 2 安全保護具を使用してください。
  - ・作業時は、常に保護メガネを使用してください。また、粉じんの多い作業では防じんマスクを併用してください。必要に応じて、すべり防止安全靴・ヘルメット、耳栓、イヤマフなどを着用してください。
- 3 不意な始動は避けてください。
  - ・バッテリーを本機に差し込む前に、スイッチが切れていることを確かめてください。
  - ・スイッチに指をかけて運ばないでください。
- 4 充電工具の電源を入れる前に、調整キーやレンチなどは、必ず取りはずしてください。
  - ・電源を入れたときに、取り付けたキーやレンチなどが回転して負傷する恐れがあります。
  - ・本機に収納場所がある場合は、決められた位置にしっかり固定してください。

## ⚠ 警告

- 5 無理な姿勢で作業をしないでください。
  - ・常に足をしっかりさせ、バランスを保つようにしてください。
- 6 きちんとした服装で作業してください。
  - ・だぶだぶの衣服やネックレスなどの装身具は、回転部に巻き込まれる恐れがあるので着用しないでください。
  - ・髪、衣服、手袋は回転部分に近づけないでください。
  - ・屋外での作業の場合には、ゴム手袋とすべり止めの付いた履物の使用をおすすめします。
  - ・長い髪は、帽子やヘアカバーなどで覆ってください。
- 7 集じん装置が接続できるものは接続して使用してください。
  - ・充電工具に集じん機などが接続できる場合は、これらの装置を確実に接続することで粉じんの人体への影響を軽減できます。

## 充電工具の使用および手入れ

- 1 充電工具は能力に合った作業に使用してください。
  - ・安全に能率よく作業するために、充電工具の能力に合った負荷で作業してください。
- 2 スイッチに異常がないか点検してください。
  - ・スイッチで始動および停止操作のできない充電工具は危険です。使用せず修理をお申し付けください。
- 3 充電工具の誤始動を防ぐために、次の作業前はスイッチを切り、バッテリーを本機から抜いてください。
  - ・本機の調整
  - ・刃物、砥石、ビットなどの付属品の交換
  - ・保管、または修理
  - ・充電工具から離れるとき
  - ・本機の受け渡し
  - ・その他危険が予想される作業

## ⚠ 警告

- 4** 使用しない充電工具、充電器およびバッテリーは、子供の手の届かない乾燥した鍵のかかる場所に保管してください。
  - ・ 充電工具や充電器からバッテリーを抜いて保管してください。
  - ・ 充電器は電源コンセントから電源プラグを抜いて保管してください。
  - ・ バッテリーはバッテリーカバーをつけて保管してください（バッテリーカバー付きの場合）。
  
- 5** 可動部分の位置調整および締め付け状態、部品の破損、取り付け状態、その他運転に影響をおよぼすすべての部位に異常がないか確認してください。
  - ・ 保守点検が不十分であることが事故の原因になります。
  - ・ 握り部は、常に乾かしてきれいな状態に保ち、油やグリスなどが付かないようにしてください。
  - ・ 注油や付属品の交換は、取扱説明書に従ってください。
  - ・ 充電器の電源コードは定期的に点検し、損傷している場合は、お買い上げの販売店、または当社営業所に修理をお申し付けください。
  - ・ 充電器に使用する延長コードは、定期的に点検し、損傷している場合は交換してください。
  - ・ 安全に能率よく作業していただくために、刃物類は常に手入れをし、よく切れる状態を保ってください。
  
- 6** 先端工具は、鋭利できれいな状態を保ってください。
  - ・ 先端工具を適切に手入れすることで、円滑な作業と容易な操作ができます。
  
- 7** 取扱説明書で指定した先端工具、付属品、アタッチメントなどを使用してください。
  - ・ 取扱説明書で指定のサイズ、形状、付属品などは、本機の性能や安全を引出すよう、最適に設計されています。
  
- 8** 充電工具、付属品、アタッチメント、先端工具類は、作業条件や実施する作業に合わせてご使用ください。
  - ・ 指定された用途以外に使用すると、事故の原因になります。
  
- 9** 極端な高温や低温の環境下では十分な性能を得られません。



## バッテリーに関する安全事項

- 1** バッテリーを差し込む前に、スイッチが切れていることを確認してください。
  - ・スイッチがオンの位置にあるときにバッテリーを差し込むと事故につながります。
- 2** バッテリーは専用充電器以外では充電しないでください。
  - ・ほかのバッテリー用の充電器を流用すると、火災、発熱、破裂、液漏れの恐れがあります。
- 3** マキタが指定した専用バッテリー以外使わないでください。また、改造したバッテリー（分解してセルなどの内蔵部品を交換したバッテリーを含む）を使用しないでください。
  - ・工具本体の性能や安全性なども損なう恐れがあり、火災やけが、故障、破裂などの原因になります。
- 4** バッテリーの端子部を金属などで接触させないでください。
  - ・バッテリーを金属と一緒に工具箱や釘袋などに保管しないでください。短絡（ショート）して発熱、発火、破裂の恐れがあります。
  - ・本機または充電器からはずした後は、バッテリーにバッテリーカバーを必ず取り付けてください（バッテリーカバー付きの場合）。
- 5** 高温などの過酷な条件下ではバッテリーから液漏れすることがあります。漏れ出た液体に不用意に触れないでください。
  - ・万が一、バッテリーの液が目に入ったら、直ちにきれいな水で十分洗い医師の治療を受けてください。
  - ・バッテリーの液は炎症ややけどの原因になることがあります。
- 6** バッテリーはマキタ製品以外に取り付けて使用しないでください。
  - ・火災、発熱、破裂、液漏れの恐れがあります。
- 7** バッテリーは、火への投入、加熱をしないでください。
  - ・発火、破裂の恐れがあります。

### ⚠ 警告

- 8** バッテリーに釘を刺す、切る、潰す、投げる、落とす、硬い物で叩くなど衝撃を与えないでください。
  - ・発熱、発火、破裂の恐れがあります。
- 9** 分解・改造をしないでください。
  - ・発熱、発火、破裂の恐れがあります。
- 10** バッテリーを火のそばや炎天下など高温の場所で充電・使用・保管しないでください。
  - ・バッテリーを周囲温度が 50 °C 以上に上がる可能性のある場所（金属の箱や夏の車内など）に保管しないでください。バッテリー劣化の原因になり、発煙、発火の恐れがあります。
- 11** バッテリーを水のような導電体に浸さないでください。またバッテリーの内部に水のような導電体を侵入させないでください。
  - ・バッテリー内部に水のような導電体が侵入すると短絡（ショート）し、発熱、発火、破裂の恐れがあります。
- 12** 使用時間が極端に短くなったバッテリーは使用しないでください。
- 13** 落としたり、何らかの損傷を受けたバッテリーは使用しないでください。
  - ・損傷、または使用できなくなったバッテリーは回収しております。お買い上げの販売店、または当社営業所へご持参ください。
- 14** 使用済みのバッテリーは一般家庭ゴミとして棄てないでください。
  - ・棄てられたバッテリーがゴミ収集車内などで破壊されて短絡（ショート）し、発火・発煙の原因になる恐れがあります。
- 15** バッテリーは、電力量が 100 Wh を超える場合、危険物に分類されます。
  - ・輸送の際は、輸送会社にお問い合わせの上、指示に従ってください。
  - ・電力量は、バッテリー裏側の注意ラベルに記載されています。



### 警告

- 16** 使用中、使用後にバッテリーが熱くなることがあります。火傷、低温火傷の原因になるため注意してください。
- ・ 使用直後は製品の端子部に触れないでください。熱くなっているため火傷の恐れがあります。
- 17** バッテリーに切りくず、ほこり、土などがたまらないようにしてください。
- ・ 性能が低下したり、故障の原因になります。

### 整備

- 1** 充電工具は、専門家による純正部品だけを用いた修理により安全性を維持することができます。
- ・ 本機、充電器、バッテリーを分解、修理、改造はしないでください。発火したり、異常動作して、けがをする恐れがあります。
  - ・ 本機が熱くなったり、異常に気づいたときは点検・修理に出してください。
  - ・ 本機は、該当する安全規格に適合しているため改造しないでください。
  - ・ 修理は、必ずお買い上げの販売店、または当社営業所にお申し付けください。
  - ・ 修理の知識や技術のない方が修理すると、十分な性能を発揮しないだけでなく、事故やけがの恐れがあります。



## 警告

### その他の安全事項

- 1** 損傷した部品がないか点検してください。
  - ・使用前に、保護カバーやその他の部品に損傷がないか十分点検し、正常に作動するか、また所定機能を発揮するか確認してください。異常がある場合は、使用する前に修理を行ってください。
  - ・破損した保護カバー、その他の部品交換や修理は、取扱説明書に従ってください。取扱説明書に記載されていない場合は、お買い上げの販売店、または当社営業所に修理をお申し付けください。スイッチが故障した場合は、お買い上げの販売店、または当社営業所に修理をお申し付けください。
  - ・異常・故障時には、直ちに使用を中止してください。そのまま、使用すると発煙・発火、感電、けがに至る恐れがあります。  
<異常・故障例>
    - ・本機やバッテリーが異常に熱い。
    - ・本機やバッテリーに深いキズや変形がある。
    - ・焦げくさい臭いがする。
    - ・ビリビリと電気を感じる。
  - ・スイッチを入れても動かないなど不具合を感じた場合は、すぐにバッテリーを抜いてお買い上げの販売店、または当社営業所に点検、修理をお申し付けください。
- 2** 正しい付属品やアタッチメントを使用してください。
  - ・この取扱説明書および当社カタログに記載されている付属品やアタッチメント以外のものを使用すると、事故やけがの原因となる恐れがあるので使用しないでください。
- 3** 材料を加工する工具では、材料をしっかりと固定してください。
  - ・材料を固定するために、クランプや万力などを利用してください。手で保持するより安全で、両手で充電工具を使用できます（材料を動かして加工する製品を除く）。
- 4** ラッカー、ペイント、ベンジン、シンナー、ガソリン、ガス、接着剤などのある場所では充電しないでください。
  - ・爆発や火災の恐れがあります。

## ⚠ 警告

- 5 火災の恐れがあります。次のようなことをしないでください。
  - ・ダンボールなどの紙類、座布団などの布類、畳、カーペット、ビニールなどの上では充電しないでください。
  - ・風窓のある充電器は、充電中に風窓をふさがないでください。また風窓に金属類、燃えやすいものを差し込まないでください。
  - ・綿ぼこりなど、ほこりの多い場所で充電しないでください。
- 6 充電器のバッテリー装着部には充電用端子があります。金属片・水などの異物を近づけないでください。
  - ・そのまま充電を続けると発煙、発火、破裂の恐れがあります。
- 7 充電器は充電以外の用途には使用しないでください。
- 8 充電中、発熱などの異常に気が付いたときは、直ちに電源プラグを抜いて充電を中止してください。そのまま充電を続けると発煙、発火、破裂の恐れがあります。
- 9 正しく充電してください。
  - ・充電器は定格表示してある電源で使用してください。
  - ・昇圧器などのトランス類や直流電源では使用しないでください。異常に発熱し、火災の恐れがあります。
  - ・ラベルに「**発電機**」の表示がある充電器はエンジン発電機（当社インバータ制御付エンジン発電機は除く）では使用しないでください。異常に発熱し、火災の恐れがあります。
  - ・周囲温度が 10℃未満、または周囲温度が 40℃以上ではバッテリーを充電しないでください。破裂や火災の恐れがあります。
  - ・バッテリーは、換気のよい場所で充電してください。充電中のバッテリーや充電器を布などで覆わないでください。破裂や火災の恐れがあります。
  - ・充電器の電源コードが踏まれたり、引っかけられたり、無理な力を受けて損傷することがないような場所で充電してください。発煙、発火、感電の恐れがあります。
  - ・充電器を使用しないときは、電源プラグを抜いてください。
- 10 充電器の電源プラグにぬれた手で触れないでください。
  - ・感電の恐れがあります。

## ⚠ 警告

**11** 充電工具を高圧電線の近くで使用しないでください（高圧電線対応製品は除く）。

- ・ 誤動作や故障する恐れがあります。

**12** 充電器で使用する延長コードの太さ（導体公称断面積）と長さの目安

- ・ 充電器の使用時に延長コードが必要な場合、充電器を最高の能率で支障なくご使用していただくために十分な太さの延長コードをできるだけ短くお使いください。

太さ（導体公称断面積）	長さの目安
2.0 mm <sup>2</sup>	30 m

この取扱説明書は、大切に保管してください。

- ・ お読みになった後は、お使いになる方がいつでも見ることが出来る所に必ず保管してください。
- ・ ほかにの人に貸し出す場合は、一緒に取扱説明書もお渡しください。

### ● 騒音防止規制について

騒音に関しては、法令や各都道府県などの条例で定める規制がありますので、ご近所などの周囲に迷惑をかけないようにご使用ください。

- 先に充電工具として共通の注意事項を述べましたが、充電式噴霧器として、さらに次の注意事項を守ってください。

## ⚠ 警告

- 1** 本機は防除・除草用の農園芸用薬剤の散布を目的としています。この目的以外には、使用しないでください。
  - 目的以外で使用されますと、事故やけがの原因になります。
- 2** 薬剤の使用に当たっては、薬剤の説明書をよく読み、毒性・使用方法について熟知してください。
- 3** 薬剤が皮膚についた時は、直ちに石鹸でよく洗ってください。
- 4** 薬剤が漏れないように、本体とタンクをしっかりと接続してください。
- 5** 薬剤は絶対に別の容器に移し替えないでください。
  - 誤使用、誤飲の危険があります。
- 6** 薬剤の空容器は、散布液調合時に必ずよく洗い、薬剤メーカーの指示に従って、その都度正しく処分してください。
- 7** 薬剤タンクに薬剤を入れた状態で、自動車などで運搬される場合は、薬液が漏れる可能性がありますので、必ず、本体とタンクをしっかりと接続して、本機を傾かない状態に固定してください。
- 8** 火傷、火災の恐れがありますので強酸性の薬剤・塗料・シンナー・ガソリン・ベンジンなどは絶対に使用しないでください。
- 9** 使用した薬剤が薬剤タンク、噴霧ホース、噴霧管、ノズルなどの内部に残っていると薬害を起こす可能性があります。特に除草剤散布に使用した後は、残っている薬剤を清水で十分に洗い流してください。

## ⚠ 注意

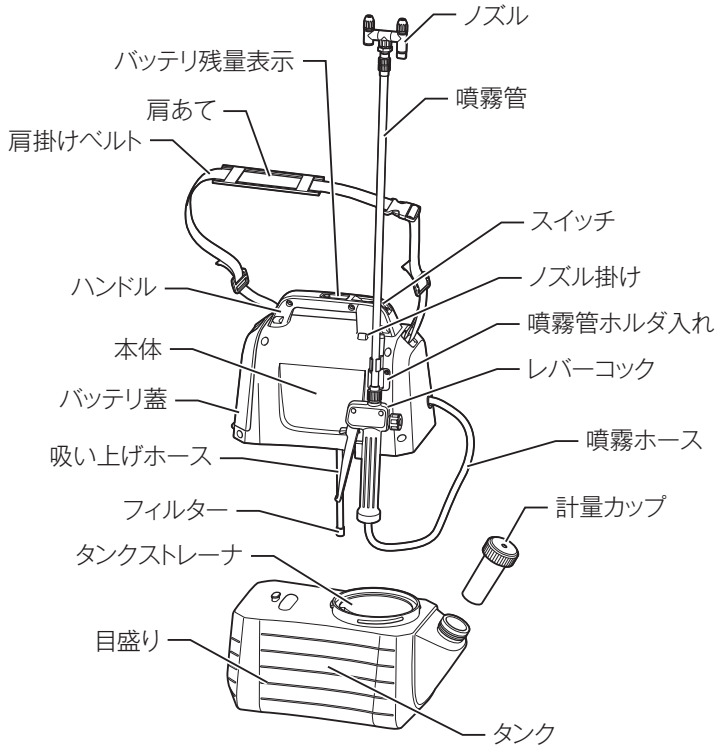
- 1** 使用前に接続部のパッキンの脱落がないこと、ネジのゆるみや欠落した部品などがないこと、ホースに亀裂、摩耗、破損のないことなど、各部に異常がないことを確認してください。
  - ・不完全な機械を使用すると事故やけがの原因になります。
- 2** 防除作業に関係ない人を作業現場に近づかせないように配慮してください。
- 3** 薬剤を選ぶ際には使用方法、効果を対象物に合わせて適切な薬剤を選択してください。
- 4** 調合が適切でない薬剤は、作物を傷めるだけでなく人体にも有害になる恐れがあります。薬剤の調合の際は、薬剤の説明書をよく読み、正しく希釈してから使用してください。
- 5** 薬剤は必ず調合してからタンクに入れてください。
- 6** 薬剤の吸入や付着による事故を防ぐため、帽子、保護メガネ、保護マスク、ゴム手袋、長袖の防除衣、長ズボン、ゴム長靴を着用し皮膚が露出せず危険のない服装で作業を行ってください。
- 7** 運転時は必ずタンクに、薬剤または清水を入れてください。空運転はポンプを傷めることがあります。
- 8** 動かなくなったり、異常音が出た時は直ちにスイッチを OFF にして、使用を中止してください。
- 9** 散布作業中は常に風向きを考え、風上から風下に散布して薬剤が体に直接付着しないように十分注意してください。また、薬剤は周辺に飛散しないように注意し、風が強い場合は作業を中止してください。
- 10** 散布作業を行う場合は、周囲に人がいないことを確認してください。

# 充電式噴霧器安全上のご注意

## ⚠ 注意

- 11 薬剤中毒の危険がありますのでハウス内では必ず換気を行いながら作業してください。
- 12 気温が高い時の作業は避けてください。
- 13 長時間の作業を避け、なるべく作業者を交代して作業をしてください。
- 14 少しでも頭痛や、めまいなどを感じた場合は直ちに作業を中断し医師の診断を受けてください。また医師に薬剤名、作業状況を明確に知らせてください。
- 15 噴霧状態が悪化した場合など、ノズルを清掃する場合は、顔面などに薬液がかかる恐れがありますので、必ずスイッチを OFF にし、ノズルを取りはずして清掃してください。
- 16 使用した容器や薬剤タンクを洗浄した廃液は、河川や地下水を汚染することのない場所で適切に処理してください。
- 17 残った薬剤は薬剤専用の保管箱へ保管し、子供の手の届かないような場所に保管してください。
- 18 作業終了後は機材を清水にて噴霧・洗浄し、水を抜いてから、屋内の直射日光が当たらず、凍結しない、子供の手の届かない場所に保管してください。
- 19 作業終了後は全身を石鹼でよく洗うとともに、目の洗浄とうがいをしてください。作業期間中は衣服を毎日取り替えてください。

# 各部の名称および標準付属品



## ■ 標準付属品

標準付属品	モデル	MUS053DWH	MUS053DZ
バッテリー		バッテリー BL1015 (容量 1.5 Ah)	×
充電器 (充電時間)		DC10WC (約 50 分)	×
H 型 2 頭口ノズル		○	○
噴霧管ホルダ		○	○
肩掛けベルト		○	○
バッテリーカバー		○	×



## 別販売品のご紹介

- ・ 別販売品の詳細につきましてはカタログを参照していただくか、お買い上げの販売店、または当社営業所へお問い合わせください。
- ・ H型2頭口ノズル  
部品番号：A-72609
- ・ ニュー自在噴口  
部品番号：A-72584
- ・ グラッパ霧替噴口  
部品番号：A-72578
- ・ ホルモン剤用噴口  
部品番号：A-72590
- ・ バッテリー BL1015 (容量 1.5 Ah)  
部品番号：A-59841
- ・ バッテリー BL1040B (容量 4.0 Ah)  
部品番号：A-59863

# バッテリーについて

## ■ バッテリーについて

- ・ お買い上げ時は、バッテリーは十分に充電されていません（スイッチを操作すると本製品は動く恐れがありますので注意してください）。  
ご使用前に充電器で正しく充電してからご使用ください。
- ・ 使用しないときはバッテリーカバーをかぶせてください。バッテリーを水やほこりから保護するのに役立ちます。
- ・ 使用しないときは本製品からバッテリーを抜いて保管してください。

## ■ バッテリーを長持ちさせるには

- ・ 工具の力が弱くなってきたと感じたら使うのをやめ、充電してください。
- ・ 満充電したバッテリーを再度充電しないでください。
- ・ 充電は周囲温度 10℃～40℃の範囲で行ってください。
- ・ 使用直後などの熱くなったバッテリーは、充電器に差し込んで冷却してから充電することをおすすめします。
- ・ 長期間（6ヵ月以上）ご使用にならない場合、リチウムイオンバッテリーは、充電して保管することをおすすめします。

## ■ バッテリーの回収について

- ・ 使用済みバッテリーはリサイクルのため回収しております。お買い上げの販売店、または当社営業所へご持参ください。



リチウムイオンバッテリーは  
リサイクルへ

# バッテリーについて

## ■ バッテリーの取り付け・取りはずし方

### ⚠ 警告

本製品にバッテリーを差し込む前に、スイッチが切れていることを必ず確認してください。

- ・ スイッチを入れたままバッテリーを差し込むと、事故の原因になります。

バッテリーは確実に差し込んでください。ボタン上部の赤色部分が見えている場合は完全にロックされていません。赤色部分が見えなくなるまでしっかり差し込んでください。

- ・ 差し込みが不十分ですと、はずれて事故の原因になります。

## ■ 取り付け方

- ・ バッテリー蓋を開き、バッテリーを本製品の溝に合わせ、ボタン上部の赤色部分が見えなくなるまで差し込みます。
- ・ バッテリー蓋をしっかり閉めてください。



## ■ 取りはずし方

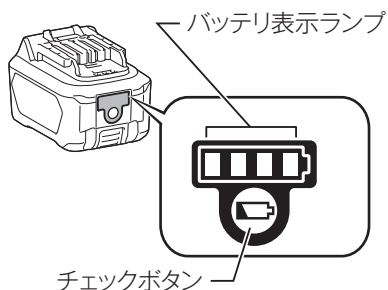
- ・ バッテリー蓋を開き、バッテリーのボタンを
  1. 矢印方向に押しながら
  2. 引き出します。
- ・ スライドさせると取りはずせます。



# バッテリーについて

## ■ バッテリー残容量表示機能

- ・ モデル名の末尾に「B」の付くバッテリーは、残容量表示機能が付いています。
- ・ チェックボタンを押すとバッテリー表示ランプが残容量を数秒間表示します。



バッテリー表示ランプ		バッテリー残容量
■ : 点灯	□ : 消灯	
■ ■ ■ ■		75 % - 100 %
■ ■ ■ □		50 % - 75 %
■ ■ □ □		25 % - 50 %
■ □ □ □		0 % - 25 %

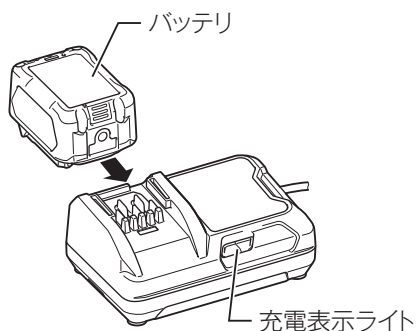
**注**

- ・ 表示される残容量は、ご利用状況や気温などによって実際の残容量と異なる場合があります。

## 充電器について

### ■ バッテリーの充電方法

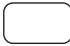









1. 充電器の電源プラグを 100 V の電源コンセントに差し込んでください。  
充電表示ライトは「緑」の点滅を繰り返します。
2. バッテリーを充電器の挿入ガイドにそって、一番奥まで入れてください。
3. バッテリーを挿入しますと充電表示ライトが「赤」に点灯し、充電を開始します。充電が完了すると「緑」の点灯に変わります。
4. バッテリーを抜き取り、電源コンセントから充電器の電源プラグを抜いてください。





# 充電器について

## ■ 充電表示ライトについて

充電表示ライトの内容は以下のようになっています。  
 (通常充電時のライト表示および表示内容)

ライト表示	点灯 点滅	表示内容
		充電前「緑1個」点滅 電源に差し込んだ状態です。
		待機「赤1個」点滅 バッテリー・充電器が充電可能な温度状態 になった後、自動的に充電開始します。
		充電中「赤1個」点灯 バッテリー容量 約0~80%を示します。
		80%充電「赤1個・緑1個」点灯 バッテリー容量 約80~100%を示します。 (80%充電表示は、おおよその目安です。 バッテリーの温度・状態により変動します。)
		充電完了「緑1個」点灯

(異常時のライト表示および表示内容)

		充電不可「赤・緑1個」交互点滅 バッテリー寿命またはゴミづまりで充電でき ません。
---	---	---

## 充電器について

### 注

- DC10WC はマキタバッテリー専用の充電器です。他の目的に使用しないでください。
- 使用直後のバッテリーや直射日光の当たる所に長時間放置したバッテリーを充電されますと充電表示ライトが「赤」の点滅を繰り返す場合があります。  
このようなときは、バッテリーの温度が下がると充電を開始します。
- 充電開始後、充電表示ライトが「赤・緑」の交互点滅を繰り返した場合は、バッテリーの寿命またはゴミづまりで充電できません。
- 充電時間は周囲温度やバッテリーの状態により長くなることがあります。  
バッテリー BL1015：約 50 分  
バッテリー BL1040B：約 130 分
- 次のような状態のときは、充電器またはバッテリーに故障があると考えられますので、充電器とバッテリーの両方を、お買い上げの販売店、または当社営業所へお持ちください。
  - × 充電器のプラグを 100 V の電源に差し込んでも、表示ライトが「緑」に点滅しない。
  - × バッテリーを挿入しても、表示ライトが「赤」に点灯または点滅しない。
  - × 充電開始後、表示ライトが「赤」に点灯した後、4 時間以上たっても充電が完了しない（表示ライトが「緑」に変わらない）。
- バッテリーを使用しないときは、バッテリーカバーをかぶせてください。バッテリーを水やほこりから保護するのに役立ちます。

# 充電器について

## ■ 壁に取り付けて使用する場合

### ⚠ 注意

- 壁に取り付けて使用する場合は、必ず吊下げ用ネジ 2 本で確実に吊下げてください。
- 充電器を吊下げた後は、固定用ネジなどにより充電器を固定してください。固定が不十分な場合、充電器からバッテリーを抜き取る際に充電器が落下する恐れがあります。
- 取り付け作業を行うときは、バッテリーを抜き取り、電源プラグを電源コンセントから抜いてください。
- 取り付け作業を途中で中断すると落下などの恐れがあります。取り付け手順を守り、最後まで確実に取り付け作業を行ってください。
- 定期的にネジのゆるみがないか確認してください。
- ネジのゆるみがあると充電器が落下する恐れがあります。
- 定期的に充電器の端子部を掃除してください。
- 端子部の掃除を行うときは、エアダスターなどでていねいに行ってください。
- 充電器本体、バッテリーの総重量は、約 0.75 kg になります。取り付け場所の耐荷重が不足する場合は、十分な補強を行ってください。

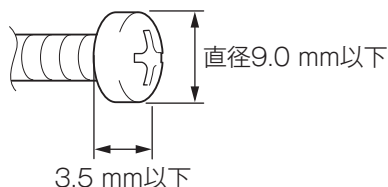
※この充電器は横配置と縦配置の 2 方向で壁に掛けることができます。

壁面への充電器の取り付けは、次の手順で行ってください。

### 1. 事前準備

用意するもの（別途準備してください）

- 木ネジ（吊下げ用）4 mm × 20 mm 以上：2 本  
※ネジ頭は下図の寸法としてください。



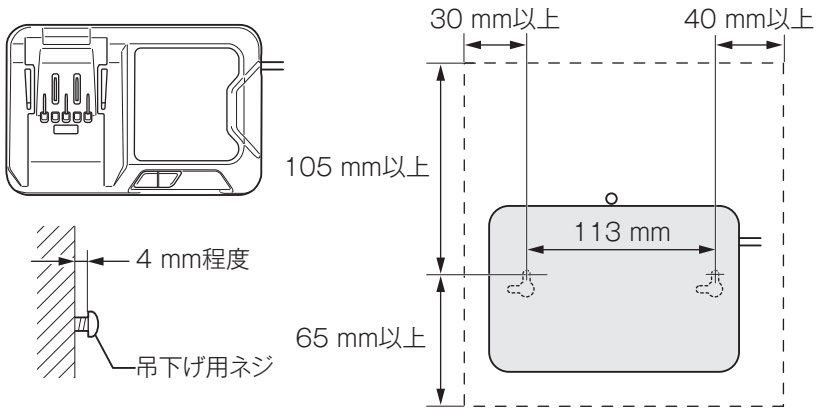
- 木ネジ（固定用）4 mm × 25 mm 以上：1 本
- 工具（ネジ締め用）



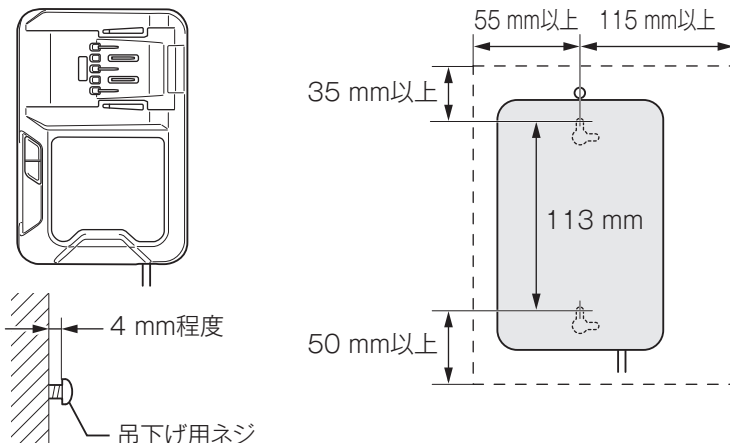
## 2. 吊下げ用ネジの取り付け

周りに充電器の取り付け作業や、バッテリーの充電作業の障害になる出っ張りなどが無い、強度のある壁面に取り付けてください。

[横配置の場合]



[縦配置の場合]

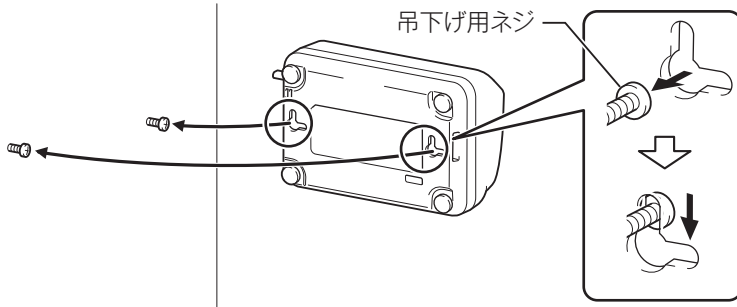


# 充電器について

## 3. 充電器の取り付け

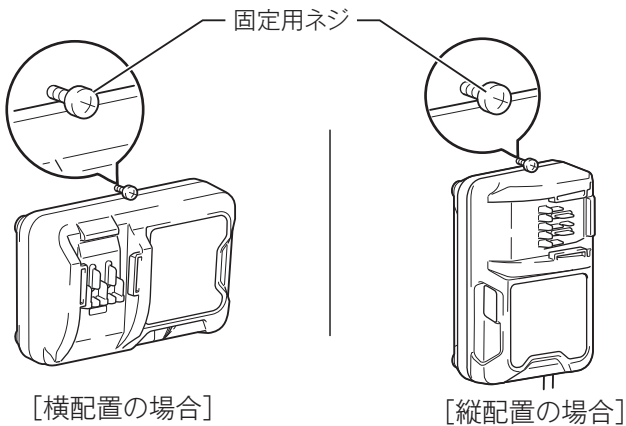
手順 2 で取り付けした吊下げ用ネジに充電器を引っかけてください。

例：横配置で取り付ける場合



## 4. 充電器の固定

固定用ネジを図のように締め込んでください。



## ■ 充電器の点検・修理・保管について

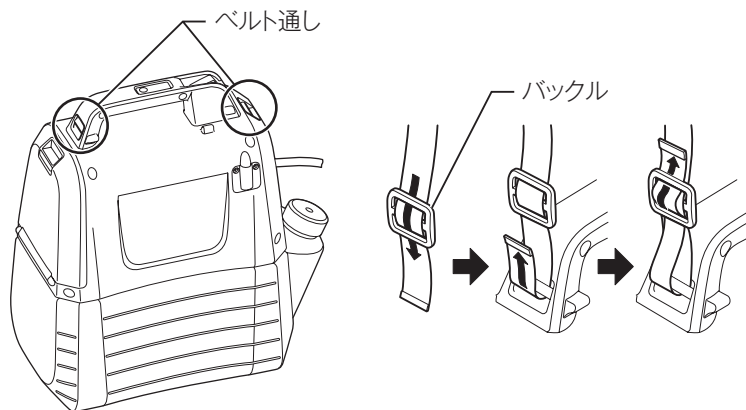
- ・ いつも安全に能率よくお使いいただくために定期点検をおすすめします。修理・点検はお買い上げの販売店、または当社営業所にお申し付けください。
- ・ 充電器の保管場所として次のような場所は避けてください。
  - × お子様の手が届いたり、簡単に持ち出せる所
  - × 温度や湿度の急変する所
  - × 湿気の多い所
  - × 直射日光の当たる所
  - × 揮発性物質の置いてある所

## ご使用前の準備

### 肩掛けベルトの取り付け

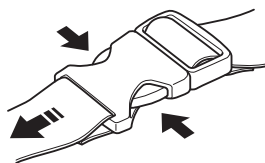
図の要領で、本体に肩掛けベルトを取り付けます。

- ・ バックルの向きに注意して取り付けてください。バックルの向きを間違えると、ベルトが固定できません。



- ・ 肩掛けベルトにねじれなどがいないか確認してください。
- ・ 肩掛けベルトには、簡単に着脱できるワンタッチバックルが付いています。

バックルの両側のボタンを押してから引くと、はずれます。戻す場合は、そのまま押し込みます。



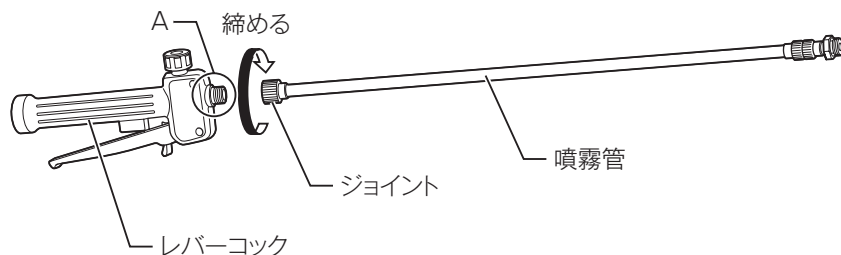
**注**

- ・ 本体の肩掛けベルト通しに肩掛けベルトがしっかり取り付けられていることを確認してください。

# ご使用前の準備

## 噴霧管・ノズルの組み付け

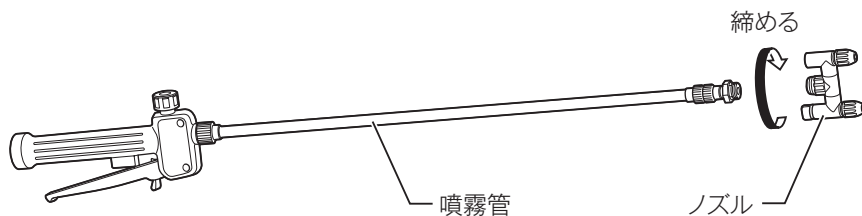
1. 図のようにレバーコックに噴霧管のジョイントを組み付けます。



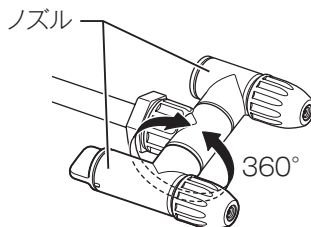
注

- ・ 噴霧管を取り付ける際は、レバーコック A 部のキャップを取りはずしてください。
- ・ レバーコックのキャップを取りはずす際は、レバーコック A 部内のフィルタの紛失にご注意ください。

2. 同様に噴霧管にノズルを組み付けます。

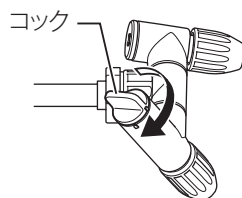


- ・ 液漏れのないようにしっかり取り付けてください。
- ・ ノズルの向きは 360° 調整できます。



## ご使用前の準備

- ノズルのコックを閉めると、1 頭口として使用できます。



### 注

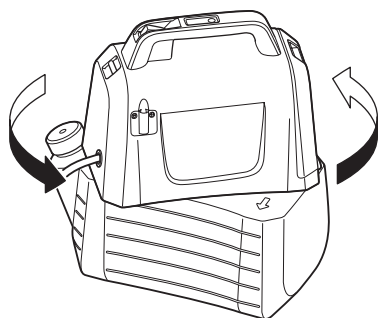
- 各接続部にはパッキンを使用しています。組み付け前に必ずパッキンが付いていることを確認してください。
- 噴霧ホースに亀裂、摩耗、破損がないことを確認してください。
- 噴霧管は液漏れがないようにしっかり締め付けてください。
- 接続部より漏れる場合は、お手持ちの工具で増締めしてください。  
※目安：約 45° 増締めしてください。
- 噴霧管は標準付属品以外の長いものは使用しないでください。  
接続部漏れの原因になります。

## ご使用前の準備

### タンクの取りはずし・取り付け方

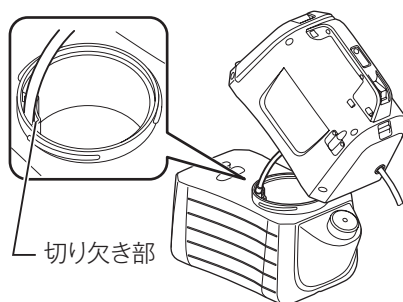
#### ■ 取りはずし方

本体部を回してはずします。

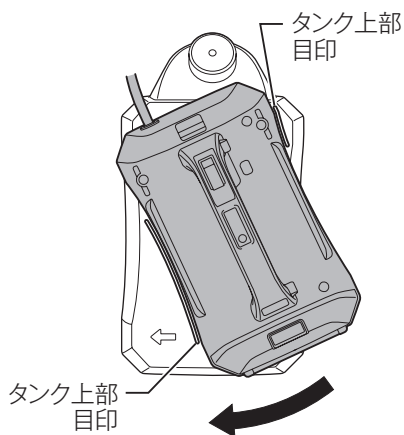


#### ■ 取り付け方

1. タンクストレーナの切り欠き部に本体の吸い上げホースを差し込みます。



2. タンク上部の線に合わせて本体を載せてから、矢印の方向に回して取り付けます。



## ご使用前の準備

### 薬剤の調合

#### ⚠注意

- ・ 水和剤、石炭硫黄合剤を使用する場合は、よく溶かしてご使用ください。
- ・ 薬剤の取り扱いに十分注意を払ってください。体に付着した場合はよく洗い流してください。
- ・ 薬剤は有害ですから、取り扱いについては必ず薬剤メーカーの指導に従ってください。
- ・ 薬剤は付属の計量カップで量ることができます。
- ・ 薬剤を希釈する場合は、下表を参考にすると便利です。
- ・ 水和剤などを使用する場合は、バケツなどの容器でよく溶かしてください。

水	薬	希釈倍率		
		500 倍	1000 倍	2000 倍
4 L		8 mL	4 mL	2 mL
6 L		12 mL	6 mL	3 mL
8 L		16 mL	8 mL	4 mL
10 L		20 mL	10 mL	5 mL
12 L		24 mL	12 mL	6 mL
15 L		30 mL	15 mL	7.5 mL



## ご使用前の準備

### 薬剤の充てん

#### ⚠ 警告

薬剤を変更する場合は、本体、タンク、ノズルなどを清水で入念に洗ってください。

- ・ 前の薬剤が残っていると薬害を起こす原因になります。また薬剤が混ざると化学変化を起こし有毒ガスが発生する恐れがあります。

保護用手袋をしてください。

換気の悪い場所では作業しないでください（薬剤による中毒防止）。

- ・ スイッチが OFF になっていることを確認し、調合した薬剤をタンクに充てんします。
- ・ タンクに薬剤を入れるときは、必ず備え付けのタンクストレーナ（こし網）を通してください。



- ・ タンク側面に目盛りが付いていますので、作業の目安としてください。
- ・ 薬剤が漏れないように、本体とタンクをしっかり接続してください。

# 使い方

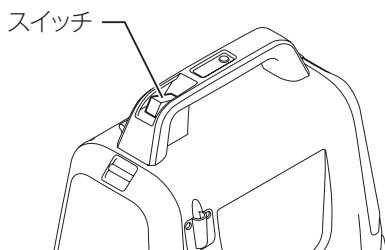
## 噴霧作業

### ⚠注意

突然の噴霧を防ぐため、スイッチのON、OFFの切り替えは、レバーロックを停止状態にして行ってください。

散布作業を中断するときは、不用意な散布を防止するため、スイッチをOFFにしてください。

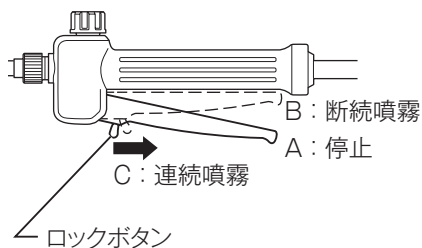
- 1.** 周囲の状況を確認し、本製品のスイッチをONにします。
- 2.** レバーロックを操作して噴霧作業を行います。
- 3.** 散布作業が終了したらレバーロックを停止状態にして、スイッチをOFFにします。



# 使い方

## ■ レバーコックの取り扱い方法

- ・ A の位置が停止です。
- ・ B の位置にすると噴霧し、レバーを放すと A の位置に戻り、噴霧は停止します（断続噴霧）。
- ・ レバーを B の位置にして、ロックボタンを C の位置にスライドすると、レバーコックが固定され、連続して噴霧します（連続噴霧）。
- ・ ロックを解除するには、ロックボタンを元の位置にスライドして戻します。



## 注

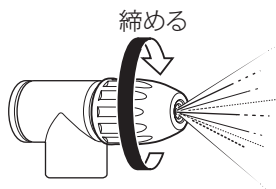
- ・ タンクに薬剤または清水が入っていることを確認してください。空運転を続けるとポンプが焼き付くことがあります。
- ・ 噴霧がとぎれたり、ポンプの音が急に高い音になったときは、タンクが空になっていますので、すぐにスイッチを OFF にしてください。
- ・ 電気系統が故障する恐れがありますので、バッテリーの蓋を開けた状態で作業をしないでください。また、本製品に向けて噴霧しないでください。
- ・ レバーコック・噴霧管は乱暴に取り扱わないでください。

## ■ 噴霧・噴射のしかた

噴霧：

ノズルキャップを矢印方向に回して締めると噴霧になります。

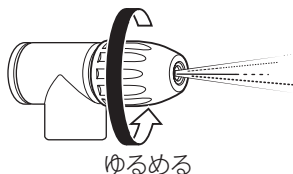
霧状に広がりますので、薬剤散布ややわらかく水をかけたりする場合に適します。



噴射：

ノズルキャップを矢印方向に回してゆるめると噴射になります。

勢いよく薬剤または水が出ますので、遠くまで散布したい場合に適します。



# 使い方

## 噴霧管の調整

キャップをゆるめると噴霧管の長さを 500 mm ~ 700 mm まで調整できます。  
調整後は、キャップをしっかり締め付けてください。

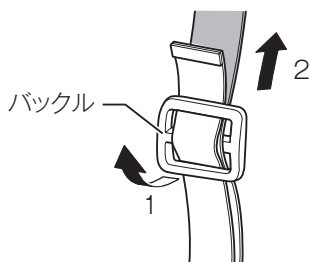


## 肩掛けベルトの調整

次の手順で肩掛けベルトの長さを調整してください。

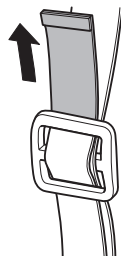
肩掛けベルトをゆるめるとき：

1. バックルを持ち上げます。
2. ベルトの図に示した方を引っ張ります。



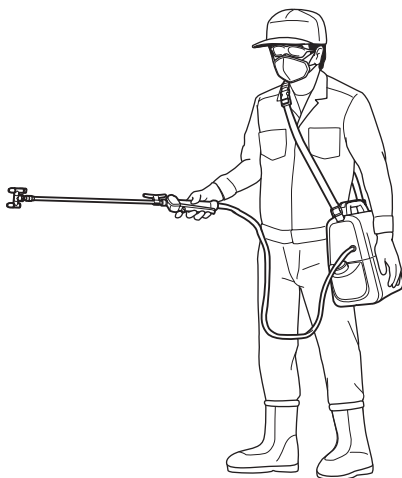
## 使い方

肩掛けベルトを縮めるとき：  
ベルトの図に示した方を引っ張ります。



**注**

・肩掛けベルトを調整する際、ベルトに重量を加えないようにすると、スムーズに動きます。



**注**

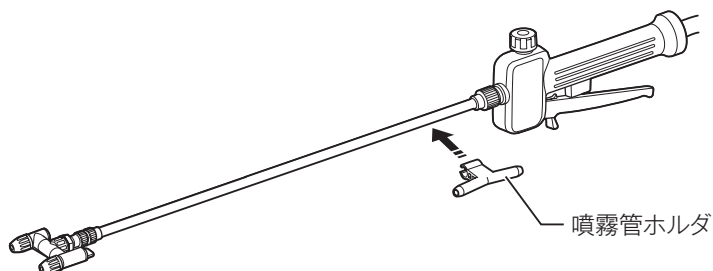
・肩掛けベルトは、しっかりと肩に掛けて作業を行ってください。

# 使い方

## 便利な使い方

### ■ 噴霧管ホルダ

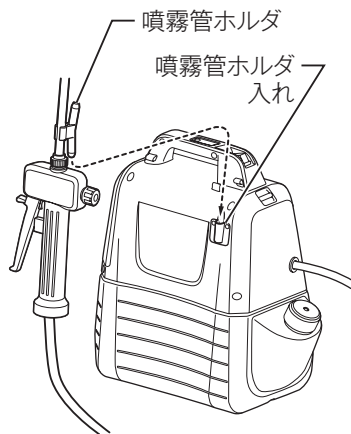
- ・ 噴霧管ホルダを噴霧管に取り付けてください。



### 注

- ・ 構造上、取り付けには力を必要としますが、噴霧管を曲げないようにご注意ください。

- ・ 噴霧管ホルダを本体の噴霧管ホルダ入れに入れて、休憩、薬液補給、保管格納時などにお使いください。



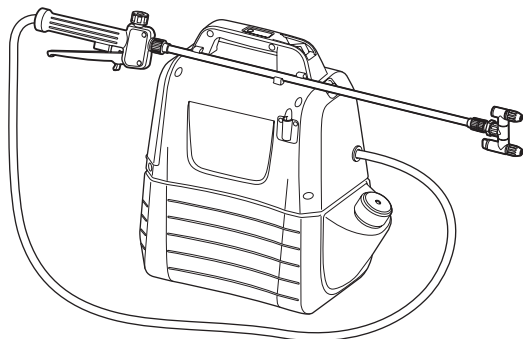
### 注

- ・ 噴霧管ホルダを噴霧管ホルダ入れに入れた場合は、ノズルの先端が顔などに接触しないように注意してください。けがをする恐れがあります。

# 使い方

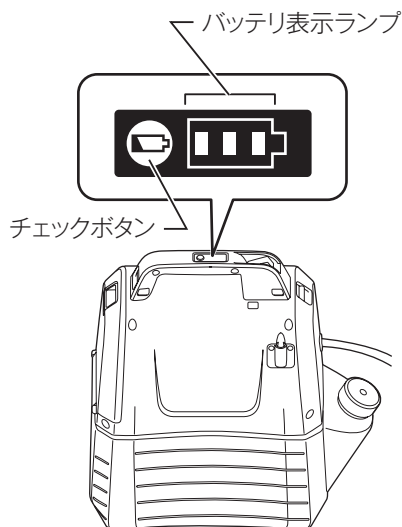
## ■ ノズル掛け


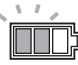
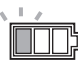
図のようにノズルをノズル掛けに掛けることができます。  
休憩や保管・格納時などにお使いください。



## ■ バッテリー残量表示機能

- ・ チェックボタンを押すとバッテリー表示ランプがバッテリー残容量を表示します。



バッテリー表示ランプ	バッテリー残容量
■:点灯 □:消灯	
	50% - 100%
	30% - 50%
	0% - 30%

## 本製品およびバッテリーの保護機能

本製品を使用中、下記状態になりますとモータが自動停止しますが、これは保護機能によるものであり故障ではありません。

保護機能
<ul style="list-style-type: none"><li>• バッテリーの温度が高温になるとモータが自動停止します。<ul style="list-style-type: none"><li>・ 使用を中断して本製品よりバッテリーを取りはずし、冷却をしてください。</li><li>・ バッテリーを冷ましても本製品が動作しない場合は、本製品を冷ましてください。</li></ul></li></ul>
<ul style="list-style-type: none"><li>• バッテリーの容量が少なくなるとモータが自動停止します。<ul style="list-style-type: none"><li>・ 本製品よりバッテリーを取りはずし、バッテリーを充電してください。</li></ul></li></ul>
<ul style="list-style-type: none"><li>• 本製品が過負荷状態になるとモータが自動停止します。<ul style="list-style-type: none"><li>・ いったんスイッチを放し、本製品よりバッテリーを取りはずした後、過負荷の原因を取り除いてください。原因を取り除けば再びご使用になれます。</li></ul></li></ul>



# 故障かな？と思ったら

- ・ 修理を依頼される前に、まずご自身で点検を行い、その上でなお異常があるときは、取扱説明書の記載内容以外はむやみに分解しないで、お買い上げの販売店、または当社営業所へお申し付けください。
- ・ 修理をお申し付けの際は、製品、バッテリー、充電器を合わせてお持ちください。

不具合の状態		原因	対応	
モータ（ポンプ）が回らない	スイッチ OFF	スイッチが OFF	スイッチを ON にする。	
	スイッチ ON	バッテリー異常（電圧低下）	点検修理をお申し付けください。	充電する。 充電しても効果がない場合は、バッテリーを交換する。
		配線コネクタのはずれ		
		配線の断線		
		スイッチの故障		
		モータの故障		
	ヒューズの切れ			
保護機能※が働き、本製品またはバッテリーが機能停止している	1. スイッチを切って、再度入れる。 2. バッテリーを充電するか、充電済みのバッテリーと交換する。 3. 本製品を十分に冷ます。 それでも解消しない場合は、点検修理をお申し付けください。			
ポンプは回転しているが噴霧しない	ノズルのつまり	清掃、または交換する（43 ページ参照）。		
	薬液タンクに液がない	補給する。		
	配管のつまり	点検修理をお申し付けください。		
	配管の破れ、亀裂			
	配管のはずれ、つぶれ	1. スイッチを OFF にする。 2. 本体下部のキャップをはずして、ホースを接続する。		
	配管のつまり			
本体下部のキャップのはずれ	キャップを締める。			

※保護機能については 40 ページ参照。

## 故障かな？と思ったら

不具合の状態	原因	対応
噴霧はするが異常である、 または噴霧圧力が低い	配管のつまり	点検修理をお申し付けください。
	配管の破れ、亀裂	
	配管のはずれ、つぶれ	
	調圧弁の異常	
スイッチを ON にすると 異音がする	ポンプを駆動するカップ リングの破損	点検修理をお申し付けください。
	ノズルのつまり	清掃、または交換する（43 ページ参照）。
スイッチを OFF にして放 置しておく、ノズルか ら多量の液が流れる	レバーコックが連続噴霧 状態になっている	レバーコックを停止状態にする。

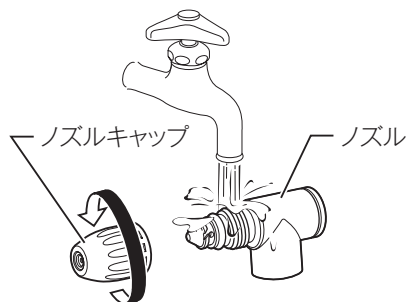
## 使用後のお手入れ

### ⚠ 警告

点検・整備の際は必ずスイッチを切り、本製品よりバッテリーを抜いてください。  
・ バッテリーを本製品に差し込んだまま行くと、事故の原因になります。

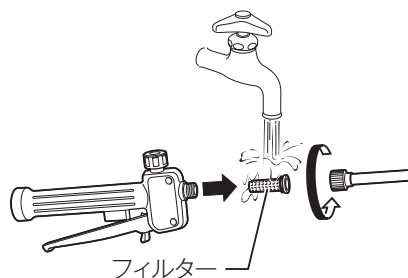
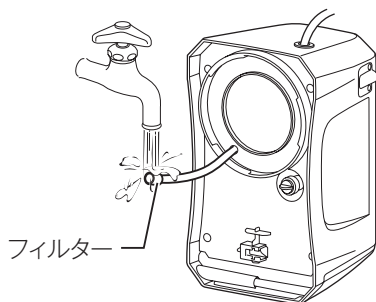
### ■ タンク・ノズルのお手入れ

- ・ タンク内の残液を抜き、タンク内面に付着した薬剤を清水できれいに洗い流してください。
- ・ 再度、タンク内に清水を入れて2～3分間運転し、ホースやノズルなどの内部に残っている薬剤もきれいに洗い流してください。
- ・ タンク内の残液を抜き、再度運転して、ノズルから残液が出なくなったら、スイッチをOFFにしてください。
- ・ 機材の水分、汚れを拭き取り、傷や漏れがないかチェックしてください。
- ・ ノズルキャップを図のように回してはずし、水洗いしてください。



### ■ フィルターのお手入れ

フィルターを水洗いします。  
固まって付着した薬剤は古くなった歯ブラシなどで落としてください。



# 保守・点検について

## ■ 本製品のお手入れ

- ・ 乾いた布や薄めた中性洗剤を付けた布できれいに拭いてください。

### 注

- ・ 水洗いは絶対にしないでください。
  - ・ 本製品内部に水が入り、故障の原因になります。
- ・ ガソリン、ベンジン、シンナー、アルコールなどは変色、変形、ひび割れの原因となりますので使用しないでください。

## 日常点検

- ・ 作業の前に各締め付け部のゆるみがないか、無くなっている部品がないか調べてください。
- ・ 噴霧ホースに亀裂、摩耗、破損がないことを確認してください。
- ・ 使用後は、毎回外部の汚れを拭き取り、傷や漏れがないかチェックしてください。

## ご修理の際は

- ・ 修理はご自分でなさらないで、必ずお買い上げの販売店、または当社営業所にお申し付けください。

## 保管

- ・ 使用後のお手入れ手順に従って、機材の洗浄をしてください。
- ・ 特に冬期の保管ではホースやノズル、噴霧管内に薬剤、洗浄水が残っていると凍結により故障、破損の原因となります。ノズルから残液が出なくなるまで運転し、残液が無くなったことを確認してから、スイッチをOFFにして保管するようにしてください。
- ・ 雨や水のかからない場所で保管してください。

### ⚠注意

屋内の直射日光が当たらず、風通しがよく、凍結しない、子供の手の届かない場所に保管してください。

- ・ プラスチック部分は直射日光に長時間さらされると、著しく強度が低下する場合があります。また注意ラベルも変色したり、はげやすくなったりしますので、保管は十分注意してください。

# 主な病害虫について

- ・ 薬剤の取り扱いについては、必ず薬剤メーカーの指導に従ってください。
- ・ 薬剤は、よく溶かしてから、使用してください。

	名称	症状	対策（薬剤名）
虫	アブラムシ類	新芽・新梢や葉裏に群棲する 1.5 ～ 3 mm くらいの小さな虫が汁を吸っている。枯れることはないが生育が悪くなる。	繁殖力が旺盛なため長時間効果の続くオルトラン水和剤が最適。アクテリック乳剤、スミチオン乳剤などは発生の都度こまめに噴霧。
	ハダニ類	体長 0.5 mm くらいで、主に葉裏に寄生して汁を吸っており、葉裏から見ると白くカスリ状になる。生育は悪くなり、落葉枯死することもある。	クモの仲間の害虫であり、一般的に卵・幼虫・成虫まで一度に退治する。アカール乳剤などを噴霧。
	カイガラ虫類	種類は多く、枝や葉などに固着し表面がロウ質分で覆われている。樹汁を吸って加害しているため生育が悪くなり、すす病の原因にもなる。	5 ～ 7 月の幼虫期にオルトラン水和剤、アクテリック乳剤などを月 2 ～ 3 回樹全体にいていねいに噴霧。冬期に越冬成虫をマシン油乳剤や石炭硫黄合剤を噴霧して殺す。
	ケムシ類 アオムシ類	チョウやガの幼虫で花や茎、葉などを食害しひどい場合は丸坊主になり、草花類は枯れ、庭木類は衰弱する。	小さい若令幼虫期に防除することが大切。オルトラン水和剤、アクテリック乳剤、スミチオン乳剤などを噴霧。
	ハマキムシ類	葉を巻いたり、数枚つづり合わせてその中に棲息し、葉を食害する。	葉を巻く前の若令幼虫期ではアクテリック乳剤やスミチオン乳剤などを噴霧。その後は浸透性のオルトラン水和剤が効果的である。
	ヨトウムシ	若令幼虫は葉裏などにいるが、成虫は昼間隠れて夜間食害するため発見は難しい。著しいときは、丸坊主になる。	若令期にオルトラン水和剤やアクテリック乳剤を噴霧。

# 主な病害虫について

	名称	症状	対策（薬剤名）
病気	うどんこ病	うどん粉をまぶしたような花卉、蕾、花梗や葉が白くなる。	発生を認めたらベンレート水和剤、モレスタン水和剤、サブロール乳剤などを噴霧。
	斑点性病害 (黒星病、炭ソ病など多数の病気)	葉の縁から褐色に変色してきたり、葉に褐色・白・黒などの斑点を生じる病気で、カビ性と細菌性のものがある。	カビ性のものが多く、マンネブダイセン水和剤などを数回噴霧。細菌性にはマイシンSなどを噴霧。
	灰色かび病 (ポトリチス病)	花卉や果実にしみ状の斑点ができ、次第に広がって最後に灰色のカビが生えてくる。	ロブラール水和剤が効果的。ベンレート水和剤やダニコールでも効果がある。
	すす病	葉や幹、枝などが、ススをかぶったように黒ずんでくる。生育が悪くなるとともに美観が著しく損なわれる。	すす病自体はベンレート水和剤を噴霧すればきれいになるが、カイガラムシなど、原因になる害虫を退治しないとすぐ再発する。
	さび病	葉の裏面にやや隆起したかさぶたのような病斑をつくるのが特徴である。病斑は赤・黄・白・黒など様々な色をしている。	マンネブダイセン水和剤、ベンレート水和剤、サブロール乳剤を発生初期に数回連続して噴霧。

# 主要機能

主要機能		モデル	MUS053D	
電動機			直流マグネットモータ	
バッテリー			リチウムイオンバッテリー BL1015 (容量 1.5 Ah)	
電圧			直流 10.8 V	
ポンプ型式			ダイヤフラムポンプ式	
薬液タンク容量			5 L	
タンクドレン			無	
噴霧バルブ			握りレバー—体式	
ノズル接続部ネジ			G1/4"	
本製品寸法 (長さ×幅×高さ)			343 mm × 182 mm × 343 mm	
質量			2.7 kg (バッテリー BL1015 装着時)	
性能	最高圧力		0.3 MPa	
	吐出量	噴霧	1 頭口	約 0.47 L/分
			2 頭口	約 0.74 L/分
		噴射	1 頭口	約 0.61 L/分
			2 頭口	約 0.91 L/分
	連続作業時間	噴霧	1 頭口	約 95 分
			2 頭口	約 85 分
		噴射	1 頭口	約 90 分
2 頭口			約 80 分	
充電器			DC10WC	
入力電圧			単相交流 100 V	
入力周波数			50-60 Hz	
入力容量			33 W	
出力電圧			直流 10.8 V	
出力電流			直流 2 A	

- 改良のため、主要機能および形状などは変更する場合がありますので、ご了承ください。

## ■ バッテリアダプタ類について

- 本製品はバッテリアダプタ類を使用できません。使用した場合、けがや事故の原因になります。











株式会社 マキタ

愛知県安城市住吉町 3-11-8 〒446-8502

TEL.0566-98-1711 (代表)

MUS053D-JP-2008

IWT