

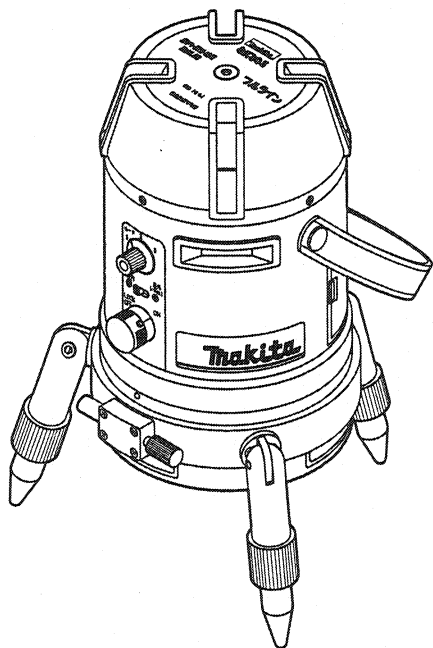
Makita

取扱説明書

ヒューマンハードウェアのマキタ
ひとの暮らしとすまいのために……

屋内・屋外兼用 墨出し器

モデル **SK305**



このたびはマキタ屋内・屋外兼用墨出し器をお買い上げいただき誠にありがとうございます。

ご使用に先立ち、この取扱説明書をよくお読みいただき本製品の性能を十分ご理解の上で、適切な取り扱いと保守をしていただき、いつまでも安全に能率よくお使いくださるようお願い申し上げます。

なお、この取扱説明書はお手元に大切に保管してください。



●安全上のご注意

本製品を安全にお使いいただくために、この取扱説明書では注意事項を次のように用いています。ご使用になる前によくお読みの上必ずお守りください。



注意

: 取り扱いを誤ると使用者が傷害を負う可能性のある内容、または物損事故が発生する可能性のある内容を示します。

注

: 製品および付属品の取り扱い等に関する重要なご注意。

●目次

■安全上のご注意	2
■特長	3
■お手入れと保管	3
■主要機能	
1. 本体	4
2. リモコン送信器	5
3. 受光器	5
■各部の名称と付属品	
本体・リモコン送信器・レーザー透視メガネ	6
受光器・バイス	7
■本体使用上のご注意	7
■リモコン使用上のご注意	8
■受光器使用上のご注意	8
■精度の点検	
1. 鉛直点精度の点検	9
2. 垂直ライン精度の点検	9
3. 水平ライン精度の点検	9
■本体の使用方法	
1. 大矩+通り芯モード	10
2. 垂直+水平モード	10
3. フルラインモード	11
■リモコンの使用方法	11
■受光器の使用方法	12
■電池交換のご注意	13
■本体の電池交換	13
■リモコンの電池交換	14
■受光器の電池交換	14
■保証書	15
■保証規定	15

●特長

- 大矩・通り芯ライン光、垂直・水平ライン光、フルライン光の3モードをワンタッチで切り換えることができます。
- 大矩、通り芯、たち墨、ろく墨、鉛直墨のすべての墨出し作業に対応します。
- 専用リモコンで操作するモータードライブを内蔵。離れたところからライン光を水平回転させることができます。
- 専用リモコンは屋内・屋外とも操作可能。6モードの水平回転でライン光の地墨合わせも簡単です。
- ライン光は手動操作の360度水平回転も可能。回転微調整装置付きです。
- 受光器の使用により屋内と屋外で高精度の墨出し作業ができます。
- 本体の単独使用と受光器使用が選べる切換スイッチ付きです。
- 受光器の受光表示ランプとブザー音でライン光の位置検出が簡単です。
- 受光表示ランプは受光器の前面表示に加えて屋外で便利な背面表示付き。
- 受光器は印字機能を内蔵。ライン光の検出位置に十字マークを印字できます。
- 専用エレベーター三脚(別売)により、水平ライン光の高さが調整できます。
- レーザー光の各射出口は防塵ガラスで密閉。ゴミや塵が入りません。
- 新開発ジンバル機構による自動鉛直水平指示装置を内蔵。温度変化や振動・衝撃に強く高精度です。
- オール金属製ボディを採用。堅牢で信頼度が高い。
- 鉛直水平センサーにより指示範囲外ではライン光が消灯して警告します。
- 本体の電源に単2アルカリ乾電池を使用した長時間設計です。

●お手入れと保管

- レーザー光射出口のガラス窓が汚れると、投射光が暗くなったり形状が変わることがあります。そのときは、柔らかい布などで汚れを拭き取ってください。
- 受光器の受光窓が汚れるとライン光を正しく検出できないことがあります。柔らかい布などで汚れを拭き取ってください。
- 本体の汚れは、柔らかい布に水または水で薄めた中性洗剤を含ませて軽く拭き取ってください。
- 高温や多湿になる場所では保管しないでください。
- 長期間使用しない場合は、本体は電源スイッチを切ってから電池を抜き取り、リモコン送信器は電池を抜き取り収納ケースに入れて保管してください。

●主要機能

1. 本体

レーザー投射光	光源：赤色半導体レーザー 波長：635nm、650nm 光出力：各1mW以下(クラス2) ライン幅：2.5mm/10m ライン投射角：垂直140度±5%、水平90度±5%、通り芯260度±5% 下部スポット径：φ2mm
ライン光切換モード	3モード（1：大矩+通り芯、2：垂直+水平、3：フルライン）
ライン光点灯モード	2モード（屋内：連続点灯、屋外：受光器用パルス点灯）
指示方式	ジンバル機構による自動鉛直水平指示
指示精度	±1mm/10m
鉛直指示範囲	±2.5度 （鉛直水平センサーにより範囲外はライン光の消灯で警告）
制動方式	マグネットダンパー方式
ライン光回転方式	リモコンによるモータードライブおよび手動操作
ライン光回転モード	6モード（高速/中速/微速の各正転および逆転）
電源	単2アルカリ乾電池(LR14/1.5V) 4本
使用時間 (アルカリ乾電池使用)	モード1, 2（連続高速回転時）：約12時間 （ライン光投射のみ）：約20時間 モード3（連続高速回転時）：約8時間 （ライン光投射のみ）：約12時間
寸法	径φ125mm×高さ295mm（開脚時）
質量	3.8kg（乾電池含む）
外部三脚ネジ	W 5/8（測量機器取付用ネジ） JIS B7907
付属品	専用リモコン送信器（ケース付） 専用受光器（バイス、ソフトケース付） 単4アルカリ乾電池（リモコン用）2本 単3アルカリ乾電池（受光器用）2本 単2アルカリ乾電池（本体用）4本 レーザー透視メガネ 収納ケース

・主要機能および形状などは改良のため変更する場合があります。

2. リモコン送信器

送信方式	赤外線パルス変調方式
送信機能キー	4 (二重押し機能付)
操作距離	10m (本体リモコン受光口正面)
電源	単4アルカリ乾電池 (LR03/1.5V) 2本
寸法	幅30mm×長さ91mm×厚さ14mm
質量	40g (乾電池含む)

- 主要機能および形状などは改良のため変更する場合があります。

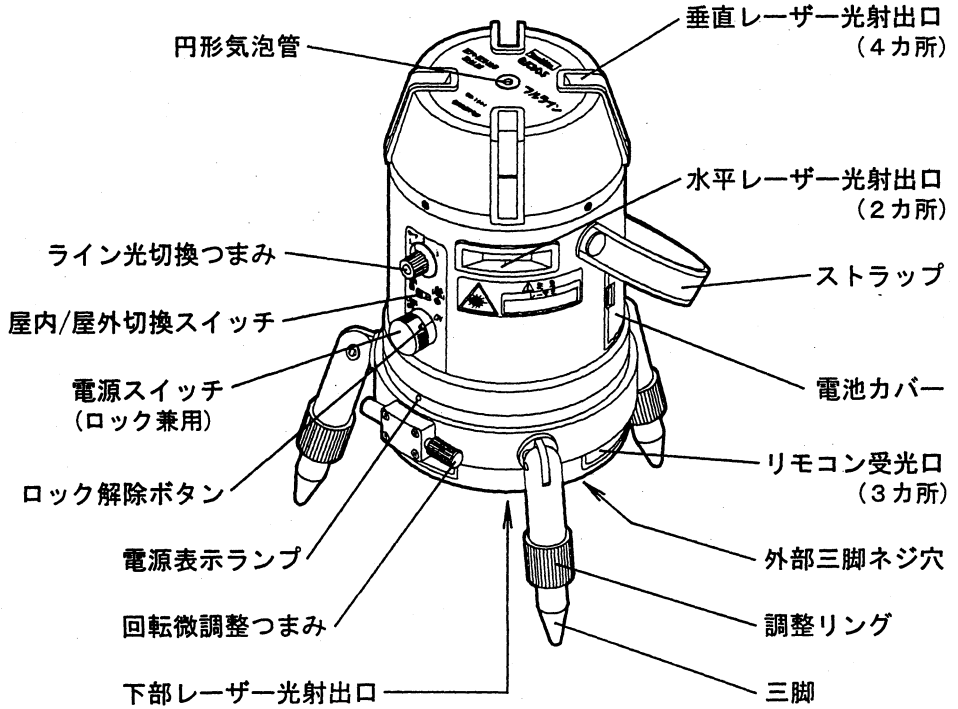
3. 受光器

受光距離	20m (水平ライン光)
受光精度	±2mm/20m
受光指示	LED: 高/センター/低 (前面・背面とも各3点表示) ブザー: 長断続音/連続音/短断続音 (大・小・OFF音量切替付)
メーカー	ライン光基準位置に十字マークを背面からスタンプ印字
電源	単3アルカリ乾電池 (LR6/1.5V) 2本
電源タイマー	約6分後にオートパワーオフ
バッテリーチェック	音量表示ランプ点滅で電圧低下警告
寸法	幅68mm×高さ162.5mm×厚さ33.5mm
質量	210g (乾電池含む)
バイス取付ネジ	M6

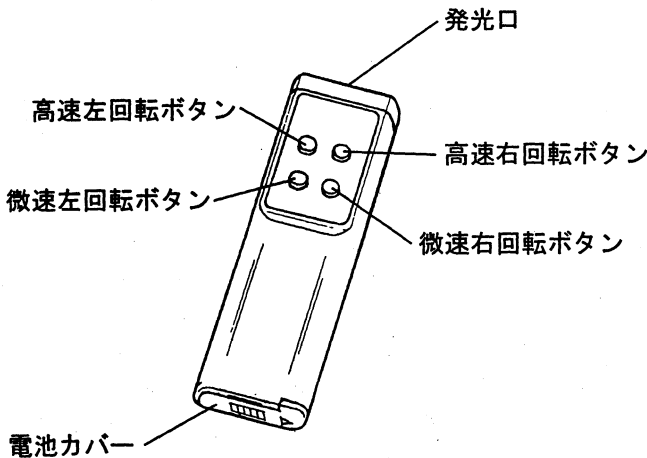
- 主要機能および形状などは改良のため変更する場合があります。

●各部の名称と付属品

本体



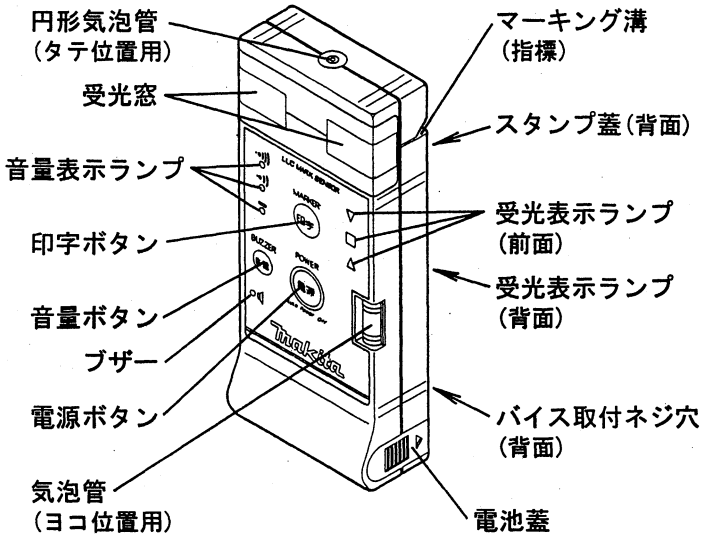
リモコン送信器



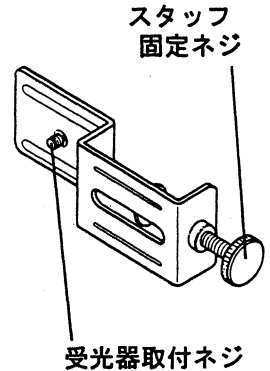
レーザー透視メガネ



受光器



バイス



● 本体使用上のご注意

⚠ 注意

レーザー光を直接のぞきこんだり、目に当てないでください。
レーザー光が連続して目に当たると目を傷める恐れがあります。

- 雨水などを受けない場所で使用してください。
- 直射日光の強い所や車内などの高温になる所に放置しないでください。性能が劣化したり故障の原因になります。
- 落下させたり、強い振動や衝撃を与えないでください。
- 使用するときは、ロック解除ボタンを押しながら、電源スイッチを右いっぱいに戻し[ON]に合わせてください。ロックが解除されて電源が入ります。
- 本体の単独使用は屋内/屋外切換スイッチを[屋内]に合わせてください。
- 作業前には精度の点検を行ってください。
- 明るい場所などでライン光がはっきり見えないときは、付属のレーザー透視メガネまたは受光器を使用してください。
- 電源表示ランプが点滅するときは電池が消耗しています。この場合、レーザー光は点灯しますがリモコン操作はできません。本体の電池を交換してください。
- 電池が消耗すると、一つのライン光が先に暗くなることがあります。
- 回転微調整つまみは左右両方向の回転調整を併用してください。
- 作業終了後は電源スイッチを左いっぽいに回し[LOCK・OFF]に合わせて電源を切りロックします。レーザー光の消灯を確認してください。
- 本体を移動させるときは電源を切り、ストラップをお持ちください。
- 運搬する場合は収納ケースに入れて運んでください。

●リモコン使用上のご注意

- 付属のリモコン送信器は弊社製品の対応モデル以外には使えません。
- リモコン送信器を落下させたり、強い衝撃を与えないでください。
- 本体のリモコン受光口に直射日光や強い照明の光が当たっていると、リモコンが正しく動作しないことがあります。このときは、照明の向きを変えたり光源を遠ざけて電源スイッチを入れ直してください。
- リモコンの操作ボタンを押すときは、発光口を本体のリモコン受光口へ向けてください。リモコン受光口が正面にないときは操作距離が短くなります。
- リモコン操作中は本体の回転部を押さえないでください。
- リモコン操作ボタンを押したとき、本体の電源表示ランプが点滅した場合は本体の電池が消耗しているので交換してください。
- 本体の電源表示ランプが連続点灯する状態で、リモコン操作ができなくなったり操作距離が短くなったときは、リモコンの電池を交換してください。
- 作業時はリモコン送信器を付属のリモコンケースに入れ、着用のベルトに通して腰に付けると便利です。
- リモコンでの高速回転時の高音や左右の音の違いがありますがこれはギヤーのクリアランスからくる音で、その耐久性および性能には一切関係ありませんので安心してご使用ください。

●受光器使用上のご注意

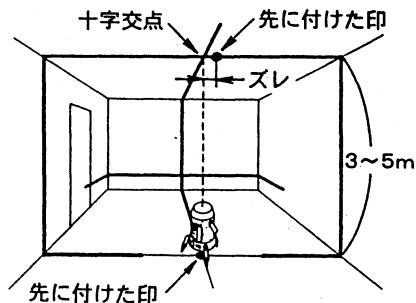
- 付属の受光器は弊社製品の対応モデル以外には使えません。
- 受光器を落下させたり、強い振動や衝撃を与えないでください。
- 本体の屋内/屋外切換スイッチを[屋外(パルス)]に合わせてください。屋内で受光器を使用する場合も同様になります。
- 直射日光や強い照明の光、投射したライン光の反射などを受光したときは、ライン光の基準位置を正しく検出できないことがあります。
- ライン光の十字交差部は正しく検出できないことがあります。
- 蛍光灯など電磁波を発生する機器の近くでは、ライン光を受光しなくても動作することがあります。
- 水平ライン光の両端付近や垂直ライン光の検出では受光距離が短くなります。
- 音量表示ランプが点滅したら電池寿命です。電池を交換してください。
- 印字しないときはスタンプ蓋を閉じてください。スタンプの乾燥を防ぎます。
- スタンプ面が摩耗したり印字がかすれるときは、新しいスタンプ(別売)に交換してください。

●精度の点検

- 作業前には精度の点検を行ってください。点検内容が許容範囲を超えていたら、お買い上げ店または最寄りの弊社営業所にお申しつけください。

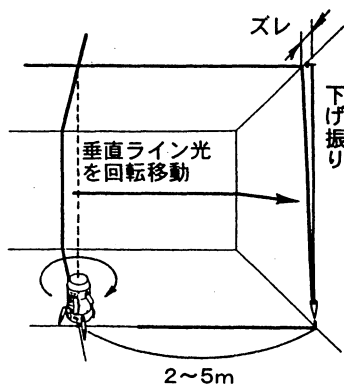
1. 鉛直点精度の点検

- ①天井の高さが約3mで振動のない床に、三脚を開いた本体を置きます。
- ②円形気泡管の気泡が円印のほぼ中央にくるように、三脚の調整リングを回して調整、水平出しをします。
- ③屋内/屋外切換スイッチを[屋内]、ライン光切換つまみを[1]に合わせ、電源スイッチを[ON]にします。
- ④天井に投射された大矩・通り芯ライン光の十字交点と、床に投射された下部スポット光にそれぞれ印を付けます。
- ⑤本体を半回転させ、平行移動させて下部スポット光を床に付けた印に合わせます。
- ⑥ライン光十字交点と天井の印とのズレの半値が指示精度範囲内ならO.Kです。



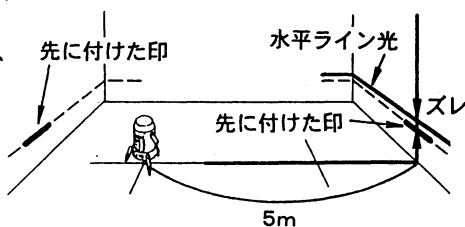
2. 垂直ライン精度の点検

- ①天井の高さが約3mの壁面に「下げ振り」を下ろし、三脚を開いた本体を2~5m離して振動のない床に置き、円形気泡管で水平出しをします。
- ②屋内/屋外切換スイッチを[屋内]、ライン光切換つまみを[3]に合わせ、電源スイッチを[ON]にします。
- ③「下げ振り」の糸にそれぞれの垂直ライン光を投射し糸下部に合わせたとき、糸上部とのズレが指示精度範囲内ならO.Kです。



3. 水平ライン精度の点検

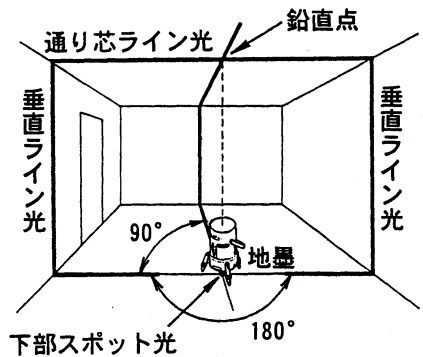
- ①約6m離れ平行に向かい合う壁面で、本体を一方の壁面から5m離して床に置き、円形気泡管で水平出しをします。
- ②屋内/屋外切換スイッチを[屋内]、ライン光切換つまみを[2]に合わせ、電源スイッチを[ON]にします。
- ③水平回転させ、両壁面に投射した水平ライン光中央部にそれぞれ印を付けます。
- ④他方の壁面から5m離れた床に本体を移動させて高さを調整し、水平ライン光中央部の指示を近い壁面に付けた印に合わせます。
- ⑤水平回転させ、水平ライン光を遠い壁面に投射し、ライン光の右端から左端まで先に付けた印とのズレを確認します。ズレの半値が指示精度範囲内ならO.Kです。



●本体の使用手法

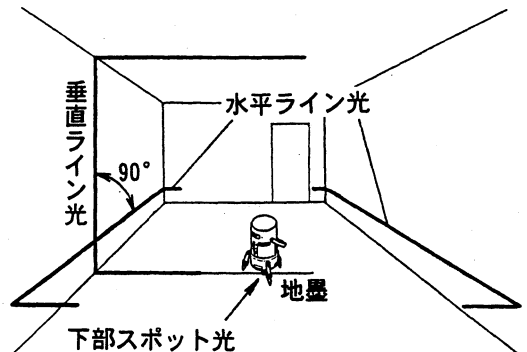
1. 大矩+通り芯モード (大矩・通り芯・たち墨・鉛直墨)

- ①三脚を開いて、ライン光切替つまみを[1]に合わせます。
- ②ロック解除ボタンを押しながら、電源スイッチを右いっぱい回し[ON]に合わせて電源を入ると、大矩・通り芯ライン光を投射します。床には下部スポット光を投射します。
- ③ライン光が消えているときは鉛直が出ていません。この場合、円形気泡管の気泡が円印のほぼ中央にくるように、三脚の調整リングを回して調整します。
- ④大矩・通り芯ライン光により、大矩(90度)出しと通り芯(180度)出しができます。また一つの垂直ライン光を使用して、たち墨(垂直墨)を出すことができます。
- ⑤地墨合わせは下部スポット光を地墨に乗せ、リモコンまたは手動操作で本体を水平回転させてライン光を合わせます。
- ⑥ライン光はリモコンまたは手動操作で360度の水平回転ができます。
- ⑦鉛直墨出しの場合は、下部スポット光を地墨に合わせるだけで大矩・通り芯ライン光の十字交差部が天井に鉛直点を示します。
- ⑧作業終了後は電源スイッチを左いっぱい回して[LOCK・OFF]に合わせます。電源が切れて本体がロックされます。

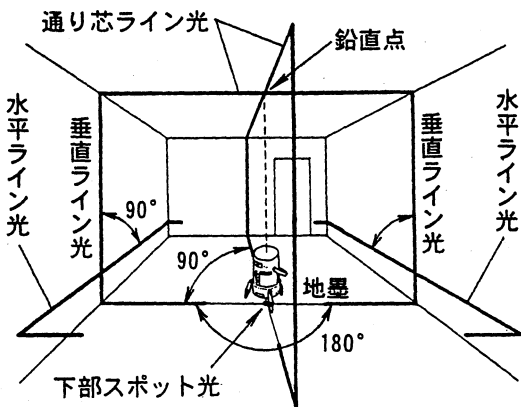


2. 垂直+水平モード (たち墨・ろく墨)

- ①三脚を開いて、ライン光切替つまみを[2]に合わせます。
- ②ロック解除ボタンを押しながら、電源スイッチを右いっぱい回し[ON]に合わせて電源を入れます。垂直ライン光と二つの水平ライン光を同時投射し、床には下部スポット光を投射します。
- ③ライン光が消えているときは鉛直が出ていません。円形気泡管の気泡が円印のほぼ中央にくるように、三脚の調整リングを回して調整します。
- ④垂直・水平ライン光で、たち墨(垂直墨)とろく墨(水平墨)が出せます。
- ⑤ライン光はリモコンまたは手動操作で360度の水平回転ができます。
- ⑥外部三脚ネジ穴に専用エレベーター三脚(別売)を取り付けると、水平ライン光の高さを調整することができます。
- ⑦作業終了後は電源スイッチを左いっぱい回して[LOCK・OFF]に合わせます。



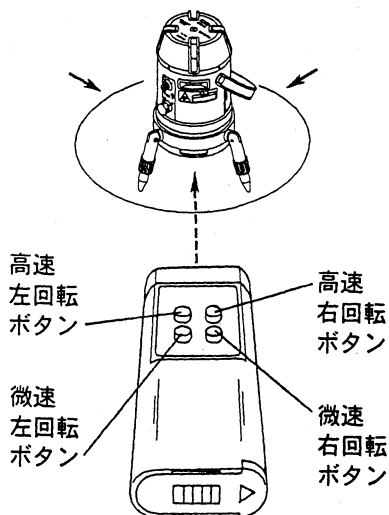
- ① 三脚を開いて、ライン光切換つまみを[3]に合わせます。
- ② ロック解除ボタンを押しながら、電源スイッチを右いっぱいに戻し[ON]に合わせて電源を入れます。フルライン光を投射し、床には下部スポット光を投射します。
- ③ ライン光が消えているときは鉛直が出ていません。円形気泡管の気泡が円印のほぼ中央にくるように、三脚の調整リングを回して調整します。
- ④ 天井・床面・壁面に渡り、すべての墨出し作業に対応します。
- ⑤ ライン光はリモコンまたは手動操作で360度の水平回転ができます。
- ⑥ 作業終了後は電源スイッチを左いっぱいに戻して[LOCK・OFF]に合わせます。



● リモコンの使用法

- ① リモコンの発光口を本体のリモコン受光口へ向けて操作ボタンを押します。
- ② 高速回転ボタンを押して、ライン光を墨出し位置の少し手前へ移動させます。高速右回転ボタンを押し続けると時計回りに、高速左回転ボタンを押し続けると反時計回りに、ライン光が水平回転します。ボタンを離すと回転は止まります。
- ③ 微速回転ボタンを押して、ライン光を墨出し位置に合わせます。微速右回転ボタンを押し続けると時計回りに、微速左回転ボタンを押し続けると反時計回りに、ライン光が移動します。ボタンを離すと止まります。
- ④ 高速回転ボタンと微速回転ボタンを二つ同時に押し、中間速度で回転します。例えば、高速左回転ボタンと微速左回転ボタンを同時に押し続けると中間速度で左回転します。
- ⑤ 微速回転ボタンの操作でライン光の移動を逆転させた直後は、ボタンをしばらく押し続けないとライン光が移動しないことがあります。

● 360度水平回転

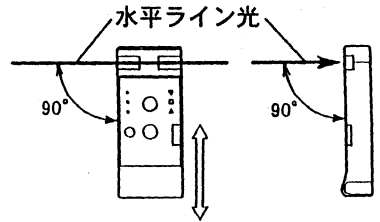


●受光器の使用手法

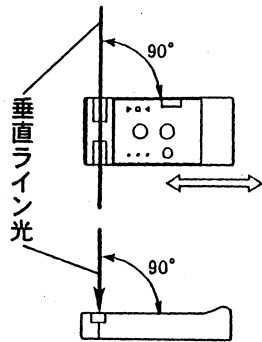
- ① 墨出し器本体の屋内/屋外切替スイッチを[屋外(パルス)]にします。
- ② 電源ボタンを押すと、音量表示ランプ●(黄)がいずれか1つ点灯します。
ライン光を検出しない場合、約6分後に電源が自動的に切れます。
- ③ 音量ボタンを押してブザー音量[OFF]・[小]・[大]を選びます。
- ④ 印字をする場合は背面のスタンプ蓋を▽印の方向に押し開けておきます。

1. ライン光の検出

- ① 水平ライン光の検出はタテ位置で、垂直ライン光はヨコ位置で使用します。
受光器の傾きは円形気泡管(タテ位置用)と気泡管(ヨコ位置用)で確認します。
- ② 投射されたライン光が受光窓に当たるように受光器を動かし、受光表示ランプ▼(赤)または▲(赤)を点灯させます。
ブザー音は▼(赤)点灯で長い断続音、▲(赤)点灯で短い断続音が鳴ります。
- ③ ▼(赤)または▲(赤)の示す方向に受光器をゆっくり動かし、センター表示ランプ■(緑)を点灯させます。このとき、ブザー音は連続音になります。
- ④ ■(緑)が連続点灯したとき、ライン光検出の正しい基準位置になります。
円形気泡管または気泡管の気泡が中央に位置していることを確認します。
- ⑤ ■(緑)が点滅する場合は、▼(赤)または▲(赤)が点灯しない範囲で連続点灯に変わる位置を注意して探します。
このとき、受光器を前後または左右に少し傾けながら動かして、ライン光を垂直(90度)に受けるようにします。
- ⑥ ■(緑)が連続点灯したところで、マーキング溝を使用して鉛筆などで壁面や床面に印を付け墨入れします。
- ⑦ 壁面や柱面でライン光を受ける場合は、内蔵の印字機構でマーキングすることができます。■(緑)が連続点灯したところで印字ボタンを静かに押すと、ライン光の検出位置に背面から十字マークをスタンプ印字します。



●水平ライン光の検出



●垂直ライン光の検出

注 ライン光検出の際は必ず受光器を同一方向から合わせるようにしてください。

2. 屋外での使用

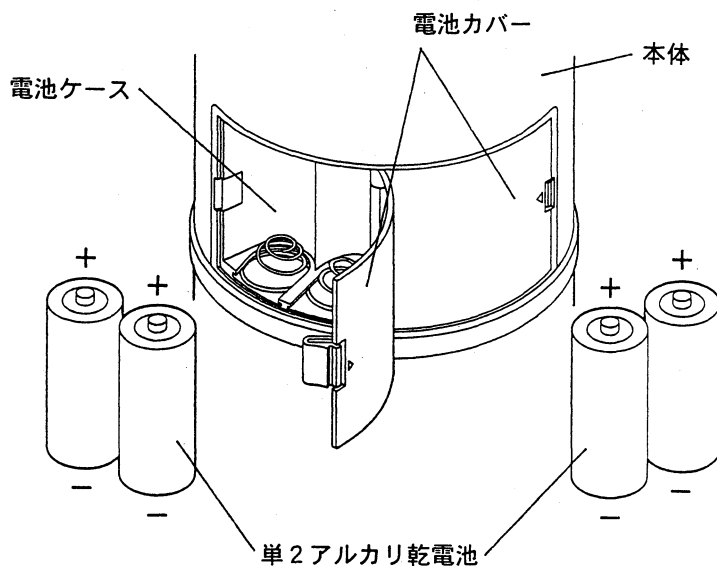
- ① 墨出し器本体は専用エレベーター三脚(別売)に取り付けて使用します。三脚のエレベーター装置で水平ライン光の高さを調整することができます。
- ② 受光器を付属のバイスに取り付けてスタッフ(基準棒)に固定し、ライン光の検出をします。屋外ではブザー音で確認すると作業が容易です。

●電池交換のご注意

- 電池のプラス電極(+)、マイナス電極(-)を正しく入れてください。逆に入ると液漏れ、発熱、故障の原因になることがあります。
- 本体には単2アルカリ乾電池を4本、リモコン送信器には単4アルカリ乾電池を2本、そして受光器には単3アルカリ乾電池を2本ご使用ください。
- 同じ形状のものでも充電式電池は使用しないでください。電気回路故障の原因になることがあります。
- 新しい電池と使用済みの電池は混ぜないで、同時にお求めになった同じ種類の電池を必要な本数分いっしょに交換してください。

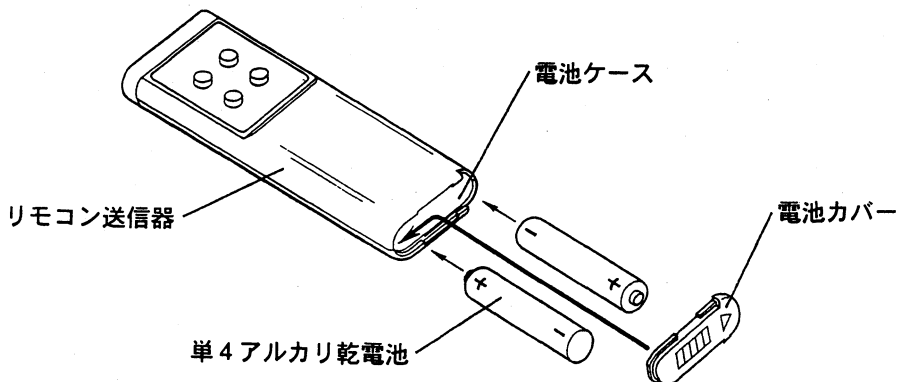
●本体の電池交換

- ①電源スイッチを左いっぱいに回して[LOCK・OFF]に合わせます。電源が切れて本体がロックされます。
- ②電池カバー(2カ所)を片方ずつ開けます。
- ③電池を4本いっしょに交換します。電池は4本ともプラス電極(+)を上側にして電池ケースへ入れます。
- ④電池カバーを閉じます。



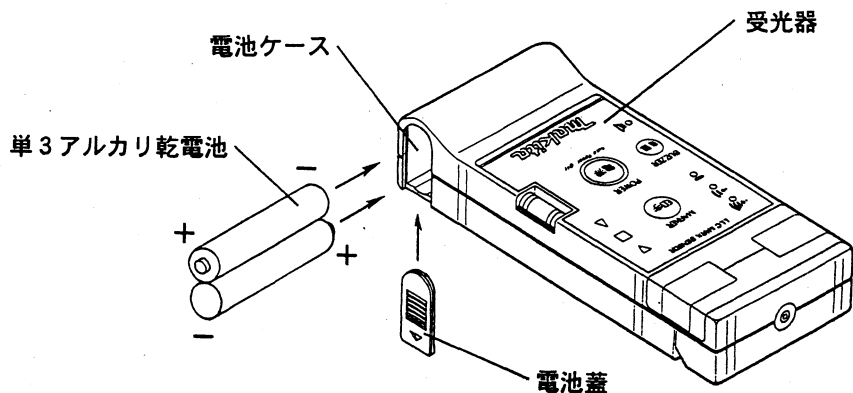
●リモコンの電池交換

- ①電池カバーを指で軽く押しながら引いて電池ケースから外します。
- ②電池ケース内部の表示通りに電極(+)(-)の向きを正しく合わせて、電池を2本いっしょに交換します。
- ③電池カバーを電池ケースに取り付けます。このとき、電池カバーは半分ほどずらして溝に合わせ、指で軽く押しながら入れます。



●受光器の電池交換

- ①電池蓋を指で押しながら▽印の方向に引いて電池ケースから外します。
- ②電池を2本いっしょに交換します。電池ケース内部の表示通りに電極(+)(-)の向きを正しく合わせて入れます。
- ③電池蓋を取り付けます。



●故障・修理はお買上げ店または最寄りの弊社営業所にお申しつけください。

全国に広がるアフターサービス網

お買い上げ商品のご相談は、最寄りのマキタ登録販売店もしくは、下記の当社営業所へお気軽にお尋ねください。

事業所名	電話番号	事業所名	電話番号	事業所名	電話番号
札幌支店	(011) (783) 8141	足立営業所	(03) (3899) 5855	東大阪営業所	(06) (6746) 7531
札幌営業所	(011) (783) 8141	大田営業所	(03) (3763) 7553	関西物流センター	(0725) (46) 6715
旭川営業所	(0166) (29) 0960	江戸川営業所	(03) (3653) 5171	南大阪営業所	(0725) (46) 6611
釧路営業所	(0154) (37) 4849	多摩営業所	(042) (384) 8411	奈良営業所	(0742) (61) 6484
函館営業所	(0138) (49) 9273	立川営業所	(042) (542) 1201	橿原営業所	(0744) (22) 2061
苫小牧営業所	(0144) (68) 2100	横浜支店	(045) (472) 4711	和歌山営業所	(073) (471) 4585
帯広営業所	(0155) (36) 3833	横浜営業所	(045) (472) 4711	田辺営業所	(0739) (25) 1027
北見営業所	(0157) (26) 9011	川崎営業所	(044) (811) 6167	沖繩営業所	(098) (874) 1222
仙台支店	(022) (284) 3201	平塚営業所	(0463) (54) 3914	兵庫支店	(0794) (82) 7411
仙台営業所	(022) (284) 3201	相模原営業所	(042) (757) 2501	三木営業所	(0794) (82) 7411
古川営業所	(0229) (24) 0698	湘南営業所	(0466) (87) 4001	尼崎営業所	(06) (6437) 3660
青森営業所	(017) (764) 4466	静岡支店	(054) (281) 1555	神戸営業所	(078) (672) 6121
八戸営業所	(0178) (43) 3321	静岡営業所	(054) (281) 1555	姫路営業所	(0792) (81) 0204
盛岡営業所	(019) (635) 6221	沼津営業所	(055) (923) 7811	広島支店	(082) (293) 2231
水沢営業所	(0197) (22) 5101	浜松営業所	(053) (464) 3016	広島営業所	(082) (293) 2231
郡山営業所	(024) (932) 0218	甲府営業所	(055) (276) 7212	福山営業所	(084) (923) 0960
いわき営業所	(0246) (23) 6061	金沢支店	(076) (249) 5701	三原営業所	(0848) (64) 4850
新潟支店	(025) (247) 5356	金沢営業所	(076) (249) 5701	岡山営業所	(086) (243) 4723
新潟営業所	(025) (247) 5356	七尾営業所	(0767) (52) 3533	宇部営業所	(0836) (31) 4345
長岡営業所	(0258) (30) 5530	富山営業所	(076) (451) 6260	徳山営業所	(0834) (21) 5583
山形営業所	(023) (643) 5225	高岡営業所	(0766) (21) 3177	鳥取営業所	(0857) (28) 5761
酒田営業所	(0234) (26) 3551	福井営業所	(0776) (35) 1911	松江営業所	(0852) (21) 0538
秋田営業所	(018) (863) 5205	岐阜支店	(058) (274) 1315	高松支店	(087) (841) 2201
宇都宮支店	(028) (634) 5295	岐阜営業所	(058) (274) 1315	高松営業所	(087) (841) 2201
宇都宮営業所	(028) (634) 5295	多治見営業所	(0572) (22) 4921	徳島営業所	(088) (626) 0555
小山営業所	(0285) (25) 5559	松本営業所	(0263) (25) 4696	松山営業所	(089) (951) 7666
水戸営業所	(029) (248) 2033	長野営業所	(026) (225) 1022	宇和島営業所	(0895) (22) 3785
土浦営業所	(029) (821) 6086	上田営業所	(0268) (22) 6362	高知営業所	(088) (884) 7811
関東物流センター	(048) (771) 3451	飯田営業所	(0265) (24) 1636	福岡支店	(092) (411) 9201
埼玉支店	(048) (771) 3462	名古屋支店	(052) (571) 6451	福岡営業所	(092) (411) 9201
さいたま営業所	(048) (777) 4801	名古屋営業所	(052) (571) 6451	北九州営業所	(093) (551) 3481
川越営業所	(049) (222) 2512	一宮営業所	(0586) (75) 5382	飯塚営業所	(0948) (26) 3361
熊谷営業所	(048) (521) 4647	東名古屋営業所	(0561) (73) 0072	久留米営業所	(0942) (43) 2441
越谷営業所	(0489) (76) 6155	知多営業所	(0569) (48) 8470	佐賀営業所	(0952) (30) 6603
前橋営業所	(027) (232) 5575	岡崎営業所	(0564) (22) 2443	長崎営業所	(095) (882) 6112
高崎営業所	(027) (365) 3688	豊橋営業所	(0532) (46) 9117	佐世保営業所	(0956) (33) 4991
両毛営業所	(0276) (46) 7661	四日市営業所	(0593) (51) 0727	熊本支店	(096) (389) 4300
千葉支店	(043) (231) 5521	津営業所	(059) (232) 2446	熊本営業所	(096) (389) 4300
千葉営業所	(043) (231) 5521	伊勢営業所	(0596) (36) 3210	八代営業所	(0965) (43) 1000
市川営業所	(047) (328) 1554	京都支店	(075) (621) 1135	大分営業所	(097) (567) 3320
成田営業所	(0478) (73) 8101	京都営業所	(075) (621) 1135	宮崎営業所	(0985) (26) 1236
木更津営業所	(0438) (23) 2908	福知山営業所	(0773) (23) 7733	鹿児島営業所	(099) (267) 5234
柏営業所	(04) (7175) 0411	大津営業所	(077) (545) 5594	沖繩営業所	大阪支店の欄をご覧ください。
東京支店	(03) (3816) 1141	彦根営業所	(0749) (22) 6184		
東京営業所	(03) (3816) 1141	大阪支店	(06) (6351) 8771		
中野営業所	(03) (3337) 8431	大阪営業所	(06) (6351) 8771		

株式会社 マキタ

愛知県安城市住吉町 3-11-8 〒446-8502

TEL.0566-98-1711 (代表)