

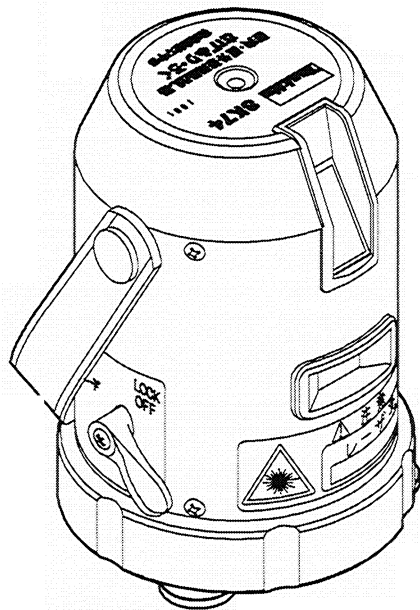
Makita®

取扱説明書

ヒューマンハードウェアのマキタ
ひとの暮らしとすまいのために……

屋内・屋外兼用 墨出し器

モデル **SK74**



このたびは マキタ 屋内・屋外兼用
墨出し器をお買い上げいただき誠に
ありがとうございます。

ご使用に先立ち、この取扱説明書
をお読みいただき本製品の性能を十分
ご理解の上で、適切な取り扱いと保守
をしていただき、いつまでも安全に
能率よくお使いくださるようお願い
申し上げます。

なお、この取扱説明書は
お手元に大切に保管して
ください。



● 安全上のご注意

本製品を安全にお使いいただくために、この取扱説明書では注意事項を次のように用いています。ご使用になる前によくお読みの上必ずお守りください。

△ 注意 : 取り扱いを誤ると使用者が傷害を負う可能性のある内容、または物損事故が発生する可能性のある内容を示します。

● 目次

■ 安全上のご注意	-----	2
■ 特長	-----	3
■ 主要機能	-----	3
■ 使用上のご注意	-----	4
■ 各部の名称	-----	4
■ お手入れと保管	-----	5
■ 精度の点検	-----	5
■ 使用方法	-----	6
■ 電池交換のご注意	-----	6
■ 電池交換の方法	-----	6
■ 保証書	-----	7
■ 保証規定	-----	7

●特長

- 垂直ライン光と水平ライン光を十字投射。たち墨、ろく墨の墨出し作業に対応。
- ライン光は360度の水平回転が可能。
- 専用エレベーター三脚使用により水平ライン光の高さが調整可能。
- レーザー光の射出口は防塵ガラスで密封。ゴミや塵が入らない。
- ジンバル機構による自動鉛直指示装置を内臓。
- 受光器（別販売品）を使用して屋外の使用も可。
- 電源に単3アルカリ乾電池を電源に使用した省エネ設計。
- 電池交換表示ランプ点灯で電池の交換時期を知らせます。

●主要機能

レーザー投射光	光源 : 赤色半導体レーザー 波長 : 635nm 光出力 : 1mW以下 (クラス2) ライン幅 : 2.5mm / 10m ライン投射角 : 垂直140度±5%、水平110度±5%
ライン光点灯モード	2モード (屋内: 連続点灯、屋外: 受光器用パルス点灯)
指示方式	ジンバル機構による自動鉛直水平指示
指示精度	±1mm / 10m
鉛直指示範囲	±2.5度 (鉛直水平センサーにより範囲外は消灯で警告)
制動方式	マグネットダンパー方式
電源	単3アルカリ乾電池 (LR6 / 1.5V) 2本
使用時間	約16時間 (アルカリ乾電池使用)
電池交換表示	電池交換表示ランプ (黄色LED) 点灯
寸法	径φ85mm X 高さ144mm (突出部を除く)
質量	1.0 Kg (乾電池含む)
付属品	単3アルカリ乾電池 2本 レーザー透視メガネ 収納ケース 専用エレベーター三脚

・主要機能および形状などは改良のため変更する場合があります。

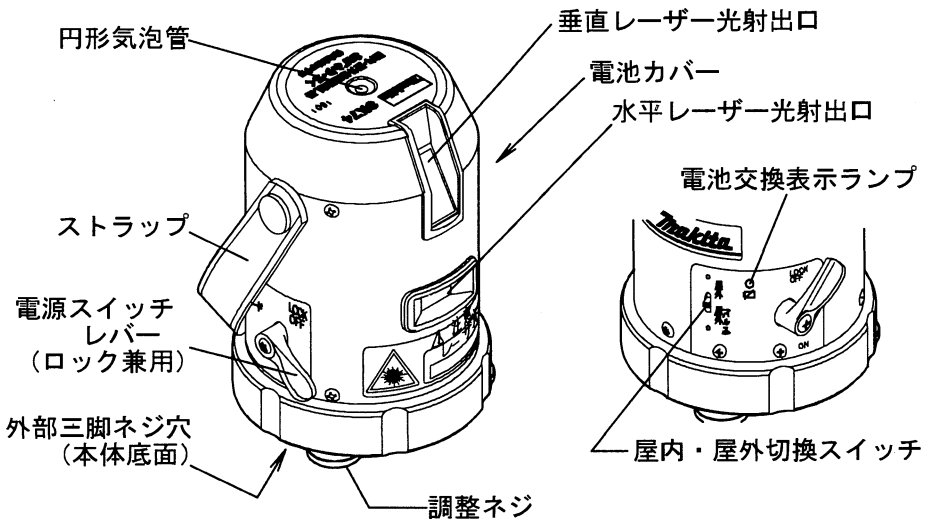
● 使用上のご注意

⚠ 注意

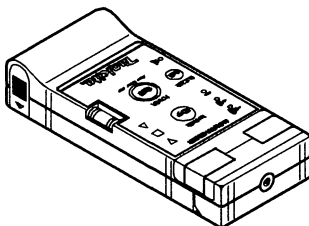
レーザー光を直接のぞきこんだり、目に当てないでください。
レーザー光が連続して目に当たると目を傷める恐れがあります。

- 直射日光や雨水などを受けない場所でご使用ください。
- 落下させたり、強い振動などを与えないでください。
- ご使用のときは電源スイッチレバーを下げ、[ON]に合わせてください。
ロック機構が解除されて電源が入ります。
- 電池交換表示ランプ（黄）が点灯したら、電池を交換してください。
- 作業終了後は電源スイッチレバーを上げ[OFF・LOCK]に合わせて電源を切り、レーザー光の消灯を確認してください。
- 運搬する場合は電源を切り、収納ケースに入れて運んでください。

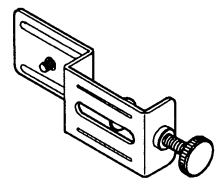
● 各部の名称



・受光器（別販売品）



・バイス（別販売品）



● お手入れと保管

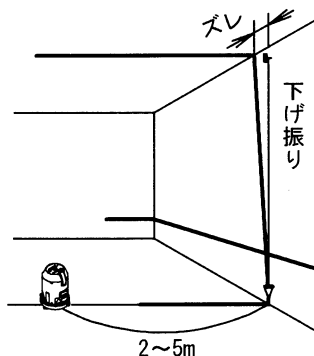
- レーザー光射出口のガラス窓が汚れると、投射光が暗くなることがあります。そのときは、柔らかい布などで汚れを拭き取ってください。
- 本体の汚れは、柔らかい布に水または水で薄めた中性洗剤を含ませて軽く拭き取ってください。
- 高温や多湿になる場所では保管しないでください。
- 長期間使用しない場合は電源を切ってから電池を抜き取り、収納ケースに入れて保管してください。

● 精度の点検

- 作業前には精度の点検を行ってください。点検内容が許容範囲を超えていたら、お買上げ店または最寄りの弊社営業所にお申しつけください。

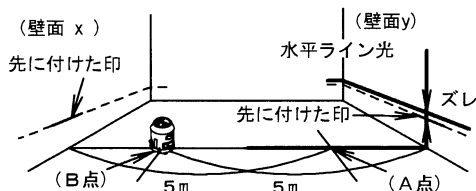
1. 垂直ライン精度の点検

- ① 天井の高さが約3mの壁面に「下げ振り」を下ろし、本体を2~5m離して振動のない床に置き、円形気泡管の気泡が円印のほぼ中央にくるように、調整ネジを回して調整、水平出しをします。
- ② 電源スイッチレバーを下げ[ON]に合わせます。ロックが解除され電源が入り、ライン光を投射します。
- ③ 「下げ振り」の糸に垂直ライン光を投射し糸下部に合わせたとき、糸上部とのズレが指示精度範囲内ならO、Kです。



2. 水平ライン精度の点検

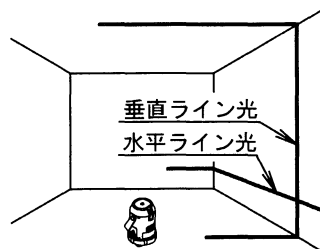
- ① 約6m離れ平行に向かい合う壁面(x, y)で、本体を一方の壁面(x)から5m離して床(A点)に置き、円形気泡管で水平出しをします。
- ② 電源スイッチレバーを下げ[ON]に合わせます。ロックが解除され電源が入りライン光を投射します。
- ③ 水平回転させ、両壁面(x, y)に投射した各水平ライン光の中央部にそれぞれ印を付けます。
- ④ 次に他方の壁面(y)から5m離れた床(B点)に本体を移動、本体の調整ネジを回して、高さを調整し、水平ライン光中央部の指示を近い壁面(x)に付けた印に合わせます。
- ⑤ 水平回転させ、水平ライン光を遠い壁面(y)に投射し、ライン光の右端から左端まで先に付けた印とのズレを確認します。ズレの半値が指示精度範囲内ならO、Kです。



※床の狂いが大き過ぎて本体の調整ネジを回しても高さの調整ができない場合は専用エレベーター三脚をご使用ください。

●使用方法

- ① 電源スイッチレバーを下げて[ON]に合わせます。ロックが解除されて電源が入り、垂直ライン光、水平ライン光を十字投射します。
- ② ライン光が消えているときは鉛直が出ていません。この場合、円形気泡管の気泡がほぼ中央にくるように、調整ネジを回して調整します。
- ③ ライン光の回転が必要な場合はライン光の360度回転が自由にできます。
- ④ 作業終了後は電源スイッチレバーを上げて[OFF・LOCK]に合わせます。電源が切れてロックされます。

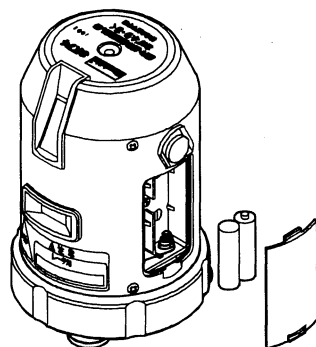


●電池交換のご注意

- 電池のプラス電極(+)、マイナス電極(-)を正しく入れてください。逆方向に入れると液漏れ、発熱、故障の原因になることがあります。
- 単3アルカリ乾電池を2本ご使用ください。
- 同じ形状のものでも、充電式電池や他の種類の電池は使用しないでください。電気回路故障の原因になることがあります。
- 新しい電池と使用済みの電池はまぜないで、同時にお求めになった同じ種類の電池を2本いっしょに交換してください。

●電池交換の方法

- ① 電源スイッチレバーを上げて[OFF・LOCK]に合わせ、電源を切ります。
- ② 電池ケースから電池カバーを外し、電池を交換します。
- ③ 電池は図のような向きに入れて入れます。
- ④ 電池カバーを元に戻します。



●故障・修理はお買上げ店または最寄りの弊社営業所にお申しつけください。

全国に広がるアフターサービス網

お買い上げ商品のご相談は、最寄りのマキタ登録販売店もしくは、下記の当社営業所へお気軽にお尋ねください。

事業所名	電話番号	事業所名	電話番号	事業所名	電話番号
札幌支店	(011) (783) 8141	足立営業所	(03) (3899) 5855	東大阪営業所	(06) (6746) 7531
札幌営業所	(011) (783) 8141	大田営業所	(03) (3763) 7553	関西物流センター	(0725) (46) 6715
旭川営業所	(0166) (29) 0960	江戸川営業所	(03) (3653) 5171	南大阪営業所	(0725) (46) 6611
釧路営業所	(0154) (37) 4849	多摩営業所	(042) (384) 8411	奈良営業所	(0742) (61) 6484
函館営業所	(0138) (49) 9273	立川営業所	(042) (542) 1201	橿原営業所	(0744) (22) 2061
苫小牧営業所	(0144) (68) 2100	横浜支店	(045) (472) 4711	和歌山営業所	(073) (471) 4585
帯広営業所	(0155) (36) 3833	横浜営業所	(045) (472) 4711	田辺営業所	(0739) (25) 1027
北見営業所	(0157) (26) 9011	川崎営業所	(044) (811) 6167	沖繩営業所	(098) (874) 1222
仙台支店	(022) (284) 3201	平塚営業所	(0463) (54) 3914	兵庫支店	(0794) (82) 7411
仙台営業所	(022) (284) 3201	相模原営業所	(042) (757) 2501	三木営業所	(0794) (82) 7411
古川営業所	(0229) (24) 0698	湘南営業所	(0466) (87) 4001	尼崎営業所	(06) (6437) 3660
青森営業所	(017) (764) 4466	静岡支店	(054) (281) 1555	神戸営業所	(078) (672) 6121
八戸営業所	(0178) (43) 3321	静岡営業所	(054) (281) 1555	姫路営業所	(0792) (81) 0204
盛岡営業所	(019) (635) 6221	沼津営業所	(055) (923) 7811	広島支店	(082) (293) 2231
水沢営業所	(0197) (22) 5101	浜松営業所	(053) (464) 3016	広島営業所	(082) (293) 2231
郡山営業所	(024) (932) 0218	甲府営業所	(055) (276) 7212	福山営業所	(084) (923) 0960
いわき営業所	(0246) (23) 6061	金沢支店	(076) (249) 5701	三原営業所	(0848) (64) 4850
新潟支店	(025) (247) 5356	金沢営業所	(076) (249) 5701	岡山営業所	(086) (243) 4723
新潟営業所	(025) (247) 5356	七尾営業所	(0767) (52) 3533	宇部営業所	(0836) (31) 4345
長岡営業所	(0258) (30) 5530	富山営業所	(076) (451) 6260	徳山営業所	(0834) (21) 5583
山形営業所	(023) (643) 5225	高岡営業所	(0766) (21) 3177	鳥取営業所	(0857) (28) 5761
酒田営業所	(0234) (26) 3551	福井営業所	(0776) (35) 1911	松江営業所	(0852) (21) 0538
秋田営業所	(018) (863) 5205	岐阜支店	(058) (274) 1315	高松支店	(087) (841) 2201
宇都宮支店	(028) (634) 5295	岐阜営業所	(058) (274) 1315	高松営業所	(087) (841) 2201
宇都宮営業所	(028) (634) 5295	多治見営業所	(0572) (22) 4921	徳島営業所	(088) (626) 0555
小山営業所	(0285) (25) 5559	松本営業所	(0263) (25) 4696	松山営業所	(089) (951) 7666
水戸営業所	(029) (248) 2033	長野営業所	(026) (225) 1022	宇和島営業所	(0895) (22) 3785
土浦営業所	(029) (821) 6086	上田営業所	(0268) (22) 6362	高知営業所	(088) (884) 7811
関東物流センター	(048) (771) 3451	飯田営業所	(0265) (24) 1636	福岡支店	(092) (411) 9201
埼玉支店	(048) (771) 3462	名古屋支店	(052) (571) 6451	福岡営業所	(092) (411) 9201
さいたま営業所	(048) (777) 4801	名古屋営業所	(052) (571) 6451	北九州営業所	(093) (551) 3481
川越営業所	(049) (222) 2512	一宮営業所	(0586) (75) 5382	飯塚営業所	(0948) (26) 3361
熊谷営業所	(048) (521) 4647	東名古屋営業所	(0561) (73) 0072	久留米営業所	(0942) (43) 2441
越谷営業所	(0489) (76) 6155	知多営業所	(0569) (48) 8470	佐賀営業所	(0952) (30) 6603
前橋営業所	(027) (232) 5575	岡崎営業所	(0564) (22) 2443	長崎営業所	(095) (882) 6112
高崎営業所	(027) (365) 3688	豊橋営業所	(0532) (46) 9117	佐世保営業所	(0956) (33) 4991
両毛営業所	(0276) (46) 7661	四日市営業所	(0593) (51) 0727	熊本支店	(096) (389) 4300
千葉支店	(043) (231) 5521	津営業所	(059) (232) 2446	熊本営業所	(096) (389) 4300
千葉営業所	(043) (231) 5521	伊勢営業所	(0596) (36) 3210	八代営業所	(0965) (43) 1000
市川営業所	(047) (328) 1554	京都支店	(075) (621) 1135	大分営業所	(097) (567) 3320
成田営業所	(0478) (73) 8101	京都営業所	(075) (621) 1135	宮崎営業所	(0985) (26) 1236
木更津営業所	(0438) (23) 2908	福知山営業所	(0773) (23) 7733	鹿児島営業所	(099) (267) 5234
柏営業所	(04) (7175) 0411	大津営業所	(077) (545) 5594	沖繩営業所	大阪支店の欄をご覧ください。
東京支店	(03) (3816) 1141	彦根営業所	(0749) (22) 6184		
東京営業所	(03) (3816) 1141	大阪支店	(06) (6351) 8771		
中野営業所	(03) (3337) 8431	大阪営業所	(06) (6351) 8771		

株式会社 マキタ

愛知県安城市住吉町 3-11-8 〒446-8502

TEL.0566-98-1711 (代表)