

Makita®

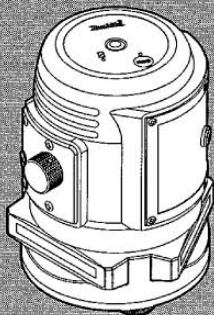
ヒューマンハードウェアのマキタ
ひとの暮らしとすまいのために……

取扱説明書

屋内・屋外兼用墨出し器
高輝度ラインポイント
防塵防水仕様

SK640 PHZ
SK640 PHX

(際根太三脚付)



このたびはマキタ屋内・屋外兼用墨出し器をお買い上げいただき誠にありがとうございます。

ご使用に先立ち、この取扱説明書をお読みいただき本製品の性能を十分ご理解の上で、適切な取り扱いと保守をしていただき、いつまでも安全に能率よくお使いくださるようお願い申し上げます。なお、この取扱説明書はお手元に大切に保管してください。



安全・使用上の注意事項

本製品を安全にお使いいただくために、この取扱説明書では注意事項を次のように使い分けています。いずれも安全に関する重要な内容ですので、ご使用前によくお読みの上必ずお守りください。

安全上の注意

本機はレーザー光を投射します。レーザー安全基準(JIS C6802 : 2005)のクラス2Mに準拠していますが、以下の内容には十分に注意してください。

⚠ 警告 取り扱いを誤ると使用者が障害を負う可能性のある内容です。

- 光学器具で直接レーザー光を見ないでください。
望遠鏡やルーペなどでレーザー光を直接見ると危険です。
- レーザー光を直接のぞかないでください。
- レーザー光路は眼の高さを避けてください。
- レーザー光路に立ち入らないようにしてください。
- レーザー光路に反射物を置かないでください。
- レーザー光を他の人に向けないでください。

レーザー光を連続して見ると、視力障害を起こすことがあります。
障害が疑われる場合は速やかに医師の診断を受けてください。

⚠ 注意 取り扱いを誤ると使用者が傷害を負う可能性または物損事故が発生する可能性のある内容です。

- 絶対に分解や改造をしないでください。
本機を分解、改造すると故障、感電の原因となります。
乾電池から液が漏れ出して、故障の原因となります。
- 使用者への安全教育についてレーザー光の性質、危険性などについて、十分ご理解の上ご使用ください。

[使用上の注意]

- 作業前には点検を行い精度を確認してください。
精度の確認方法通りに、作業前に必ず精度確認を行ってください。
故障した状態でのご使用は、誤測定の原因になります。
詳しくは、【精度の点検】をご覧ください。
- 強い振動・衝撃を与えないでください。
本機を倒したり、落下させないでください。振動や衝撃が加わった場合には精度の点検を行ってください。
- 本機を移動させるときは電源をLOCK-OFFにしてお持ちください。
作業が終了したら電源スイッチをLOCK-OFF側にいっぱいまで回してください。
電源がOFFになると内部がロックされます。電源スイッチは途中で止めないでください。
ロックが不十分だと移動の際、内部に大きなダメージが加わる可能性が高くなります。
- 異常が認められた時は、本機をお使いにならないでください。
すぐに使用を中止して、お買い上げ店または、最寄りの当社営業所にお申し付けください。
- ポイント光付近では受光器を使用しないでください。
ポイント光付近ではレーザー光の出力が高まるため受光器での検出ができませんので
本機の向きを変えるか検出位置を変更してご使用ください。
- ライン光上のポイント光は明るい場所などでラインがはっきりみえないときの
目安とするものなので、ポイント光で墨出し作業はしないでください。
- 電源スイッチをON側に回して水平ラインポイント光が点灯しない場合は、
本機を2,3回軽く振ってください。
本機を2,3回軽く振ってもレーザーが点灯しない場合は、使用を中止して、お買い
上げ店または、最寄りの当社営業所にお申し付けください。

- 運搬する場合は収納ケースに入れて運んでください。
- 本機は必ずケースに入れ、高温、多湿、振動、ほこりの多い場所を避けて
保管してください。

[お手入れについて]

- レーザー光射出口の窓は光学ガラスを採用しているため汚れると高精度
の検出ができなくなることがありますので、柔らかい布などでふき取って
ください。
- 本機が汚れたときは、乾いた柔らかい布でふいてください。
汚れがひどいときは、水にひたした布をよくしぼってふき取ります。その後、
もう一度乾いた柔らかい布で水分をふき取ってください。

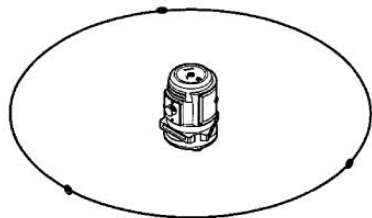
・アルコール、ベンジン、シンナーなど揮発性のものは使わないで
ください。
(変色、変形、変質の故障の原因になります。)

- 本機は保護等級IP54ですが水洗いはしないでください。
故障の原因となることがあります。

本機の特徴

■ 高輝度ラインポイントについて

高輝度ラインポイントは従来機の約2倍の輝度です。(当社比)



〔水平ラインポイント〕

明るい環境でもライン光の位置がわかるポイント光を同時に投射します。
水平ラインポイントはライン光上にポイント光を投射します。

防塵・防水仕様について

保護等級 IP54 です。

水平ライン光を床面から約35mmの位置から投射します
際根太の墨出しに対応します。

水平ライン光が全周にわたり投射します

本機を回転することなくどこでも検出することができます。

際根太三脚で低い位置で使用できます

水平ライン光の高さを約100mmから約200mmまで設定可能です。

※ 際根太三脚はSK640PHXのみ標準付属品です。

主要機能

■ 本機

レーザー投射光	光源 : 赤色半導体レーザー 波長 : 635 nm 光出力 : 各2.5mW以下(JISC6802:2005クラス2M) ライン幅 : 2.5 mm / 1.0 m ライン投射角 : 水平360°
モード切替	2モード(通常:連続点灯、受光器:受光器用/パルス点灯)
指示方式	ジナル機構による自動水平指示
水平指示範囲	± 3.5° (水平センサーにより範囲外は消灯で警告)
制動方式	マグネットダンパー方式
精度	投射光 ±1mm / 10 m
電源	単3アルカリ乾電池 (LR6 / 1.5 V) × 4本 (二電源方式) 専用ACアダプター(別販売品)
使用時間	約 12 時間
使用温度範囲	0 °C ~ 50 °C
電池交換表示	電池交換表示LED(黄色)点灯
防塵防水性能	保護等級 IP54
寸法	径 φ 115 mm × 高さ 148 mm (突出部を除く)
質量	880 g (乾電池含む)
三脚ネジ	W5 / 8
標準付属品	単3アルカリ乾電池4本、収納ケース、肩掛けベルト

※仕様および形状などは改良のため変更する場合があります。

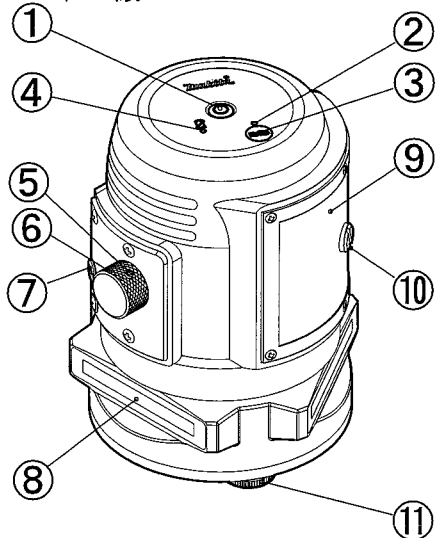
※仕様値は使用環境条件等により異なります。

■ 際根太三脚

レーザー高さ設定範囲	100 ~ 200 mm
微調整範囲	0 ~ 10 mm
寸法	径φ145mm×高さ173mm(支柱を含む)
質量	780 g
三脚ネジ	W5 / 8

各部の名称

■ 本機



- ① 円形気泡管
- ② 受光器モード表示LED
- ③ 受光器モード切替スイッチ
- ④ 電池交換表示LED
- ⑤ ロック解除ボタン
- ⑥ 電源スイッチつまみ
- ⑦ DCジャックカバー
- ⑧ 水平レーザー光投射窓
- ⑨ 電池蓋
- ⑩ 電池蓋固定ネジ
- ⑪ 調整ネジ

受光器モード：ライン光が見えにくいときは受光器（別販売品）を使用してください。受光器を使用する場合は必ず受光器モードに切り替えて使用してください。

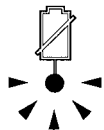
受光器モード表示LED

受光器モード設定時にLEDが点灯します。

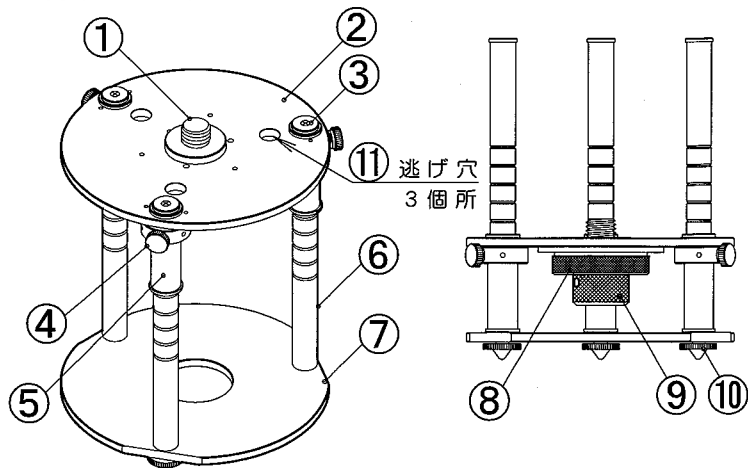


電池交換表示LED

電池の容量が低下したときに、LEDが点灯して知らせます。新しい電池に交換する用意をしてください。



■ 際根太三脚 (SK640PHXのみ)

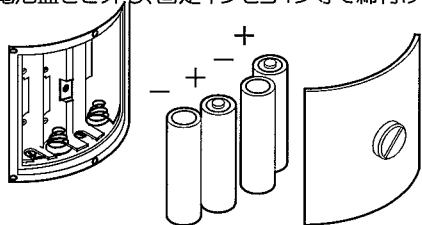


- ① 本機取付ネジ --- SK640PHZを取付け微調整が出来ます
- ② ベース(上) --- SK640PHZを上下させるベース
- ③ ストッパー --- ②ベース(上)を最上部でストップさせます
- ④ 支柱固定ネジ --- ②ベース(上)を所定の高さに固定します
- ⑤ 支柱パイプ --- ②ベース(上)上下スライドのガイドをします
- ⑥ 支柱 --- ②ベース(上)を上下にスライドさせます
- ⑦ ベース(下) --- 全部の部品を支え床面に置きます
- ⑧ 調整リング --- レーザー投射高さを6mm微調整できます
- ⑨ 取付ネジ握り --- ①本体取付ネジを回転させ固定します
- ⑩ 調整ネジ --- SK640PHZの気泡管調整をします

逃げ穴
3箇所

本機の使用法

- 1 電池ボックスに単3アルカリ乾電池を入れます。
電池蓋をセットし、固定ネジをコイン等で締付けます。



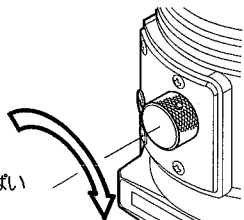
- 2 本機を水平にします。円形気泡管の泡を赤い円の中央にくるように調整ネジを回して調整します。



円形気泡管

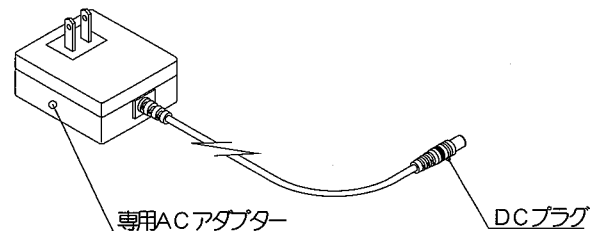
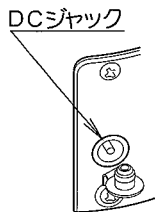
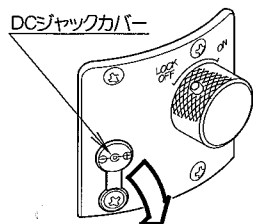
- 3 電源スイッチをONにしてください。
水平ラインポイント光を投射します。

- 4 電源スイッチをOFFにします。
「カチッ」と音がするまで回してください。
電源スイッチは途中で止めないでLOCKOFF側にいっぱいまで回してください。内部がロックされます。



- 5 専用ACアダプターの使用方法
(別販売品)

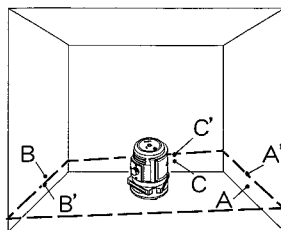
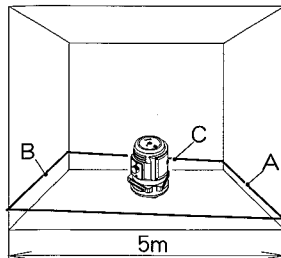
1. 本機の電源スイッチがOFFの状態、DCジャックカバーを図の方向に抜き、DCジャックに専用ACアダプターのDCプラグを差し込みます。
2. 電源スイッチをONにします。
3. 使用後は電源スイッチをOFFにした後、DCジャックからDCプラグを抜きます。
DCジャックカバーをはめ込みます。



精度の点検

- 点検して誤差が大きい場合は、お買上げ店または、最寄りの当社営業所にお申し付けください。

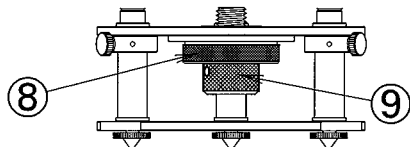
水平ライン精度の点検



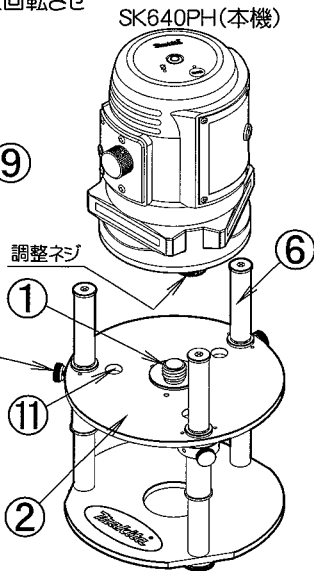
- ①両壁まで約5mの中央に本機を設置します。
- ②気泡管の泡が赤い円印の中央にくるように調整します。
- ③水平ライン光を壁面に投射させます。
- ④水平ライン光の位置に印をつけます。
任意の位置に3ヶ所以上、印(A, B, C)します。
- ⑥本機を180°向きをかえて設置します。
注:気泡管の泡が赤いサークル内にあること。
- ⑦先ほど印した位置と水平ライン光の差が最大1mm以内であれば正常です。

際根太三脚の使用法

- 1 予め①の本体取付ネジは⑧調整リングを左回転させ上げておくと便利です



- 2 本機の調整ネジを②ベース(上)の逃げ穴①に位置を合わせ①のネジを⑨の握りで回転させ締め付けます
⑥支柱が窓枠と窓枠の間にきまず



- 3 ④の支柱固定ネジをゆるめ所定の高さにしてまた④を締めて固定します

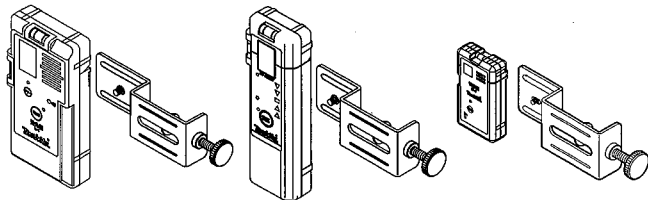
- 4 ⑧の調整リングを回転させレーザー光の高さを微調整します

際根太三脚

別販売品

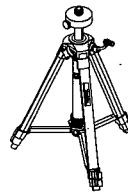
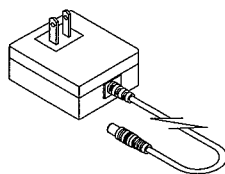
■ 受光器

- ・受光器(バリエーション品) 部品番号(TK00LD6001)
- ・受光器(バリエーション品) 部品番号(TK00LD3001)
- ・受光器(バリエーション品) 部品番号(TK00LD7001)

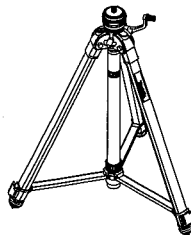


■ その他

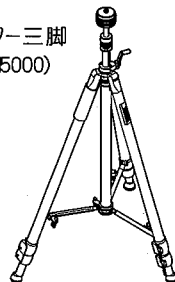
- ・専用ACアダプター 部品番号(TKALV02190)
- ・エレベータ三脚ミニ 部品番号(TK00LM1001)
- ・微調整付エレベータ三脚ミニ 部品番号(TK00LM1501)



- ・微調整雲台付エレベータ三脚 部品番号(TK00LM4000)

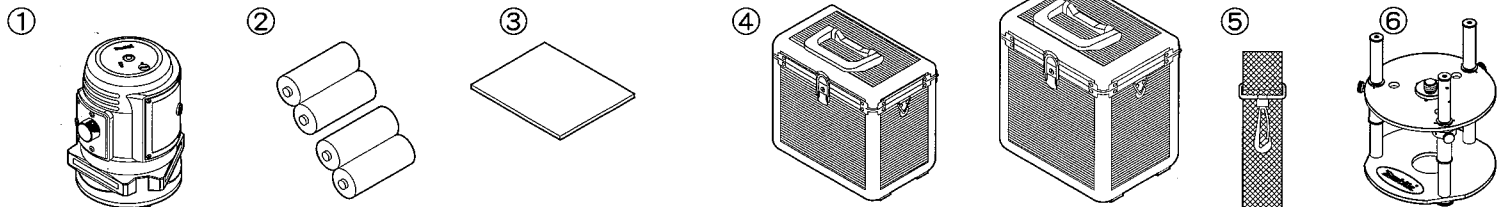


- ・微調整雲台付 3 m用エレベータ三脚 部品番号(TK00LM5000)



標準付属品と収納方法

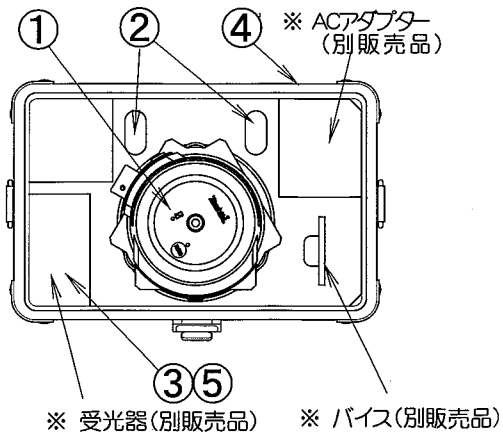
■ 標準付属品一式 初めてご使用の際は、必ず以下の製品がそろっていることを確認してください。



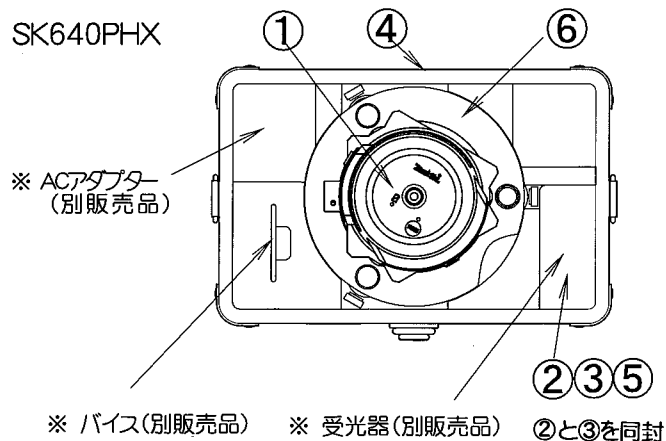
- | | | | | | |
|---------------|-------|---|------------|-------|---|
| ① SK640PH(本機) | ----- | 1 | ④ 収納ケース | ----- | 1 |
| ② 単3形アルカリ乾電池 | ----- | 4 | ⑤ 肩掛けベルト | ----- | 1 |
| ③ 取扱説明書 | ----- | 1 | ⑥ 際根太三脚 | ----- | 1 |
| | | | SK640PHXのみ | | |

■ 収納方法

SK640PHZ



SK640PHX



全国に広がるアフターサービス網

お買い上げ商品のご相談は、最寄りのマキタ登録販売店もしくは、下記の当社営業所へお気軽にお尋ねください。

事業所名	電話番号	事業所名	電話番号	事業所名	電話番号
札幌支店	(011) 783) 8141	足立営業所	(03) 3899) 5855	廣大販売所	(06) (6746) 7531
札幌営業所	(011) 783) 8141	大田営業所	(03) 3703) 7553	朝霞物流センター	(0725) 48) 6715
旭川営業所	(0166) 29) 0960	江戸川営業所	(03) 3653) 5171	南大塚営業所	(0725) 48) 6611
釧路営業所	(0194) 37) 4849	多摩営業所	(042) 384) 8411	奈良宮営業所	(0742) 61) 6484
函館営業所	(0138) 49) 9273	上川営業所	(042) 542) 1201	榎原宮営業所	(0744) 22) 2061
苫小牧営業所	(0144) 68) 2100	横浜支店	(045) 472) 4711	和歌山営業所	(073) 471) 4565
帯広営業所	(0195) 36) 3833	横浜営業所	(045) 472) 4711	岡辺営業所	(0739) 25) 1027
北見営業所	(0157) 26) 8011	川崎営業所	(044) 811) 6167	沖崎営業所	(098) 974) 1222
仙台支店	(022) 284) 3201	平塚営業所	(0463) 54) 3814	兵庫支店	(0794) 82) 7411
仙台営業所	(022) 284) 3201	増穂郡営業所	(042) 757) 2501	三木営業所	(0794) 82) 7411
青森営業所	(017) 764) 4466	湘南営業所	(0466) 97) 4001	肥前営業所	(06) 643) 3680
八戸営業所	(0178) 43) 3321	静岡支店	(054) 29) 1555	神戸営業所	(078) 67) 6121
藤岡営業所	(019) 636) 6221	静岡営業所	(054) 29) 1555	姫路営業所	(0792) 81) 0204
水沢営業所	(0197) 22) 5101	沼津営業所	(055) 923) 7811	広島支店	(082) 293) 2231
穂山営業所	(024) 932) 0218	浜松営業所	(053) 464) 3016	広島営業所	(082) 293) 2231
いわき営業所	(0245) 73) 6061	甲府営業所	(055) 276) 7212	福山営業所	(084) 923) 0960
新潟支店	(025) 247) 5356	金沢支店	(076) 249) 5701	三原営業所	(0848) 64) 4850
新潟営業所	(025) 247) 5356	金沢営業所	(076) 249) 5701	岡山営業所	(086) 243) 4723
長岡営業所	(0258) 30) 5530	七尾営業所	(0767) 62) 3533	宇部営業所	(0830) 31) 4345
山形営業所	(023) 643) 5225	富山営業所	(076) 451) 6260	徳山営業所	(0834) 21) 5583
酒田営業所	(0234) 26) 3551	高岡営業所	(0766) 21) 3177	鳥取営業所	(0857) 28) 5761
秋田営業所	(018) 863) 5205	福井営業所	(0776) 35) 1911	松江営業所	(0852) 21) 0538
宇都宮支店	(028) 634) 5295	岐阜支店	(058) 274) 1315	高松支店	(087) 841) 2201
宇都宮営業所	(028) 634) 5295	岐阜営業所	(058) 274) 1315	高松営業所	(087) 841) 2201
小山営業所	(0285) 25) 5569	多治見営業所	(0572) 22) 4921	徳島営業所	(088) 626) 0555
水戸営業所	(029) 248) 2033	松本営業所	(0263) 25) 4696	松山営業所	(089) 951) 7666
土浦営業所	(029) 821) 6086	長野営業所	(026) 225) 1022	宇和島営業所	(0895) 22) 3765
関東物流センター	(048) 771) 3451	上田営業所	(0268) 22) 6362	高知営業所	(088) 894) 7811
埼玉支店	(048) 771) 3462	藤田営業所	(0265) 24) 1636	横岡支店	(092) 411) 8201
さいたま営業所	(048) 777) 4801	名古屋支店	(052) 571) 6451	横岡営業所	(092) 411) 8201
川越営業所	(049) 222) 2512	名古屋営業所	(052) 571) 6451	北九州営業所	(093) 551) 3481
熊谷営業所	(048) 521) 4647	一宮営業所	(0568) 75) 5382	久留米営業所	(0948) 26) 3361
越谷営業所	(0489) 76) 6155	鹿児島営業所	(0561) 73) 0072	久留米営業所	(0948) 26) 3361
前橋営業所	(027) 232) 5575	如多営業所	(0568) 48) 8470	佐賀営業所	(0952) 30) 6603
高崎営業所	(027) 365) 3688	河崎営業所	(0564) 22) 2443	佐賀営業所	(0952) 30) 6603
岡毛営業所	(0275) 46) 7861	豊後営業所	(0532) 46) 9117	佐賀営業所	(0952) 30) 6603
千原支店	(043) 231) 5521	西日市営業所	(0933) 65) 0727	佐賀営業所	(0952) 30) 6603
千原営業所	(043) 231) 5521	津営業所	(059) 232) 2446	佐賀営業所	(0952) 30) 6603
市川営業所	(047) 328) 1554	伊勢営業所	(0596) 336) 3210	佐賀営業所	(0952) 30) 6603
成田営業所	(0478) 73) 8101	京都支店	(075) 821) 1135	佐賀営業所	(0952) 30) 6603
水戸湾営業所	(0438) 23) 2908	京都営業所	(075) 821) 1135	佐賀営業所	(0952) 30) 6603
柏営業所	(04) 7175) 0411	福知山営業所	(0773) 23) 7733	佐賀営業所	(0952) 30) 6603
東京支店	(03) 3816) 1141	大津営業所	(077) 545) 5594	佐賀営業所	(0952) 30) 6603
東京営業所	(03) 3816) 1141	那根営業所	(0749) 22) 6184	佐賀営業所	(0952) 30) 6603
中野営業所	(03) 3337) 8431	大阪支店	(06) 635) 8771	佐賀営業所	(0952) 30) 6603
		大阪営業所	(06) 635) 8771	佐賀営業所	(0952) 30) 6603

株式会社マキタ
 愛知県安城市住吉町 3-11-8 〒446-9802
 TEL.0566-98-1711 (代表)