

# Makita

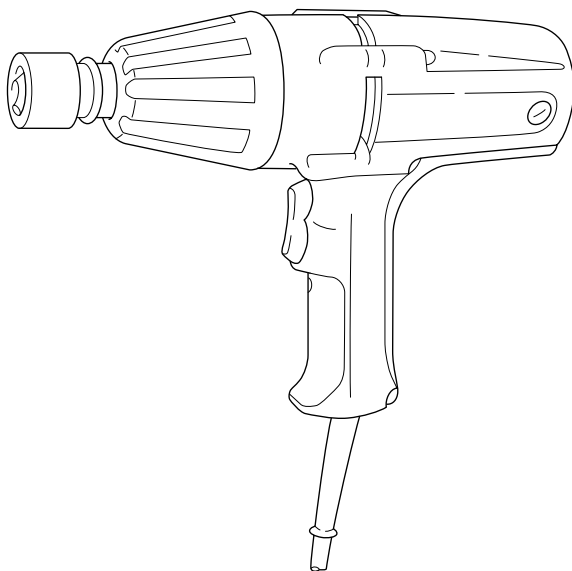
## 取扱説明書

### インパクトレンチ

☐ モデル 6905B

☐ モデル 6906

(正逆転両用)



二重絶縁

このマークを表示した製品は二重絶縁構造ですのでアース（接地）する必要はありません。

マキタ製品は電気用品安全法に基づく技術上の基準に適合、または準じて（電気用品安全法適用外の製品）製造されております。

このたびは**インパクトレンチ**をお買い上げ賜わり厚くお礼申し上げます。

ご使用に先立ち、この取扱説明書をよくお読みいただき本機の性能を十分ご理解の上で、適切な取り扱いと保守をしていただいで、いつまでも安全に能率よくお使いくださるようお願い致します。

なお、この取扱説明書はお手元に大切に保管してください。



# 主要機能

主要機能	モデル	6905B	6906
電動機		直巻整流子電動機	
電圧		単相 100V	単相 200V
電流		4A	11A 5.5A
周波数		50-60Hz	
消費電力		380W	1,050W
回転数		1,700min <sup>-1</sup> (回転 / 分)	
打撃数		2,200min <sup>-1</sup> (回 / 分)	1,600min <sup>-1</sup> (回 / 分)
締付トルク		294N・m (3,000kgf・cm)	588N・m (6,000kgf・cm)
能力	ボルトサイズ	M12 ~ M20 (W7/16 ~ W3/4)	M16 ~ M22 (W5/8 ~ W7/8)
	角ドライブ	12.7mm	19mm
	全長	270mm	325mm
	質量	2.7kg	5kg
振動 3 軸合成値		16.5m/s <sup>2</sup>	

- ・ 振動 3 軸合成値は、EN60745-2-2 規格に基づき測定。
- ・ 振動 3 軸合成値についての詳細は JEMA [(社) 日本電機工業会] ウェブサイト：  
(<http://www.jema-net.or.jp/Japanese/pis/powertool.html>) をご参照ください。
- ・ 改良のため、主要機能および形状などは変更する場合がありますので、ご了承ください。

## 注意文の 警告 ・ 注意 ・ 注 の意味について

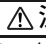
ご使用上の注意事項は  警告 と  注意 ・  注 に区分していますが、それぞれ次の意味を表します。

### 警告

： 誤った取り扱いをしたときに、使用者が死亡または重傷を負う可能性が想定される内容のご注意。

### 注意

： 誤った取り扱いをしたときに、使用者が傷害を負う可能性が想定される内容および物的損害のみの発生が想定される内容のご注意。

なお、 注意 に記載した事項でも、状況によっては重大な結果に結び付く可能性があります。いずれも安全に関する重要な内容を記載していますので、必ず守ってください。

### 注

： 製品および付属品の取り扱い等に関する重要なご注意。

# 安全上のご注意

JPA001-2

- ・ 火災、感電、けがなどの事故を未然に防ぐために、次に述べる「安全上のご注意」を必ず守ってください。
- ・ ご使用前に、この「安全上のご注意」すべてをよくお読みの上、指示に従って正しく使用してください。
- ・ お読みになった後は、お使いになる方がいつでも見られる所に必ず保管してください。

## ⚠ 警告

1. ご使用前に取扱説明書を必ずよくお読みください。
2. 作業場は、いつもきれいに保ってください。
  - ・ ちらかった場所や作業台は、事故の原因となります。
3. 作業場の周囲状況も考慮してください。
  - ・ 電動工具は、雨中で使用したり、湿った、または、ぬれた場所で使用しないでください。
  - ・ 作業場は十分に明るくしてください。
  - ・ 可燃性の液体やガスのある所で使用しないでください。
4. 感電に注意してください。
  - ・ 電動工具を使用中、身体を、アースされているものに接触させないようにしてください。(例えば、パイプ、暖房器具、電子レンジ、冷蔵庫などの外枠)
5. 子供を近づけないでください。
  - ・ 作業員以外、電動工具やコードに触れさせないでください。
  - ・ 作業員以外、作業場へ近づけないでください。
6. 使用しない場合は、きちんと保管してください。
  - ・ 乾燥した場所で、子供の手の届かない高い所または錠のかかる所に保管してください。
7. 無理して使用しないでください。
  - ・ 安全に能率よく作業するために、電動工具の能力に合った速さで作業してください。
8. 作業に合った電動工具を使用してください。
  - ・ 小型の電動工具やアタッチメントは、大型の電動工具で行なう作業には使用しないでください。
  - ・ 指定された用途以外に使用しないでください。
9. きちんとした服装で作業してください。
  - ・ だぶだぶの衣服やネックレス等の装身具は、回転部に巻き込まれる恐れがありますので着用しないでください。
  - ・ 屋外での作業の場合には、ゴム手袋と滑り止めのついた履物の使用をお勧めします。
  - ・ 長い髪は、帽子やヘアカバー等で覆ってください。

## ⚠ 警告

### 10. 保護めがねを使用してください。

- ・ 作業時は、保護めがねを使用してください。また、粉じんの多い作業では、防じんマスクを併用してください。

### 11. 防音保護具を着用してください。

- ・ 騒音の大きい作業では、耳栓、イヤマフなどの防音保護具を着用してください。

### 12. コードを乱暴に扱わないでください。

- ・ コードを持って電動工具を運んだり、コードを引っ張ってコンセントから抜かないでください。
- ・ コードを熱、油、角のとがった所に近づけないでください。

### 13. 加工する物をしっかりと固定してください。

- ・ 加工する物を固定するために、クランプや万力などを利用してください。手で保持するより安全で、両手で電動工具を使用できます。

### 14. 無理な姿勢で作業をしないでください。

- ・ 常に足元をしっかりとさせ、バランスを保つようにしてください。

### 15. 電動工具は、注意深く手入れをしてください。

- ・ 安全に能率よく作業していただくために、刃物類は常に手入れをし、よく切れる状態を保ってください。
- ・ 注油や付属品の交換は、取扱説明書に従ってください。
- ・ コードは定期的に点検し、損傷している場合は、お買い求めの販売店または弊社営業所に修理を依頼してください。
- ・ 延長コードを使用する場合は、定期的に点検し、損傷している場合には交換してください。
- ・ 握り部は、常に乾かしてきれいな状態に保ち、油やグリースがつかないようにしてください。

### 16. 次の場合は、電動工具のスイッチを切り、プラグを電源から抜いてください。

- ・ 使用しない、または、修理する場合。
- ・ 刃物、といし、ビット等の付属品を交換する場合。
- ・ その他危険が予想される場合。

### 17. 調節キーやレンチ等は、必ず取りはずしてください。

- ・ 電源を入れる前に、調節に用いたキーやレンチ等の工具類が取りはずしてあることを確認してください。

### 18. 不意な始動は避けてください。

- ・ 電源につないだ状態で、スイッチに指を掛けて運ばないでください。
- ・ プラグを電源に差し込む前に、スイッチが切れていることを確かめてください。

### 19. 屋外使用に合った延長コードを使用してください。

- ・ 屋外で使用する場合、キャプタイヤコードまたは、キャプタイヤケーブルの延長コードを使用してください。

## ⚠ 警告

### 20. 油断しないで十分注意して作業を行なってください。

- ・ 電動工具を使用する場合は、取扱方法、作業の仕方、周りの状況など十分注意して慎重に作業してください。
- ・ 常識を働かせてください。
- ・ 疲れている場合は、使用しないでください。

### 21. 損傷した部品がないか点検してください。

- ・ 使用前に、保護カバーやその他の部品に損傷がないか十分点検し、正常に作動するか、また所定機能を発揮するか確認してください。
- ・ 可動部分の位置調整および締め付け状態、部品の破損、取り付け状態、その他運転に影響を及ぼすすべての箇所に異常がないか確認してください。
- ・ 損傷した保護カバー、その他の部品交換や修理は、取扱説明書の指示に従ってください。取扱説明書に指示されていない場合は、お買い求めの販売店または弊社営業所に修理を依頼してください。スイッチが故障した場合は、お買い求めの販売店または弊社営業所で修理を行なってください。
- ・ スイッチで始動および停止操作の出来ない電動工具は、使用しないでください。

### 22. 指定の付属品やアタッチメントを使用してください。

- ・ 本取扱説明書および弊社カタログに記載されている付属品やアタッチメント以外のものを使用すると、事故やけがの原因となる恐れがあるので使用しないでください。

### 23. 電動工具の修理は、専門店に依頼してください。

- ・ 本製品は、該当する安全規格に適合していますので改造しないでください。
- ・ 修理は、必ずお買い求めの販売店または弊社営業所にお申し付けください。
- ・ 修理の知識や技術のない方が修理しますと、十分な性能を発揮しないだけでなく、事故やけがの原因となります。

# インパクトレンチ安全上のご注意

先に電動工具として共通の注意事項を述べましたが、インパクトレンチとして、さらに次に述べる注意事項を守ってください。

JPB003-1

## ⚠ 警告

1. 使用電源は、銘板に表示してある電圧で使用してください。
  - ・ 表示を超える電圧で使用すると、回転が異常に高速となり、けがの原因になります。
2. 作業する箇所に、電線管・水道管やガス管などの埋設物がないことを、作業前に十分確かめてください。
  - ・ 埋設物があると工具が触れ、感電や漏電・ガス漏れの恐れがあり、事故の原因になります。
3. 使用中は、振り回されないよう本体を確実に保持してください。
  - ・ 確実に保持していないと、けがの原因になります。
4. 使用中は、ソケットなどの工具類や回転部に手や顔などを近づけないでください。
  - ・ けがの原因になります。
5. 使用中、機体の調子が悪かったり、異常音が出たときは、直ちにスイッチを切って使用を中止し、お買い求めの販売店、または弊社営業所に点検・修理を依頼してください。
  - ・ そのまま使用していると、けがの原因になります。
6. 誤って落としたり、ぶつけたときは、ソケットや機体などに破損や亀裂、変形がないことをよく点検してください。
  - ・ 破損や亀裂、変形があると、けがの原因になります。

## ⚠ 注意

1. 工具類（ソケットなど）や付属品は、取扱説明書に従って確実に取り付けてください。
  - ・ 確実でないと、はずれたりし、けがの原因になります。
2. 使用中は、軍手など巻き込まれる恐れがある手袋を着用しないでください。
  - ・ 回転部に巻き込まれ、けがの原因になります。
3. 高所作業のときは、下に人がいないことをよく確かめてください。また、コードを引っかけたりしないでください。
  - ・ 材料や機体などを落としたときなど、事故の原因になります。

## 注

- ・ ボルトに合った純正ソケットをご使用ください。
- ・ ソケットに摩耗、ひび、ワレなどが無いことを確認してください。
- ・ ボルトの適正締め付けトルクはボルトの材質、サイズによって異なります。締め付けたボルトが適正締め付けトルクになっているか、トルクレンチなどで確認してください。
- ・ 電源が離れていてつなぎコードが必要なときは、機械を最高の能率で故障なくご使用いただくために十分な太さのコードをできるだけ短くお使いください。

使用できるコードの太さ（公称断面積）と最大長さの関係

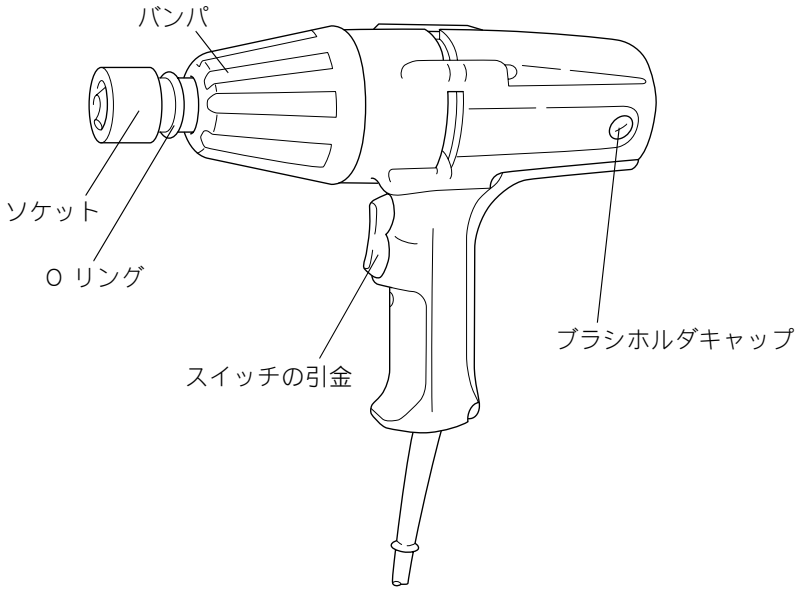
コードの太さ（導体公称断面積）	コードの最大長さ
0.75mm <sup>2</sup> (1.25mm <sup>2</sup> )	20m (10m)
1.25mm <sup>2</sup> (2.00mm <sup>2</sup> )	30m (20m)

（ ）内はモデル 6906 用です。

つなぎコードは本機のコードと同じような被ふくを施したコードを使用してください。

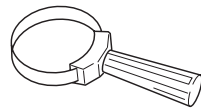
上の表は、100 ボルト仕様の場合です。200 ボルト仕様の場合は、上表の2倍の長さが限度となります。

# 各部の名称および標準付属品



## 標準付属品

- ・ ソケット  
モデル 6905B  
(19-38・22-38・24-45)  
モデル 6906 (32-52)
- ・ サイドグリップ  
(モデル 6906 のみ)



- ・ ケース

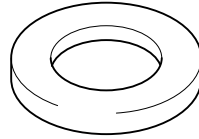
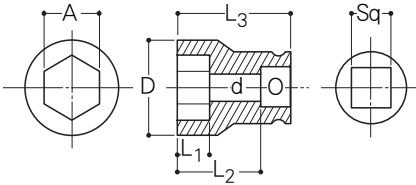
※ ソケット別売の製品をお買い上げいただいた場合は、ソケットは別販売になります。



# 別販売品のご紹介

別販売品の詳細につきましてはカタログを参照していただくか、お買い上げの販売店もしくは、裏表紙掲載の直営事業所へお問い合わせください。

- ・ ソケット (ピン、Oリング付)
- ・ ラバーリング 80 (6906のみ)  
部品番号 262017-3



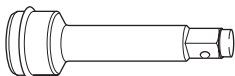
角 ドライブ sq(mm)	ソケット 呼称	部品番号	ソケットサイズ (mm)						適用ボルト (参考)				適用 モデル
			A	L <sub>1</sub>	L <sub>2</sub>	L <sub>3</sub>	d	D	メートルネジ			インチ ネジ	
									ハイ テンション	新 JIS	旧 JIS		
12.7	19-38	134831-6	19	13	22	38	16	28	-	M12	-	W7/16	6905B
	19-52	134832-4	19	19	36	52	16	28					
	19-78	134837-4	19	19	62	78	16	28.7					
	21-38	134838-2	21	13	22	38	16	30	-	-	M12	W1/2	
	21-52	134833-2	21	24	36	52	16	30					
	21-78	134839-0	21	24	62	78	16	30					
	21-150	133225-2	21	24	136	150	16	32.5	M12	M14	-	-	
	22-38	134851-0	22	13	22	38	19	32					
	22-52	134834-0	22	24	36	52	19	32					
	23-38	134840-5	23	13	22	38	19	32	-	-	M14	W9/16	
	23-52	134835-8	23	24	36	52	19	32					
	24-45	134841-3	24	20	29	45	19	35					
	24-52	134836-6	24	24	36	52	19	34	-	M16	-	-	
	26-50	134842-1	26	28	34	50	-	38					
	26-78	134843-9	26	54	62	78	-	38					
	27-50	134844-7	27	28	34	50	-	38.7	M16	M18	-	-	
	27-78	134845-5	27	54	62	78	-	38.7					
	30-50	134846-3	30	28	34	50	-	42	-	M20	-	-	
30-78	134847-1	30	54	62	78	-	42						
32-50	134848-9	32	28	34	50	-	44	-	M22	M20	W3/4		
32-78	134849-7	32	54	6	78	-	44						

# 別販売品のご紹介

角 ドライブ sq(mm)	ソケット 呼称	部品番号	ソケットサイズ (mm)						適用ボルト (参考)				適用 モデル
			A	L <sub>1</sub>	L <sub>2</sub>	L <sub>3</sub>	d	D	メートルネジ			インチ ネジ	
									ハイ テンション	新 JIS	旧 JIS		
19	26-52	134853-6	26	16	28	52	20	38	-	-	M16	W5/8	6906
	26-95	134854-4	26	50	71	95	20	44					
	27-52	134855-2	27	19	28	52	22	38	M16	M18	-	-	
	27-95	134856-0	27	60	71	95	22	44					
	30-52	134857-8	30	19	28	52	26	44	-	M20	-	-	
	30-95	134858-6	30	60	71	95	26	44					
	32-52	134871-4	32	19	28	52	26	44	M20	M22	M20	W3/4	
	32-95	134859-4	32	60	71	95	26	44					
	35-56	134860-9	35	21	32	56	28	44	-	-	M22	W7/8	
	35-95	134861-7	35	60	71	95	28	44					
	36-56	134862-5	36	21	32	56	31	44	M22	M24	-	-	
36-95	134863-3	36	60	71	95	31	44						

## エクステンションバー (ピン・Oリング付)

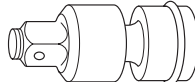
狭い場所や、通常ソケットではとどかない所でご利用ください。



角ドライブ sq(mm)	全長 (mm)	部品番号
12.7	100	134874-8
19	150	134997-2

## ユニバーサルジョイント (ピン・Oリング付)

本機がボルトまたはナットに対してまっすぐにならない場所をご利用ください。



角ドライブ sq(mm)	全長 (mm)	部品番号
12.7	72.5	134878-0
12.7	84	134877-2
19	105.5	134998-0

## タイムスイッチ

一度のセットで一定した締め付けトルクが得られ、コンセントに差し込むだけで使用できます。

トランジスタ式で時間が安定し、作業能率がグーンとアップします。

仕様 電圧 100V 用 電圧 200V 用  
電流……………15A  
設定時間……………0～6秒

電圧	部品番号
100V 用	113010-9
200V 用	113011-7

# 使い方

## ソケットの選定

- ・ ボルトまたはナットに合ったソケットを必ず使用してください。
- ・ ソケットのサイズは P9 又は P10、別販売品のソケットの項を参照してください。

## ソケットの取り付け、取りはずし方

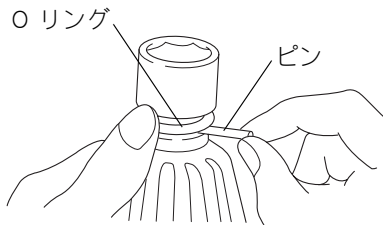
### ⚠ 警告

ソケットや付属品の取り付け・取りはずしの際は必ずスイッチを切り、プラグを電源から抜いてください。

- ・ プラグを電源につないだまま行くと、事故の原因になります。

## 取り付け方

- ・ ソケットの溝にはまっている Oリングをずらしてピンを抜き取ってください。  
ソケットを本機に差し込んで再びピンを差し込み、Oリングを溝にはめてください。



## 取りはずし方

- ・ 取りはずすときは、取り付け方の逆の要領で行なってください。

# 使い方

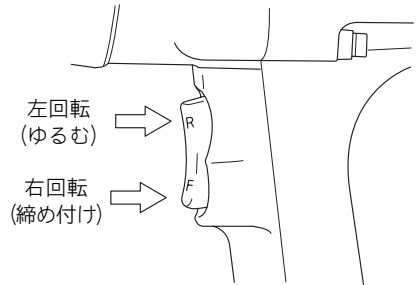
## スイッチの操作

### ⚠ 警告

電源にプラグを差し込む前に、スイッチが切れていることを必ず確認してください。

・ スイッチを入れたままプラグを差し込むと急に動き出し事故の原因になります。

- ・ スイッチは引金の下側 (F) または上側 (R) を引くと入り離すと切れます。引金の下側を引くと、機械は右回転 (正転) し、上側を引くと左回転 (逆転) します。



### 注

- ・ ご使用前には、必ず回転方向を確認してください。
- ・ 正転、逆転の切り替えは、モータの回転が完全に停止した状態で行ってください。回転中に切り替えますと故障の原因となります。

# 使い方

## 作業方法

### ⚠ 警告

本機をしっかりと保持し、ソケットをボルトまたはナットに差し込んで締め付けてください。

・ 確実に保持していないと、けがの原因になります。

- ・ ボルトの適正締め付けトルクは、ボルトの材質、サイズによって異なります。
- ・ ボルトの締め付けトルクは、締め付け時間とともに増加します。但し長く締め付けて、本機の締め付け能力とボルトの力が平衡状態になると締め付けトルクは増加しません。

### 注

- ・ 本機を押えついたり、無理な力をかけず、ボルトまたはナットに対して本機をまっすぐに持ってください。
- ・ ボルトを過大な締め付けトルクで締め付けますと、ボルトが伸びたり折損したりする危険があります。必ず実作業の前に試しに何本か締め付けて適当な締め付け時間を把握してください。

ボルトは下記の要因により締め付けトルクが変わってきますので、締め付けたボルトが適正締め付けトルクになっているか、トルクレンチなどで必ず確認してください。

#### 1. 電圧

- ・ 電圧が低下しますと、モータの回転速度が減少し、締め付けトルクは低下します。

#### 2. ソケット

- ・ ボルトに合ったサイズのソケットを使用しないと締め付けトルクは低下します。
- ・ 六角面及び角ドライブ部の摩耗しているソケットを使用すると締め付けトルクは低下します。

# 使い方

## 3. ボルト

- ・ 径の異なるボルトでは、トルク係数（ボルトの仕上がり状態により決まる係数、ボルトメーカーで表示）、等級が同じでも締め付けトルクは異なります。
- ・ 同じ径のボルトでもトルク係数、等級、長さによって締め付けトルクは変化します。

## 4. 別販売品の使用

- ・ ユニバーサルジョイントまたはエクステンションバーを使用すると締め付けトルクは若干減少しますので締め付け時間を長くしてください。

## 5. その他

- ・ 締め付け場所により締め付けトルクは変動します。
- ・ 本機の持ち方により締め付けトルクは変動します。

# 保守・点検について

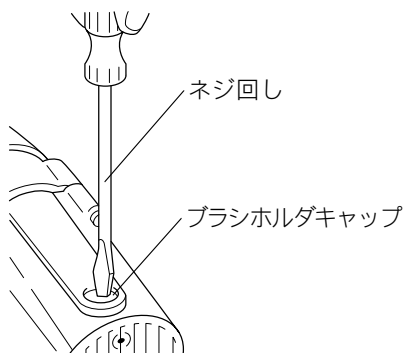
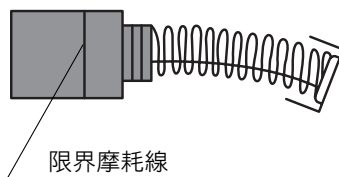
## ⚠ 警告

点検・整備の際には必ずスイッチを切り、プラグを電源から抜いてください。

- ・ プラグを電源につないだまま行くと、感電や事故の原因になります。

## カーボンブラシの交換

- ・ カーボンブラシは時々、取りはずして点検してください。  
カーボンブラシが限界摩耗線まで摩耗したら新品と取り替えてください。このとき、カーボンブラシがブラシホルダ内で前後にスムーズに動くか確認してください。  
新品と交換する際は、必ず当社指定のカーボンブラシをご使用ください。
- ・ ネジ回しでブラシホルダキャップを取りはずしてください。
- ・ 中から摩耗したカーボンブラシを取り出し、新品と取り替えて、ブラシホルダキャップを組み付けてください。  
カーボンブラシは2コで1組になっております。取り替える場合は、必ず左右とも同時に行なってください。



## 本機のお手入れ

- ・ 乾いた布か石けん水を付けた布できれいに拭いてください。

## 注

- ・ ガソリン、ベンジン、シンナー、アルコール等は変色、変形、ひび割れの原因となりますので使用しないでください。

## ご修理の際は

- ・ 修理はご自分でなさないで、必ずお買い上げの販売店または裏面掲載の直営事業所にお申しつけください。

# 全国に広がるアフターサービス網

お買い上げ商品のご相談は、最寄りのマキタ登録販売店もしくは、下記の当社営業所へお気軽にお尋ねください。

事業所名	電話番号	事業所名	電話番号	事業所名	電話番号
札幌支店	(011) (783) 8141	東京支店	(03) (3816) 1141	大阪支店	(06) (6746) 7220
札幌営業所	(011) (783) 8141	東京営業所	(03) (3816) 1141	大阪営業所	(06) (6746) 7220
旭川営業所	(0166) (29) 0960	中野営業所	(03) (3337) 8431	東大阪営業所	(06) (6746) 7531
釧路営業所	(0154) (37) 4849	足立営業所	(03) (3899) 5855	南大阪営業所	(0725) (46) 6611
函館営業所	(0138) (49) 9273	大田営業所	(03) (3763) 7553	奈良営業所	(0742) (61) 6484
苫小牧営業所	(0144) (68) 2100	江戸川営業所	(03) (3653) 5171	橿原営業所	(0744) (22) 2061
帯広営業所	(0155) (36) 3833	多摩営業所	(042) (384) 8411	和歌山営業所	(073) (471) 4585
北見営業所	(0157) (26) 9011	立川営業所	(042) (542) 1201	田辺営業所	(0739) (25) 1027
				沖繩営業所	(098) (874) 1222
仙台支店	(022) (284) 3201	横浜支店	(045) (472) 4711	兵庫支店	(0794) (82) 7411
仙台営業所	(022) (284) 3201	横浜営業所	(045) (472) 4711	木下営業所	(0794) (82) 7411
古川営業所	(0229) (24) 0698	川崎営業所	(044) (811) 6167	尼崎営業所	(06) (6437) 3660
青森営業所	(017) (764) 4466	平塚営業所	(0463) (54) 3914	神戸営業所	(078) (672) 6121
八戸営業所	(0178) (43) 3321	相模原営業所	(042) (757) 2501	姫路営業所	(079) (281) 0204
盛岡営業所	(019) (635) 6221	湘南営業所	(0466) (87) 4001		
水沢営業所	(0197) (22) 5101	静岡支店	(054) (281) 1555	広島支店	(082) (293) 2231
郡山営業所	(024) (932) 0218	静岡営業所	(054) (281) 1555	広島営業所	(082) (293) 2231
いわき営業所	(0246) (23) 6061	沼津営業所	(055) (923) 7811	福山営業所	(084) (923) 0960
福島営業所	(0243) (22) 1204	浜松営業所	(053) (464) 3016	三原営業所	(0848) (64) 4850
		甲府営業所	(055) (276) 7212	岡山営業所	(086) (243) 4723
新潟支店	(025) (247) 5356	金沢支店	(076) (249) 5701	宇部営業所	(0836) (31) 4345
新潟営業所	(025) (247) 5356	金沢営業所	(076) (249) 5701	徳山営業所	(0834) (21) 5583
長岡営業所	(0258) (30) 5530	七尾営業所	(0767) (52) 3533	鳥取営業所	(0857) (28) 5761
山形営業所	(023) (643) 5225	富山営業所	(076) (451) 6260	松江営業所	(0852) (21) 0538
酒田営業所	(0234) (26) 3551	高岡営業所	(0766) (21) 3177		
秋田営業所	(018) (863) 5205	福井営業所	(0776) (35) 1911	高松支店	(087) (867) 6411
				高松営業所	(087) (867) 6411
宇都宮支店	(028) (634) 5295	岐阜支店	(058) (274) 1315	徳島営業所	(088) (626) 0555
宇都宮営業所	(028) (634) 5295	岐阜営業所	(058) (274) 1315	松山営業所	(089) (951) 7666
小山営業所	(0285) (25) 5559	多治見営業所	(0572) (22) 4921	宇和島営業所	(0895) (22) 3785
水戸営業所	(029) (248) 2033	松本営業所	(0263) (85) 4751	高知営業所	(088) (884) 7811
土浦営業所	(029) (821) 6086	長野営業所	(026) (225) 1022		
埼玉支店	(048) (777) 4801	上田営業所	(0268) (22) 6362	福岡支店	(092) (411) 9201
さいたま営業所	(048) (777) 4801	飯田営業所	(0265) (24) 1636	福岡営業所	(092) (411) 9201
川越営業所	(049) (222) 2512			北九州営業所	(093) (551) 3481
熊谷営業所	(048) (521) 4647	名古屋支店	(052) (419) 0561	飯塚営業所	(0948) (26) 3361
越谷営業所	(048) (976) 6155	名古屋営業所	(052) (419) 0561	久留米営業所	(0942) (43) 2441
前橋営業所	(027) (232) 5575	豊橋営業所	(0532) (46) 9117	佐賀営業所	(0952) (30) 6603
高崎営業所	(027) (365) 3688	岡崎営業所	(0564) (22) 2443	長崎営業所	(095) (882) 6112
向毛営業所	(0276) (46) 7661	知多営業所	(0569) (48) 8470	佐世保営業所	(0956) (33) 4991
		一宮営業所	(0586) (75) 5382		
千葉支店	(043) (231) 5521	東名古屋営業所	(0561) (73) 0072	熊本支店	(096) (389) 4300
千葉営業所	(043) (231) 5521	津営業所	(059) (232) 2446	熊本営業所	(096) (389) 4300
市川営業所	(047) (328) 1554	四日市営業所	(059) (351) 0727	八代営業所	(0965) (43) 1000
成田営業所	(0476) (73) 8101	伊勢営業所	(0596) (36) 3210	大分営業所	(097) (567) 3320
木更津営業所	(0438) (23) 2908			宮崎営業所	(0985) (26) 1236
柏営業所	(04) (7175) 0411	京都支店	(075) (621) 1135	鹿児島営業所	(099) (267) 5234
		京都営業所	(075) (621) 1135	沖繩営業所	大阪支店の欄をご覧ください。
		福知山営業所	(0773) (23) 7733		
		大津営業所	(077) (545) 5594	関東物流センター	(048) (771) 3451
		彦根営業所	(0749) (22) 6184	関西物流センター	(0725) (46) 6715

株式会社 マキタ

愛知県安城市住吉町 3-11-8 〒446-8502

TEL.0566-98-1711 (代表)

881160I5