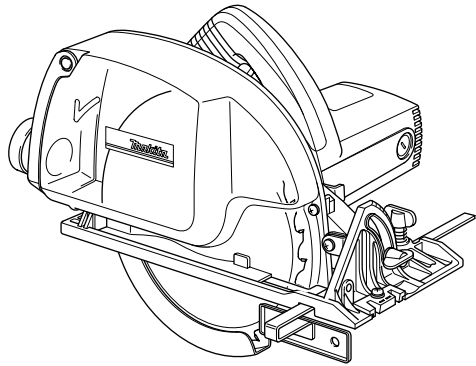


Makita

取扱説明書

185mm 防じんマルノコ

☐ モデル **5047KB**
(ブレーキ付)



二重絶縁

このマークを表示した製品は二重絶縁構造ですのでアース（接地）する必要のない製品です。

このマークを表示した製品は電気用品安全法に基づく技術上の基準に適合、または準じて（電気用品安全法適用外の製品）製造されています。

このたびは**防じんマルノコ**をお買い上げ賜わり厚くお礼申し上げます。

ご使用に先立ち、この取扱説明書をよくお読みいただき本機の性能を十分ご理解の上で、適切な取り扱いと保守をしていただいて、いつまでも安全に能率よくお使いくださるようお願い致します。

なお、この取扱説明書はお手元に大切に保管してください。





主要機能

| 主要機能 / モデル | 5047KB |
|------------|---------------------------------|
| 電動機 | 直巻整流子 |
| 電圧 | 単相 100V |
| 電流 | 11A |
| 周波数 | 50-60Hz |
| 消費電力 | 1,050W |
| 回転数 | 4,300min ⁻¹ (回転 / 分) |
| ノコ刃寸法 | 外径 185mm × 内径 20mm(25mm) |
| 最大切り込み深さ | 61mm (90°) / 30mm (45°) |
| 全長 | 334 mm |
| 質量 | 4.0 kg |

- 改良のため、主要機能および形状などは変更する場合がありますので、ご了承ください。

注意文の **警告** ・ **注意** ・ **注** の意味について

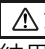
ご使用上の注意事項は  **警告** と  **注意** ・ **注** に区分していますが、それぞれ次の意味を表します。

警告

： 誤った取り扱いをしたときに、使用者が死亡または重傷を負う可能性が想定される内容のご注意。

注意

： 誤った取り扱いをしたときに、使用者が傷害を負う可能性が想定される内容および物的損害のみの発生が想定される内容のご注意。

なお  **注意** に記載した事項でも、状況によっては重大な結果に結びつく可能性があります。いずれも安全に関する重要な内容を記載していますので、必ず守ってください。

注

： 製品および付属品の取り扱い等に関する重要なお注意。

安全上のご注意

JPA001-16

- ・ 火災、感電、けがなどの事故を未然に防ぐために、「安全上のご注意」を必ず守ってください。
- ・ ご使用前に、この「安全上のご注意」すべてをよくお読みのうえ、正しく使用してください。
- ・ お読みになった後は、お使いになる方がいつでも見られる所に必ず保管してください。
- ・ 他の人に貸し出す場合は、いっしょに取扱説明書もお渡しください。

⚠ 警告

安全作業のために：

ご使用前に取扱説明書を必ずよくお読みください。

1. 作業場は、いつもきれいに保ってください。
 - ・ ちらかった場所や作業台は、事故の原因となります。
2. 作業場の周囲状況も考慮してください。
 - ・ 電動工具は、雨ざらしにしたり、湿った、またはぬれた場所で使用しないでください。
 - ・ 作業場は十分に明るくしてください。
 - ・ 可燃性の液体やガスのある所で使用しないでください。
3. 感電に注意してください。
 - ・ 電動工具を使用中、身体を、アースされているものに接触させないようにしてください。(例えば、パイプ、暖房器具、電子レンジ、冷蔵庫などの外枠)
4. 子供を近付けないでください。
 - ・ 作業員以外、電動工具やコードに触れさせないでください。
 - ・ 作業員以外、作業場へ近付けないでください。
5. 使用しない場合は、きちんと保管してください。
 - ・ 乾燥した場所で、子供の手の届かない安全な所、または鍵のかかる所に保管してください。
6. 無理して使用しないでください。
 - ・ 安全に能率よく作業するために、電動工具の能力に合った速さで作業してください。
7. 作業に合った電動工具を使用してください。
 - ・ 小型の電動工具やアタッチメントは、大型の電動工具で行なう作業には使用しないでください。
 - ・ 指定された用途以外に使用しないでください。
8. きちんとした服装で作業してください。
 - ・ だぶだぶの衣服やネックレスなどの装身具は、回転部に巻き込まれる恐れがあるので着用しないでください。
 - ・ 屋外での作業の場合には、ゴム手袋と滑り止めのついた履物の使用をおすすめします。
 - ・ 長い髪は、帽子やヘアカバーなどで覆ってください。
9. 保護めがねを使用してください。
 - ・ 作業時は、保護めがねを使用してください。また、粉じんの多い作業では、防じんマスクを併用してください。

⚠ 警告

10. 防音用保護具を着用してください。

- ・ 騒音の大きい作業では、耳栓、耳覆い（イヤマフ）などの防音用保護具を着用してください。

11. 集じん装置が接続できるものは接続して使用してください。

- ・ 電動工具に集じん機などが接続できる場合は、これらの装置に確実に接続し、正しく使用してください。

12. コードを乱暴に扱わないでください。

- ・ コードを持って電動工具を運んだり、コードを引っ張って電源コンセントから抜かないでください。
- ・ コードを熱、油、角のある所に近づけないでください。

13. 材料を加工する工具では、材料をしっかりと固定してください。

- ・ 材料を固定するために、クランプや万力などを利用してください。手で保持するより安全で、両手で電動工具を使用できます。（材料を動かして加工する製品を除く。）

14. 無理な姿勢で作業をしないでください。

- ・ 常に足元をしっかりとさせ、バランスを保つようにしてください。

15. 電動工具は、注意深く手入れをしてください。

- ・ 安全に能率よく作業していただくために、刃物類は常に手入れをし、よく切れる状態を保ってください。
- ・ 注油や付属品の交換は、取扱説明書に従ってください。
- ・ コードは定期的に点検し、損傷している場合は、お買い上げの販売店、または当社営業所に修理をお申し付けください。
- ・ 延長コードを使用する場合は、定期的に点検し、損傷している場合には交換してください。
- ・ 握り部は、常に乾かしてきれいな状態に保ち、油やグリスなどが付かないようにしてください。

16. 次の場合は、電動工具のスイッチを切り、電源プラグを電源コンセントから抜いてください。

- ・ 使用しない、または修理する場合。
- ・ 刃物、砥石、ビットなどの付属品を交換する場合。
- ・ その他危険が予想される場合。

17. 調節キーやレンチなどは、必ず取りはずしてください。

- ・ 電源を入れる前に、調節に用いたキーやレンチなどの工具類が取りはずしてあることを確認してください。

18. 不意な始動は避けてください。

- ・ 電源につないだ状態で、スイッチに指を掛けて運ばないでください。
- ・ 電源プラグを電源コンセントに差し込む前に、スイッチが切れていることを確かめてください。

19. 屋外使用に合った延長コードを使用してください。

- ・ 屋外で使用する場合、キャプタイヤコード、またはキャプタイヤケーブルの延長コードを使用してください。

⚠ 警告

20. 油断しないで十分注意して作業を行ってください。

- ・ 電動工具を使用する場合は、取扱方法、作業の仕方、周りの状況など十分注意して慎重に作業してください。
- ・ 疲れている場合は、使用しないでください。

21. 損傷した部品がないか点検してください。

- ・ 使用前に、保護カバーやその他の部品に損傷がないか十分点検し、正常に作動するか、また所定機能を発揮するか確認してください。
- ・ 可動部分の位置調整および締め付け状態、部品の破損、取り付け状態、その他運転に影響をおよぼす全ての箇所に異常がないか確認してください。
- ・ 破損した保護カバー、その他の部品交換や修理は、取扱説明書の指示に従ってください。取扱説明書に指示されていない場合は、お買い上げの販売店、または当社営業所に修理をお申し付けください。スイッチが故障した場合は、お買い上げの販売店、または当社営業所に修理をお申し付けください。
- ・ スイッチで始動および停止操作の出来ない電動工具は、使用しないでください。

22. 正しい付属品やアタッチメントを使用してください。

- ・ この取扱説明書および当社カタログに記載されている付属品やアタッチメント以外のもを使用すると、事故やけがの原因となる恐れがあるので使用しないでください。

23. 電動工具の修理は、専門店にお申し付けください。

- ・ この製品は、該当する安全規格に適合しているので改造しないでください。
- ・ 修理は、必ずお買い上げの販売店、または当社営業所にお申し付けください。
- ・ 修理の知識や技術のない方が修理すると、十分な性能を発揮しないだけでなく、事故やけがの原因となります。

この取扱説明書は、大切に保管してください。

防じんマルノコ安全上のご注意

先に電動工具として共通の注意事項を述べましたが、防じんマルノコとして、さらに次に述べる注意事項を守ってください。

JPB163-3

⚠ 警告

1. 使用電源は、銘板に表示してある電圧で使用してください。
 - ・ 表示を超える電圧で使用すると、回転が異常に高速となり、けがの原因になります。
2. 安全カバーは絶対に固定したり取り外したりしないでください。また、円滑に動く事を確認してください。
 - ・ ノコ刃が露出したままですとけがの原因になります。
3. ノコ刃は、銘板に表示してある範囲内のノコ刃を使用してください。
 - ・ けがの原因になります。
4. 切断する材料は、安定性のよい台に置いて作業してください。
 - ・ 台が不安定ですと、けがの原因になります。
5. 切り落とし寸前や切断中に、材料の重みでノコ刃がはさみつけられないように、切断する部分に近い位置を支える台を設けてください。
 - ・ ノコ刃がはさみつけられると、けがの原因になります。
6. 材料の切り落とし側が大きいときは、切り落とし側にも安定性のよい台を設けてください。また、切り落とした材料がノコ刃と接触し、飛散するのを防止するために、台の高さは、ノコ刃の出しろの3倍以上にしてください。
 - ・ このような台がないと、けがの原因になります。
7. 使用中は、本体を確実に保持してください。
 - ・ 確実に保持していないと、本体が振れ、けがの原因になります。
8. 使用中は、ノコ刃や回転部、切粉の排出部に手や顔などを近づけないでください。
 - ・ けがの原因になります。
9. 切断途中で、ノコ刃を回転させたまま本体を戻そうとすると、強い反発力が生じ、けがの原因になります。その場合、スイッチを切り、回転が完全に止まってから本体を持ち上げるようにしてください。
10. 使用中、機体の調子が悪かったり、異常音が出たときは、直ちにスイッチを切って使用を中止し、お買い求めの販売店、または弊社営業所に点検・修理を依頼してください。
 - ・ そのまま使用していると、けがの原因になります。
11. 誤って落としたり、ぶつけたときは、ノコ刃や機体などに破損や亀裂、変形がないことをよく点検してください。
 - ・ 破損や亀裂、変形があると、けがの原因になります。
12. ズグザグ切断、曲面切り、(ガイドを使わない)斜め切り、コジリ、側面使用は絶対にしないでください。
 - ・ これらの使用方法ではノコ刃が破損し、大けがの原因になります。
13. 本体を万力などで保持した使い方はしないでください。
 - ・ 不意の接触などで、けがの原因になります。

⚠ 注意

1. 刃物類（ノコ刃など）や付属品は、取扱説明書に従って確実に取り付けてください。
・ 確実でないと、はずれたりし、けがの原因になります。
2. ノコ刃にヒビ、割れなどの異常がないことを確認してから使用してください。
・ ノコ刃が破損し、けがの原因になります。
3. 使用中は、軍手など巻き込まれる恐れがある手袋を着用しないでください。
・ 回転部に巻き込まれ、けがの原因になります。
4. 作業前に、人のいない方向にノコ刃を向けて空転させ、機体の振動やノコ刃の振れなどの異常がないことを確認してください。
・ 異常があるとけがの原因になります。
5. ブレーキが働くときの反発力に注意してください。
・ 機体を落としたりし、けがの原因になります。
6. 切断する材料の下に障害物がないことを確認してください。
・ 強い反発力が生じ、けがの原因になります。
7. 材料に釘などの異物がないことを確認してください。
・ 刃こぼれだけでなく、反発により思わぬけがの原因になります。
8. 切断しようとする材料の前方に手を置いたり、コードを材料の上に乗せたまま作業しないでください。
・ 手を切ったり、コードを切断し、感電の恐れがあります。
9. 回転するノコ刃で、コードを切断しないように注意してください。
・ 感電の恐れがあります。
10. 高所作業のときは、下に人がいないことをよく確かめてください。また、コードを引っかけたりしないでください。
・ 材料や機体などを落としたときなど、事故の原因になります。
11. 回転させたまま、台や床などに放置しないでください。
・ けがの原因になります。
12. 切断砥石を使用しないでください。
・ けがの原因になります。

注

- ・ 電源が離れていて、延長コードが必要なときは、本機を最高の能率で支障なくご使用いただくために、十分な太さのコードをできるだけ短くお使いください。

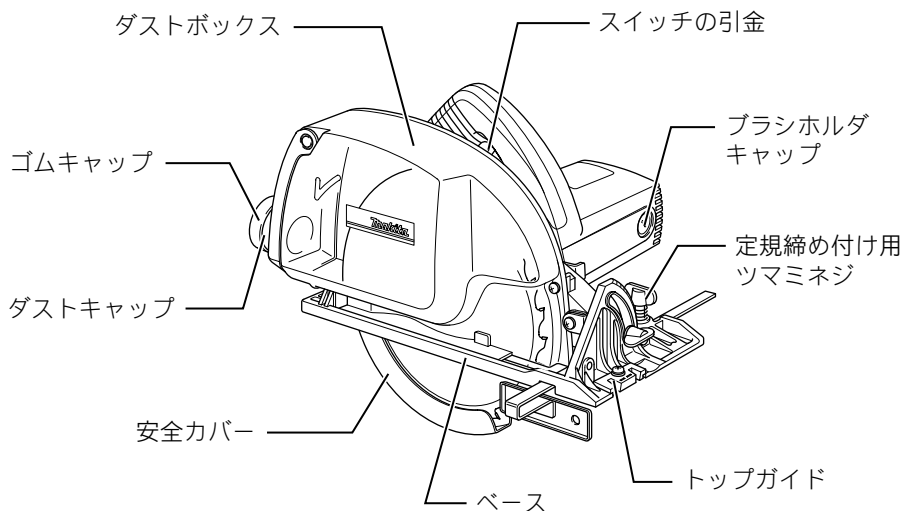
使用できる延長コードの太さ（公称断面積）と最大長さの目安

| コードの太さ (導体公称断面積) | 銘板記載の定格電流値で使用できる長さの目安 | | |
|---------------------|-----------------------|--------|---|
| | ～ 5A | 5 ～ 7A | — |
| 0.75mm ² | 20m | 10m | — |

| コードの太さ (導体公称断面積) | 銘板記載の定格電流値で使用できる長さの目安 | | |
|---------------------|-----------------------|---------|----------|
| | ～ 5A | 5 ～ 10A | 10 ～ 15A |
| 1.25mm ² | 30m | 15m | 10m |
| 2.0mm ² | 50m | 30m | 20m |

- ・ 延長コードは本機のコードと同じような被ふくを施したコードを使用してください。

各部の名称および標準付属品



標準付属品

- ・ チップソー
- ※ チップソー別売のモデルをお買い上げいただいた場合は、別販売にて用意してございます。
- ・ 平行定規
- ・ ボックスレンチ 9

別販売品のご紹介

- ・ 別販売品の詳細につきましてはカタログを参照していただくか、お買い上げ販売店もしくは、裏表紙掲載の当社営業所へお問い合わせください。

| 部品番号 | 外径 (mm) | 内径 (mm) | 刃数 | 用途 |
|---------|---------|---------|----|--------------|
| A-30499 | 185 | 20 | 24 | 窯業系サイディング切断用 |
| A-30508 | | | 36 | 硬質系サイディング切断用 |
| A-30514 | | | 48 | 金属系サイディング切断用 |

使い方

ノコ刃の取り付け・取りはずし方

⚠ 警告

ノコ刃の取り付け・取りはずしの際は、必ずスイッチを切り電源プラグを電源コンセントから抜いてください。

- ・ 電源プラグを電源コンセントにつないだまま行くと事故の原因になります。

⚠ 注意

ノコ刃を取り付けるときは、本機についている矢印とノコ刃に付いている矢印の方向を合わせてください。

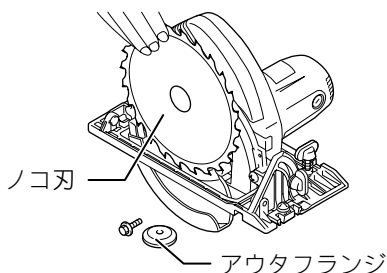
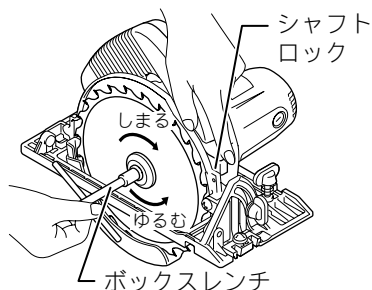
- ・ 矢印に合わせないとノコ刃の回転方向が逆回転となり、刃先を痛めたり、けがの原因になります。

ノコ刃の着脱は付属のボックスレンチ以外の工具は使わないでください。

- ・ 締め過ぎや締め付け不足となり、けがの原因になります。

取りはずし方

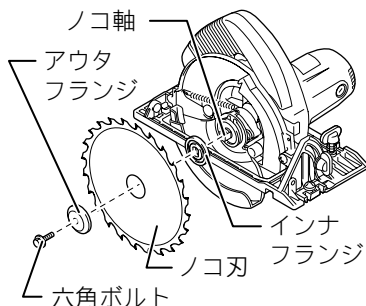
- ・ 取りはずすときは、ベースを固定しているレバープレートをゆるめ最小切り込み深さにしてレバープレートを締め付けてください。ダストボックスを固定しているナベ小ネジをはずし、ダストボックスを取りはずしてください。
- ・ シャフトロックを押し込み、ノコ軸の回り止めをし、ボックスレンチをノコ刃を締め付けている六角ボルトにはめ込み、左に回してはずしてください。
- ・ アウタフランジを取りはずし、手で安全カバーをいっぱいまで引き上げた状態で、ノコ刃を取りはずしてください。



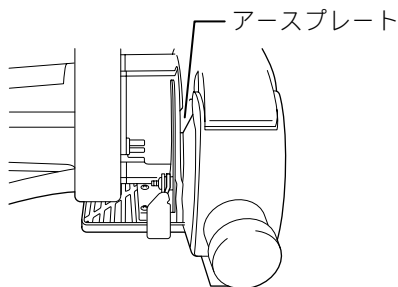
使い方

取り付け方

- ・ 取りはずし方の逆の要領で行ってください。
- ・ ノコ軸にインナフランジ→ノコ刃→アウトフランジ→六角ボルトの順に取り付け、六角ボルトをしっかりと締め付けてください。

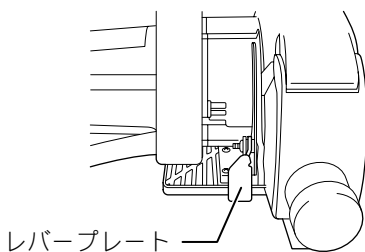


- ・ ノコ刃の取り付けが終わりましたらダストボックスを取り付け、ナベ小ネジでダストボックスを固定してください。
このときアースプレートがギヤハウジングとダストボックスの合わせ部にキッチリはまっているか確認してください。



切り込み深さの調整

- ・ 切り込み深さ調節板のレバープレートをゆるめて、お望みの深さにベースを上げ下げして調節してください。
- ・ 調整後は、レバープレートをしっかりと締め付けてください。



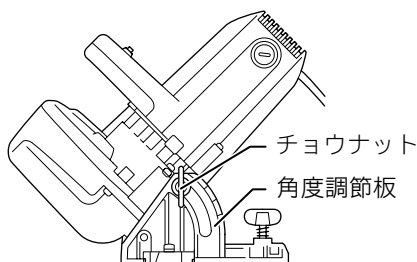
注

- ・ 材料が薄いときは、切り込み深さを浅くしてお使いください。

使い方

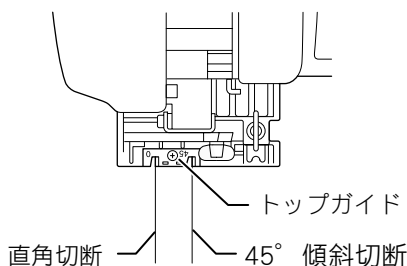
傾斜角度の調整

- ・ 角度調節板のチョウナットをゆるめて、お望みの角度（0～45°）に本機を傾けてください。調節後は、チョウナットをしっかり締め付けて本体が動かないように固定してください。



トップガイド

- ・ 直角に切断するときは、トップガイドの0の溝にケガキ線を合わせてください。
- ・ 45°の傾斜切断するときは、トップガイドの45の溝にケガキ線を合わせてください。

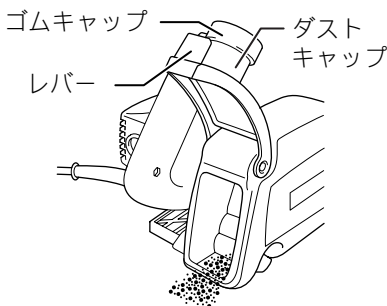


トップガイドの調節

- ・ 刃物交換時にノコ刃の厚みが変わる場合はトップガイドを調節してください。トップガイドの取付ネジをゆるめ、ケガキ線に合わせてください。

切粉の集じん

- ・ 本機には、切粉を集じんするダストボックスを装備しています。ダストボックス内に切粉が2/3程度たまりましたら切粉を捨ててください。切粉を捨てるには、ダストキャップに付いているレバーを押しダストキャップを開きます。
- ・ 本機の後部を下にして切粉を捨ててください。また、ダストキャップに付いているゴムキャップをはずして、弊社集じん機と接続して使用していただきますとより一層衛生的な作業ができます。



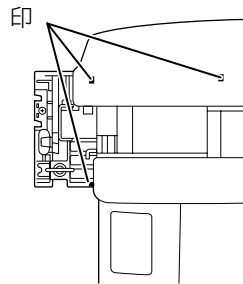
注

- ・ ダストボックス内に切粉が一杯になる前に早めに捨ててください。

使い方

刃先の位置

- ・ ベースに付いている | 印は、最大切り込み時の刃先の位置を示します。切り始め、切り終わりの刃先の位置が確認でき、材料を途中まで切断するときなど便利です。



スイッチの操作

⚠ 警告

電源コンセントに電源プラグを差し込む前に、スイッチが切れていることを必ず確認してください。

- ・ スイッチを入れたまま電源プラグを差し込むと急に動きだし事故の原因になります。

⚠ 注意

本機はスイッチを切ると同時にブレーキがかかります。ブレーキがかかると反発力が発生しますので、本機をしっかり保持してください。

- ・ 本機を落としたりして、けがの原因になります。

- ・ スイッチは引金を引くと入り、離すと切れます。スイッチの引金を引いてからロックボタンを押し込むと、引金を離しても引金固定され連続運転します。停止させるには、もう一度引金を引いてロックボタンが戻ってから引金を離してください。

使い方

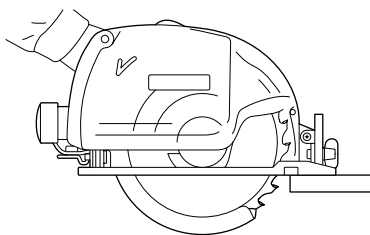
切断方法

⚠ 警告

切断中に本機をこじたり強く押し過ぎたりしないでください。

- ・ モータに無理がかかるばかりでなく強い反発力を生じ、けがの原因になります。

- ・ 材料の上にベースをのせ、ノコ刃が材料に触れない状態でスイッチを入れ、ベースを材料に密着させ、ケガキ線（墨線）に合わせてください。
- ・ 本機を両手でしっかり保持し、ノコ刃の回転が完全に上昇し安定したら、そのまま静かに前方へ進め、切り終わるまでこの状態を保ってください。



⚠ 警告

ダイヤモンドホイールにヒビ割れなどの異常がないことを確認してください。

- ・ 異常があると、ダイヤモンドホイールが破壊し、けがの原因になります。

水をかけて使用しないでください。

- ・ 本機内に水が侵入し、感電の恐れがあります。

注

ダイヤモンドホイールを使用されるときは、次の点にご注意ください。

- ・ ダイヤモンドホイールの切れ味が悪くなったときは、ブロックや使用済みのWA 砥石など組織の荒い材料を切断し、ドレッシング（目出し）をしてください。

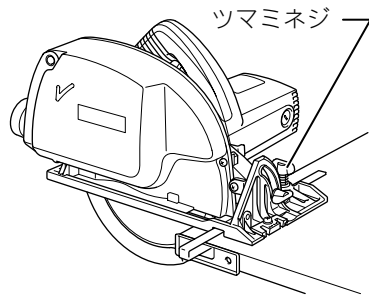
金属サイディングを切断するときは、次の点にご注意ください。

- ・ 金属側を下側にして切断してください。上側にすると表面のバリが大きくなります。
- ・ 切り落とし側の幅を 20mm 以上とるようにしてください。20mm 以下ですと表面のまくれが大きくなります。

使い方

平行定規の使い方

- ・ 平行定規は一定の幅で切断したいときに使用してください。
- ・ 平行定規を取り付けるときは、ベースの前部にある定規取り付け口に定規を差し込み、定規の側面を材料の側面にピッタリと付けて、ツマミネジでしっかり締め付けてください。



保守・点検について

カーボンブラシの点検および交換

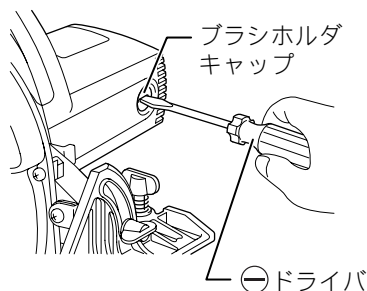
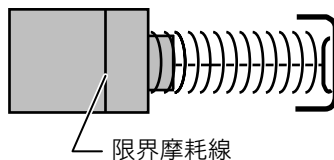
⚠ 警告

点検・整備の際には必ずスイッチを切り、電源プラグを電源コンセントから抜いてください。

- ・ 電源プラグを電源コンセントにつないだまま行なうと、感電や事故の原因になります。

カーボンブラシの点検

- ・ カーボンブラシは定期的に取りはずして点検してください。
- ・ カーボンブラシが限界摩耗線まで摩耗したら新品と取り替えてください。このとき、カーボンブラシがブラシホルダ内で前後にスムーズに動くか確認してください。
- ・ 新品と交換する際は、必ず当社指定のカーボンブラシをご使用ください。
- ・ ⊖ドライバでブラシホルダキャップを取りはずしてください。
- ・ 中から摩耗したカーボンブラシを取り出し、新品と取り替えて、ブラシホルダキャップを組み付けてください。
- ・ カーボンブラシは2個で1組になっております。取り替えるときは、必ず両側とも同時に行ってください。このとき、カーボンブラシがブラシホルダ内で前後にスムーズに動くか確認してください。



ご修理の際は

- ・ 修理はご自分でなさないで、必ずお買い上げの販売店または裏面掲載の当社営業所にお申し付けください。

全国に広がるアフターサービス網

お買い上げ商品のご相談は、最寄りのマキタ登録販売店もしくは、下記の当社営業所へお気軽にお尋ねください。

| 事業所名 | 電話番号 | 事業所名 | 電話番号 | 事業所名 | 電話番号 |
|----------|------------------|---------|------------------|----------|------------------|
| 札幌支店 | (011) (783) 8141 | 足立営業所 | (03) (3899) 5855 | 東大阪営業所 | (06) (6746) 7531 |
| 札幌営業所 | (011) (783) 8141 | 大田営業所 | (03) (3763) 7553 | 関西物流センター | (0725) (46) 6715 |
| 旭川営業所 | (0166) (29) 0960 | 江戸川営業所 | (03) (3653) 5171 | 南大阪営業所 | (0725) (46) 6611 |
| 釧路営業所 | (0154) (37) 4849 | 多摩営業所 | (042) (384) 8411 | 奈良営業所 | (0742) (61) 6484 |
| 函館営業所 | (0138) (49) 9273 | 立川営業所 | (042) (542) 1201 | 橿原営業所 | (0744) (22) 2061 |
| 苫小牧営業所 | (0144) (68) 2100 | 横浜支店 | (045) (472) 4711 | 和歌山営業所 | (073) (471) 4585 |
| 帯広営業所 | (0155) (36) 3833 | 横浜営業所 | (045) (472) 4711 | 田辺営業所 | (0739) (25) 1027 |
| 北見営業所 | (0157) (26) 9011 | 川崎営業所 | (044) (811) 6167 | 沖繩営業所 | (098) (874) 1222 |
| 仙台支店 | (022) (284) 3201 | 平塚営業所 | (0463) (54) 3914 | 兵庫支店 | (0794) (82) 7411 |
| 仙台営業所 | (022) (284) 3201 | 相模原営業所 | (042) (757) 2501 | 三木営業所 | (0794) (82) 7411 |
| 古川営業所 | (0229) (24) 0698 | 湘南営業所 | (0466) (87) 4001 | 尼崎営業所 | (06) (6437) 3660 |
| 青森営業所 | (017) (764) 4466 | 静岡支店 | (054) (281) 1555 | 神戸営業所 | (078) (672) 6121 |
| 八戸営業所 | (0178) (43) 3321 | 静岡営業所 | (054) (281) 1555 | 姫路営業所 | (079) (281) 0204 |
| 盛岡営業所 | (019) (635) 6221 | 沼津営業所 | (055) (923) 7811 | 広島支店 | (082) (293) 2231 |
| 水沢営業所 | (0197) (22) 5101 | 浜松営業所 | (053) (464) 3016 | 広島営業所 | (082) (293) 2231 |
| 郡山営業所 | (024) (932) 0218 | 甲府営業所 | (055) (276) 7212 | 福山営業所 | (084) (923) 0960 |
| いわき営業所 | (0246) (23) 6061 | 金沢支店 | (076) (249) 5701 | 三原営業所 | (0848) (64) 4850 |
| 新潟支店 | (025) (247) 5356 | 金沢営業所 | (076) (249) 5701 | 岡山営業所 | (086) (243) 4723 |
| 新潟営業所 | (025) (247) 5356 | 七尾営業所 | (0767) (52) 3533 | 宇部営業所 | (0836) (31) 4345 |
| 長岡営業所 | (0258) (30) 5530 | 富山営業所 | (076) (451) 6260 | 徳山営業所 | (0834) (21) 5583 |
| 山形営業所 | (023) (643) 5225 | 高岡営業所 | (0766) (21) 3177 | 鳥取営業所 | (0857) (28) 5761 |
| 酒田営業所 | (0234) (26) 3551 | 福井営業所 | (0776) (35) 1911 | 松江営業所 | (0852) (21) 0538 |
| 秋田営業所 | (018) (863) 5205 | 岐阜支店 | (058) (274) 1315 | 高松支店 | (087) (867) 6411 |
| 宇都宮支店 | (028) (634) 5295 | 岐阜営業所 | (058) (274) 1315 | 高松営業所 | (087) (867) 6411 |
| 宇都宮営業所 | (028) (634) 5295 | 多治見営業所 | (0572) (22) 4921 | 徳島営業所 | (088) (626) 0555 |
| 小山営業所 | (0285) (25) 5559 | 松本営業所 | (0263) (25) 4696 | 松山営業所 | (089) (951) 7666 |
| 水戸営業所 | (029) (248) 2033 | 長野営業所 | (026) (225) 1022 | 宇和島営業所 | (0895) (22) 3785 |
| 土浦営業所 | (029) (821) 6086 | 上田営業所 | (0268) (22) 6362 | 高知営業所 | (088) (884) 7811 |
| 関東物流センター | (048) (771) 3451 | 飯田営業所 | (0265) (24) 1636 | 福岡支店 | (092) (411) 9201 |
| 埼玉支店 | (048) (777) 4801 | 名古屋支店 | (052) (571) 6451 | 福岡営業所 | (092) (411) 9201 |
| さいたま営業所 | (048) (777) 4801 | 名古屋営業所 | (052) (571) 6451 | 北九州営業所 | (093) (551) 3481 |
| 川越営業所 | (049) (222) 2512 | 一宮営業所 | (0586) (75) 5382 | 飯塚営業所 | (0948) (26) 3361 |
| 熊谷営業所 | (048) (521) 4647 | 東名古屋営業所 | (0561) (73) 0072 | 久留米営業所 | (0942) (43) 2441 |
| 越谷営業所 | (0489) (76) 6155 | 知多営業所 | (0569) (48) 8470 | 佐賀営業所 | (0952) (30) 6603 |
| 前橋営業所 | (027) (232) 5575 | 岡崎営業所 | (0564) (22) 2443 | 長崎営業所 | (095) (882) 6112 |
| 高崎営業所 | (027) (365) 3688 | 豊橋営業所 | (0532) (46) 9117 | 佐世保営業所 | (0956) (33) 4991 |
| 両毛営業所 | (0276) (46) 7661 | 四日市営業所 | (059) (351) 0727 | 熊本支店 | (096) (389) 4300 |
| 千葉支店 | (043) (231) 5521 | 津営業所 | (059) (232) 2446 | 熊本営業所 | (096) (389) 4300 |
| 千葉営業所 | (043) (231) 5521 | 伊勢営業所 | (0596) (36) 3210 | 八代営業所 | (0965) (43) 1000 |
| 市川営業所 | (047) (328) 1554 | 京都支店 | (075) (621) 1135 | 大分営業所 | (097) (567) 3320 |
| 成田営業所 | (0476) (73) 8101 | 京都営業所 | (075) (621) 1135 | 宮崎営業所 | (0985) (26) 1236 |
| 木更津営業所 | (0438) (23) 2908 | 福知山営業所 | (0773) (23) 7733 | 鹿児島営業所 | (099) (267) 5234 |
| 柏営業所 | (04) (7175) 0411 | 大津営業所 | (077) (545) 5594 | 沖繩営業所 | 大阪支店の欄をご覧ください。 |
| 東京支店 | (03) (3816) 1141 | 彦根営業所 | (0749) (22) 6184 | | |
| 東京営業所 | (03) (3816) 1141 | 大阪支店 | (06) (6351) 8771 | | |
| 中野営業所 | (03) (3337) 8431 | 大阪営業所 | (06) (6351) 8771 | | |

881550E2

株式会社 マキタ

愛知県安城市住吉町 3-11-8 〒446-8502

TEL.0566-98-1711 (代表)