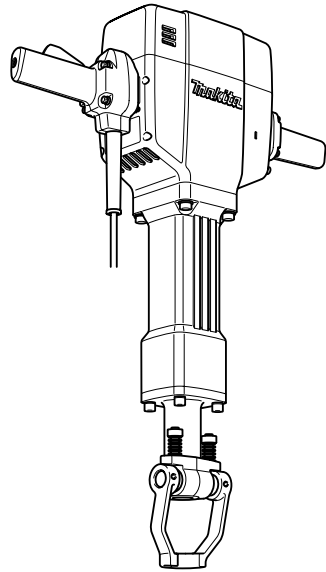


Makita

取扱説明書

電動ハンマ

□ モデル HM1800



二重絶縁

このマークは、電氣的に安全な二重絶縁製品だけに表示されている安全マークで、接地[アース]しなくても感電の心配がなく安心してご使用いただけます。

このたびは**電動ハンマ**をお買い上げ賜わり厚くお礼申し上げます。

ご使用に先立ち、この取扱説明書をよくお読みいただき本機の性能を十分ご理解の上で、適切な取り扱いと保守をしていただき、いつまでも安全に能率よくお使いくださるようお願い致します。

なお、この取扱説明書はお手元に大切に保管してください。



主要機能

主要機能	モデル	HM1800
電動機		直巻整流子電動機
電圧		単相交流 100V・単相交流 200V
電流		15A・7.5A
周波数		50-60Hz
消費電力		1,430W
打撃数		1,000min ⁻¹ (回 / 分)
全長		825mm
質量		29kg

- ・ 改良のため、主要機能および形状などは変更する場合がありますので、ご了承ください。

注意文の **⚠ 警告** ・ **⚠ 注意** ・ **注** の意味について

ご使用上の注意事項は **⚠ 警告** と **⚠ 注意** ・ **注** に区分していますが、それぞれ次の意味を表します。

⚠ 警告

： 誤った取り扱いをしたときに、使用者が死亡または重傷を負う可能性が想定される内容のご注意。

⚠ 注意

： 誤った取り扱いをしたときに、使用者が傷害を負う可能性が想定される内容および物的損害のみの発生が想定される内容のご注意。

なお、**⚠ 注意** に記載した事項でも、状況によっては重大な結果に結び付く可能性があります。いずれも安全に関する重要な内容を記載していますので、必ず守ってください。

注

： 製品および付属品の取り扱い等に関する重要なご注意。

安全上のご注意

JPA001-2

- ・ 火災、感電、けがなどの事故を未然に防ぐために、次に述べる「安全上のご注意」を必ず守ってください。
- ・ ご使用前に、この「安全上のご注意」すべてをよくお読みの上、指示に従って正しく使用してください。
- ・ お読みになった後は、お使いになる方がいつでも見られる所に必ず保管してください。

⚠ 警告

1. ご使用前に取扱説明書を必ずよくお読みください。
2. 作業場は、いつもきれいに保ってください。
 - ・ ちらかった場所や作業台は、事故の原因となります。
3. 作業場の周囲状況も考慮してください。
 - ・ 電動工具は、雨中で使用したり、湿った、または、ぬれた場所で使用しないでください。
 - ・ 作業場は十分に明るくしてください。
 - ・ 可燃性の液体やガスのある所で使用しないでください。
4. 感電に注意してください。
 - ・ 電動工具を使用中、身体を、アースされているものに接触させないようにしてください。(例えば、パイプ、暖房器具、電子レンジ、冷蔵庫などの外枠)
5. 子供を近づけないでください。
 - ・ 作業員以外、電動工具やコードに触れさせないでください。
 - ・ 作業員以外、作業場へ近づけないでください。
6. 使用しない場合は、きちんと保管してください。
 - ・ 乾燥した場所で、子供の手の届かない高い所または錠のかかる所に保管してください。
7. 無理して使用しないでください。
 - ・ 安全に能率よく作業するために、電動工具の能力に合った速さで作業してください。
8. 作業に合った電動工具を使用してください。
 - ・ 小型の電動工具やアタッチメントは、大型の電動工具で行なう作業には使用しないでください。
 - ・ 指定された用途以外に使用しないでください。
9. きちんとした服装で作業してください。
 - ・ だぶだぶの衣服やネックレス等の装身具は、回転部に巻き込まれる恐れがありますので着用しないでください。
 - ・ 屋外での作業の場合には、ゴム手袋と滑り止めのついた履物の使用をお勧めします。
 - ・ 長い髪は、帽子やヘアカバー等で覆ってください。

⚠ 警告

10. 保護めがねを使用してください。

- ・ 作業時は、保護めがねを使用してください。また、粉じんの多い作業では、防じんマスクを併用してください。

11. 防音保護具を着用してください。

- ・ 騒音の大きい作業では、耳栓、イヤマフなどの防音保護具を着用してください。

12. コードを乱暴に扱わないでください。

- ・ コードを持って電動工具を運んだり、コードを引っ張ってコンセントから抜かないでください。
- ・ コードを熱、油、角のとがった所に近づけないでください。

13. 加工する物をしっかりと固定してください。

- ・ 加工する物を固定するために、クランプや万力などを利用してください。手で保持するより安全で、両手で電動工具を使用できます。

14. 無理な姿勢で作業をしないでください。

- ・ 常に足元をしっかりとさせ、バランスを保つようにしてください。

15. 電動工具は、注意深く手入れをしてください。

- ・ 安全に能率よく作業していただくために、刃物類は常に手入れをし、よく切れる状態を保ってください。
- ・ 注油や付属品の交換は、取扱説明書に従ってください。
- ・ コードは定期的に点検し、損傷している場合は、お買い求めの販売店または弊社営業所に修理を依頼してください。
- ・ 延長コードを使用する場合は、定期的に点検し、損傷している場合には交換してください。
- ・ 握り部は、常に乾かしてきれいな状態に保ち、油やグリースがつかないようにしてください。

16. 次の場合は、電動工具のスイッチを切り、プラグを電源から抜いてください。

- ・ 使用しない、または、修理する場合。
- ・ 刃物、といし、ビット等の付属品を交換する場合。
- ・ その他危険が予想される場合。

17. 調節キーやレンチ等は、必ず取りはずしてください。

- ・ 電源を入れる前に、調節に用いたキーやレンチ等の工具類が取りはずしてあることを確認してください。

18. 不意な始動は避けてください。

- ・ 電源につないだ状態で、スイッチに指を掛けて運ばないでください。
- ・ プラグを電源に差し込む前に、スイッチが切れていることを確かめてください。

19. 屋外使用に合った延長コードを使用してください。

- ・ 屋外で使用する場合、キャプタイヤコードまたは、キャプタイヤケーブルの延長コードを使用してください。

⚠ 警告

20. 油断しないで十分注意して作業を行なってください。

- ・ 電動工具を使用する場合は、取扱方法、作業の仕方、周りの状況など十分注意して慎重に作業してください。
- ・ 常識を働かせてください。
- ・ 疲れている場合は、使用しないでください。

21. 損傷した部品がないか点検してください。

- ・ 使用前に、保護カバーやその他の部品に損傷がないか十分点検し、正常に作動するか、また所定機能を発揮するか確認してください。
- ・ 可動部分の位置調整および締め付け状態、部品の破損、取り付け状態、その他運転に影響を及ぼすすべての箇所に異常がないか確認してください。
- ・ 損傷した保護カバー、その他の部品交換や修理は、取扱説明書の指示に従ってください。取扱説明書に指示されていない場合は、お買い求めの販売店または弊社営業所に修理を依頼してください。スイッチが故障した場合は、お買い求めの販売店または弊社営業所で修理を行なってください。
- ・ スイッチで始動および停止操作の出来ない電動工具は、使用しないでください。

22. 指定の付属品やアタッチメントを使用してください。

- ・ 本取扱説明書および弊社カタログに記載されている付属品やアタッチメント以外のものを使用すると、事故やけがの原因となる恐れがあるので使用しないでください。

23. 電動工具の修理は、専門店に依頼してください。

- ・ 本製品は、該当する安全規格に適合していますので改造しないでください。
- ・ 修理は、必ずお買い求めの販売店または弊社営業所にお申し付けください。
- ・ 修理の知識や技術のない方が修理しますと、十分な性能を発揮しないだけでなく、事故やけがの原因となります。

電動ハンマ安全上のご注意

先に電動工具としての共通の注意事項を述べましたが、電動ハンマとして、さらに次に述べる注意事項を守ってください。

JPB009-2

⚠ 警告

1. 使用電源は、銘板に表示してある電圧で使用してください。
 - ・ 表示を超える電圧で使用すると、速度が異常に高速となり、けがの原因になります。
2. 作業する箇所に、電線管・水道管やガス管などの埋設物がないことを、作業前に十分確かめてください。
 - ・ 埋設物があると工具が触れ、感電や漏電・ガス漏れの恐れがあり、事故の原因になります。
3. 使用中は、本体を確実に保持してください。
 - ・ 確実に保持していないと、本体が振れ、けがの原因になります。
4. 使用中は、工具類や切粉などの排出物に手や顔などを近づけないでください。
 - ・ けがの原因になります。
5. 使用中、機体の調子が悪かったり、異常音が出たときは、直ちにスイッチを切って使用を中止し、お買い求めの販売店、または弊社営業所に点検・修理を依頼してください。
 - ・ そのまま使用していると、けがの原因になります。
6. 誤って落としたり、ぶつけたときは、工具類や機体などに破損や亀裂、変形がないことをよく点検してください。
 - ・ 破損や亀裂、変形があると、けがの原因になります。
7. 石綿は人体に有害です。このような成分を含んだ材料を加工するときは、防じん対策をしてください。

⚠ 注意

1. 工具類（ビットなど）や付属品は、取扱説明書に従って確実に取り付けてください。
 - ・ 確実でないと、はずれたりし、けがの原因になります。
2. 作業中はヘルメット、安全靴を着用してください。
3. 作業直後の工具類は大変熱くなっていますので、触れないでください。
 - ・ やけどの原因になります。
4. 高所作業のときは、下に人がいないことをよく確かめてください。また、コードを引っかけたりしないでください。
 - ・ 材料や機体などを落としたときなど、事故の原因になります。
5. 使用前に必ずネジ類にゆるみがないか点検してください。
 - ・ 故障や事故の原因になります。

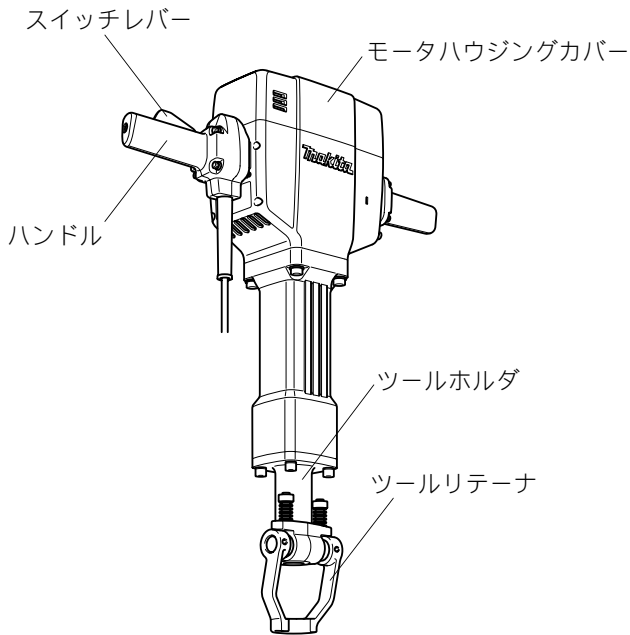
注

- ・ 気温が低いとき、あるいは長時間使用しなかったときにはグリスが固くなってモータが回転しても打撃しない場合があります。このような場合には数分間空転し、本機があたたまってからご使用ください。
- ・ 電源が離れていて、つなぎコードが必要なときは、本機を最高の能率で支障なくご使用いただくために、十分な太さのコードをできるだけ短くお使いください。
- ・ つなぎコードは本機のコードと同じような被ふくを施したコードを使用してください。

使用できるコードの太さ（公称断面積）と最大長さの関係

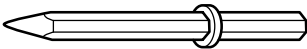
コードの太さ (導体公称断面積)	銘板記載の定格電流値で使用できる最大の長さ		
	～ 5A	5 ～ 10A	10 ～ 15A
0.75mm ²	20m	—	—
1.25mm ²	30m	15m	10m
2.0mm ²	50m	30m	20m

各部の名称および標準付属品



標準付属品

- ・ 六角棒レンチ5
- ・ ブルポイント
29 × 410mm
部品番号 A-21319



別販売品のご紹介

別販売品の詳細につきましてはカタログを参照していただくか、お買い上げの販売店もしくは、裏表紙掲載の直営事業所へお問い合わせください。

- ・ コールドチゼル

28 × 410mm

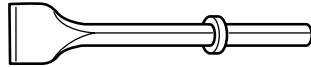
部品番号 A-21375



- ・ スケーリングチゼル

75 × 410mm

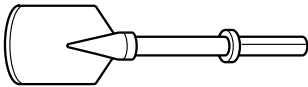
部品番号 A-25208



- ・ スコップ

140 × 546mm

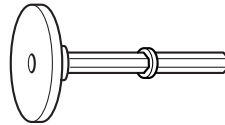
部品番号 798384-5



- ・ ランマ

外径 200mm

部品番号 A-21456



使い方

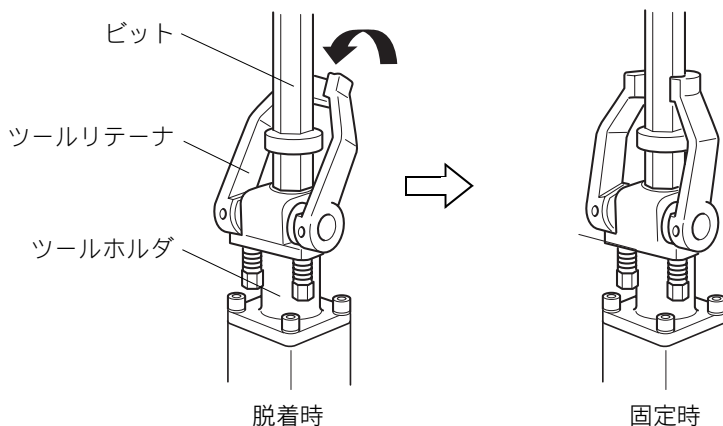
ビットの取り付け・取りはずし方

⚠ 警告

ビットの取り付け・取りはずしの際は必ずスイッチを切り、プラグを電源から抜いてください。

- ・ プラグを電源につないだまま行くと、事故の原因になります。

- ・ ツールリテーナをビットが入る位に少し斜めに傾けます。
ビットをツールホルダに差し込んだ後、ツールリテーナを元にもどして固定します。



使い方

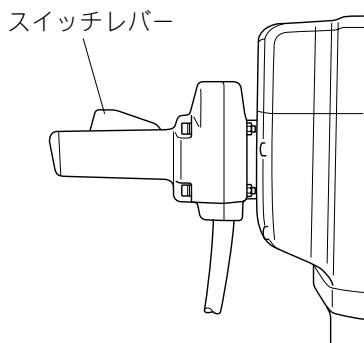
スイッチの操作

⚠ 警告

電源にプラグを差し込む前に、スイッチが切れていることを必ず確認してください。

・ スイッチを入れたままプラグを差し込むと急に動き出し、事故の原因になります。

- ・ スイッチはレバーを押すと入り、離すと切れます。



注

- ・ 起動時には反力が起りますので本機をしっかり保持してください。

ハツリ・破碎について

- ・ 本機を無理に押しつけても決して作業能率は上がりません。本機が浮き上がらない程度に押えて作業してください。

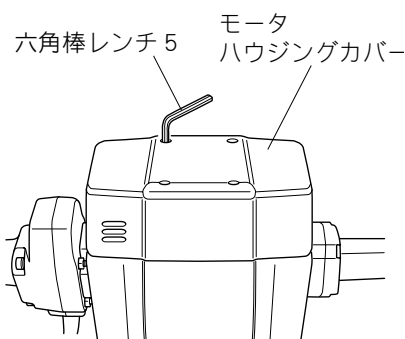
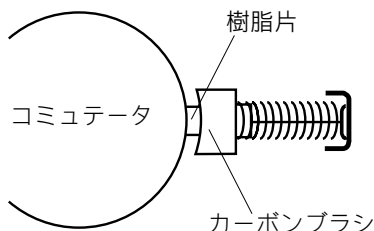
⚠ 警告

点検・整備の際には必ずスイッチを切り、プラグを電源から抜いてください。

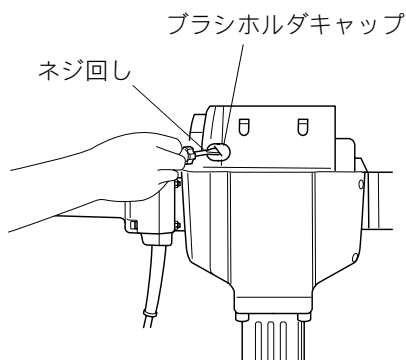
- ・ プラグを電源につないだまま行くと、感電や事故の原因になります。

カーボンブラシの交換

- ・ 本機はカーボンブラシが使用限界まで摩耗すると樹脂片が飛び出してコミュテータに当たり、自動的に本機を止めるしゃ断カーボンブラシを採用しています。本機が停止したら、カーボンブラシを新品と取り替えてください。このとき、カーボンブラシがブラシホルダ内で前後にスムーズに動くか確認してください。新品と交換の際は、弊社指定のカーボンブラシをご使用ください。
- ・ 六角棒レンチ 5 でモータハウジングカバーをはずしてください。
- ・ ネジ回しでブラシホルダキャップをはずしてください。



- ・ 中から摩耗したカーボンブラシを取り出し、新品と取り替えてブラシホルダキャップを組み付けてください。カーボンブラシは 2 個で 1 組になっております。取り替える場合は、必ず左右とも同時に行なってください。

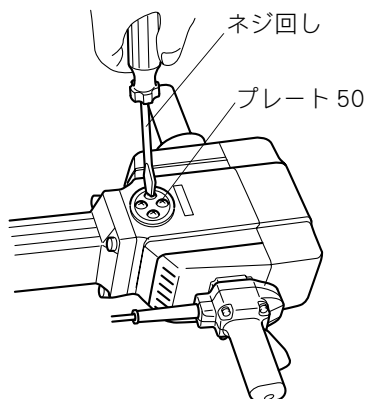


保守・点検について

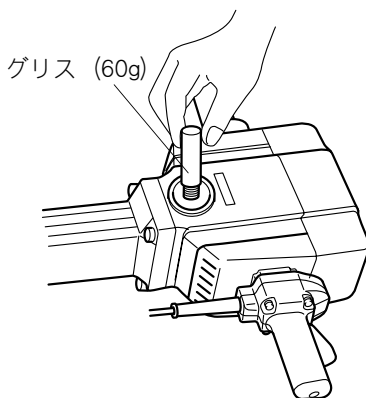
- ・ 本機は完全密閉構造となっておりますので、ほこりの侵入を防ぎ、潤滑油も漏れることがありません。従って、長期間無給油でご使用できます。

グリスの補給時期

- ・ 本機に採用しているしゃ断カーボンブラシが作動して、本機が停止したときに、グリスの補給を行なってください。
- ・ グリスの補給はお手持ちのネジ回しでプレート50をはずし、別販売品のグリス（弊社ハンマ用グリス 60g）を入れてください。



- ・ この時、グリスを規定量（約 60g）以上入れますと、打撃不良などの故障の原因となります。必ず規定量にとどめ、入れ過ぎないようにしてください。



ご修理の際は

- ・ 修理はご自分でなさらないで、必ずお買い求めの弊社登録販売店または裏面掲載の直営事業所にお申しつてください。

全国に広がるアフターサービス網

お買い上げ商品のご相談は、最寄りのマキタ登録販売店もしくは、下記の当社営業所へお気軽にお尋ねください。

事業所名	電話番号	事業所名	電話番号	事業所名	電話番号
札幌支店	(011) (783) 8141	足立営業所	(03) (3899) 5855	東大阪営業所	(06) (6746) 7531
札幌営業所	(011) (783) 8141	大田営業所	(03) (3763) 7553	関西物流センター	(0725) (46) 6715
旭川営業所	(0166) (29) 0960	江戸川営業所	(03) (3653) 5171	南大阪営業所	(0725) (46) 6611
釧路営業所	(0154) (37) 4849	多摩営業所	(042) (384) 8411	奈良営業所	(0742) (61) 6484
函館営業所	(0138) (49) 9273	立川営業所	(042) (542) 1201	橿原営業所	(0744) (22) 2061
苫小牧営業所	(0144) (68) 2100	横浜支店	(045) (472) 4711	和歌山営業所	(073) (471) 4585
帯広営業所	(0155) (36) 3833	横浜営業所	(045) (472) 4711	田辺営業所	(0739) (25) 1027
北見営業所	(0157) (26) 9011	川崎営業所	(044) (811) 6167	沖繩営業所	(098) (874) 1222
仙台支店	(022) (284) 3201	平塚営業所	(0463) (54) 3914	兵庫支店	(0794) (82) 7411
仙台営業所	(022) (284) 3201	相模原営業所	(042) (757) 2501	三木営業所	(0794) (82) 7411
古川営業所	(0229) (24) 0698	湘南営業所	(0466) (87) 4001	尼崎営業所	(06) (6437) 3660
青森営業所	(017) (764) 4466	静岡支店	(054) (281) 1555	神戸営業所	(078) (672) 6121
八戸営業所	(0178) (43) 3321	静岡営業所	(054) (281) 1555	姫路営業所	(0792) (81) 0204
盛岡営業所	(019) (635) 6221	沼津営業所	(055) (923) 7811	広島支店	(082) (293) 2231
水沢営業所	(0197) (22) 5101	浜松営業所	(053) (464) 3016	広島営業所	(082) (293) 2231
郡山営業所	(024) (932) 0218	甲府営業所	(055) (276) 7212	福山営業所	(084) (923) 0960
いわき営業所	(0246) (23) 6061	金沢支店	(076) (249) 5701	三原営業所	(0848) (64) 4850
新潟支店	(025) (247) 5356	金沢営業所	(076) (249) 5701	岡山営業所	(086) (243) 4723
新潟営業所	(025) (247) 5356	七尾営業所	(0767) (52) 3533	宇部営業所	(0836) (31) 4345
長岡営業所	(0258) (30) 5530	富山営業所	(076) (451) 6260	徳山営業所	(0834) (21) 5583
山形営業所	(023) (643) 5225	高岡営業所	(0766) (21) 3177	鳥取営業所	(0857) (28) 5761
酒田営業所	(0234) (26) 3551	福井営業所	(0776) (35) 1911	松江営業所	(0852) (21) 0538
秋田営業所	(018) (863) 5205	岐阜支店	(058) (274) 1315	高松支店	(087) (841) 2201
宇都宮支店	(028) (634) 5295	岐阜営業所	(058) (274) 1315	高松営業所	(087) (841) 2201
宇都宮営業所	(028) (634) 5295	多治見営業所	(0572) (22) 4921	徳島営業所	(088) (626) 0555
小山営業所	(0285) (25) 5559	松本営業所	(0263) (25) 4696	松山営業所	(089) (951) 7666
水戸営業所	(029) (248) 2033	長野営業所	(026) (225) 1022	宇和島営業所	(0895) (22) 3785
土浦営業所	(029) (821) 6086	上田営業所	(0268) (22) 6362	高知営業所	(088) (884) 7811
関東物流センター	(048) (771) 3451	飯田営業所	(0265) (24) 1636	福岡支店	(092) (411) 9201
埼玉支店	(048) (771) 3462	名古屋支店	(052) (571) 6451	福岡営業所	(092) (411) 9201
さいたま営業所	(048) (777) 4801	名古屋営業所	(052) (571) 6451	北九州営業所	(093) (551) 3481
川越営業所	(049) (222) 2512	一宮営業所	(0586) (75) 5382	飯塚営業所	(0948) (26) 3361
熊谷営業所	(048) (521) 4647	東名古屋営業所	(0561) (73) 0072	久留米営業所	(0942) (43) 2441
越谷営業所	(0489) (76) 6155	知多営業所	(0569) (48) 8470	佐賀営業所	(0952) (30) 6603
前橋営業所	(027) (232) 5575	岡崎営業所	(0564) (22) 2443	長崎営業所	(095) (882) 6112
高崎営業所	(027) (365) 3688	豊橋営業所	(0532) (46) 9117	佐世保営業所	(0956) (33) 4991
両毛営業所	(0276) (46) 7661	四日市営業所	(0593) (51) 0727	熊本支店	(096) (389) 4300
千葉支店	(043) (231) 5521	津営業所	(059) (232) 2446	熊本営業所	(096) (389) 4300
千葉営業所	(043) (231) 5521	伊勢営業所	(0596) (36) 3210	八代営業所	(0965) (43) 1000
市川営業所	(047) (328) 1554	京都支店	(075) (621) 1135	大分営業所	(097) (567) 3320
成田営業所	(0478) (73) 8101	京都営業所	(075) (621) 1135	宮崎営業所	(0985) (26) 1236
木更津営業所	(0438) (23) 2908	福知山営業所	(0773) (23) 7733	鹿児島営業所	(099) (267) 5234
柏営業所	(04) (7175) 0411	大津営業所	(077) (545) 5594	沖繩営業所	大阪支店の欄をご覧ください。
東京支店	(03) (3816) 1141	彦根営業所	(0749) (22) 6184		
東京営業所	(03) (3816) 1141	大阪支店	(06) (6351) 8771		
中野営業所	(03) (3337) 8431	大阪営業所	(06) (6351) 8771		

881616J8

株式会社 マキタ

愛知県安城市住吉町 3-11-8 〒446-8502

TEL.0566-98-1711 (代表)