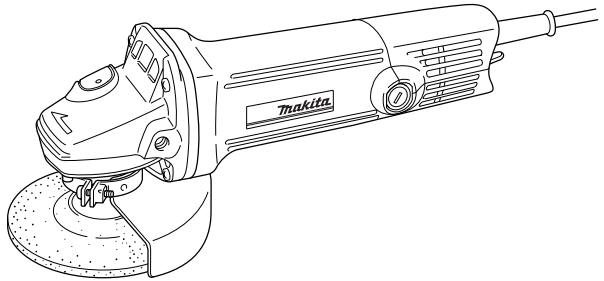


Makita

取扱説明書

ディスクグラインダ

□ 100mm モデル M957



二重絶縁

このマークを表示した製品は二重絶縁構造ですのでアース（接地）する必要はありません。

マキタ製品は電気用品安全法に基づく技術上の基準に適合、または準じて（電気用品安全法適用外の製品）製造されております。

このたびは**ディスクグラインダ**をお買い上げ賜わり厚くお礼申し上げます。

ご使用に先立ち、この取扱説明書をよくお読みいただき本機の性能を十分ご理解の上で、適切な取り扱いと保守をしていただいて、いつまでも安全に能率よくお使いくださるようお願い致します。

なお、この取扱説明書はお手元に大切に保管してください。



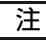


主要機能

| 主要機能 | モデル | M957 |
|------|-----|---|
| 電動機 | | 直巻整流子電動機 |
| 電圧 | | 単相交流 100V |
| 電流 | | 7.4A |
| 周波数 | | 50 - 60Hz |
| 消費電力 | | 720W |
| 回転数 | | 12,000min ⁻¹ (回転 / 分) |
| 砥石寸法 | | 外径 100mm × 厚さ 4mm × 内径 15mm (取り付け可能砥石厚さ 3 ~ 6mm) |
| 全長 | | 259mm |
| 質量 | | 1.5kg |

- 改良のため、主要機能および形状などは変更する場合がありますので、ご了承ください。

注意文の **警告** ・ **注意** ・ **注** の意味について

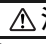
ご使用上の注意事項は  **警告** と  **注意** ・  **注** に区分していますが、それぞれ次の意味を表します。

警告

： 誤った取り扱いをしたときに、使用者が死亡または重傷を負う可能性が想定される内容のご注意。

注意

： 誤った取り扱いをしたときに、使用者が傷害を負う可能性が想定される内容および物的損害のみの発生が想定される内容のご注意。

なお、 **注意** に記載した事項でも、状況によっては重大な結果に結び付く可能性があります。いずれも安全に関する重要な内容を記載していますので、必ず守ってください。

注

： 製品および付属品の取り扱い等に関する重要なご注意。

安全上のご注意

JPA001-17

- ・ 火災、感電、けがなどの事故を未然に防ぐために、「安全上のご注意」を必ず守ってください。
- ・ ご使用前に、この「安全上のご注意」すべてをよくお読みのうえ、正しく使用してください。
- ・ お読みになった後は、お使いになる方がいつでも見られる所に必ず保管してください。
- ・ 他の人に貸し出す場合は、いっしょに取扱説明書もお渡してください。

⚠ 警告

安全作業のために：

ご使用前に取扱説明書を必ずよくお読みください。

1. 作業場は、いつもきれいに保ってください。
 - ・ ちらかった場所や作業台は、事故の原因となります。
2. 作業場の周囲状況も考慮してください。
 - ・ 電動工具は、雨ざらしにしたり、湿った、またはぬれた場所で使用しないでください。
 - ・ 作業場は十分に明るくしてください。
 - ・ 可燃性の液体やガスのある所で使用しないでください。
3. 感電に注意してください。
 - ・ 電動工具を使用中、身体を、アースされているものに接触させないようにしてください。(例えば、パイプ、暖房器具、電子レンジ、冷蔵庫などの外枠)
4. 子供を近付けないでください。
 - ・ 作業員以外、電動工具やコードに触れさせないでください。
 - ・ 作業員以外、作業場へ近付けないでください。
5. 使用しない場合は、きちんと保管してください。
 - ・ 乾燥した場所で、子供の手の届かない安全な所、または鍵のかかる所に保管してください。
6. 無理して使用しないでください。
 - ・ 安全に能率よく作業するために、電動工具の能力に合った速さで作業してください。
7. 作業に合った電動工具を使用してください。
 - ・ 小型の電動工具やアタッチメントは、大型の電動工具で行なう作業には使用しないでください。
 - ・ 指定された用途以外に使用しないでください。
8. きちんとした服装で作業してください。
 - ・ だぶだぶの衣服やネックレスなどの装身具は、回転部に巻き込まれる恐れがあるので着用しないでください。
 - ・ 屋外での作業の場合には、ゴム手袋と滑り止めの付いた履物の使用をおすすめします。
 - ・ 長い髪は、帽子やヘアカバーなどで覆ってください。

⚠ 警告

9. 保護めがねを使用してください。

- ・ 作業時は、保護めがねを使用してください。また、粉じんの多い作業では、防じんマスクを併用してください。

10. 防音用保護具を着用してください。

- ・ 騒音の大きい作業では、耳栓、耳覆い（イヤマフ）などの防音用保護具を着用してください。

11. 集じん装置が接続できるものは接続して使用してください。

- ・ 電動工具に集じん機などが接続できる場合は、これらの装置に確実に接続し、正しく使用してください。

12. コードを乱暴に扱わないでください。

- ・ コードを持って電動工具を運んだり、コードを引っ張って電源コンセントから抜かないでください。
- ・ コードを熱、油、角のある所に近付けないでください。

13. 材料を加工する工具では、材料をしっかり固定してください。

- ・ 材料を固定するために、クランプや万力などを利用してください。手で保持するより安全で、両手で電動工具を使用できます。（材料を動かして加工する製品を除く。）

14. 無理な姿勢で作業をしないでください。

- ・ 常に足元をしっかりさせ、バランスを保つようにしてください。

15. 電動工具は、注意深く手入れをしてください。

- ・ 安全に能率よく作業していただくために、刃物類は常に手入れをし、よく切れる状態を保ってください。
- ・ 注油や付属品の交換は、取扱説明書に従ってください。
- ・ コードは定期的に点検し、損傷している場合は、お買い上げの販売店、または当社営業所に修理をお申し付けください。
- ・ 延長コードを使用する場合は、定期的に点検し、損傷している場合には交換してください。
- ・ 握り部は、常に乾かしてきれいな状態に保ち、油やグリスなどが付かないようにしてください。

16. 次の場合は、電動工具のスイッチを切り、電源プラグを電源コンセントから抜いてください。

- ・ 使用しない、または修理する場合。
- ・ 刃物、砥石、ビットなどの付属品を交換する場合。
- ・ その他危険が予想される場合。

17. 調節キーやレンチなどは、必ず取りはずしてください。

- ・ 電源を入れる前に、調節に用いたキーやレンチなどの工具類が取りはずしてあることを確認してください。

18. 不意な始動は避けてください。

- ・ 電源につないだ状態で、スイッチに指を掛けて運ばないでください。
- ・ 電源プラグを電源コンセントに差し込む前に、スイッチが切れていることを確かめてください。

⚠ 警告

19. 屋外使用に合った延長コードを使用してください。

- ・ 屋外で使用する場合、キャブタイヤコード、またはキャブタイヤケーブルの延長コードを使用してください。

20. 油断しないで十分注意して作業を行ってください。

- ・ 電動工具を使用する場合は、取扱方法、作業の仕方、周りの状況など十分注意して慎重に作業してください。
- ・ 疲れている場合は、使用しないでください。

21. 損傷した部品がないか点検してください。

- ・ 使用前に、保護カバーやその他の部品に損傷がないか十分点検し、正常に作動するか、また所定機能を発揮するか確認してください。
- ・ 可動部分の位置調整および締め付け状態、部品の破損、取り付け状態、その他運転に影響をおよぼすすべての箇所に異常がないか確認してください。
- ・ 破損した保護カバー、その他の部品交換や修理は、取扱説明書に従ってください。取扱説明書に記載されていない場合は、お買い上げの販売店、または当社営業所に修理をお申し付けください。スイッチが故障した場合は、お買い上げの販売店、または当社営業所に修理をお申し付けください。
- ・ スイッチで始動および停止操作のできない電動工具は、使用しないでください。
- ・ 異常・故障時には、直ちに使用を中止してください。そのまま、使用すると発煙・発火、感電、けがに至るおそれがあります。

<異常・故障例>

- ・ 電源コードや電源プラグが異常に熱い。
- ・ 電源コードに深いキズや変形がある。
- ・ コードを動かすと、通電したりしなかったりする。
- ・ 焦げくさい臭いがする。・ビリビリと電気を感じる。
- ・ スイッチを入れても動かない等

すぐに電源プラグを抜いてお買い上げの販売店へ点検、修理をお申し付けください。

22. 正しい付属品やアタッチメントを使用してください。

- ・ この取扱説明書および当社カタログに記載されている付属品やアタッチメント以外のものを使用すると、事故やけがの原因となる恐れがあるので使用しないでください。

23. 電動工具の修理は、専門店にお申し付けください。

- ・ この製品は、該当する安全規格に適合しているので改造しないでください。
- ・ 修理は、必ずお買い上げの販売店、または当社営業所にお申し付けください。
- ・ 修理の知識や技術のない方が修理すると、十分な性能を発揮しないだけでなく、事故やけがの原因となります。

この取扱説明書は、大切に保管してください。

ディスクグラインダ安全上のご注意

先に電動工具として共通の注意事項を述べましたが、ディスクグラインダとして、さらに次の注意事項を守ってください。

JPB005-8

⚠ 警告

1. 使用電源は、必ず銘板に表示してある電圧で使用してください。
2. ホイールカバーを取り付けて使用してください。
3. 使用するオフセット砥石は、最高使用周速度 72m/s (4,300m/min) 以上の正規の砥石を取り付け、正しい使用面（外周下面）で研削してください。側面や上面では研削しないでください。
4. 砥石にひび、割れがないことを確認してから使用してください。
5. 使用中は、本機を確実に保持してください。
6. 水、研削液などは使用しないでください。
7. 上向き（定置形）にして使用しないでください。
8. 切断砥石以外の砥石での切断作業はしないでください。
9. 使用中は、工具類（砥石など）や切り屑などに手や顔などを近づけないでください。
10. 使用中、本機の調子が悪かったり、異常音がしたときは、直ちにスイッチを切って使用を中止し、お買い上げの販売店、または当社営業所に点検、修理をお申し付けください。
11. 切断砥石を用いて切断作業をする場合は、切断砥石専用のホイールカバー、およびフランジを取り付けて使用してください。
12. 本機を作動させたまま床などに放置しないでください。
13. 誤って落としたり、ぶつけたときは、工具類（砥石など）や本機などに破損や亀裂、変形がないことをよく点検してください。
14. [事業者の方へ] 砥石の取替え・試運転は、法・規則で定める特別教育を受けた人に行わせてください。
15. 研削粉は火花となって飛散するので、引火しやすいもの、傷付きやすいものは安全な場所に遠ざけてください。また、研削火花を直接手足などに当てないようにしてください。
16. ギグザグ切断、曲面切り、（ガイドを使わない）斜め切り、コジリ、側面使用は絶対にしないでください。

⚠ 注意

1. 工具類（砥石など）や付属品は、取扱説明書に従って確実に取り付けてください。
2. 新しい砥石を取り付け、初めてスイッチを入れるときは、回転面から一時身体を避けてください。
3. 用途以外の刃物（丸のこ刃、チップソーなど）は使用しないでください。
4. 工具類（砥石など）でコードを切断しないように注意してください。
万一、コードを傷つけたり、誤って切断した場合は直ちに電源プラグを電源コンセントから抜いてください。
5. 高所作業のときは、下に人がいないことをよく確認してください。また、コードを引っ張られたり、引っかけたりしないようにしてください。
6. 試運転を励行してください。

注

- ・ 電源が離れていて、延長コードが必要なときは、本機を最高の能率で支障なくご使用いただくために、十分な太さのコードをできるだけ短くお使いください。

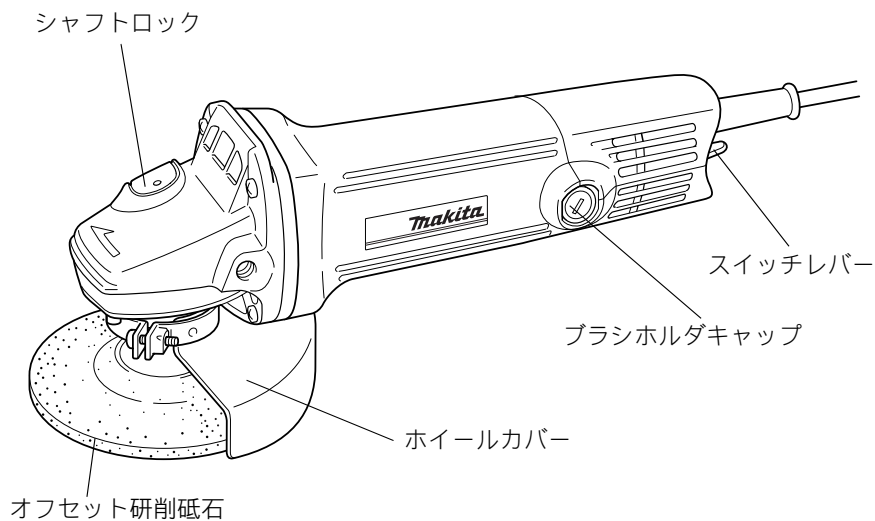
使用できる延長コードの太さ（公称断面積）と最大長さの目安

| コードの太さ (導体公称断面積) | 銘板記載の定格電流値で使用できる長さの目安 | | |
|---------------------|-----------------------|--------|---|
| | ～ 5A | 5 ～ 7A | — |
| 0.75mm ² | 20m | 10m | — |

| コードの太さ (導体公称断面積) | 銘板記載の定格電流値で使用できる長さの目安 | | |
|---------------------|-----------------------|---------|----------|
| | ～ 5A | 5 ～ 10A | 10 ～ 15A |
| 1.25mm ² | 30m | 15m | 10m |
| 2.0mm ² | 50m | 30m | 20m |

- ・ 延長コードは本機のコードと同じような被ふくを施したコードを使用してください。

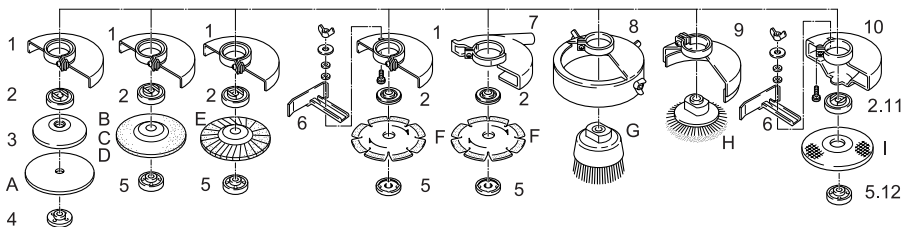
各部の名称および標準付属品



標準付属品

- ・ オフセット研削砥石 (100- 36P)
- ・ ロックナットレンチ 20

別販売品のご紹介



1. ホイールカバー (部品番号 165171-1)
(研削砥石、ダイヤモンドホイール、サンディングディスク用)
2. インナフランジ (部品番号 224320-0)
3. ラバーパット 76 (部品番号 794186-7)
(サンディングディスク用)
4. ロックナット 10- 30 (部品番号 224502-4) (サンディングディスク用)
5. ロックナット 10- 30 (部品番号 224558-7)
6. ベース (部品番号 123059-1)
7. 集じんアタッチメント (部品番号 192475-8)
8. ホイールカバー (部品番号 192454-6) (カップワイヤブラシ用)
9. ホイールカバー (部品番号 192412-2) (ベベルワイヤブラシ用)
- 10.ホイールカバー (部品番号 192476-6) (切断砥石用)
- 11.インナフランジ 37 (部品番号 224321-8) (刃物内径 20mm 切断砥石用)
- 12.ロックナット 10- 37 (部品番号 224560-0) (刃物内径 20mm 切断砥石用)

- A サンディングディスク
 B 研削砥石
 C フレキシブル砥石
 D 非金属用フレキシブル砥石
 E マルチディスク
 F ダイヤモンドホイール
 G カップワイヤブラシ
 H ベベルワイヤブラシ
 I 切断砥石

* A～Iの商品についての詳細は当社総合カタログを参照ください。

- ・ グリップ 36 (部品番号 152490-4)
- ・ セーフティゴーグル (保護めがね) (部品番号 191686-2)
- ・ ホースコンプリート 28-5 セット品 (内径 28mm、差込テーパ式)

* 集じんアタッチメントに接続するホースです。
 集じん機及び接続方法につきましては、当社総合カタログを参照ください。
 1.5m (部品番号 192278-0)
 3.0m (部品番号 192279-8)

お使いになる前の準備

ホイールカバーの取り付け・取りはずし方

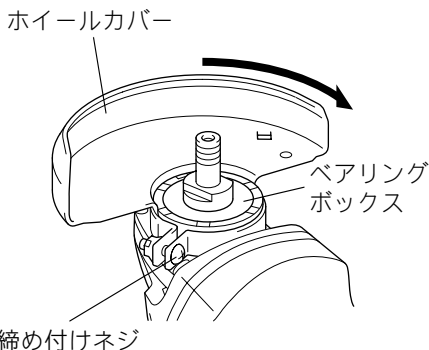
⚠ 警告

ホイールカバーの取り付け・取りはずしの際は、必ずスイッチを切り電源プラグを電源コンセントから抜いてください。

- ・ 電源プラグを電源コンセントにつないだまま行くと事故の原因になります。

取り付け方

- ・ ホイールカバーの凸部とベアリングボックスの凹部を合わせ、ホイールカバーをベアリングボックスにはめ込んでください。
- ・ ホイールカバーを矢印の方向に180度回し、ネジを締め付けて固定してください。

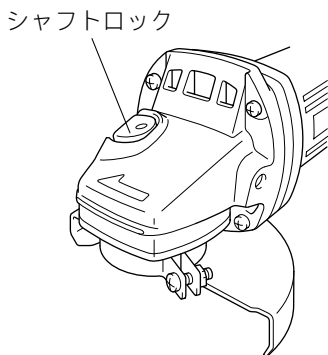


取りはずし方

- ・ 取りはずす場合は、取り付け方の逆の要領で行ってください。

シャフトロックの操作

- ・ 付属品を取り付け取りはずす際に使用します。シャフトロックを押し込み、シャフトの回り止めをしてください。



注

回転させたままシャフトロックを押さえないでください。

- ・ 故障の原因になります。

お使いになる前の準備

オフセット研削砥石の取り付け・取りはずし方

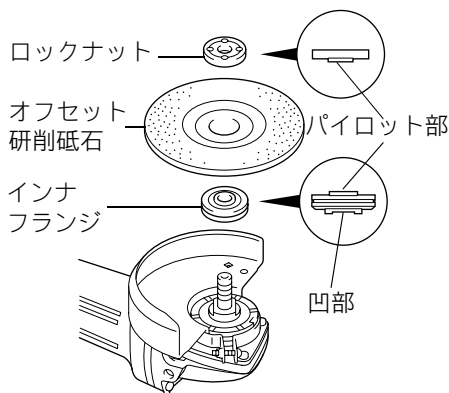
⚠ 警告

取り付け・取りはずしの際は、必ずスイッチを切り電源プラグを電源コンセントから抜いてください。

- ・ 電源プラグを電源コンセントにつないだまま行くと事故の原因になります。

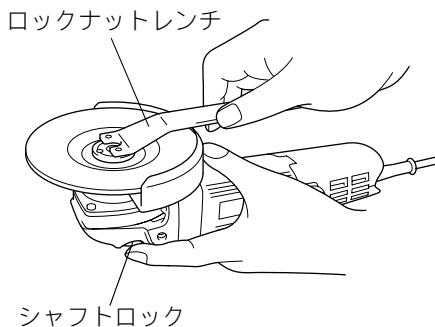
取り付け方

- ・ スピンドルを上に向け、インナフランジの凹部をスピンドルの切欠部に合わせてはめ込んでください。
- ・ オフセット研削砥石の凹部を上にして内径をインナフランジのパイロット部にはめ込んでください。
- ・ ロックナットのパイロット部（凸部）を砥石側にしてスピンドルにねじ込んでください。
- ・ シャフトロックを押さえながら、ロックナットをロックナットレンチでしっかりと締め付けてください。



取りはずし方

- ・ 取りはずす場合は、取り付け方の逆の要領で行ってください。



使い方

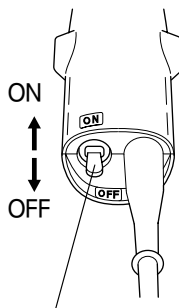
スイッチの操作

⚠ 警告

電源コンセントに電源プラグを差し込む前に、スイッチが切れていることを必ず確認してください。

・ スイッチを入れたまま電源プラグを差し込むと急に動きだし事故の原因になります。

- ・ スイッチはスイッチレバーを「ON」側に倒すと入り、「OFF」側に倒すと切れます。



スイッチレバー

研削方法

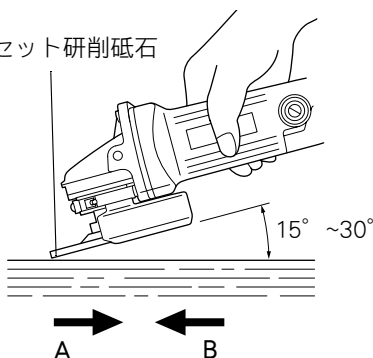
⚠ 注意

使用後はスイッチを切って、オフセット研削砥石の回転が完全に止まってから機械を置いてください。

・ 回転が止まらないうちに置くことは危険です。また、切粉やごみの多い場所に置きますと、切粉やごみを吸い込むことがありますのでご注意ください。

- ・ 機械回転部分が加工材等に当たらない位置でスイッチを入れ、回転が完全に上昇したことを確認して作業を開始してください。
- ・ オフセット研削砥石は加工材に強く押しつけないでください。
- ・ オフセット研削砥石は約 15° ~ 30° 傾けて、外周部分で研削するようにご使用ください。
- ・ 新しいオフセット研削砥石は、後 (A 方向) に引いて使用してください。前 (B 方向) に押しますと加工材に食い込むことがあります。オフセット研削砥石の角がとれましたら、どちらの方向にも進めることができます。

オフセット研削砥石



別販売品の使い方

⚠ 警告

ダイヤモンドホイールやサンディングディスクなどの先端工具の取り付け・取りはずしの際は必ずスイッチを切り、電源プラグを電源コンセントから抜いてください。

- ・ 電源プラグを電源コンセントにつないだまま行くと事故の原因になります。

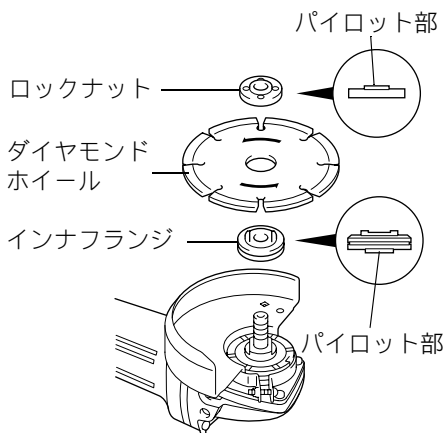
ダイヤモンドホイールの取り付け・取りはずし方

⚠ 注意

ダイヤモンドホイールを取り付けるときは、本機についている矢印とダイヤモンドホイールについている矢印の方向を合わせてください。

- ・ 矢印に合わせないと、ダイヤモンドホイールの回転方向が逆回転となり、刃先を傷めたり、けがの原因になります。

- ・ スピンドルを上に向けインナフランジのパイロット部を下にしてスピンドルにはめ込んでください。回転方向に注意してダイヤモンドホイールをつけてください。
- ・ ロックナットのパイロット部（凸部）を上にしてスピンドルにねじ込んでください。
- ・ 取りはずすときは、取り付け方の逆の要領で行ってください。

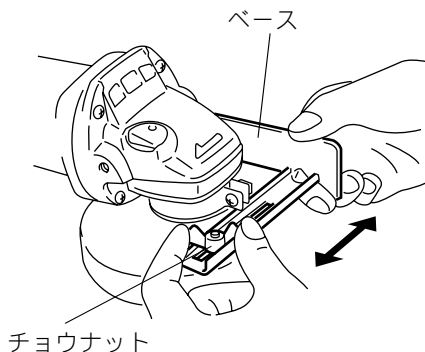


ベースの取り付け方

- ・ ベースについているチョウナットでホイールカバーに取り付けてください。

切り込み深さの調整

- ・ ベース取り付け用のチョウナットをゆるめて、切り込み深さを調整してください。



別販売品の使い方

切断方法

⚠ 警告

切断中に本機をこじたり強く押し過ぎたりしないでください。

- ・ モータに無理がかかるばかりでなく本機自体に強い反発力を生じ、けがの原因になります。

⚠ 注意

使用後はスイッチを切って、ダイヤモンドホイールの回転が完全に止まってから機械を置いてください。

- ・ 回転が止まらないうちに置くことは危険です。また、切粉やごみの多い場所に置きますと、切粉やごみを吸い込むことがありますのでご注意ください。
- ・ 材料の上にベースの先端をのせ、ダイヤモンドホイールが材料に触れない位置でスイッチを入れてください。機械をしっかり保持し、ダイヤモンドホイールの回転が上昇し安定したら、ゆっくり前方へ進め、切り終わるまでこの状態を保ってください。

注

1回の切込み量は5 mm以下にして、モータの回転が落ちないように押す力を加減してご使用ください。

- ・ 本機を無理に押すと過負荷となり、モータ焼損の原因になります。

別販売品の使い方

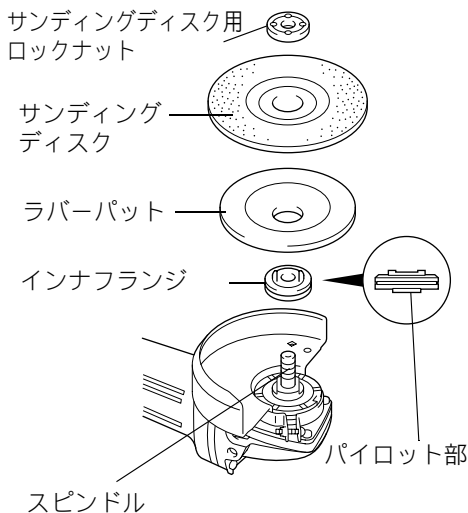
サンディングディスクの取り付け・取りはずし方

⚠ 警告

サンディングディスクなどの先端工具の取り付け・取りはずしの際は、必ずスイッチを切り電源プラグを電源コンセントから抜いてください。

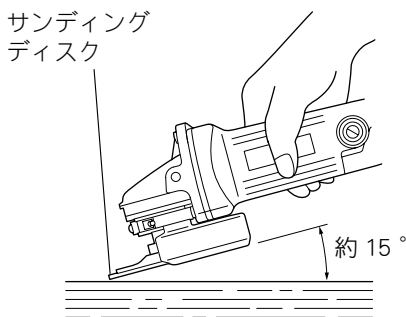
- ・ 電源プラグを電源コンセントにつないだまま行くと事故の原因になります。

- ・ スピンドルを上に向け、インナフランジのパイロット部を下にしてスピンドルにはめ込んでください。
- ・ インナフランジ→ラバーパット→サンディングディスク→サンディングディスク用ロックナットの順に取り付けてください。
- ・ 取りはずすときは、取り付け方の逆の要領で行ってください。



研削方法

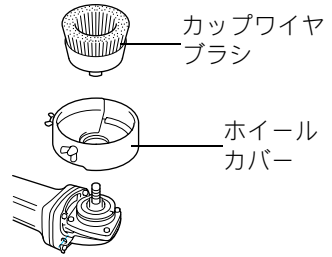
- ・ サンディングディスクは全面を被研磨面に当てないで約 15° 傾けた状態でご使用ください。



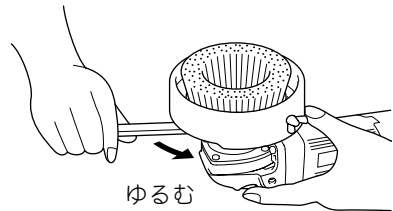
別販売品の使い方

カップワイヤブラシ・ベベルワイヤブラシの取り付け・取りはずし方

- ・ ワイヤブラシは、専用のホイールカバーに取り替えてご使用ください。
- ・ 専用のホイールカバーを取り付けて、スピンドルにワイヤブラシをねじ込んでください。



- ・ 取りはずすときは、シャフトロックを押さえ、22mm の片口または両口スパナをワイヤブラシの切り欠き部にはめてゆるめてください。



別販売品の使い方

切断砥石の取り付け・取りはずし方

⚠ 警告

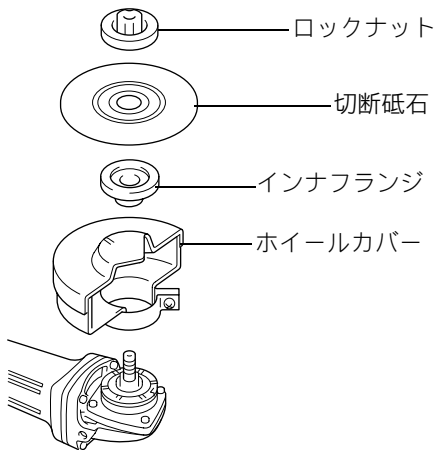
切断砥石を使用する場合は必ず切断砥石用のホイールカバー、インナフランジ、ロックナットとベースを取り付けてください。

- ・ 切断砥石が破壊したとき、事故の原因になります。

- ・ 切断砥石は、専用のホイールカバーに取り替えてご使用ください。
- ・ スピンドルに切断砥石用インナフランジ→切断砥石→切断砥石用ロックナットの順に取り付けてください。

※ 内径 20mm の切断砥石をご使用の場合は、インナフランジ 37 (部品番号 224321-8) とロックナット 10-37 (部品番号 224560-0) をご使用ください。

- ・ シャフトロックを押えながら、ロックナットをロックナットレンチでしっかりと締め付けてください。
- ・ 取りはずすときは、取り付け方の逆の要領で行ってください。



注

- ・ 切断砥石用ロックナットは、砥石の内径 15mm のものと 20mm のものが使用できますので、砥石の内径に合わせてロックナットの向きをかえてご使用ください。

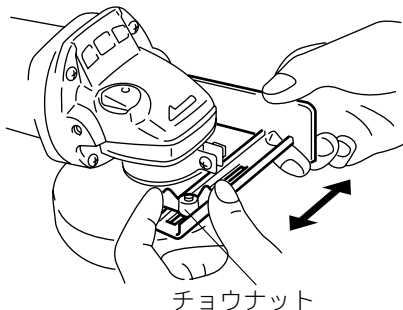
別販売品の使い方

ベースの取り付け方

- ・ ベースについているチョウナットでホイールカバーに取り付けてください。

切り込み深さの調節

- ・ ベース取り付け用のチョウナットをゆるめて、切り込み深さを調整してください。



切断方法

⚠ 警告

切断中に本機をこじたり強く押し過ぎたりしないでください。

- ・ モータに無理がかかるばかりでなく本機自体に強い反発力を生じ、けがの原因になります。

⚠ 注意

使用後はスイッチを切って、切断砥石の回転が完全に止まってから機械を置いてください。

- ・ 回転が止まらないうちに置くことは危険です。また、切粉やごみの多い場所に置きますと、切粉やごみを吸い込むことがありますのでご注意ください。
- ・ 材料の上にベースの先端をのせ、切断砥石が材料に触れない位置でスイッチを入れてください。機械をしっかり保持し、切断砥石の回転が上昇し安定したら、ゆっくり前方へ進め、切り終わるまでこの状態を保ってください。

別販売品の使い方

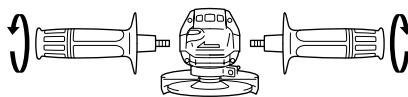
グリップの取り付け方

⚠ 警告

グリップの取り付け・取りはずしの際は、必ずスイッチを切り電源プラグを電源コンセントから抜いてください。

- ・ 電源プラグを電源コンセントにつないだまま行くと事故の原因になります。

- ・ グリップは右図のように機械の2箇所に取り付けが可能です。作業にあった位置にしっかりと取り付けてご使用ください。



集じん作業をする場合

- ・ ダイヤモンドホイールを用いて切断作業をする際、本機に集じんアタッチメントを取り付け、当社集じん機に接続すれば、粉塵が飛び散らず清潔な作業ができます。

集じんアタッチメントの取り付け方

- ・ ベアリングボックスに集じんアタッチメントを取り付け、作業しやすい位置に回してネジをしっかりと締め付けて固定してください。

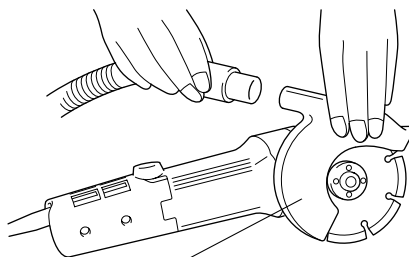
集じん機への接続方法

モデル 406, 407, 408, 432, 435, 437 の場合

- ・ 集じんアタッチメントのノズルにホース 28 を差し込み、ホースの一方を集じん機のホースに接続してください。

モデル 420S の場合

- ・ 集じんアタッチメントのノズルにホースを差し込み使用してください。



集じんアタッチメント

保守・点検について

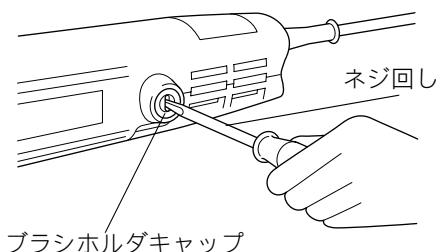
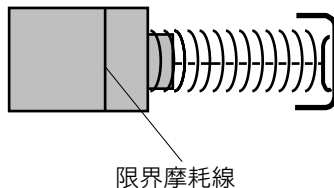
⚠ 警告

点検・整備の際には必ずスイッチを切り、電源プラグを電源コンセントから抜いてください。

- ・ 電源プラグを電源コンセントにつないだまま行くと、感電や事故の原因になります。

カーボンブラシの交換

- ・ カーボンブラシは時々、取りはずして点検してください。
カーボンブラシが限界摩耗線まで摩耗したら新品と取り替えてください。このとき、カーボンブラシがブラシホルダ内で前後にスムーズに動かを確認してください。
新品と交換する際は、必ず当社指定のカーボンブラシをご使用ください。
- ・ ネジ回しでブラシホルダキャップを取りはずしてください。
- ・ 中から摩耗したカーボンブラシを取り出し、新品と取り替えて、ブラシホルダキャップを組み付けてください。
カーボンブラシは2コで1組になっております。取り替える場合は、必ず同時に行ってください。



本機のお手入れ

- ・ 乾いた布か石けん水をつけた布できれいに拭いてください。

注

- ・ ガソリン、ベンジン、シンナー、アルコール等は変色、変形、ひび割れの原因となりますので使用しないでください。

ご修理の際は

- ・ 修理はご自分でなさないで、必ずお買い上げの販売店または裏面掲載の当社営業所にお申し付けください。

全国に広がるアフターサービス網

お買い上げ商品のご相談は、最寄りのマキタ登録販売店もしくは、下記の当社営業所へお気軽にお尋ねください。

| 事業所名 | 電話番号 | 事業所名 | 電話番号 | 事業所名 | 電話番号 |
|----------|------------------|---------|------------------|----------|------------------|
| 札幌支店 | (011) (783) 8141 | 東京支店 | (03) (3816) 1141 | 大阪支店 | (06) (6351) 8771 |
| 札幌営業所 | (011) (783) 8141 | 東京営業所 | (03) (3816) 1141 | 大阪営業所 | (06) (6351) 8771 |
| 旭川営業所 | (0166) (29) 0960 | 中野営業所 | (03) (3337) 8431 | 東大阪営業所 | (06) (6746) 7531 |
| 釧路営業所 | (0154) (37) 4849 | 足立営業所 | (03) (3899) 5855 | 関西物流センター | (0725) (46) 6715 |
| 函館営業所 | (0138) (49) 9273 | 大田営業所 | (03) (3763) 7553 | 南大阪営業所 | (0725) (46) 6611 |
| 苫小牧営業所 | (0144) (68) 2100 | 江戸川営業所 | (03) (3653) 5171 | 奈良営業所 | (0742) (61) 6484 |
| 帯広営業所 | (0155) (36) 3833 | 多摩営業所 | (042) (384) 8411 | 橿原営業所 | (0744) (22) 2061 |
| 北見営業所 | (0157) (26) 9011 | 立川営業所 | (042) (542) 1201 | 和歌山営業所 | (073) (471) 4585 |
| 仙台支店 | (022) (284) 3201 | 横浜支店 | (045) (472) 4711 | 田辺営業所 | (0739) (25) 1027 |
| 仙台営業所 | (022) (284) 3201 | 横浜営業所 | (045) (472) 4711 | 沖繩営業所 | (098) (874) 1222 |
| 古川営業所 | (0229) (24) 0698 | 川崎営業所 | (044) (811) 6167 | 兵庫支店 | (0794) (82) 7411 |
| 青森営業所 | (017) (764) 4466 | 平塚営業所 | (0463) (54) 3914 | 三木営業所 | (0794) (82) 7411 |
| 八戸営業所 | (0178) (43) 3321 | 相模原営業所 | (042) (757) 2501 | 尼崎営業所 | (06) (6437) 3660 |
| 盛岡営業所 | (019) (635) 6221 | 湘南営業所 | (0466) (87) 4001 | 神戸営業所 | (078) (672) 6121 |
| 水沢営業所 | (0197) (22) 5101 | 静岡支店 | (054) (281) 1555 | 姫路営業所 | (079) (281) 0204 |
| 郡山営業所 | (024) (932) 0218 | 静岡営業所 | (054) (281) 1555 | 広島支店 | (082) (293) 2231 |
| いわき営業所 | (0246) (23) 6061 | 沼津営業所 | (055) (923) 7811 | 広島営業所 | (082) (293) 2231 |
| 福島営業所 | (0243) (22) 1204 | 浜松営業所 | (053) (464) 3016 | 福山営業所 | (084) (923) 0960 |
| 新潟支店 | (025) (247) 5356 | 甲府営業所 | (055) (276) 7212 | 三原営業所 | (0848) (64) 4850 |
| 新潟営業所 | (025) (247) 5356 | 金沢支店 | (076) (249) 5701 | 岡山営業所 | (086) (243) 4723 |
| 長岡営業所 | (0258) (30) 5530 | 金沢営業所 | (076) (249) 5701 | 宇部営業所 | (0836) (31) 4345 |
| 山形営業所 | (023) (643) 5225 | 七尾営業所 | (0767) (52) 3533 | 徳山営業所 | (0834) (21) 5583 |
| 酒田営業所 | (0234) (26) 3551 | 富山営業所 | (076) (451) 6260 | 鳥取営業所 | (0857) (28) 5761 |
| 秋田営業所 | (018) (863) 5205 | 高岡営業所 | (0766) (21) 3177 | 松江営業所 | (0852) (21) 0538 |
| 宇都宮支店 | (028) (634) 5295 | 福井営業所 | (0776) (35) 1911 | 高松支店 | (087) (867) 6411 |
| 宇都宮営業所 | (028) (634) 5295 | 岐阜支店 | (058) (274) 1315 | 高松営業所 | (087) (867) 6411 |
| 小山営業所 | (0285) (25) 5559 | 岐阜営業所 | (058) (274) 1315 | 徳島営業所 | (088) (626) 0555 |
| 水戸営業所 | (029) (248) 2033 | 多治見営業所 | (0572) (22) 4921 | 松山営業所 | (089) (903) 7666 |
| 土浦営業所 | (029) (821) 6086 | 松本営業所 | (0263) (85) 4751 | 宇和島営業所 | (0895) (22) 3785 |
| 関東物流センター | (048) (771) 3451 | 長野営業所 | (026) (225) 1022 | 高知営業所 | (088) (884) 7811 |
| 埼玉支店 | (048) (777) 4801 | 上田営業所 | (0268) (22) 6362 | 福岡支店 | (092) (411) 9201 |
| さいたま営業所 | (048) (777) 4801 | 飯田営業所 | (0265) (24) 1636 | 福岡営業所 | (092) (411) 9201 |
| 川越営業所 | (049) (222) 2512 | 名古屋支店 | (052) (419) 0561 | 福岡営業所 | (093) (551) 3481 |
| 熊谷営業所 | (048) (521) 4647 | 名古屋営業所 | (052) (419) 0561 | 飯塚営業所 | (0948) (26) 3361 |
| 越谷営業所 | (048) (976) 6155 | 一宮営業所 | (0586) (75) 5382 | 久留米営業所 | (0942) (43) 2441 |
| 前橋営業所 | (027) (232) 5575 | 東名古屋営業所 | (0561) (73) 0072 | 佐賀営業所 | (0952) (30) 6603 |
| 高崎営業所 | (027) (365) 3688 | 知多営業所 | (0569) (48) 8470 | 長崎営業所 | (095) (882) 6112 |
| 岡毛営業所 | (0276) (46) 7661 | 岡崎営業所 | (0564) (22) 2443 | 佐世保営業所 | (0956) (33) 4991 |
| 千葉支店 | (043) (231) 5521 | 豊橋営業所 | (0532) (46) 9117 | 熊本支店 | (096) (389) 4300 |
| 千葉営業所 | (043) (231) 5521 | 四日市営業所 | (059) (351) 0727 | 熊本営業所 | (096) (389) 4300 |
| 市川営業所 | (047) (328) 1554 | 津営業所 | (059) (232) 2446 | 八代営業所 | (0965) (43) 1000 |
| 成田営業所 | (0476) (73) 8101 | 伊勢営業所 | (0596) (36) 3210 | 大分営業所 | (097) (567) 3320 |
| 木更津営業所 | (0438) (23) 2908 | 京都支店 | (075) (621) 1135 | 宮崎営業所 | (0985) (26) 1236 |
| 柏営業所 | (04) (7175) 0411 | 京都営業所 | (075) (621) 1135 | 鹿児島営業所 | (099) (267) 5234 |
| | | 福知山営業所 | (0773) (23) 7733 | 沖繩営業所 | 大阪支店の欄をご覧ください。 |
| | | 大津営業所 | (077) (545) 5594 | | |
| | | 彦根営業所 | (0749) (22) 6184 | | |

株式会社 マキタ

愛知県安城市住吉町 3-11-8 〒446-8502

TEL.0566-98-1711 (代表)

88168117