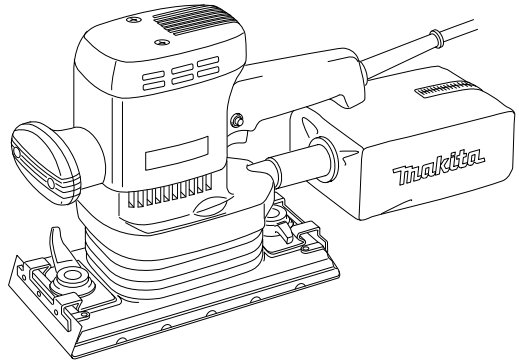


Makita

取扱説明書

オービタルサンダ

回 モデル 9046



二重絶縁

このマークを表示した製品は二重絶縁構造ですのでアース（接地）する必要はありません。

マキタ製品は電気用品安全法に基づく技術上の基準に適合、または準じて（電気用品安全法適用外の製品）製造されております。

このたびは**オービタルサンダ**をお買い上げ賜わり厚くお礼申し上げます。

ご使用に先立ち、この取扱説明書をよくお読みいただき本機の性能を十分ご理解の上で、適切な取り扱いと保守をしていただいて、いつまでも安全に能率よくお使いくださるようお願い致します。

なお、この取扱説明書はお手元に大切に保管してください。



目次



・ 主要機能	-----3
・ 安全上のご注意	-----4
・ サンダ安全上のご注意	-----7
・ 各部の名称および標準付属品	-----9
・ 別販売品のご紹介	-----10
・ 使い方	-----11
・ クランプ式サンディングペーパーの取り付け・取りはずし方	-----11
・ ダストバッグの取り付け・取りはずし方	-----12
・ スイッチの操作	-----12
・ グリップ	-----12
・ 研磨方法	-----13
・ 別販売品の使い方	-----14
・ マジックファスナ式サンディングペーパーの取り付け・取りはずし方	-----14
・ 保守・点検について	-----15
・ 本機のお手入れ	-----15
・ ご修理の際は	-----15

主要機能

主要機能 / モデル	9046
電動機	直巻整流子電動機
電圧	単相交流 100V
電流	6.0A
周波数	50-60Hz
消費電力	570W
パッド寸法	115 × 229mm
サンディングペーパー寸法	115 × 280mm
回転数	6,000min ⁻¹ (回転 / 分)
長さ	283mm
質量	3kg
振動 3 軸合成値	3.5m/s ²

- ・ 振動 3 軸合成値は、EN60745-2-4 規格に基づき測定。
- ・ 振動 3 軸合成値についての詳細は JEMA [(社) 日本電機工業会] ウェブサイト：<http://www.jema-net.or.jp/Japanese/pis/powerool.html> をご参照ください。
- ・ 改良のため、主要機能および形状などは変更する場合がありますので、ご了承ください。

注意文の **警告** ・ **注意** ・ **注** の意味について


ご使用上の注意事項は  **警告** と  **注意** ・ **注** に区分していますが、それぞれ次の意味を表します。

警告

： 誤った取り扱いをしたときに、使用者が死亡または重傷を負う可能性が想定される内容のご注意。

注意

： 誤った取り扱いをしたときに、使用者が傷害を負う可能性が想定される内容および物的損害のみの発生が想定される内容のご注意。

なお、 **注意** に記載した事項でも、状況によっては重大な結果に結び付く可能性があります。いずれも安全に関する重要な内容を記載していますので、必ず守ってください。

注

： 製品および付属品の取り扱い等に関する重要なお注意。

安全上のご注意

JPA001-18

- ・ 火災、感電、けがなどの事故を未然に防ぐために、「安全上のご注意」を必ず守ってください。
- ・ ご使用前に、この「安全上のご注意」すべてをよくお読みのうえ、正しく使用してください。
- ・ お読みになった後は、お使いになる方がいつでも見られる所に必ず保管してください。
- ・ 他の人に貸し出す場合は、いっしょに取扱説明書もお渡してください。

⚠ 警告

安全作業のために：

ご使用前に取扱説明書を必ずよくお読みください。

1. 作業場は、いつもきれいに保ってください。
 - ・ ちらかった場所や作業台は、事故の原因となります。
2. 作業場の周囲状況も考慮してください。
 - ・ 電動工具は、雨ざらしにしたり、湿った、またはぬれた場所で使用しないでください。
 - ・ 作業場は十分に明るくしてください。
 - ・ 可燃性の液体やガスのある所で使用しないでください。
3. 感電に注意してください。
 - ・ 電動工具を使用中、身体を、アースされているものに接触させないようにしてください。(例えば、パイプ、暖房器具、電子レンジ、冷蔵庫などの外枠)
4. 子供を近付けないでください。
 - ・ 作業員以外、電動工具やコードに触れさせないでください。
 - ・ 作業員以外、作業場へ近付けないでください。
5. 使用しない場合は、きちんと保管してください。
 - ・ 乾燥した場所で、子供の手の届かない安全な所、または鍵のかかる所に保管してください。
6. 無理して使用しないでください。
 - ・ 安全に能率よく作業するために、電動工具の能力に合った速さで作業してください。
7. 作業に合った電動工具を使用してください。
 - ・ 小型の電動工具やアタッチメントは、大型の電動工具で行なう作業には使用しないでください。
 - ・ 指定された用途以外に使用しないでください。
8. きちんとした服装で作業してください。
 - ・ だぶだぶの衣服やネックレスなどの装身具は、回転部に巻き込まれる恐れがあるので着用しないでください。
 - ・ 屋外での作業の場合には、ゴム手袋と滑り止めの付いた履物の使用をおすすめします。
 - ・ 長い髪は、帽子やヘアカバーなどで覆ってください。

⚠ 警告

9. 保護めがねを使用してください。

- ・ 作業時は、保護めがねを使用してください。また、粉じんの多い作業では、防じんマスクを併用してください。

10. 防音用保護具を着用してください。

- ・ 騒音の大きい作業では、耳栓、耳覆い（イヤマフ）などの防音用保護具を着用してください。

11. 集じん装置が接続できるものは接続して使用してください。

- ・ 電動工具に集じん機などが接続できる場合は、これらの装置に確実に接続し、正しく使用してください。

12. コードを乱暴に扱わないでください。

- ・ コードを持って電動工具を運んだり、コードを引っ張って電源コンセントから抜かないでください。
- ・ コードを熱、油、角のある所に近付けないでください。

13. 材料を加工する工具では、材料をしっかり固定してください。

- ・ 材料を固定するために、クランプや万力などを利用してください。手で保持するより安全で、両手で電動工具を使用できます。（材料を動かして加工する製品を除く。）

14. 無理な姿勢で作業をしないでください。

- ・ 常に足元をしっかりさせ、バランスを保つようにしてください。

15. 電動工具は、注意深く手入れをしてください。

- ・ 安全に能率よく作業していただくために、刃物類は常に手入れをし、よく切れる状態を保ってください。
- ・ 注油や付属品の交換は、取扱説明書に従ってください。
- ・ コードは定期的に点検し、損傷している場合は、お買い上げの販売店、または当社営業所に修理をお申し付けください。
- ・ 延長コードを使用する場合は、定期的に点検し、損傷している場合には交換してください。
- ・ 握り部は、常に乾かしてきれいな状態に保ち、油やグリスなどが付かないようにしてください。

16. 次の場合は、電動工具のスイッチを切り、電源プラグを電源コンセントから抜いてください。

- ・ 使用しない、または修理する場合。
- ・ 刃物、砥石、ビットなどの付属品を交換する場合。
- ・ その他危険が予想される場合。

17. 調節キーやレンチなどは、必ず取りはずしてください。

- ・ 電源を入れる前に、調節に用いたキーやレンチなどの工具類が取りはずしてあることを確認してください。

18. 不意な始動は避けてください。

- ・ 電源につないだ状態で、スイッチに指を掛けて運ばないでください。
- ・ 電源プラグを電源コンセントに差し込む前に、スイッチが切れていることを確かめてください。

⚠ 注意

19. 屋外使用に合った延長コードを使用してください。

- ・ 屋外で使用する場合、キャブタイヤコード、またはキャブタイヤケーブルの延長コードを使用してください。

20. 油断しないで十分注意して作業を行ってください。

- ・ 電動工具を使用する場合は、取扱方法、作業の仕方、周りの状況など十分注意して慎重に作業してください。
- ・ 疲れている場合は、使用しないでください。

21. 損傷した部品がないか点検してください。

- ・ 使用前に、保護カバーやその他の部品に損傷がないか十分点検し、正常に作動するか、また所定機能を発揮するか確認してください。
- ・ 可動部分の位置調整および締め付け状態、部品の破損、取り付け状態、その他運転に影響をおよぼすすべての箇所に異常がないか確認してください。
- ・ 破損した保護カバー、その他の部品交換や修理は、取扱説明書に従ってください。取扱説明書に記載されていない場合は、お買い上げの販売店、または当社営業所に修理をお申し付けください。スイッチが故障した場合は、お買い上げの販売店、または当社営業所に修理をお申し付けください。
- ・ スイッチで始動および停止操作のできない電動工具は、使用しないでください。
- ・ 異常・故障時には、直ちに使用を中止してください。そのまま、使用すると発煙・発火、感電、けがに至るおそれがあります。

<異常・故障例>

- ・ 電源コードや電源プラグが異常に熱い。
- ・ 電源コードに深いキズや変形がある。
- ・ コードを動かすと、通電したりしなかったりする。
- ・ 焦げくさい臭いがする。・ビリビリと電気を感じる。
- ・ スイッチを入れても動かない等

すぐに電源プラグを抜いてお買い上げの販売店へ点検、修理をお申し付けください。

22. 正しい付属品やアタッチメントを使用してください。

- ・ この取扱説明書および当社カタログに記載されている付属品やアタッチメント以外のもを使用すると、事故やけがの原因となる恐れがあるので使用しないでください。

23. 電動工具の修理は、専門店にお申し付けください。

- ・ この製品は、該当する安全規格に適合しているので改造しないでください。
- ・ 修理は、必ずお買い上げの販売店、または当社営業所にお申し付けください。
- ・ 修理の知識や技術のない方が修理すると、十分な性能を発揮しないだけでなく、事故やけがの原因となります。

この取扱説明書は、大切に保管してください。

●騒音防止規制について

騒音に関しては、法令や各都道府県などの条例で定める規制がありますので、ご近所などの周囲に迷惑をかけないようにご使用ください。

サンダ安全上のご注意

先に電動工具として共通の注意事項を述べましたが、サンダとして、さらに次の注意事項を守ってください。

JPB060-5

⚠ 警告

1. 使用電源は、銘板に表示してある電圧で使用してください。
 - ・ 表示を超える電圧で使用すると、回転が異常に高速となりけがの原因になります。
2. 使用中は、本機を確実に保持してください。
 - ・ 確実に保持していないと、本機が振れ、けがの原因になります。
3. 材料は、安定性のよい台に置いて作業してください。
 - ・ 台が不安定ですと、けがの原因になります。
4. 材料を手にとっての研削はしないでください。
 - ・ けがの原因になります。
5. 水、研削液などは使用しないでください。
 - ・ 感電事故のもとになります。
6. 本機を万力などで保持した使い方はしないでください。
 - ・ けがの原因になります。
7. 使用中、本機の調子が悪かったり、異常音がしたときは、直ちにスイッチを切って使用を中止し、お買い上げの販売店、または当社営業所に点検、修理をお申し付けください。
8. 誤って落としたり、ぶつけたときは、本機などに破損や亀裂、変形がないことをよく点検してください。
 - ・ 破損や亀裂、変形があると、けがの原因になります。
9. 木材に、釘や砂などの異物がないことを作業前に十分確かめてください。
 - ・ 事故の原因になります。

⚠ 注意

1. サンディングペーパーや付属品は、取扱説明書に従って確実に取り付けてください。
 - ・ 確実でないと、はずれたりし、けがの原因になります。
2. 回転させたまま、台や床などに放置しないでください。
 - ・ けがの原因になります。
3. 使用中は、本機の底面に手など身体を近づけないでください。
 - ・ サンディングペーパーに触れ、けがの原因になります。
4. 高所作業のときは、下に人がいないことをよく確かめてください。また、コードを引っかけたりしないでください。
 - ・ 材料や本機などを落としたときなど、事故の原因になります。

注

- ・ 電源が離れていて、延長コードが必要なときは、本機を最高の能率で支障なくご使用いただくために、十分な太さのコードをできるだけ短くお使いください。

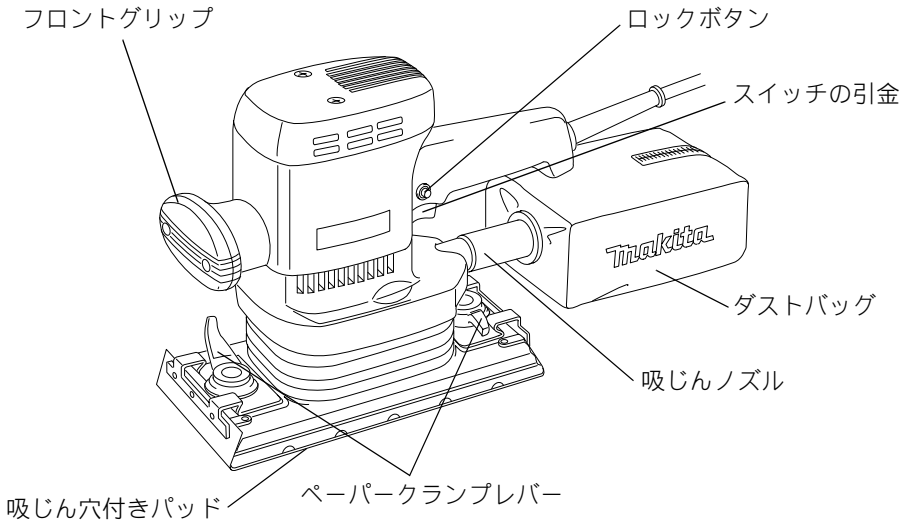
使用できる延長コードの太さ（公称断面積）と最大長さの目安

コードの太さ (導体公称断面積)	銘板記載の定格電流値で使用できる長さの目安		
	～ 5A	5 ～ 7A	—
0.75mm ²	20m	10m	—

コードの太さ (導体公称断面積)	銘板記載の定格電流値で使用できる長さの目安		
	～ 5A	5 ～ 10A	10 ～ 15A
1.25mm ²	30m	15m	10m
2.0mm ²	50m	30m	20m

- ・ 延長コードは本機のコードと同じような被ふくを施したコードを使用してください。

各部の名称および標準付属品

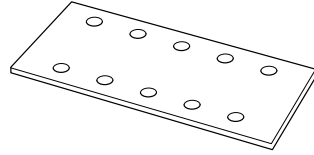


標準付属品

- ・ クランプ式サンディングペーパー # 60、# 100、# 150 (各 2 枚)

別販売品のご紹介

- ・ 別販売品の詳細につきましてはカタログを参照していただくか、お買い上げ販売店もしくは、当社営業所へお問い合わせください。
- ・ サンディングペーパー
(木工用、砥粒 WA)



種類	粒度	クランプ式	梱包数	マジック ファスナ式	梱包数
		部品番号		部品番号	
粗仕上	40	A-52152	各 10 枚入	A-52037	各 5 枚入
	60	A-14065		A-14130	
	80	A-14071		A-14146	
中仕上	100	A-14087		A-14152	
	120	A-14093		A-14168	
仕上	150	A-14102		A-14174	
	180	A-14118		A-14180	
	240	A-14124		A-14196	

使い方

クランプ式サンディングペーパーの取り付け・取りはずし方

⚠ 警告

取り付け・取りはずしの際は必ずスイッチを切り、電源プラグを電源コンセントから抜いてください。

- ・ 電源プラグを電源コンセントにつないだまま行くと、事故の原因になります。

取り付け方

- ・ ペーパークラムプレバーを回し、サンディングペーパーの先端をベースとペーパークラムの間に差し込んでください。

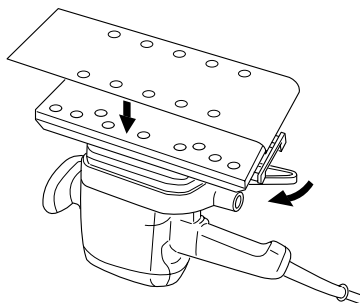
このとき、サンディングペーパーの穴とパッドの穴を合わせておいてください。

- ・ ペーパークラムプレバーを元に戻してサンディングペーパーを固定してください。

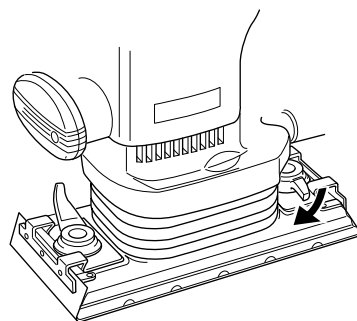
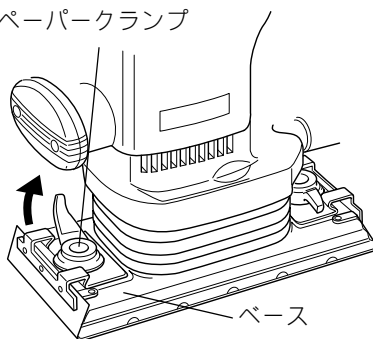
- ・ サンディングペーパーは、たるみのないようにして反対側も固定してください。

取りはずし方

- ・ ペーパークラムプレバーをゆるめて、取りはずしてください。



ペーパークラム



注

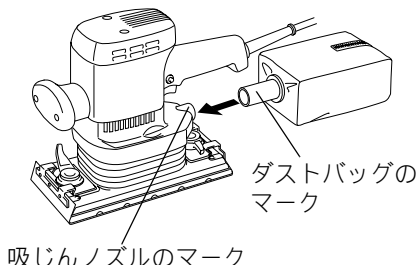
- ・ サンディングペーパーは、使用目的に合わせ粒度を選んでご使用ください。

使い方

ダストバッグの取り付け・取りはずし方

取り付け方

- ・ ダストバッグ口元のマークと吸じんノズルのマークを合わせて、奥に当たるところまで差し込み、ダストバッグを右に回して固定してください。



取りはずし方

- ・ ダストバッグを左に回してから引いてください。
- ・ ダストバッグは早めに掃除してください。
- ・ ダストバッグの代わりに、当社集じん機に接続していただきますと、より一層衛生的な作業ができます。

スイッチの操作

⚠ 警告

電源コンセントに電源プラグを差し込む前に、スイッチが切れていることを必ず確認してください。

- ・ スイッチを入れたまま電源プラグを差し込むと急に動きだし、事故の原因になります。
- ・ スイッチは引金を引くと入り、離すと切れます。スイッチの引金を引いてからロックボタンを押し込むと、引金を離しても引金が固定され連続運転します。停止させるには、もう一度引金を引いてロックボタンが戻ってから引金を離してください。

グリップ

- ・ グリップは、引いて回すことにより 90 度毎に角度を変えることができます。左右どちらの方向にも回すことができます。作業にあった位置にてご使用ください。

使い方

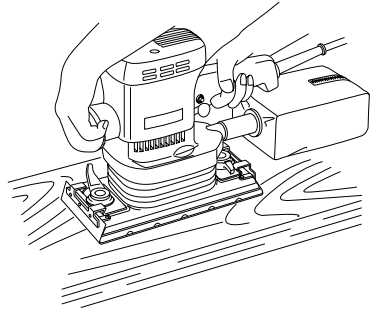
研磨方法

⚠ 警告

作業台や板の上に置いた状態でスイッチを入れないでください。

- ・ けがの原因になります。

- ・ モーターの回転が完全に上昇し安定したら、サンディングペーパーが材料に均一にあたるようにして軽く押さえる程度で作業してください。



注

- ・ サンディングペーパーを必ず取り付けてご使用ください。取り付けないで使用しますとパッド損傷の原因となります。
- ・ 無理に強く押しつけますと回転が低下し、能率が悪くなるばかりか、サンディングペーパーの破損や本機の寿命の低下をまねきます。

別販売品の使い方

マジックファスナ式サンディングペーパーの取り付け・取りはずし方

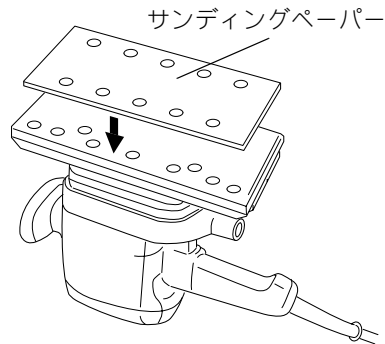
⚠ 警告

サンディングペーパーは必ず、マジックファスナ式のものを使用してください。接着式サンディングペーパーはご使用にならないでください。

・ サンディングペーパーが飛び出す恐れがあり、事故の原因になります。

取り付け方

- ・ パッドのマジックファスナ面のゴミ・ほこり等を、よく払い落してください。
- ・ サンディングペーパーを取り付けるときは、パッドの穴とサンディングペーパーの穴を合わせて貼り付けてください。



取りはずし方

- ・ サンディングペーパーの端をつかみ、パッドからはがしてください。

⚠ 警告

点検・整備の際には必ずスイッチを切り、電源プラグを電源コンセントから抜いてください。

- ・ 電源プラグを電源コンセントにつないだまま行くと、事故の原因になります。

本機のお手入れ

- ・ 乾いた布か石けん水を付けた布できれいに拭いてください。

注

- ・ ガソリン、ベンジン、シンナー、アルコール等は変色、変形、ひび割れの原因となりますので使用しないでください。

ご修理の際は

- ・ 修理はご自分でなさないで、必ずお買い上げの販売店または当社営業所にお申し付けください。

全国に広がるアフターサービス網

お買い上げ商品のご相談は、最寄りのマキタ登録販売店もしくは、下記の当社営業所へお気軽にお尋ねください。

事業所名	電話番号	事業所名	電話番号	事業所名	電話番号
札幌支店	(011) (783) 8141	東京支店	(03) (3816) 1141	大阪支店	(06) (6746) 7220
札幌営業所	(011) (783) 8141	東京営業所	(03) (3816) 1141	大阪営業所	(06) (6746) 7220
旭川営業所	(0166) (29) 0960	中野営業所	(03) (3337) 8431	東大阪営業所	(06) (6746) 7531
釧路営業所	(0154) (37) 4849	足立営業所	(03) (3899) 5855	南大阪営業所	(0725) (46) 6611
函館営業所	(0138) (49) 9273	大田営業所	(03) (3763) 7553	奈良営業所	(0742) (61) 6484
苫小牧営業所	(0144) (68) 2100	江戸川営業所	(03) (3653) 5171	橿原営業所	(0744) (22) 2061
帯広営業所	(0155) (36) 3833	多摩営業所	(042) (384) 8411	和歌山営業所	(073) (471) 4585
北見営業所	(0157) (26) 9011	立川営業所	(042) (542) 1201	田辺営業所	(0739) (25) 1027
				沖繩営業所	(098) (874) 1222
仙台支店	(022) (284) 3201	横浜支店	(045) (472) 4711	兵庫支店	(0794) (82) 7411
仙台営業所	(022) (284) 3201	横浜営業所	(045) (472) 4711	木下営業所	(0794) (82) 7411
古川営業所	(0229) (24) 0698	川崎営業所	(044) (811) 6167	尼崎営業所	(06) (6437) 3660
青森営業所	(017) (764) 4466	平塚営業所	(0463) (54) 3914	神戸営業所	(078) (672) 6121
八戸営業所	(0178) (43) 3321	相模原営業所	(042) (757) 2501	姫路営業所	(079) (281) 0204
盛岡営業所	(019) (635) 6221	湘南営業所	(0466) (87) 4001		
水沢営業所	(0197) (22) 5101	静岡支店	(054) (281) 1555	広島支店	(082) (293) 2231
郡山営業所	(024) (932) 0218	静岡営業所	(054) (281) 1555	広島営業所	(082) (293) 2231
いわき営業所	(0246) (23) 6061	沼津営業所	(055) (923) 7811	福山営業所	(084) (923) 0960
福島営業所	(0243) (22) 1204	浜松営業所	(053) (464) 3016	三原営業所	(0848) (64) 4850
		甲府営業所	(055) (276) 7212	岡山営業所	(086) (243) 4723
新潟支店	(025) (247) 5356	金沢支店	(076) (249) 5701	宇部営業所	(0836) (31) 4345
新潟営業所	(025) (247) 5356	金沢営業所	(076) (249) 5701	徳山営業所	(0834) (21) 5583
長岡営業所	(0258) (30) 5530	七尾営業所	(0767) (52) 3533	鳥取営業所	(0857) (28) 5761
山形営業所	(023) (643) 5225	富山営業所	(076) (451) 6260	松江営業所	(0852) (21) 0538
酒田営業所	(0234) (26) 3551	高岡営業所	(0766) (21) 3177	高松支店	(087) (867) 6411
秋田営業所	(018) (863) 5205	福井営業所	(0776) (25) 1911	高松営業所	(087) (867) 6411
				徳島営業所	(088) (626) 0555
宇都宮支店	(028) (634) 5295	岐阜支店	(058) (274) 1315	松山営業所	(089) (951) 7666
宇都宮営業所	(028) (634) 5295	岐阜営業所	(058) (274) 1315	宇和島営業所	(0895) (22) 3785
小山営業所	(0285) (25) 5559	多治見営業所	(0572) (22) 4921	高知営業所	(088) (884) 7811
水戸営業所	(029) (248) 2033	松本営業所	(0263) (85) 4751		
土浦営業所	(029) (821) 6086	長野営業所	(026) (225) 1022	福岡支店	(092) (411) 9201
		上田営業所	(0268) (22) 6362	福岡営業所	(092) (411) 9201
埼玉支店	(048) (777) 4801	飯田営業所	(0265) (24) 1636	北九州営業所	(093) (551) 3481
さいたま営業所	(048) (777) 4801	名古屋支店	(052) (419) 0561	飯塚営業所	(0948) (26) 3361
川越営業所	(049) (222) 2512	名古屋営業所	(052) (419) 0561	久留米営業所	(0942) (43) 2441
熊谷営業所	(048) (521) 4647	豊橋営業所	(0532) (46) 9117	佐賀営業所	(0952) (30) 6603
越谷営業所	(048) (976) 6155	岡崎営業所	(0564) (22) 2443	長崎営業所	(095) (882) 6112
前橋営業所	(027) (232) 5575	知多営業所	(0569) (48) 8470	佐世保営業所	(0956) (33) 4991
高崎営業所	(027) (365) 3688	一宮営業所	(0586) (75) 5382		
向毛営業所	(0276) (46) 7661	東名古屋営業所	(0561) (73) 0072	熊本支店	(096) (389) 4300
		津市営業所	(059) (232) 2446	熊本営業所	(096) (389) 4300
千葉支店	(043) (231) 5521	四日市営業所	(059) (351) 0727	八代営業所	(0965) (43) 1000
千葉営業所	(043) (231) 5521	伊勢営業所	(0596) (36) 3210	大分営業所	(097) (567) 3320
市川営業所	(047) (328) 1554			宮崎営業所	(0985) (26) 1236
成田営業所	(0476) (73) 8101	京都支店	(075) (621) 1135	鹿児島営業所	(099) (267) 5234
木更津営業所	(0438) (23) 2908	京都営業所	(075) (621) 1135	沖繩営業所	大阪支店の欄をご覧ください。
柏営業所	(04) (7175) 0411	福知山営業所	(0773) (23) 7733		
		大津営業所	(077) (545) 5594	関東物流センター	(048) (771) 3451
		彦根営業所	(0749) (22) 6184	関西物流センター	(0725) (46) 6715

株式会社 マキタ

愛知県安城市住吉町 3-11-8 〒446-8502

TEL.0566-98-1711 (代表)

881694C8