
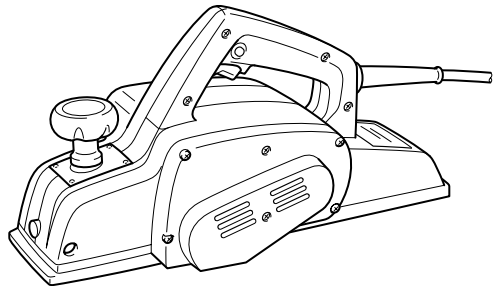


Makita

取扱説明書

電気カンナ

 110mm モデル **M192**
(替刃式)



二重絶縁

このマークを表示した製品は二重絶縁構造ですのでアース（接地）する必要はありません。
マキタ製品は電気用品安全法に基づく技術上の基準に適合、または準じて（電気用品安全法適用外の製品）製造されております。

このたびは**電気カンナ**をお買い上げ賜わり厚くお礼申し上げます。

ご使用に先立ち、この取扱説明書をよくお読みいただき本機の性能を十分ご理解の上で、適切な取り扱いと保守をしていただき、いつまでも安全に能率よくお使いくださるようお願い致します。

なお、この取扱説明書はお手元に大切に保管してください。



主要機能

主要機能 / モデル	M192
電動機	直巻整流子電動機
電圧	単相 100V
電流	11A
周波数	50-60Hz
消費電力	1,050W
回転数	16,000 min ⁻¹ (回転 / 分)
最大切削幅	110mm
最大切削深さ	2mm
全長	355mm
質量	4.2kg

- 改良のため、主要機能および形状などは変更する場合がありますので、ご了承ください。

注意文の **⚠ 警告**・**⚠ 注意**・**注** の意味について

ご使用上の注意事項は **⚠ 警告** と **⚠ 注意**・**注** に区分していますが、それぞれ次の意味を表します。

⚠ 警告

： 誤った取り扱いをしたときに、使用者が死亡または重傷を負う可能性が想定される内容のご注意。

⚠ 注意

： 誤った取り扱いをしたときに、使用者が傷害を負う可能性が想定される内容および物的損害のみの発生が想定される内容のご注意。

なお、**⚠ 注意** に記載した事項でも、状況によっては重大な結果に結び付く可能性があります。いずれも安全に関する重要な内容を記載していますので、必ず守ってください。

注

： 製品および付属品の取り扱い等に関する重要なお注意。

安全上のご注意

JPA001-17

- ・ 火災、感電、けがなどの事故を未然に防ぐために、「安全上のご注意」を必ず守ってください。
- ・ ご使用前に、この「安全上のご注意」すべてをよくお読みのうえ、正しく使用してください。
- ・ お読みになった後は、お使いになる方がいつでも見られる所に必ず保管してください。
- ・ 他の人に貸し出す場合は、いっしょに取扱説明書もお渡してください。

⚠ 警告

安全作業のために：

ご使用前に取扱説明書を必ずよくお読みください。

1. 作業場は、いつもきれいに保ってください。
 - ・ ちらかった場所や作業台は、事故の原因となります。
2. 作業場の周囲状況も考慮してください。
 - ・ 電動工具は、雨ざらしにしたり、湿った、またはぬれた場所で使用しないでください。
 - ・ 作業場は十分に明るくしてください。
 - ・ 可燃性の液体やガスのある所で使用しないでください。
3. 感電に注意してください。
 - ・ 電動工具を使用中、身体を、アースされているものに接触させないようにしてください。(例えば、パイプ、暖房器具、電子レンジ、冷蔵庫などの外枠)
4. 子供を近付けないでください。
 - ・ 作業員以外、電動工具やコードに触れさせないでください。
 - ・ 作業員以外、作業場へ近付けないでください。
5. 使用しない場合は、きちんと保管してください。
 - ・ 乾燥した場所で、子供の手の届かない安全な所、または鍵のかかる所に保管してください。
6. 無理して使用しないでください。
 - ・ 安全に能率よく作業するために、電動工具の能力に合った速さで作業してください。
7. 作業に合った電動工具を使用してください。
 - ・ 小型の電動工具やアタッチメントは、大型の電動工具で行なう作業には使用しないでください。
 - ・ 指定された用途以外に使用しないでください。
8. きちんとした服装で作業してください。
 - ・ だぶだぶの衣服やネックレスなどの装身具は、回転部に巻き込まれる恐れがあるので着用しないでください。
 - ・ 屋外での作業の場合には、ゴム手袋と滑り止めの付いた履物の使用をおすすめします。
 - ・ 長い髪は、帽子やヘアカバーなどで覆ってください。

⚠ 警告

9. 保護めがねを使用してください。

- ・ 作業時は、保護めがねを使用してください。また、粉じんの多い作業では、防じんマスクを併用してください。

10. 防音用保護具を着用してください。

- ・ 騒音の大きい作業では、耳栓、耳覆い（イヤマフ）などの防音用保護具を着用してください。

11. 集じん装置が接続できるものは接続して使用してください。

- ・ 電動工具に集じん機などが接続できる場合は、これらの装置に確実に接続し、正しく使用してください。

12. コードを乱暴に扱わないでください。

- ・ コードを持って電動工具を運んだり、コードを引っ張って電源コンセントから抜かないでください。
- ・ コードを熱、油、角のある所に近付けないでください。

13. 材料を加工する工具では、材料をしっかり固定してください。

- ・ 材料を固定するために、クランプや万力などを利用してください。手で保持するより安全で、両手で電動工具を使用できます。（材料を動かして加工する製品を除く。）

14. 無理な姿勢で作業をしないでください。

- ・ 常に足元をしっかりさせ、バランスを保つようにしてください。

15. 電動工具は、注意深く手入れをしてください。

- ・ 安全に能率よく作業していただくために、刃物類は常に手入れをし、よく切れる状態を保ってください。
- ・ 注油や付属品の交換は、取扱説明書に従ってください。
- ・ コードは定期的に点検し、損傷している場合は、お買い上げの販売店、または当社営業所に修理をお申し付けください。
- ・ 延長コードを使用する場合は、定期的に点検し、損傷している場合には交換してください。
- ・ 握り部は、常に乾かしてきれいな状態に保ち、油やグリスなどが付かないようにしてください。

16. 次の場合は、電動工具のスイッチを切り、電源プラグを電源コンセントから抜いてください。

- ・ 使用しない、または修理する場合。
- ・ 刃物、砥石、ビットなどの付属品を交換する場合。
- ・ その他危険が予想される場合。

17. 調節キーやレンチなどは、必ず取りはずしてください。

- ・ 電源を入れる前に、調節に用いたキーやレンチなどの工具類が取りはずしてあることを確認してください。

18. 不意な始動は避けてください。

- ・ 電源につないだ状態で、スイッチに指を掛けて運ばないでください。
- ・ 電源プラグを電源コンセントに差し込む前に、スイッチが切れていることを確かめてください。

⚠ 警告

19. 屋外使用に合った延長コードを使用してください。

- ・ 屋外で使用する場合、キャブタイヤコード、またはキャブタイヤケーブルの延長コードを使用してください。

20. 油断しないで十分注意して作業を行ってください。

- ・ 電動工具を使用する場合は、取扱方法、作業の仕方、周りの状況など十分注意して慎重に作業してください。
- ・ 疲れている場合は、使用しないでください。

21. 損傷した部品がないか点検してください。

- ・ 使用前に、保護カバーやその他の部品に損傷がないか十分点検し、正常に作動するか、また所定機能を発揮するか確認してください。
- ・ 可動部分の位置調整および締め付け状態、部品の破損、取り付け状態、その他運転に影響をおよぼすすべての箇所に異常がないか確認してください。
- ・ 破損した保護カバー、その他の部品交換や修理は、取扱説明書に従ってください。取扱説明書に記載されていない場合は、お買い上げの販売店、または当社営業所に修理をお申し付けください。スイッチが故障した場合は、お買い上げの販売店、または当社営業所に修理をお申し付けください。
- ・ スイッチで始動および停止操作のできない電動工具は、使用しないでください。
- ・ 異常・故障時には、直ちに使用を中止してください。そのまま、使用すると発煙・発火、感電、けがに至るおそれがあります。

<異常・故障例>

- ・ 電源コードや電源プラグが異常に熱い。
- ・ 電源コードに深いキズや変形がある。
- ・ コードを動かすと、通電したりしなかったりする。
- ・ 焦げくさい臭いがする。・ビリビリと電気を感じる。
- ・ スイッチを入れても動かない等

すぐに電源プラグを抜いてお買い上げの販売店へ点検、修理をお申し付けください。

22. 正しい付属品やアタッチメントを使用してください。

- ・ この取扱説明書および当社カタログに記載されている付属品やアタッチメント以外のものを使用すると、事故やけがの原因となる恐れがあるので使用しないでください。

23. 電動工具の修理は、専門店にお申し付けください。

- ・ この製品は、該当する安全規格に適合しているので改造しないでください。
- ・ 修理は、必ずお買い上げの販売店、または当社営業所にお申し付けください。
- ・ 修理の知識や技術のない方が修理すると、十分な性能を発揮しないだけでなく、事故やけがの原因となります。

この取扱説明書は、大切に保管してください。

カンナ安全上のご注意

先に電動工具としての共通の注意事項を述べましたが、カンナとして、さらに次の注意事項を守ってください。

JPB072-3

⚠ 警告

1. 使用電源は、銘板に表示してある電圧で使用してください。
 - ・ 表示を超える電圧で使用すると、回転が異常に高速となり、けがの原因になります。
2. 使用前に、カンナ刃取り付けボルトが十分に締まっているか常に確認してください。
 - ・ 締め付けが不十分ですと、けがの原因になります。
3. 使用中は、本機を確実に保持してください。
 - ・ 確実に保持していないと、けがの原因になります。
4. 使用中は、切粉排出口に指などを入れないでください。
 - ・ 回転しているカンナ刃に触れ、けがの原因になります。
5. 材料を手にとっての切削はしないでください。
 - ・ カンナ刃に触れ、けがの原因になります。
6. 本機を万力などで保持して、カンナ刃を上向き（定置形）にした使い方はしないでください。
 - ・ カンナ刃に手や身体が触れ、思わぬけがの原因になります。
7. 切削する材料は、安定性のよい台に置いて作業してください。
 - ・ 台が不安定ですと、けがの原因になります。
8. 木材に、釘や砂などの異物がないことを作業前に十分確かめてください。
 - ・ 刃物を破損させ、事故の原因になります。
9. 使用中、本機の調子が悪かったり、異常音が出たときは、直ちにスイッチを切って使用を中止し、お買い上げの販売店、または当社営業所に点検・修理をお申し付けください。
 - ・ そのまま使用していると、けがの原因になります。
10. 誤って落としたり、ぶつけたときは、本機などに破損や亀裂、変形がないことをよく点検してください。
 - ・ 破損や亀裂、変形があると、けがの原因になります。

⚠ 注意

1. カンナ刃や付属品は、取扱説明書に従って確実に取り付けてください。
 - ・ 確実でないと、はずれたりし、けがの原因になります。
2. 回転させたまま、台や床などに放置しないでください。
 - ・ けがの原因になります。
3. カンナ刃の取り扱いには、手袋、布などで手を保護し、十分注意してください。
 - ・ 不用意に扱うと、切り傷の原因になります。
4. 使用中は、本機の底面に手など身体を近づけないでください。
 - ・ カンナ刃に触れ、けがの原因になります。
5. ベルトカバーの底面は、ベルトが覆われていないので、使用中、手などを近づけないでください。
 - ・ ベルトに触れ、けがの原因になります。
6. カンナ刃の交換や刃高調整後は、カンナ刃取り付けボルトを十分に締め付けてください。
 - ・ ボルトがゆるむと、思わぬけがの原因になります。
7. スイッチを切った後も、惰性で回転しているカンナ刃に注意してください。
 - ・ 手などが触れると、けがの原因になります。
8. 回転中のカンナ刃にコードを接触させないでください。
 - ・ 感電の原因になります。
9. 高所作業のときは、下に人がいないことをよく確かめてください。また、コードを引っかけたりしないでください。
 - ・ 材料や本機などを落としたときなど、事故の原因になります。
10. 使用中は、軍手など巻き込まれる恐れのある手袋を着用しないでください。
 - ・ 回転部に巻き込まれ、けがの原因になります。

注

- ・ 電源が離れていて、延長コードが必要なときは、本機を最高の能率で支障なくご使用いただくために、十分な太さのコードをできるだけ短くお使いください。

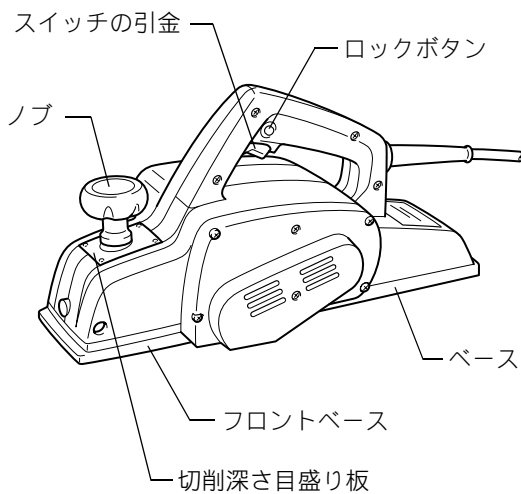
使用できる延長コードの太さ（公称断面積）と最大長さの目安

コードの太さ (導体公称断面積)	銘板記載の定格電流値で使用できる長さの目安		
	～ 5A	5 ～ 7A	—
0.75mm ²	20m	10m	—

コードの太さ (導体公称断面積)	銘板記載の定格電流値で使用できる長さの目安		
	～ 5A	5 ～ 10A	10 ～ 15A
1.25mm ²	30m	15m	10m
2.0mm ²	50m	30m	20m

- ・ 延長コードは本機のコードと同じような被ふくを施したコードを使用してください。

各部の名称および標準付属品

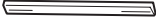


標準付属品

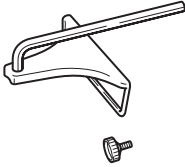
- ・ カンナ刃 1 組 (本機取付)
- ・ 予備カンナ刃 1 組
- ・ ボックスレンチ 9

別販売品のご紹介

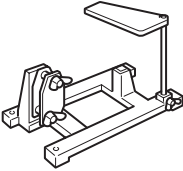
- ・ カンナ刃 (2枚1組)
部品番号 A-17681



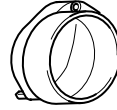
- ・ 移動定規 (ガイドルール)
(固定ネジ付)
部品番号 191455-1



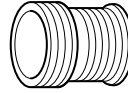
- ・ スタンド
部品番号 JPA122225



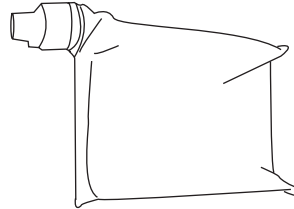
- ・ ノズルセット品
部品番号 194302-5



- ・ ジョイント 55 アッセンブリ
部品番号 JPA122275
(当社集じん機に接続してご使用できます。)

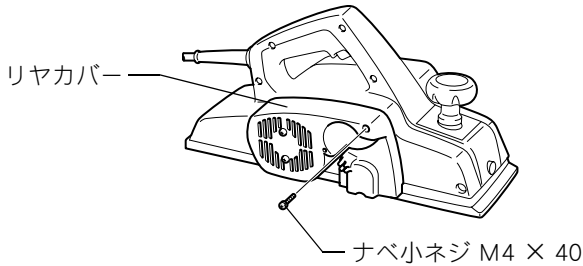


- ・ ダストバッグアッセンブリ
部品番号 122402-1

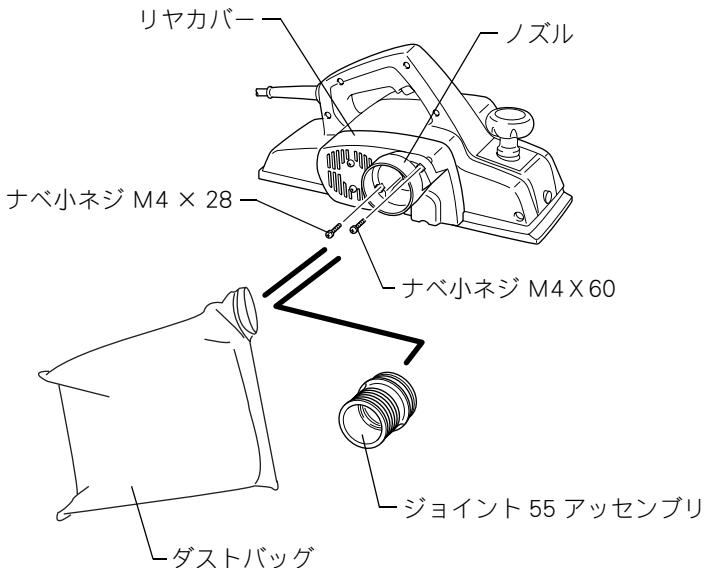


別販売品の使い方

ノズルセット品 + ジョイント 55 アッセンブリおよび ダストバッグアッセンブリの取り付け方



- ・ リヤカバーを締め付けているナベ小ネジ M4 × 40 をはずしてください。



- ・ ノズルをリヤカバーにナベ小ネジ M4 × 60 と M4 × 28 で締め付けてください。
- ・ ジョイント55アッセンブリまたはダストバッグをノズルに差し込んでください。

使い方

切削深さの調節

- このカンナの一度で削れる深さは0～2mm までです。お使いになる前に削りたい切削深さにセットしてください。切削深さの調節をするときは、ノブ（前部の握り）を回して切削深さ目盛り板の数値に目印を合わせてください。



スイッチの操作

⚠ 警告

電源コンセントに電源プラグを差し込む前に、スイッチが切れていることを必ず確認してください。

- スイッチを入れたまま電源プラグを差し込むと急に動き出し事故の原因になります。

- スイッチは引金を引くと入り、離すと切れます。スイッチの引金をいっばいに引いてからロックボタンを押し込むと、引金を離しても引金が固定され連続運転します。停止させるには、もう一度引金を引いてロックボタンが戻ってから引金を離してください。

削り方

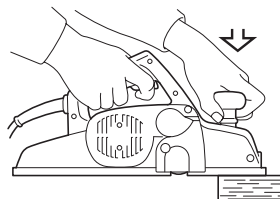
⚠ 注意

作業台や板の上に置いた状態でスイッチを入れないでください。

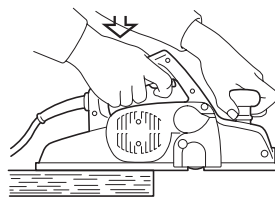
- カンナ刃が回転し、けがの原因となる恐れがあります。

- カンナ刃が木材に当たらない位置でスイッチを入れ、回転が一定になりましたら、本機が木材の上を滑らかに動くように静かに前へ進めます。
- 削り始めや終りは下図のように矢印方向に力を入れて削ってください。

削り始め



削り終り



- 美しい仕上面を得るには、初めのうちは切削量を深くして荒削りをし、仕上げるときは浅めにして使用するのが理想的です。

使い方

カンナ刃の取り付け、取りはずし方

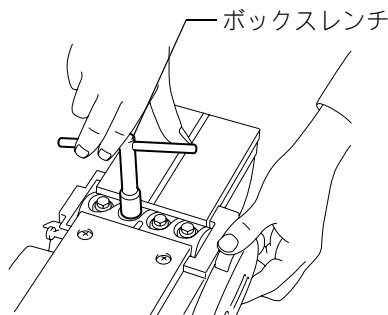
⚠ 警告

カンナ刃の取り付け、取りはずしの際は、必ずスイッチを切り電源プラグを電源コンセントから抜いてください。

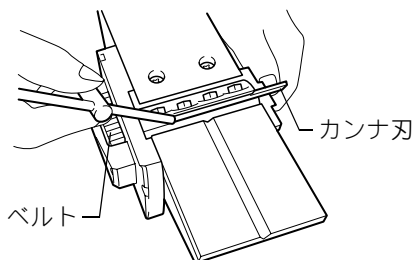
- ・ 電源プラグを電源コンセントにつないだまま行くと、事故の原因になります。

カンナ刃の取りはずし方

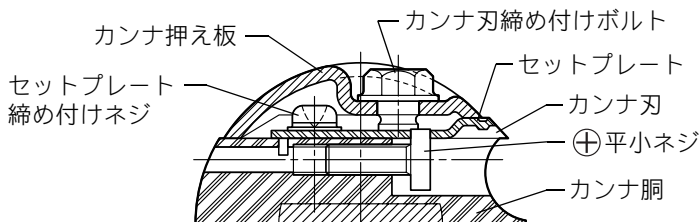
- ・ カンナ胴の4本のカンナ刃締め付けボルトを付属のボックスレンチで1回転緩めます。



- ・ カンナ刃をベルト側よりボックスレンチの柄で押して取りはずしてください。



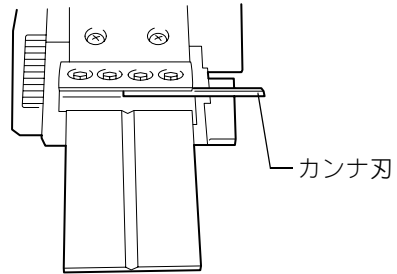
- ・ 反対側のカンナ刃も同様に取りはずしてください。



使い方

カンナ刃の取り付け方

- ・ ベルト側よりカンナ胴とセットプレート間にカンナ刃を挿入します。
- ・ 4本のカンナ刃締め付けボルトをボックスレンチでしっかり締め付けます。



注

- ・ カンナ刃の反対側を使用されるときは、刃に付着したヤニや汚れをきれいに取り除いてから取り付けてください。
- ・ カンナ刃は、正確に寸法を出してありますから調整の必要ありませんが、万一、刃先がカンナ本体の定盤面より引込んでいる場合、出過ぎている場合は、カンナ刃締め付けボルトとセットプレート締め付けネジを緩めて⊕平小ネジを回して調整してください。
調整後は、セットプレート締め付けネジ、カンナ刃締め付けボルトを締め付けてください。

⚠ 警告

点検・整備の際には必ずスイッチを切り、電源プラグを電源コンセントから抜いてください。

- ・ 電源プラグを電源コンセントにつないだまま行くと、感電や事故の原因になります。

本機のお手入れ

- ・ 乾いた布か石けん水をつけた布できれいに拭いてください。

注

- ・ ガソリン、ベンジン、シンナー、アルコール等は変色、変形、ひび割れの原因となりますので使用しないでください。

修理の際は

- ・ 修理はご自分でなさないで、必ずお買い上げの販売店または裏面掲載の当社営業所にお申し付けください。

全国に広がるアフターサービス網

お買い上げ商品のご相談は、最寄りのマキタ登録販売店もしくは、下記の当社営業所へお気軽にお尋ねください。

事業所名	電話番号	事業所名	電話番号	事業所名	電話番号
札幌支店	(011) (783) 8141	東京支店	(03) (3816) 1141	大阪支店	(06) (6351) 8771
札幌営業所	(011) (783) 8141	東京営業所	(03) (3816) 1141	大阪営業所	(06) (6351) 8771
旭川営業所	(0166) (29) 0960	中野営業所	(03) (3337) 8431	東大阪営業所	(06) (6746) 7531
釧路営業所	(0154) (37) 4849	足立営業所	(03) (3899) 5855	関西物流センター	(0725) (46) 6715
函館営業所	(0138) (49) 9273	大田営業所	(03) (3763) 7553	南大阪営業所	(0725) (46) 6611
苫小牧営業所	(0144) (68) 2100	江戸川営業所	(03) (3653) 5171	奈良営業所	(0742) (61) 6484
帯広営業所	(0155) (36) 3833	多摩営業所	(042) (384) 8411	橿原営業所	(0744) (22) 2061
北見営業所	(0157) (26) 9011	立川営業所	(042) (542) 1201	和歌山営業所	(073) (471) 4585
仙台支店	(022) (284) 3201	横浜支店	(045) (472) 4711	田辺営業所	(0739) (25) 1027
仙台営業所	(022) (284) 3201	横浜営業所	(045) (472) 4711	沖繩営業所	(098) (874) 1222
古川営業所	(0229) (24) 0698	川崎営業所	(044) (811) 6167	兵庫支店	(0794) (82) 7411
青森営業所	(017) (764) 4466	平塚営業所	(0463) (54) 3914	三木営業所	(0794) (82) 7411
八戸営業所	(0178) (43) 3321	相模原営業所	(042) (757) 2501	尼崎営業所	(06) (6437) 3660
盛岡営業所	(019) (63) 6221	湘南営業所	(0466) (87) 4001	神戸営業所	(078) (672) 6121
水沢営業所	(0197) (22) 5101	静岡支店	(054) (281) 1555	姫路営業所	(079) (281) 0204
郡山営業所	(024) (932) 0218	静岡営業所	(054) (281) 1555	広島支店	(082) (293) 2231
いわき営業所	(0246) (23) 6061	沼津営業所	(055) (923) 7811	広島営業所	(082) (293) 2231
福島営業所	(0243) (22) 1204	浜松営業所	(053) (464) 3016	福山営業所	(084) (923) 0960
新潟支店	(025) (247) 5356	甲府営業所	(055) (276) 7212	三原営業所	(0848) (64) 4850
新潟営業所	(025) (247) 5356	金沢支店	(076) (249) 5701	岡山営業所	(086) (243) 4723
長岡営業所	(0258) (30) 5530	金沢営業所	(076) (249) 5701	宇部営業所	(0836) (31) 4345
山形営業所	(023) (643) 5225	七尾営業所	(0767) (52) 3533	徳山営業所	(0834) (21) 5583
酒田営業所	(0234) (26) 3551	富山営業所	(076) (451) 6260	鳥取営業所	(0857) (28) 5761
秋田営業所	(018) (863) 5205	高岡営業所	(0766) (21) 3177	松江営業所	(0852) (21) 0538
宇都宮支店	(028) (634) 5295	福井営業所	(0776) (35) 1911	高松支店	(087) (867) 6411
宇都宮営業所	(028) (634) 5295	岐阜支店	(058) (274) 1315	高松営業所	(087) (867) 6411
小山営業所	(0285) (25) 5559	岐阜営業所	(058) (274) 1315	徳島営業所	(088) (626) 0555
水戸営業所	(029) (248) 2033	多治見営業所	(0572) (22) 4921	松山営業所	(089) (931) 7666
土浦営業所	(029) (821) 6086	松本営業所	(0263) (85) 4751	宇和島営業所	(0895) (22) 3785
関東物流センター	(048) (771) 3451	長野営業所	(026) (225) 1022	高知営業所	(088) (884) 7811
埼玉支店	(048) (777) 4801	上田営業所	(0268) (22) 6362	福岡支店	(092) (411) 9201
さいたま営業所	(048) (777) 4801	飯田営業所	(0265) (24) 1636	福岡営業所	(092) (411) 9201
川越営業所	(049) (222) 2512	名古屋支店	(052) (419) 0561	福岡営業所	(093) (551) 3481
熊谷営業所	(048) (521) 4647	名古屋営業所	(052) (419) 0561	飯塚営業所	(0948) (26) 3361
越谷営業所	(048) (976) 6155	一宮営業所	(0586) (75) 5382	久留米営業所	(0942) (43) 2441
前橋営業所	(027) (232) 5575	東名古屋営業所	(0561) (73) 0072	佐賀営業所	(0952) (30) 6603
高崎営業所	(027) (365) 3688	知多営業所	(0569) (48) 8470	長崎営業所	(095) (882) 6112
岡毛営業所	(0276) (46) 7661	岡崎営業所	(0564) (22) 2443	佐世保営業所	(0956) (33) 4991
千葉支店	(043) (231) 5521	豊橋営業所	(0532) (46) 9117	熊本支店	(096) (389) 4300
千葉営業所	(043) (231) 5521	四日市営業所	(059) (351) 0727	熊本営業所	(096) (389) 4300
市川営業所	(047) (328) 1554	津営業所	(059) (232) 2446	八代営業所	(0965) (43) 1000
成田営業所	(0476) (73) 8101	伊勢営業所	(0596) (36) 3210	大分営業所	(097) (567) 3320
木更津営業所	(0438) (23) 2908	京都支店	(075) (621) 1135	宮崎営業所	(0985) (26) 1236
柏営業所	(04) (7175) 0411	京都営業所	(075) (621) 1135	鹿児島営業所	(099) (267) 5234
		福知山営業所	(0773) (23) 7733	沖繩営業所	大阪支店の欄をご覧ください。
		大津営業所	(077) (545) 5594		
		彦根営業所	(0749) (22) 6184		

株式会社 マキタ

愛知県安城市住吉町 3-11-8 〒446-8502

TEL.0566-98-1711 (代表)

881782C1