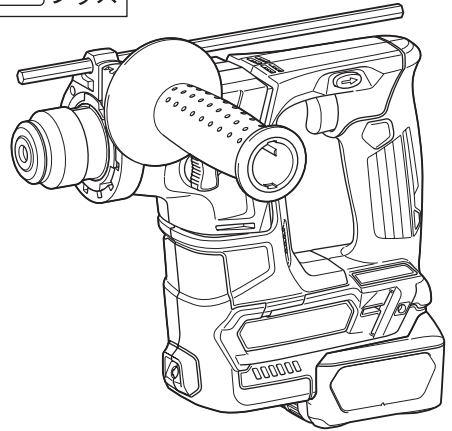


Makita

取扱説明書

16mm 充電式ハンマドリル

モデル **HR166D**
(無段変速・正逆転両用)



このたびは16mm充電式ハンマドリルをお買い上げ賜わり厚くお礼申し上げます。ご使用に先立ち、この取扱説明書をよくお読みいただき本製品の性能を十分ご理解の上で、適切な取り扱いと保守をしていただいで、いつまでも安全に能率よくお使いくださるようお願いいたします。なお、この取扱説明書はお手元に大切に保管してください。



目次

・ 主要機能	3
・ 安全上のご注意	4
・ 充電式ハンマドリル安全上のご注意	12
・ 各部の名称および標準付属品	14
・ 別販売品のご紹介	15
・ 使い方	20
・ バッテリーの取り付け・取りはずし方	20
・ バッテリー保護機能	20
・ バッテリー残容量表示機能	21
・ バッテリーについて	22
・ バッテリーの充電方法	22
・ 充電表示ライトについて	23
・ 冷却システムについて	25
・ バッテリーを長持ちさせるには	25
・ バッテリーの回収について	25
・ 壁に取り付けて使用する場合	26
・ 充電器の点検・修理・保管について	29
・ グリップの取り付け方	30
・ ストップボールの使い方	30
・ ビットの取り付け・取りはずし方	31
・ スイッチの操作	32
・ ライトの点灯	32
・ 正逆転切り替えレバーの操作	33
・ 切り替えレバーの操作	33
・ コンクリートの穴あけ方法	35
・ 1回の充電での穴あけ本数	35
・ 集じんカップ	36
・ 使い方	40
・ 集じん機との接続	40
・ 別販売品の使い方	41
・ ドリルチャックアッセンブリ（鉄工・木工の穴あけ方法）	41
・ ビット用グリス	42
・ スポイト	42
・ ダストカップ	42
・ 保守・点検について	43
・ 本製品のお手入れ	43
・ ご修理の際は	43

主要機能

主要機能	モデル	HR166D
電動機		DC ブラシレスモータ
バッテリー		リチウムイオンバッテリー
		バッテリー BL1040B
電圧		直流 10.8 V
回転数		0 ~ 680 min ⁻¹ (回転 / 分)
打撃数		0 ~ 4,800 min ⁻¹ (回 / 分)
穴あけ能力		コンクリート : ø 16 mm 鉄工 : ø 10 mm 木工 : ø 13 mm
本製品寸法		長さ 250 mm × 幅 74 mm × 高さ 206 mm
質量 (バッテリー含む)		1.8 kg
振動 3 軸 合成値	ハンマドリルモード	7.5 m/s ²
	ドリルモード	2.5 m/s ²

- 振動 3 軸合成値は、EN60745-2-6 規格（ハンマドリルモード、ハンマモード）および EN60745-2-1 規格（ドリルモード）に基づき測定。
- 振動 3 軸合成値についての詳細は JEMA 〔(社) 日本電機工業会〕 ウェブサイト : (<http://www.jema-net.or.jp/Japanese/pis/powerool.html>) をご参照ください。

充電器	DC10SA
入力電圧	単相交流 100 V
入力周波数	50-60 Hz
入力容量	80 W
出力電圧	直流 10.8 V
出力電流	直流 5 A

- 改良のため、主要機能および形状などは変更する場合がありますので、ご了承ください。

- ・ ご使用前に、「取扱説明書」と「安全上のご注意」すべてをよくお読みの上、正しく使用してください。
- ・ 感電、火災、重傷などの事故を未然に防ぐために、この「安全上のご注意」を必ず守ってください。
- ・ 「充電工具」は、充電式（バッテリーパック式）の電動工具を示します。

注意文の 警告 ・ 注意 ・ 注 の意味について

ご使用上の注意事項は  警告 と  注意 ・  注 に区分していますが、それぞれ次の意味を表します。

- | | |
|---|--|
|  警告 | : 誤った取り扱いをしたときに、使用者が死亡または重傷を負う可能性が想定される内容のご注意。 |
|  注意 | : 誤った取り扱いをしたときに、使用者が傷害を負う可能性が想定される内容および物的損害のみの発生が想定される内容のご注意。
なお  注意 に記載した事項でも、状況によっては重大な結果に結びつく可能性があります。いずれも安全に関する重要な内容を記載していますので、必ず守ってください。 |
|  注 | : 製品および付属品の取り扱いなどに関する重要なお注意。 |

⚠ 警告

作業環境

1. 作業場は、整理整頓してください。また、十分に明るくし、いつもきれいに保ってください。
 - ・ ちらかった暗い場所や作業台は、事故の原因となります。
2. 可燃性の液体・ガス・粉じんのある所で使用しないでください。
 - ・ 充電工具から発生する火花が発火や爆発の原因になります。
3. 使用中は子供や第三者を作業場に近づけないでください。
 - ・ 注意力が散漫になり、操作に集中できなくなる可能性があります。
 - ・ 作業員以外、充電工具や充電器のコードに触れさせないでください。
4. 十分な、防じん対策や飛散防止対策をしてください。
 - ・ 特に、人体に有害な成分を含む材料を加工するときは、注意してください。
5. アスベスト（石綿）周辺的环境下（除去作業含む）で使用しないでください。
 - ・ アスベストは、人体に肺がんなどの重大な健康被害を発症させる物質です。

電気に関する安全事項

1. 電源コンセントは充電器の電源プラグに合ったものを使用してください。また、電源プラグの改造をしないでください。アース（接地）付きプラグは確実にアース（接地）をしてください。
 - ・ 改造していない電源プラグおよびそれに対応するコンセントを使用すれば、感電のリスクが低減されます。
2. 金属製のパイプや暖房器具、電子レンジ、冷蔵庫の外枠などアース（接地）されているものに身体を接触させないようにしてください。
 - ・ 感電する恐れがあります。
3. 充電工具、バッテリーおよび充電器は、雨ざらしにしたり、湿った、または濡れた場所で使用したり、充電したりしないでください。
 - ・ 充電工具や充電器内部に水が入り、感電やバッテリーが短絡（ショート）する恐れがあります。
 - ・ バッテリー内部に水が入り短絡（ショート）すると、発熱、発火、破裂の恐れがあります。
4. 充電器の電源コードを乱暴に扱わないでください。
 - ・ 電源コードを持って充電器を運んだり、引っ張ったりしないでください。また、電源プラグを抜くために電源コードを利用しないでください。
 - ・ 電源コードを熱、油、角のある所、動くものに近づけないでください。電源コードが損傷したり、身体にからまって感電する恐れがあります。
5. 使用環境に適した延長コードを使用してください。
6. USB 端子付きの充電工具や充電器は、USB 端子間を短絡（ショート）させないでください。
 - ・ 釘、針金が USB 端子内に入ると、短絡（ショート）して発煙、発火の恐れがあります。

⚠ 警告

作業者に関する安全事項

1. 油断しないで十分注意して作業を行ってください。
 - ・ 充電工具を使用する場合は、取扱方法、作業の仕方、周りの状況など十分注意して慎重に作業してください。
 - ・ 疲れていたり、アルコールまたは医薬品を飲んでいる方や妊娠している方は、充電工具を使用しないでください。
 - ・ 屋外での作業の場合は、夜間の使用や悪天候などで視界の悪いときは充電工具を使用しないでください。
 - ・ 一瞬の不注意が深刻な傷害を招きます。
2. 安全保護具を使用してください。
 - ・ 作業時は、常に保護メガネを使用してください。また、粉じんの多い作業では防じんマスクを併用してください。必要に応じて、すべり防止安全靴・ヘルメット、耳栓、イヤマフなどを着用してください。
3. 不意な始動は避けてください。
 - ・ バッテリーを本製品に差し込む前に、スイッチが切れていることを確かめてください。
 - ・ スイッチに指をかけて運ばないでください。
4. 充電工具の電源を入れる前に、調整キーやレンチなどは、必ず取りはずしてください。
 - ・ 電源を入れたときに、取り付けたキーやレンチなどが回転して負傷する恐れがあります。
 - ・ 本製品に収納場所がある場合は、決められた位置にしっかり固定してください。
5. 無理な姿勢で作業をしないでください。
 - ・ 本製品を無理に押しつせず、常に足元をしっかりさせ、バランスを保つようにしてください。
6. きちんとした服装で作業してください。
 - ・ だぶだぶの衣服やネックレスなどの装身具は、回転部に巻き込まれる恐れがあるので着用しないでください。
 - ・ 髪、衣服、手袋は回転部分に近づけないでください。
 - ・ 屋外での作業の場合には、ゴム手袋とすべり止めの付いた履物の使用をおすすめします。
 - ・ 長い髪は、帽子やヘアカバーなどで覆ってください。
7. 集じん装置が接続できるものは接続して使用してください。
 - ・ 充電工具に集じん機などが接続できる場合は、これらの装置を確実に接続することで粉じんの人体への影響を軽減できます。
8. 使用直後は製品の端子部に触れないでください。熱くなっているためやけどの恐れがあります。

充電工具の使用および手入れ

1. 充電工具は能力に合った作業に使用してください。
 - ・ 安全に能率よく作業するために、充電工具の能力に合った負荷で作業してください。
2. スイッチに異常がないか点検してください。
 - ・ スイッチで始動および停止操作のできない充電工具は危険です。使用せず修理をお申し付けください。

⚠ 警告

3. 充電工具の誤始動を防ぐために、次の作業前はスイッチを切り、バッテリーを本製品から抜いてください。
 - 本製品の調整
 - 刃物、砥石、ビットなどの先端工具や付属品の交換
 - 保管、または修理
 - 充電工具から離れるとき
 - 本製品の受け渡し
 - その他危険が予想される作業
4. 使用しない充電工具、充電器およびバッテリーは、子供の手の届かない乾燥した鍵のかかる場所に保管してください。
 - 充電工具や充電器からバッテリーを抜いて保管してください。
 - 充電器は電源コンセントから電源プラグを抜いて保管してください。
 - バッテリーはバッテリーカバーをつけて保管してください（バッテリーカバー付きの場合）。
5. 可動部分の位置調整および締め付け状態、部品の破損、取り付け状態、その他運転に影響をおよぼすすべての部位に異常がないか確認してください。
 - 保守点検が不十分であることが事故の原因になります。
 - 握り部は、常に乾かしてきれいな状態に保ち、油やグリスなどが付かないようにしてください。
 - 注油や付属品の交換は、取扱説明書に従ってください。
 - 充電器の電源コードは定期的に点検し、損傷している場合は、お買い上げの販売店、または当社営業所に修理をお申し付けください。
 - 充電器に使用する延長コードは、定期的に点検し、損傷している場合は交換してください。
 - 安全に能率よく作業していただくために、刃物類は常に手入れをし、よく切れる状態を保ってください。
6. 先端工具は、鋭利できれいな状態を保ってください。
 - 先端工具を適切に手入れすることで、円滑な作業と容易な操作ができます。
7. 取扱説明書で指定した先端工具、付属品、アタッチメントなどを使用してください。
 - 取扱説明書で指定のサイズ、形状、付属品などは、本製品の性能や安全を引出すよう、最適に設計されています。
8. 充電工具、付属品、アタッチメント、先端工具類は、作業条件や実施する作業に合わせてご使用ください。
 - 指定された用途以外に使用すると、事故の原因になります。
9. 極端な高温や低温の環境下では十分な性能を得られません。

バッテリーに関する安全事項

1. バッテリーを差し込む前に、スイッチが切れていることを確認してください。
 - スwitchがオンの位置にあるときにバッテリーを差し込むと事故につながります。

⚠ 警告

2. バッテリーは専用充電器以外では充電しないでください。
 - ・ほかのバッテリー用の充電器を流用すると、火災、発熱、破裂、液漏れの恐れがあります。
3. マキタが指定した専用バッテリー以外使わないでください。また、改造したバッテリー（分解してセルなどの内蔵部品を交換したバッテリーを含む）を使用しないでください。
 - ・工具本体の性能や安全性なども損なう恐れがあり、火災やけが、故障、破裂などの原因になります。
4. バッテリーの端子部を金属などで接触させないでください。
 - ・バッテリーを金属と一緒に工具箱や釘袋などに保管しないでください。短絡（ショート）して発熱、発火、破裂の恐れがあります。
 - ・本製品または充電器からはずした後は、バッテリーにバッテリーカバーを必ず取り付けてください（バッテリーカバー付きの場合）。
5. 高温などの過酷な条件下ではバッテリーから液漏れすることがあります。漏れ出た液体に不用意に触れないでください。
 - ・万が一、バッテリーの液が目に入ったら、直ちにきれいな水で十分洗い医師の治療を受けてください。
 - ・バッテリーの液は炎症ややけどの原因になることがあります。
6. バッテリーはマキタ製品以外に取り付けて使用しないでください。
 - ・火災、発熱、破裂、液漏れの恐れがあります。
7. バッテリーは、火への投入、加熱をしないでください。
 - ・発火、破裂の恐れがあります。
8. バッテリーに釘を刺す、切る、潰す、投げる、落とす、硬い物で叩くなど衝撃を与えないでください。
 - ・発熱、発火、破裂の恐れがあります。
9. 分解・改造をしないでください。
 - ・発熱、発火、破裂の恐れがあります。
10. バッテリーを火のそばや炎天下など高温の場所で充電・使用・保管しないでください。
 - ・バッテリーを周囲温度が 50℃以上上がる可能性のある場所（金属の箱や夏の車内など）に保管しないでください。バッテリー劣化の原因になり、発煙、発火の恐れがあります。
11. バッテリーを水のような導電体に浸さないでください。またバッテリーの内部に水のような導電体を侵入させないでください。
 - ・バッテリー内部に水のような導電体が侵入すると短絡（ショート）し、発熱、発火、破裂の恐れがあります。
12. 使用時間が極端に短くなったバッテリーは使用しないでください。
13. 落としたり、何らかの損傷を受けたバッテリーは使用しないでください。
 - ・損傷、または使用できなくなったバッテリーは回収しております。お買い上げの販売店、または当社営業所へご持参ください。
14. 使用済みのバッテリーは一般家庭ゴミとして棄てないでください。
 - ・棄てられたバッテリーがゴミ収集車内などで破壊されて短絡（ショート）し、発火・発煙の原因になる恐れがあります。

⚠ 警告

15. バッテリーは、電力量が 100 Wh を超える場合、危険物に分類されます。
 - ・ 輸送の際は、輸送会社にお問い合わせの上、指示に従ってください。
 - ・ 電力量は、バッテリー裏側の注意ラベルに記載されています。
16. 使用中、使用後にバッテリーが熱くなることがあります。やけど、低温やけどの原因になるため注意してください。
17. バッテリーに切りくず、ほこり、土などがたまらないようにしてください。
 - ・ 異常発熱によりやけどをしたり、発火、破裂または、作動不良によりけがに至る恐れがあります。

整備

1. 充電工具は、専門家による純正部品だけを用いた修理により安全性を維持することができます。
 - ・ 本製品、充電器、バッテリーを分解、修理、改造はしないでください。発火したり、異常動作して、けがをする恐れがあります。
 - ・ 本製品が熱くなったり、異常に気づいたときは点検・修理に出してください。
 - ・ 本製品は、該当する安全規格に適合しているので改造しないでください。
 - ・ 修理は、必ずお買い上げの販売店、または当社営業所にお申し付けください。
 - ・ 修理の知識や技術のない方が修理すると、十分な性能を発揮しないだけでなく、事故やけがの恐れがあります。
 - ・ アスベスト(石綿)周辺の環境下(除去作業含む)で使用した本製品の保守・点検・修理は受付できません。

その他の安全事項

1. 損傷した部品がないか点検してください。
 - ・ 使用前に、保護カバーやその他の部品に損傷がないか十分点検し、正常に作動するか、また所定機能を発揮するか確認してください。異常がある場合は、使用する前に修理を行ってください。
 - ・ 破損した保護カバー、その他の部品交換や修理は、取扱説明書に従ってください。取扱説明書に記載されていない場合は、お買い上げの販売店、または当社営業所に修理をお申し付けください。スイッチが故障した場合は、お買い上げの販売店、または当社営業所に修理をお申し付けください。
 - ・ 異常・故障時には、直ちに使用を中止してください。そのまま、使用すると発煙・発火、感電、けがに至る恐れがあります。
<異常・故障例>
 - ・ 本製品やバッテリーが異常に熱い。
 - ・ 本製品やバッテリーに深いキズや変形がある。
 - ・ 焦げくさい臭いがする。
 - ・ ビリビリと電気を感じる。
 - ・ スイッチを入れても動かないなど不具合を感じた場合は、すぐにバッテリーを抜いてお買い上げの販売店、または当社営業所に点検、修理をお申し付けください。

⚠ 警告

2. 正しい付属品やアタッチメントを使用してください。
 - ・ この取扱説明書および当社カタログに記載されている付属品やアタッチメント以外のものを使用すると、事故やけがの原因となる恐れがあるので使用しないでください。
3. 材料を加工する工具では、材料をしっかりと固定してください。
 - ・ 材料を固定するために、クランプや万力などを利用してください。手で保持するより安全で、両手で充電工具を使用できます（材料を動かして加工する製品を除く）。
4. ラッカー、ペイント、ベンジン、シンナー、ガソリン、ガス、接着剤などのある場所では充電しないでください。
 - ・ 爆発や火災の恐れがあります。
5. 火災の恐れがあります。次のようなことをしないでください。
 - ・ ダンボールなどの紙類、座布団などの布類、畳、カーペット、ビニールなどの上では充電しないでください。
 - ・ 風窓のある充電器は、充電中に風窓をふさがないでください。また風窓に金属類、燃えやすいものを差し込まないでください。
 - ・ 綿ぼこりなど、ほこりの多い場所で充電しないでください。
6. 充電器のバッテリー装着部には充電用端子があります。金属片・水などの異物を近づけないでください。
 - ・ そのまま充電を続けると発煙、発火、破裂の恐れがあります。
7. 充電器は充電以外の用途には使用しないでください。
8. 充電中、発熱などの異常に気が付いたときは、直ちに電源プラグを抜いて充電を中止してください。そのまま充電を続けると発煙、発火、破裂の恐れがあります。
9. 正しく充電してください。
 - ・ 充電器は定格表示してある電源で使用してください。
 - ・ 昇圧器などのトランス類や直流電源では使用しないでください。異常に発熱し、火災の恐れがあります。
 - ・ ラベルに「発電機」の表示がある充電器はエンジン発電機（当社インバータ制御付エンジン発電機は除く）では使用しないでください。異常に発熱し、火災の恐れがあります。
 - ・ 周囲温度が 10℃未満、または周囲温度が 40℃以上ではバッテリーを充電しないでください。破裂や火災の恐れがあります。
 - ・ バッテリーは、換気のよい場所で充電してください。充電中のバッテリーや充電器を布などで覆わないでください。破裂や火災の恐れがあります。
 - ・ 充電器の電源コードが踏まれたり、引っかけられたり、無理な力を受けて損傷することがないように場所で充電してください。発煙、発火、感電の恐れがあります。
 - ・ 充電器を使用しないときは、電源プラグを抜いてください。

⚠ 警告

10. 充電器の電源プラグにぬれた手で触れないでください。
 - ・ 感電の恐れがあります。
11. 充電工具を高圧電線の近くで使用しないでください（高圧電線対応製品は除く）。
 - ・ 誤動作や故障する恐れがあります。
12. 充電器で使用する延長コードの太さ（導体公称断面積）と長さの目安
 - ・ 充電器の使用時に延長コードが必要な場合、充電器を最高の能率で支障なくご使用いただくために十分な太さの延長コードをできるだけ短くお使いください。

太さ（導体公称断面積）	長さの目安
2.0 mm ²	30 m

この取扱説明書は、大切に保管してください。

- ・ お読みになった後は、お使いになる方がいつでも見ることができる所に必ず保管してください。
- ・ ほかにの人に貸し出す場合は、一緒に取扱説明書もお渡しください。

● 騒音防止規制について

騒音に関しては、法令や各都道府県などの条例で定める規制がありますので、ご近所などの周囲に迷惑をかけないようにご使用ください。

先に充電工具としての共通の注意事項を述べましたが、充電式ハンマドリルとして、さらに次の注意事項を守ってください。

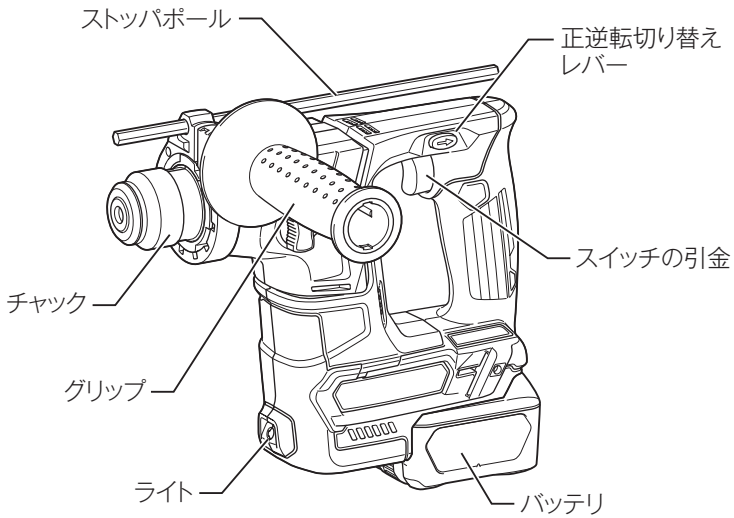
⚠ 警告

1. 耳栓、耳覆い（イヤマフ）などの防音用保護具を着用してください。
 - ・ 騒音にさらされ難聴の原因になります。
2. 使用中は、本製品をしっかりと保持してください。
 - ・ 振り回され、けがの原因になります。
3. 作業する箇所に、電線管・水道管やガス管などの埋設物がないことを、作業前に十分確かめてください。また、絶縁されたハンドルだけを握ってください。
 - ・ 埋設物があると工具が触れ、感電や漏電・ガス漏れの恐れがあり、事故の原因になります。
4. 使用中は、ビットなどの工具類や回転部、切粉などの排出物に手や顔などを近づけないでください。
 - ・ けがの原因になります。
5. 使用中に本製品の調子が悪かったり、異常音が出たときは、直ちにスイッチを切って使用を中止し、お買い上げの販売店、または当社営業所に点検・修理をお申し付けください。
 - ・ そのまま使用していると、けがの原因になります。
6. 誤って落としたり、ぶついたりしたときは、ビットなどの工具類や本製品などに破損や亀裂、変形がないことをよく点検してください。
 - ・ 破損や亀裂、変形があると、けがの原因になります。

⚠ 注意

1. 工具類（ビットなど）や付属品は、取扱説明書に従って確実に取り付けてください。
 - ・ 確実でないと、はずれたりし、けがの原因になります。
2. 使用中は、軍手など巻き込まれる恐れがある手袋を着用しないでください。
 - ・ 回転部に巻き込まれ、けがの原因になります。
3. 作業中はヘルメット、安全靴を着用してください。
4. 作業直後の工具類や切粉は大変熱くなっていますので、触れないでください。
 - ・ やけどの原因になります。
5. 高所作業のときは、下に人がいないことをよく確かめてください。
 - ・ 材料や本製品などを落としたときなど、事故の原因になります。
6. 回転させたまま、台や床などに放置しないでください。
 - ・ けがの原因になります。
7. 作業中にビットが食いついた場合、無理に本製品を引き抜かないでください。
 - ・ 体勢が不安定になり転倒など、けがの原因になります。
8. 作業時は、被削材を確実に固定してください。
 - ・ 被削材が飛ぶなど、けがの原因になります。
9. 気温が低いとき、あるいは長時間使用しなかったときに、グリスが固くなりモータが回転しても打撃しない場合があります。このような場合には数分間空転し、本製品が温まってからご使用ください。

各部の名称および標準付属品



標準付属品

標準付属品	モデル	HR166DZK	HR166DSMX
バッテリー		×	BL1040B 2本
充電器 (充電時間)		×	DC10SA (約 60 分)
バッテリーカバー		×	2 個
プラスチックケース		○	○
ストッパポール		○	○
サイドグリップ		○	○
集じんカップ		○	○

別販売品のご紹介

- ・ 別販売品の詳細につきましてはカタログを参照していただくか、お買い上げの販売店、または当社営業所へお問い合わせください。
- ・ 超硬ドリル (SDS プラスビット)

径 (mm)	全長・有効長 (mm)				
	110-50	160-100	210-150	260-200	300-250
	部品番号	部品番号	部品番号	部品番号	部品番号
3.4	A-36136	A-41698	—	—	—
3.5	A-41676	A-41707	—	—	—
3.8	—	A-47466	—	—	—
4.0	A-11885	—	—	—	—
4.3	A-11900	A-40646	—	—	—
4.5	A-11922	A-4173	—	—	—
4.8	A-03648	A-41729	—	—	—
5.0	A-03660	A-40652	—	—	—
5.1	—	A-41735	—	—	—
5.3	—	A-40668	A-41872	—	—
5.5	A-11944	A-41741	A-41888	—	—
6.0	A-03682	A-41757	A-41894	—	—
6.4	A-03707	A-41763	—	—	—
6.5	A-03729	A-41779	—	—	—
7.0	A-03741	A-41785	—	—	—
7.5	—	A-03763	—	—	—
8.0	A-41682	A-03785	—	A-41903	—
8.5	—	A-03800	—	A-41919	—
9.0	—	A-11966	—	—	—
9.5	—	A-11988	—	—	—
10.0	—	A-03822	—	A-41925	—
10.5	—	A-03844	—	A-41931	—
11.0	—	A-03866	—	A-41947	—
12.0	—	A-03888	—	A-41953	—
12.5	—	A-03903	—	A-41969	—
12.7	—	A-03925	—	A-41975	—
13.0	—	A-12005	—	A-41981	—
13.5	—	A-12027	—	A-41997	—

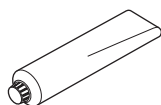
別販売品のご紹介

径 (mm)	全長・有効長 (mm)				
	110-50	160-100	210-150	260-200	300-250
	部品番号	部品番号	部品番号	部品番号	部品番号
14.0	—	A-12049	—	A-42008	—
14.3	—	A-03947	—	A-42014	—
14.5	—	A-03969	—	A-42020	—
15.0	—	A-12061	—	A-42036	—
16.0	—	A-19299	—	A-42042	—

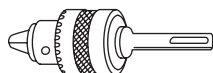
- ・ セフティゴーグル (保護メガネ)
部品番号：191686-2



- ・ ビット用グリス
部品番号：A-43000

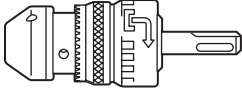


- ・ ドリルチャックアッセンブリ (チャックキー S13 別売)
部品番号：A-44797
(各種キリ取り付け用)
(木工、鉄工用)
回転のみで使用してください

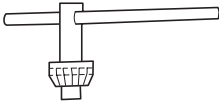


別販売品のご紹介

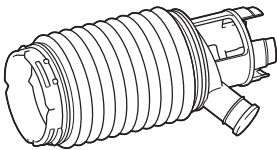
- ・ SDS プラスハンマチャックセット品
(防じん用ゴムキャップ、チャックキー S13 付)
部品番号：A-31544
回転 + 打撃で使用可能



- ・ 防じん用ゴムキャップ (5 個入)
部品番号：A-31594
- ・ チャックキー S13
部品番号：763432-9



- ・ 集じんカップ
部品番号：198361-1



- ・ グリップベース (集じんカップ取り付け用)
部品番号：450120-4



別販売品のご紹介

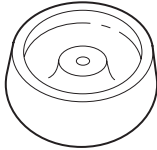
- ・ スペーサ（集じんカップ取り付け用）
部品番号：122810-6



- ・ 六角ボルト M8 × 110（集じんカップ取り付け用）
部品番号：921919-9

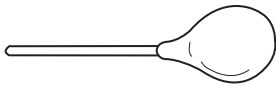


- ・ ダストカップ（粉じん受け用）

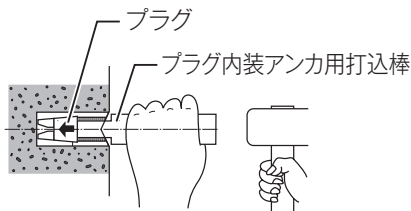


名称	対応ドリルサイズ	部品番号
5	φ 6.0 ~ 14.5 mm	421342-3
9	φ 12.0 ~ 16.0 mm	421664-1

- ・ スポイト（粉じん吹出し用）
部品番号：765009-6



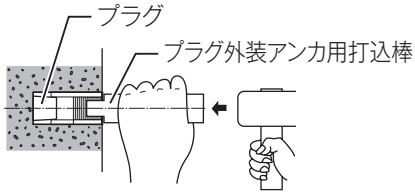
- ・ プラグ内装アンカ用打込棒（手打用）



めねじ径	部品番号
W1/4（2分）	A-44080
W5/16（2分半）	A-44096
W3/8（3分）	A-44105
W1/2（4分）	A-44111

別販売品のご紹介

- プラグ外装アンカ用打込棒（手打用）

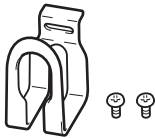


めねじ径	部品番号
W1/4 (2分)	A-44127
W5/16 (2分半)	A-44133

- ホルダドライバ
部品番号：A-44650
アンカ W3/8 (3分)、W1/2 (4分)
打込み用当て工具



- 吊り下げ用フックセット品
部品番号：197505-0



- バッテリー BL1015 (容量 1.5 Ah)
部品番号：A-59841
- バッテリー BL1040B (容量 4.0 Ah)
部品番号：A-59863

使い方

バッテリーの取り付け・取りはずし方

⚠ 警告

本製品にバッテリーを差し込む前に、スイッチが切れていることを必ず確認してください。

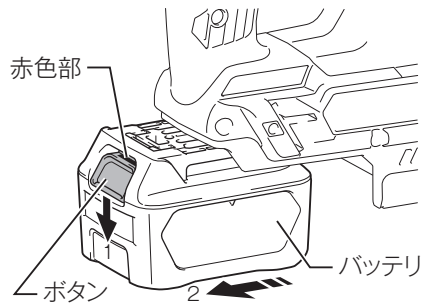
- ・ スwitchを入れたままバッテリーを差し込むと事故の原因になります。

⚠ 警告

バッテリーは確実に本製品に差し込んでください。ボタン上部の赤色部が見えている場合は完全にロックされていません。赤色部が完全に見えなくなるまでしっかり差し込んでください。

- ・ 差し込みが不十分の場合、はずれて事故の原因になります。

- ・ バッテリーを本製品から取りはずすときは、
 1. バッテリー正面のボタンを引きながら
 2. スライドさせると取りはずせます。
- ・ 取り付けるときは逆の要領で、本製品の溝に合わせ、奥まで挿入してください。この際、ボタン上部の赤色部が見えている場合は完全にロックされていません。赤色部が見えなくなるまで、奥まで確実に挿入してください。



バッテリー保護機能

バッテリー寿命を長くする目的で出力を自動停止する保護機能がついています。本製品を使用中、下記状態になりますとモーターが自動停止しますが、これはバッテリーの保護機能によるものであり故障ではありません。

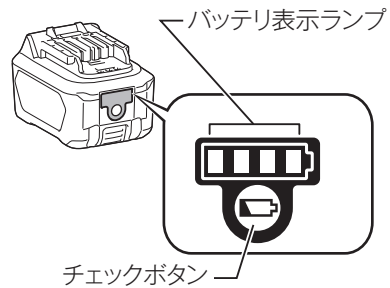
- ・ 本製品が過負荷状態になるとモーターが自動停止します。
このときはいったんスイッチを放し、本製品よりバッテリーを取りはずした後、過負荷の原因を取り除いてください。原因を取り除けば再びご使用になれます。
- ・ バッテリーの温度が高温になるとモーターが自動停止します。このときは使用を中断して本製品よりバッテリーを取りはずし、バッテリーを冷ましてください。バッテリーを冷ましても本製品が動作しない場合は、バッテリーをはずして充電してから本製品に取り付け、動作させてください。
- ・ バッテリーの容量が少なくなるとモーターが自動停止します。このときは本製品よりバッテリーを取りはずし、バッテリーを充電してください。

使い方

バッテリー残容量表示機能

モデル名の末尾に「B」の付くバッテリーは、残容量表示機能が付いています。

- ・ チェックボタンを押すとバッテリー表示ランプが残容量を数秒間表示します。



バッテリー表示ランプ		バッテリー残容量
■ : 点灯	□ : 消灯	
■ ■ ■ ■		75% - 100%
■ ■ ■ □		50% - 75%
■ ■ □ □		25% - 50%
■ □ □ □		0% - 25%

注

- ・ 表示される残容量は、ご利用状況や気温などによって実際の残容量と異なる場合があります。

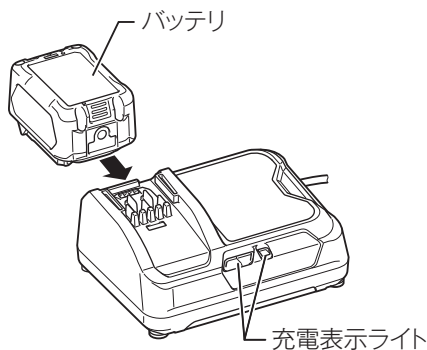
使い方

バッテリーについて

- ・ お買い上げ時は、バッテリーは十分に充電されていないため、バッテリー保護機能が働いている場合があります。（スイッチを操作すると本製品は動く恐れがありますので注意してください。） ご使用前に充電器で正しく充電してからご使用ください。
- ・ 使用しないときはバッテリーカバーをかぶせてください。バッテリーを水やほこりから保護するのに役立ちます。
- ・ バッテリーが低温のときは、本製品の能力を発揮できないことがあります。しばらく無負荷で暖気させるなどしてバッテリーを室温程度に温めると、本来の能力でご使用することができます。
- ・ 使用しないときは本製品からバッテリーを抜いて保管してください。

バッテリーの充電方法














1. 充電器の電源プラグを 100 V の電源コンセントに差し込んでください。充電表示ライトは「緑」の点滅を繰り返します。
2. バッテリーを充電器の挿入ガイドにそって、一番奥まで入れてください。
3. バッテリーを挿入しますと充電表示ライトが「赤」に点灯し、充電を開始します。充電が完了すると「緑」の点灯に変わります。
充電時間は周囲温度（10℃～40℃）やバッテリーの状態（新品・長期保存バッテリーや寿命に近いバッテリーなど）により変動します。
4. 充電完了後すぐに使用しない場合は、バッテリーの冷却を行いますので、そのまま差し込んでおくことをおすすめします。冷却時間は約30分です。
5. バッテリーを抜き取り、電源コンセントから充電器の電源プラグを抜いてください。






使い方

充電表示ライトについて

充電表示ライトの内容は以下のようになっています。
(通常充電時のライト表示および表示内容)

ライト表示  点灯   点滅	表示内容
 	充電前「緑1個」点滅 電源に差し込んだ状態です。
 	冷却中「赤1個」点滅 バッテリー・充電器が充電可能な温度状態になった後、自動的に充電開始します。
 	充電中「赤1個」点灯 バッテリー容量 約0~80%を示します。
 	80%充電「赤1個・緑1個」点灯 バッテリー容量 約80~100%を示します。 (80%充電表示は、おおよその目安です。 バッテリーの温度・状態により変動します。)
 	充電完了「緑1個」点灯

(異常時のライト表示および表示内容)

 	充電不可「赤・緑1個」交互点滅 バッテリー寿命またはゴミづまりで充電できません。
	冷却異常「黄」点滅 冷却ファン故障、または冷却不足です。

使い方

注

- DC10SA はマキタバッテリー専用の充電器です。他の目的に使用しないでください。
- 使用直後のバッテリーや直射日光の当たる所に長時間放置したバッテリーを充電されますと充電表示ライトが「赤」の点滅を繰り返す場合があります。このようなときは、充電器内蔵の冷却ファンによりバッテリーを冷却してから充電を開始します。
- 充電開始後、充電表示ライトが「赤・緑」の交互点滅を繰り返した場合は、バッテリーの寿命またはゴミづまりで充電できません。
- 充電時間は周囲温度やバッテリーの状態により長くなることがあります。
- 次のような状態のときは、充電器またはバッテリーに故障があると考えられますので、充電器とバッテリーの両方を、お買い上げの販売店、または当社営業所へお持ちください。
 - × 充電器のプラグを 100 V の電源に差し込んでも、表示ライトが「緑」に点滅しない。
 - × バッテリーを挿入しても、表示ライトが「赤」に点灯または点滅しない。
 - × 充電開始後、表示ライトが「赤」に点灯した後、4 時間以上たっても充電が完了しない。(表示ライトが「緑」に変わらない。)
- バッテリーを使用しないときは、バッテリーカバーをかぶせてください。バッテリーを水やほこりから保護するのに役立ちます。

使い方

冷却システムについて

- ・ バッテリーの性能を十分に発揮させるため、充電器内蔵の冷却ファンによりバッテリーを効率良く冷却するシステムです。送風の音がしますが故障ではありません。
- ・ 冷却ファンが故障したり、充電器やバッテリーのゴミづまりによって冷却不足となった場合、「黄」のライトが点滅し冷却システム異常をお知らせします。冷却システム異常の場合も充電を行いますが、充電時間が長くなる場合があります。このようなときは、充電器、バッテリーの風穴がふさがれていないか、または送風の音がしないか、ご確認ください。
- ・ 充電中、送風の音がしない場合がありますが、「黄」のライトが点滅していなければ故障ではありません。冷却ファンを停止して充電することができます。
- ・ 充電器、バッテリーの風穴をふさがないでください。
- ・ 頻繁に「黄」のライトが点滅するようなときは、点検・修理をお申し付けください。

バッテリーを長持ちさせるには

- ・ 工具の力が弱くなってきたと感じたら使うのをやめ、充電してください。
- ・ 満充電したバッテリーを再度充電しないでください。
- ・ 充電は周囲温度 10℃～40℃の範囲で行ってください。
- ・ 使用直後などの熱くなったバッテリーは、充電器に差し込んで冷却してから充電することをおすすめします。

バッテリーの回収について

- ・ 使用済みバッテリーはリサイクルのため回収しております。お買い上げの販売店、または当社営業所へご持参ください。



リチウムイオンバッテリーは
リサイクルへ

使い方

壁に取り付けて使用する場合

⚠ 注意

- ・ 壁に取り付けて使用する場合は、必ず吊下げ用ネジ 2 本で確実に吊下げてください。
- ・ 充電器を吊下げた後は、固定用ネジなどにより充電器を固定してください。固定が不十分な場合、充電器からバッテリーを抜き取る際に充電器が落下する恐れがあります。
- ・ 取り付け作業を行うときは、バッテリーを抜き取り、電源プラグを電源コンセントから抜いてください。
- ・ 取り付け作業を途中で中断すると落下などの恐れがあります。取り付け手順を守り、最後まで確実に取り付け作業を行ってください。
- ・ 定期的にネジのゆるみがないか確認してください。
- ・ ネジのゆるみがあると充電器が落下する恐れがあります。
- ・ 定期的に充電器の端子部を掃除してください。
- ・ 端子部の掃除を行うときは、エアダスターなどでていねいに行ってください。
- ・ 充電器本体、バッテリーの総重量は、約 1.1 kg になります。取り付け場所の耐荷重が不足する場合は、十分な補強を行ってください。

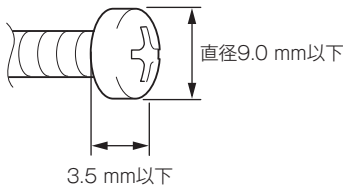
※この充電器は横配置と縦配置の 2 方向で壁に掛けることができます。

壁面への充電器の取り付けは、次の手順で行ってください。

1. 事前準備

用意するもの（別途準備してください）

- ・ 木ネジ（吊下げ用）4 mm × 20 mm 以上：2 本
※ネジ頭は下図の寸法としてください。

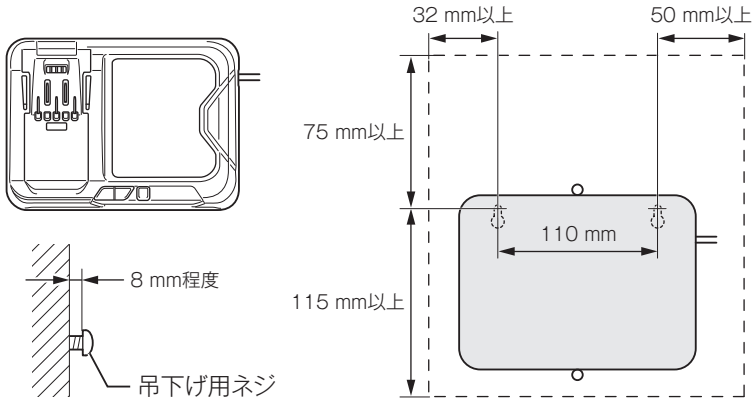


- ・ 木ネジ（固定用ネジ 1）4 mm × 25 mm 以上：1 本
- ・ 木ネジ（固定用ネジ 2）4 mm × 40 mm 以上：1 本
- ・ 工具（ネジ締め用）

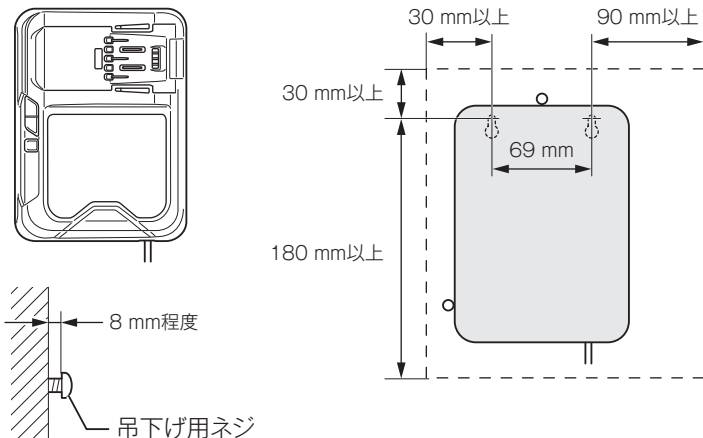
使い方

2. 吊下げ用ネジの取り付け
周りに充電器の取り付け作業や、バッテリーの充電作業の障害になる出っ張りなどが無い、強度のある壁面に取り付けてください。

[横配置の場合]



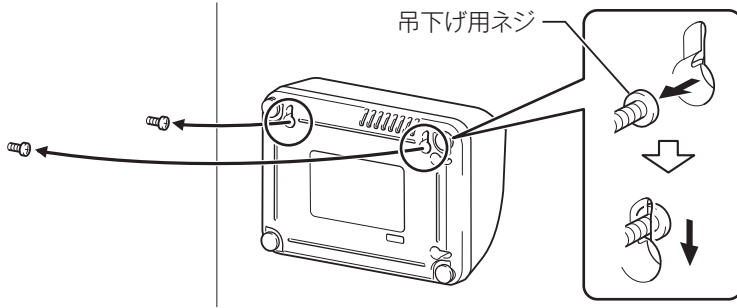
[縦配置の場合]



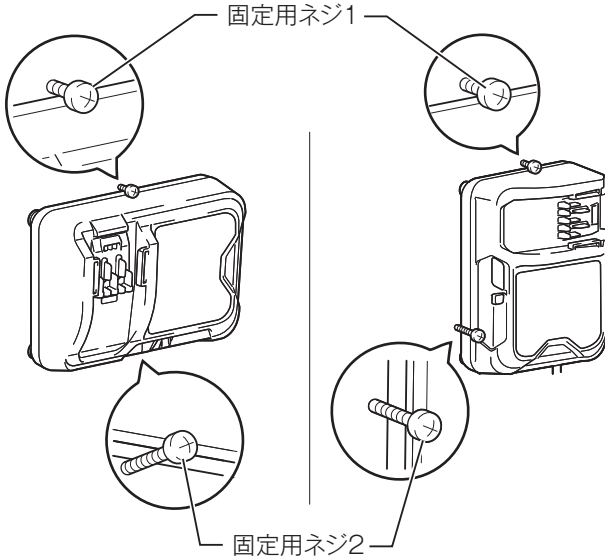
使い方

3. 充電器の取り付け
手順 2 で取り付けした吊下げ用ネジに充電器を引っかけてください。

例:横配置で取り付ける場合



4. 充電器の固定
固定用ネジを図のように締め込んでください。



[横配置の場合]

[縦配置の場合]

使い方

充電器の点検・修理・保管について

- ・ いつも安全に能率よくお使いいただくために定期点検をおすすめします。修理・点検はお買い上げの販売店、または当社営業所にお申し付けください。
- ・ 充電器の保管場所として次のような場所は避けてください。
 - × お子様の手が届いたり、簡単に持ち出せる所
 - × 温度や湿度の急変する所
 - × 湿気の多い所
 - × 直射日光の当たる所
 - × 揮発性物質の置いてある所

使い方

⚠ 警告

付属品やビットなどの取り付け、取りはずしの際は、必ずスイッチを切り、バッテリーを本製品からはずしてください。

- ・ バッテリーを本製品につないだまま行くと、事故の原因になります。

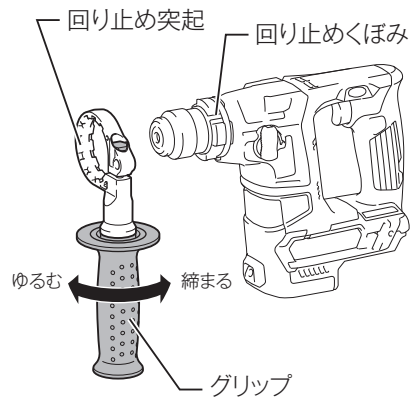
グリップの取り付け方

⚠ 警告

コンクリート壁の貫通時や鉄筋などに刃先が接触した場合、本製品が反動で回ることがあります。必要に応じてサイドグリップを使用し、本製品を確実に保持してください。

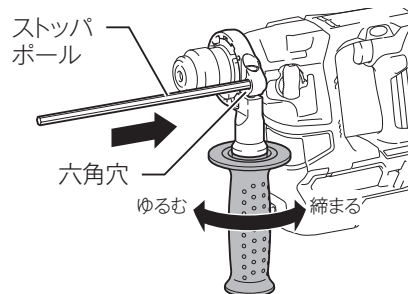
- ・ 確実に保持していないと、けがの原因になります。

- ・ グリップは本製品の回り止めくぼみとグリップの回り止め突起がかみ合うようにして、しっかり締め付けてご使用ください。
- ・ グリップは360度回すことができます。回り止め突起がはずれるところまでグリップをゆるめ作業しやすい位置に回転させ再び回り止め突起がかみ合うように固定してご使用ください。
- ・ ストップポールを使用した場合、本製品とストップポールが当たってグリップが回らない位置があります。



ストップポールの使い方

- ・ 同じ深さの穴をあけたいときにお使いになると便利です。
- ・ ストップポールはグリップをゆるめ、グリップベースの六角穴に差し込んでお望みの長さに調整してください。
- ・ 調整後はグリップをしっかり締め付けて固定してください。

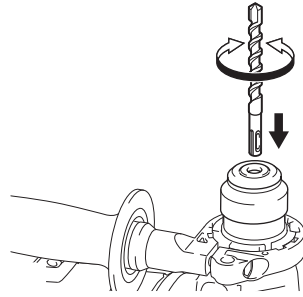


使い方

ビットの取り付け・取りはずし方

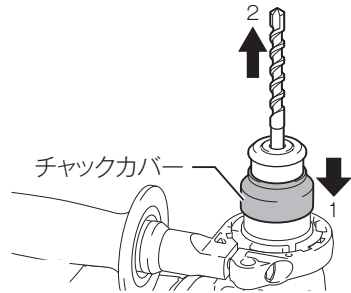
取り付け方

- ・ ビットのシャンクをきれいにし、溝部にビット用グリスを塗布してください。
- ・ ビットを差し込んでください。ビットを回しながら位置を合わせ、奥まで差し込んでください。
- ・ ビットを引っ張って抜けないことを確認してください。



取りはずし方

1. チャックカバーをいっぱいまで引いて、
2. ビットを引き抜いてください。



使い方

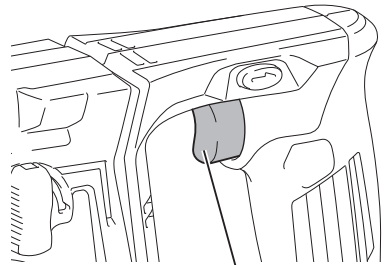
スイッチの操作

⚠ 警告

本製品にバッテリーを差し込む前に、スイッチが切れていることを必ず確認してください。

- ・ スイッチを入れたままバッテリーを差し込むと急に回りだし、事故の原因になります。

- ・ スイッチは引金を引くと入り、放すと切れます。
- ・ スイッチは引金の引き加減によりお望みの回転数および打撃数が得られます。



スイッチの引金

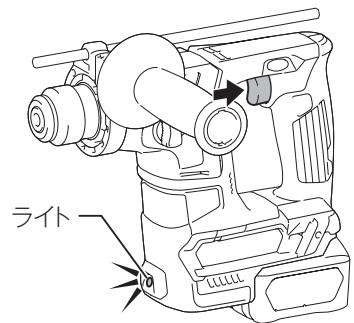
ライトの点灯

⚠ 警告

ライトの光を直接のぞき込んだり、目に当てたりしないでください。

- ・ ライトの光が連続して目に当たると目を傷める原因になります。

- ・ スイッチの引金を引くと点灯し、放すと約 10 秒で消灯します。



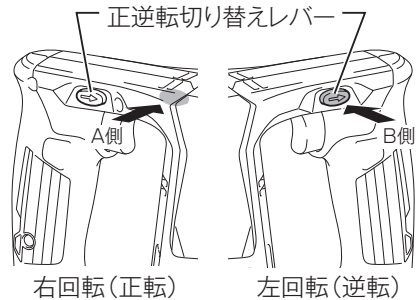
注

- ・ ライトレンズ部に付着したゴミは、柔らかい布などで拭き取り、キズが付かないように注意してください。ライトレンズ部にキズが付くと、照度低下の原因になります。
- ・ ライトレンズの掃除の際は、ガソリン・シンナーなどで拭かないでください。レンズを傷めます。

使い方

正逆転切り替えレバーの操作

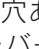
- ・ 正逆転切り替えレバーの A 側を押すと右回転（正転）し、B 側を押すと左回転（逆転）します。
- ・ 正逆転切り替えレバーを中間の位置にすると、スイッチの引金が引けなくなります。

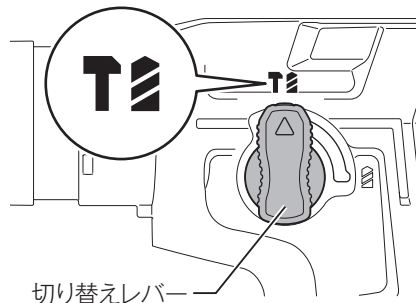


注


- ・ ご使用前には必ず回転方向を確認してください。
- ・ 正転・逆転の切り替えは、モータの回転が停止した状態で行ってください。回転中に切り替えますと故障の原因になります。
- ・ 本製品を使用しないときは、正逆転切り替えレバーを中間の位置にしておいてください。

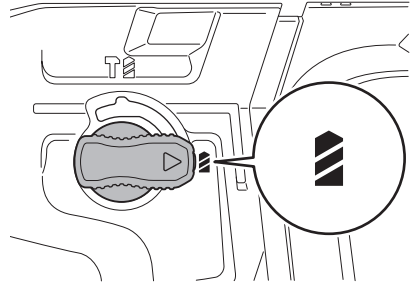
切り替えレバーの操作

- ・ コンクリートに穴あけをされる場合は、切り替えレバーを  にセットしてください。『回転+打撃』になります。ドリルは超硬ドリルをお使いください。



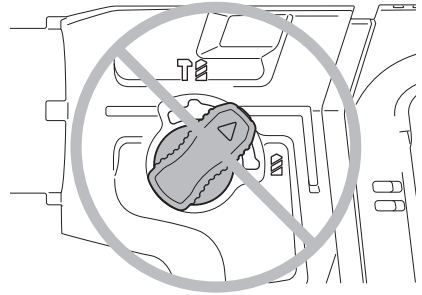
使い方

- 鉄・木材に穴あけをされる場合は、切り替えレバーを  にセットしてください。『回転』になります。ドリルは鉄工・木工キリなどをお使いください。



注

- 切り替えレバーの切り替えは停止のときに行ってください。
- 切り替えレバーは確実に切り替えてください。途中の位置で使用されますと切り替え機構の寿命を縮める恐れがあります。



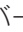
使い方

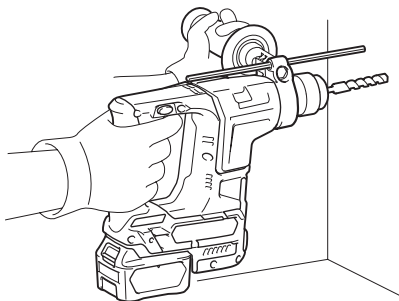
コンクリートの穴あけ方法

⚠ 警告

本製品が振り回されないように確実に保持してください。

- ・ 確実に保持していないと、けがの原因になります。

1. 切り替えレバーを  「回転+打撃」にセットしてください。
2. 穴あけ位置にドリルビットの先端を当ててからスイッチの引金を引きます。
3. 本製品が浮き上がらない程度に軽く押しつけて作業してください。無理に押さえつけても作業能率は上がりません。
4. 深い穴で粉じんがつまりやすいときは、超硬ドリルを回転させながら大きく前後させ粉じんを排出させてください。



注

- ・ 無負荷時はビットが振れることがありますが、実際の穴あけ作業時はセンターが定まるため、穴あけ精度に影響はありません。

1回の充電での穴あけ本数

(コンクリート：圧縮強度 40 MPa (400 kgf/cm²))

ドリル径 (mm)	深さ (mm)	バッテリー BL1040B
		穴あけ本数
φ 6.0	30	約 115 本
φ 10.5	40	約 50 本

※ 穴あけ本数は参考値です。コンクリートの状態や、ビットの切れ味など条件の違いにより異なります。

注

- ・ 予備のバッテリーを使用して連続作業をされる場合は、本製品を 15 分以上休止させてください。

使い方

集じんカップ

- ・ 上向き作業時に集じんカップを使用しますと粉じんの落下が少なく、作業しやすくなります。

⚠ 警告

集じんカップの取り付け、取りはずしの際は、必ずスイッチを切りバッテリーを本製品からはずしてください。

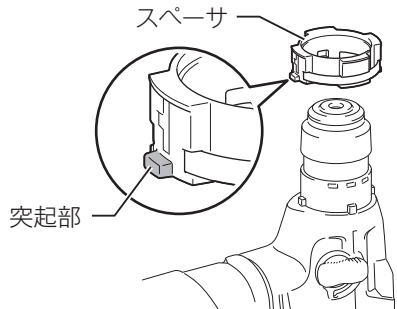
- ・ バッテリーを本製品につないだまま行くと、事故の原因になります。

注

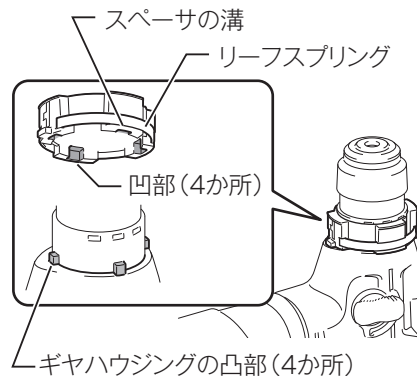
- ・ ご購入時、集じんカップは組み付けた状態になっています。
- ・ 集じんカップを使用する場合は、SDS プラスシャングの超硬ドリルを使用してください。
SDS プラスハンマチャックなどの別販売品と併用すると打撃しないことがあります。

取り付け方

1. 取り付け前に、スペーサの突起部の方向を確認します。(右図参照)

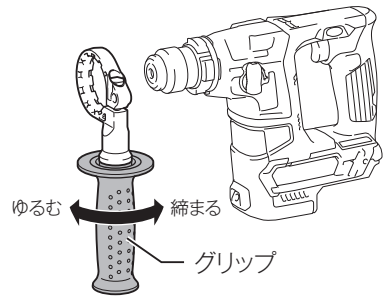


2. 手順 1 の向きのまま、スペーサを広げながら凹部 (4 か所) とギヤハウジングの凸部 (4 か所) が合うように取り付けます。
 - ・ このとき、リーフスプリングがスペーサの溝からはずれないようにしてください。

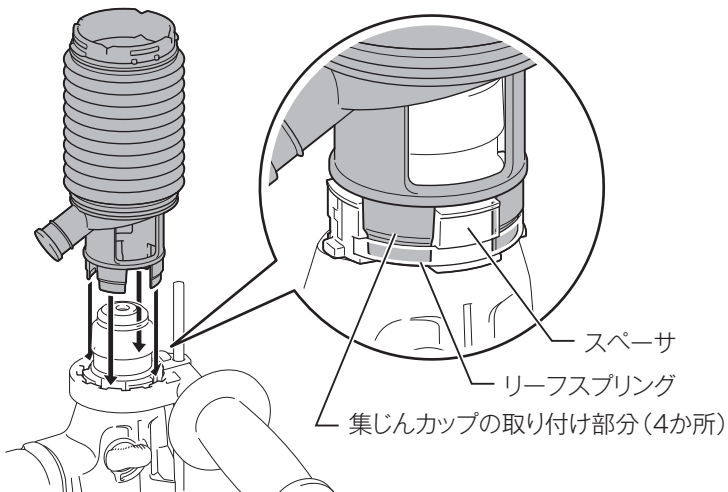


使い方

3. グリップを本製品に取り付けます。取り付け、取りはずしは、30 ページ「グリップの取り付け方」を参照してください。



4. 集じんカップの取り付け部分（4 か所）をスペーサとリーフスプリングの間に差し込み、しっかりと固定します。



5. ビットを取り付けます。取り付け、取りはずしは、31 ページ「ビットの取り付け・取りはずし方」を参照してください。

注

- ビットを取り付けたまま集じんカップの取り付けはできません。

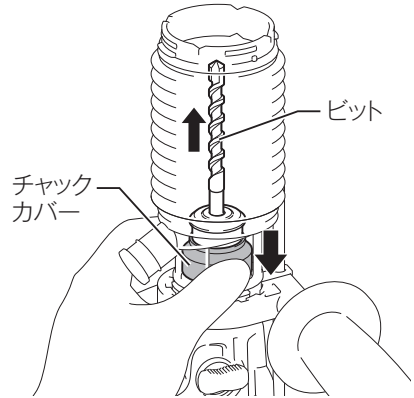
使い方

取りはずし方

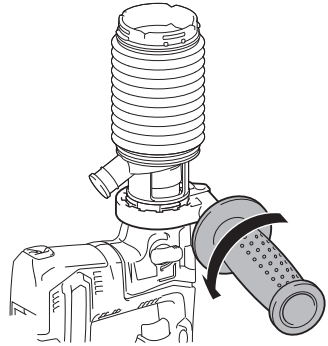
1. チャックカバーを矢印方向に引いた状態でビットを引き抜きます。

[ワンポイント]

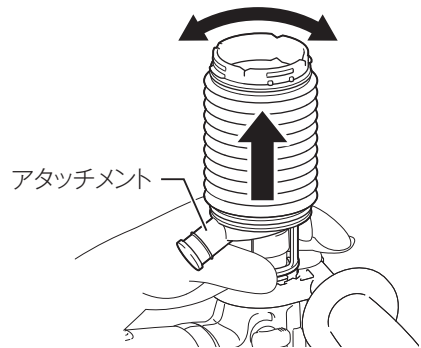
- 図のように、アタッチメントの横穴からチャックカバーを操作することができるため、集じんカップを取り付けたままビットの取り付け、取りはずしができます。



2. グリップをゆるめます。



3. 集じんカップの根元のアタッチメントを持って引き抜きます。



注

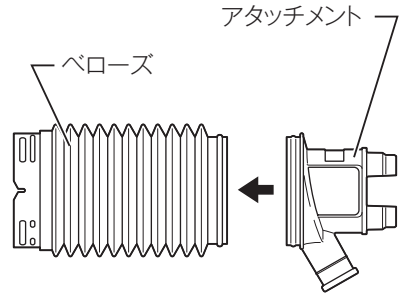
- 集じんカップが引き抜きにくい場合は、アタッチメントを左右に揺らすようにしながら引いて、集じんカップの取り付け部分を順に取りはずしてください。

使い方

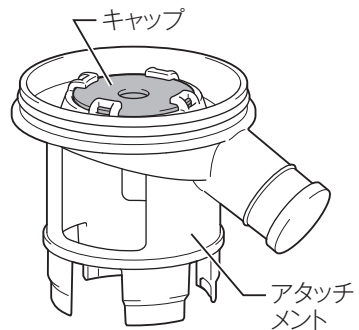
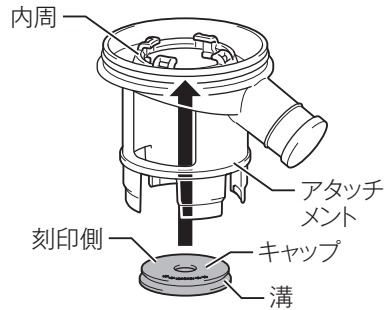
注

- 取り付け、取りはずしの際、集じんカップからキャップがはずれる場合があります。その時は、下記の手順で組み付けてください。

1. ベローズをアタッチメントからはずします。



2. 図のようにキャップの刻印があるほうを上にして、キャップの溝がアタッチメントの内周にはまるように取り付けます。キャップは図の方向からアタッチメントに挿入します。

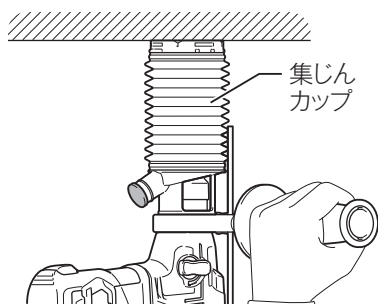


3. はずしたベローズを取り付けます。

使い方

使い方

- ・ 集じんカップをしっかり天井面に付けて作業してください。

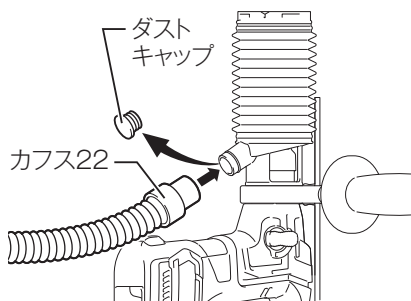


注

- ・ 集じんカップはコンクリート・モルタルなど窯業用の被削材穴あけ専用です。金属などの穴あけに使用しないでください。金属粉の熱などにより集じんカップを破損する恐れがあります。
- ・ ビットの取りはずしは集じんカップの粉じんを除去した後に行ってください。
- ・ 集じんカップ使用時は、ダストキャップが確実に取り付けられていることを確認してください。

集じん機との接続

- ・ 集じんカップに付いているダストキャップを取りはずすと集じん機との接続ができます。



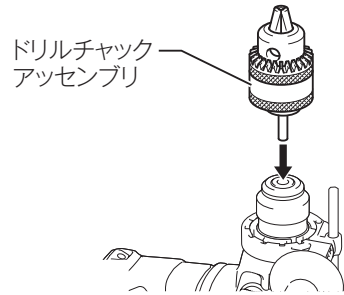
注

- ・ 内径φ 38mm のホースを接続する場合は、ジョイント 22-38 (別販売品) を使用してください。

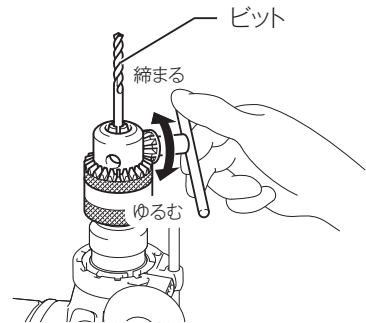
別販売品の使い方


ドリルチャックアッセンブリ（鉄工・木工の穴あけ方法）

1. ドリルチャックアッセンブリ（または SDS プラスハンマチャック）を取り付けます。
 - ・ 取り付け、取りはずしは、31 ページ「ビットの取り付け・取りはずし方」を参照してください。



2. ビットを差し込み、ドリルチャックアッセンブリ（または SDS プラスハンマチャック）を回してしっかりと固定します。



3. 切り替えレバーを () にセットします。
 - ・ 鉄工キリはφ 10 mm、木工キリはφ 13 mm まで使用できます。

[ワンポイント]

- ・ 金属板に穴をあける場合は、穴あけ位置にセンタポンチでクボミをつくることによりドリル（キリ）の先端がすべらず、正確な位置に穴あげができます。また、ドリル（キリ）にマシン油などを塗布することでドリル（キリ）の焼き付きが起これにくくなります。

注

- ・ 本製品を無理に押しつけて回転数を大幅に低下させることは避けてください。作業能率が低下するばかりでなく、本製品の寿命も短くなります。
- ・ ドリルチャックアッセンブリをお使いになるときは、必ず切り替えレバーを「回転」に切り替えてください。ドリルチャックアッセンブリを「回転+打撃」で使いますと、ドリルチャックが破損します。また、逆転時にドリルチャックが脱落してしまいます。

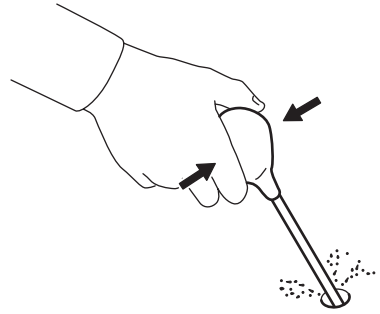
別販売品の使い方

ビット用グリス

- ・ ビットの挿入部をきれいにし、溝部にビット用グリスを少量（0.5 ～ 1 g 程度）塗ってください。磨耗しにくくなります。

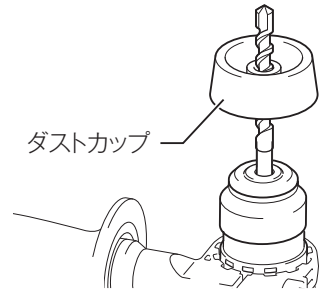
スポイト

- ・ 穴あけ後、穴の中に残った粉じんを取り除くときに使用します。



ダストカップ

- ・ 上向きで作業するときの、粉じん受けにお使いください。



注

- ・ ダストカップを材料に当てて使うと集じん性はアップしますがダストカップと材料がこすれ、材料に黒い跡が残ることがあります。
- ・ 跡が残らないようにするにはあらかじめ穴あけする深さまで、ダストカップからビットを出してお使いください。この場合、粉じんがまわりに飛ぶことがあります。

⚠ 警告

点検、整備の際には必ずスイッチを切り、本製品よりバッテリーを抜いてください。

- ・ バッテリーを本製品に差し込んだまま行くと、事故の原因になります。

本製品のお手入れ

- ・ 乾いた布か薄めた中性洗剤を付けた布できれいに拭いてください。

注

- ・ 水洗いは絶対にしないでください。
 - ・ 本製品内部に水が入り、故障の原因になります。
- ・ ガソリン、ベンジン、シンナー、アルコールなどは変色、変形、ひび割れの原因となりますので使用しないでください。

ご修理の際は

- ・ 修理はご自分でなさらないで、必ずお買い上げの販売店、または当社営業所にお申し付けください。

881B00E9
IWT

株式会社マキタ

愛知県安城市住吉町 3-11-8 〒446-8502
TEL.0566-98-1711 (代表)