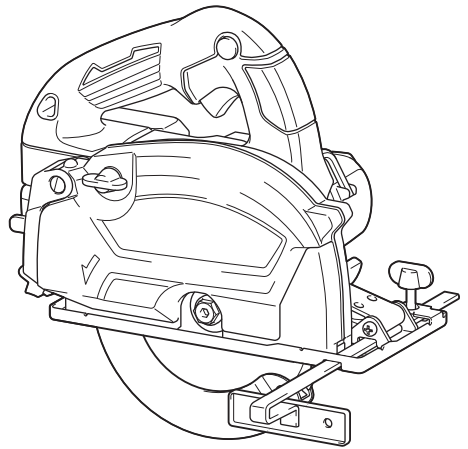


Makita

取扱説明書

150mm 充電式チップソーカッタ

モデル CS553D



このたびは150mm充電式チップソーカッタをお買い上げ賜わり厚くお礼申し上げます。

ご使用に先立ち、この取扱説明書をよくお読みいただき本機の性能を十分ご理解の上で、適切な取り扱いと保守をしていただき、いつまでも安全に能率よくお使いくださるようお願いいたします。

なお、この取扱説明書はお手元に大切に保管してください。



目次

・ 主要機能	3
・ 安全上のご注意	4
・ 充電式チップソーカッタ安全上のご注意	12
・ 各部の名称	16
・ 標準付属品	17
・ 別販売品のご紹介	18
・ バッテリーについて	19
・ 充電器について	22
・ 使い方	31
・ ノコ刃の取り付け・取りはずし方	31
・ 切り込み深さの調整	33
・ ケガキ線の合わせ方	34
・ 平行定規の使い方	35
・ スイッチの操作	35
・ 各種機能	36
・ ライトの点灯	37
・ 切断方法	38
・ 切粉の捨て方	39
・ ランヤード（テザーストラップ）の取り付け	40
・ 保護機能	41
・ 本機およびバッテリーの保護機能	41
・ 故障かな？と思ったら	42
・ 別販売品の使い方	43
・ 吊り下げ用フック	43
・ 集じん機接続用ダストキャップ	44
・ 保守・点検について	45
・ 本機のお手入れ	45
・ ご修理の際は	45

主要機能

主要機能	モデル	CS553D
電動機		DC ブラシレスモータ
バッテリー		リチウムイオンバッテリー
		BL1860B (容量 6.0 Ah)
電圧		直流 18.0 V
回転数		4,200 min ⁻¹ (回転 / 分)
ノコ刃寸法		外径 150 mm × 内径 20 mm
最大切り込み深さ		57.5 mm
本機寸法 (BL1860B 含む)		長さ 267 mm × 幅 186 mm × 高さ 250 mm
質量 (BL1860B 含む)		3.0 kg

充電器		DC18RF
入力電圧		単相交流 100 V
入力周波数		50/60 Hz
入力容量		330 W
バッテリー 充電端子	出力電圧	直流 14.4-18 V
	出力電流	直流 12 A
USB 電源端子	出力電圧	直流 5.0 V
	出力電流	直流 2.1 A
	端子形状	USB A 型

- ・ 改良のため、主要機能および形状などは変更する場合がありますので、ご了承ください。

バッテリーアダプタ類について

- ・ 本製品はバッテリーアダプタ類を使用できません。使用した場合、けがや事故の原因になります。



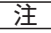
1 回の充電での作業量 (BL1860B の場合)

- ・ 数値は参考値です。
- ・ 数値はノコ刃の切れ味などにより異なります。

材料	寸法 (mm)	切断本数
電線管 (コンディットパイプ)	外径 38.1 厚さ 1.4	約 270 本

- ご使用前に、「取扱説明書」と「安全上のご注意」すべてをよくお読みの上、正しく使用してください。
- 感電、火災、重傷などの事故を未然に防ぐために、この「安全上のご注意」を必ず守ってください。
- 「充電工具」は、充電式（バッテリーパック式）電動工具を示します。

注意文の 警告 ・ 注意 ・ 注 の意味について

ご使用上の注意事項は  警告 と  注意 ・  注 に区分していますが、それぞれ次の意味を表します。

警告

：誤った取り扱いをしたときに、使用者が死亡または重傷を負う可能性が想定される内容のご注意。

注意

：誤った取り扱いをしたときに、使用者が傷害を負う可能性が想定される内容および物的損害のみの発生が想定される内容のご注意。

なお  注意 に記載した事項でも、状況によっては重大な結果に結びつく可能性があります。いずれも安全に関する重要な内容を記載していますので、必ず守ってください。

注

：製品および付属品の取り扱いなどに関する重要なお注意。

⚠ 警告

作業環境

1. 作業場は、整理整頓してください。また、十分に明るくし、いつもきれいに保ってください。
 - ・ ちらかった暗い場所や作業台は、事故の原因となります。
2. 可燃性の液体・ガス・粉じんのある所で使用しないでください。
 - ・ 充電工具から発生する火花が発火や爆発の原因になります。
3. 使用中は子供や第三者を作業場に近づけないでください。
 - ・ 注意力が散漫になり、操作に集中できなくなる可能性があります。
 - ・ 作業者以外、充電工具や充電器のコードに触れさせないでください。

電気に関する安全事項

1. 電源コンセントは充電器の電源プラグに合ったものを使用してください。また、電源プラグの改造をしないでください。アース（接地）付きプラグは確実にアース（接地）をしてください。
 - ・ 改造していない電源プラグおよびそれに対応するコンセントを使用すれば、感電のリスクが低減されます。
2. 金属製のパイプや暖房器具、電子レンジ、冷蔵庫の外枠などアース（接地）されているものに身体を接触させないようにしてください。
 - ・ 感電する恐れがあります。
3. 充電工具、バッテリーおよび充電器は、雨ざらしにしたり、湿った、または濡れた場所で使用したり、充電したりしないでください。
 - ・ 充電工具や充電器内部に水が入り、感電やバッテリーが短絡（ショート）する恐れがあります。
 - ・ バッテリー内部に水が入り短絡（ショート）すると、発熱、発火、破裂の恐れがあります。
4. 充電器の電源コードを乱暴に扱わないでください。
 - ・ 電源コードを持って充電器を運んだり、引っ張ったりしないでください。また、電源プラグを抜くために電源コードを利用しないでください。
 - ・ 電源コードを熱、油、角のある所、動くものに近づけないでください。電源コードが損傷したり、身体に絡まって感電する恐れがあります。
5. 使用環境に適した延長コードを使用してください。
6. USB 端子付きの充電工具や充電器は、USB 端子間を短絡（ショート）させないでください。
 - ・ 釘、針金が USB 端子内に入ると、短絡（ショート）して発煙、発火の恐れがあります。

⚠ 警告

作業者に関する安全事項

1. 油断しないで十分注意して作業を行ってください。
 - ・ 充電工具を使用する場合は、取扱方法、作業の仕方、周りの状況など十分注意して慎重に作業してください。
 - ・ 疲れていたり、アルコールまたは医薬品を飲んでいる方や妊娠している方は、充電工具を使用しないでください。
 - ・ 屋外での作業の場合は、夜間の使用や悪天候などで視界の悪いときは充電工具を使用しないでください。
 - ・ 一瞬の不注意が深刻な傷害を招きます。
2. 安全保護具を使用してください。
 - ・ 作業時は、常に保護メガネを使用してください。また、粉じんの多い作業では防じんマスクを併用してください。必要に応じて、すべり防止安全靴・ヘルメット、耳栓、イヤマフなどを着用してください。
3. 不意な始動は避けてください。
 - ・ バッテリーを本機に挿し込む前に、スイッチが切れていることを確かめてください。
 - ・ スイッチに指をかけて運ばないでください。
4. 充電工具の電源を入れる前に、調整キーやレンチなどは、必ず取りはずしてください。
 - ・ 電源を入れたときに、取り付けたキーやレンチなどが回転して負傷する恐れがあります。
 - ・ 本機に収納場所がある場合は、決められた位置にしっかり固定してください。
5. 無理な姿勢で作業をしないでください。
 - ・ 常に足元をしっかりとさせ、バランスを保つようにしてください。
6. きちんとした服装で作業してください。
 - ・ だぶだぶの衣服やネックレスなどの装身具は、回転部に巻き込まれる恐れがあるので着用しないでください。
 - ・ 髪、衣服、手袋は回転部分に近づけないでください。
 - ・ 屋外での作業の場合には、ゴム手袋とすべり止めの付いた履物の使用をおすすめします。
 - ・ 長い髪は、帽子やヘアカバーなどで覆ってください。
7. 集じん装置が接続できるものは接続して使用してください。
 - ・ 充電工具に集じん機などが接続できる場合は、これらの装置を確実に接続することで粉じんの人体への影響を軽減できます。

充電工具の使用および手入れ

1. 充電工具は能力に合った作業に使用してください。
 - ・ 安全に能率よく作業するために、充電工具の能力に合った負荷で作業してください。
2. スイッチに異常がないか点検してください。
 - ・ スイッチで始動および停止操作のできない充電工具は危険です。使用せず修理をお申し付けください。

⚠ 警告

3. 充電工具の誤始動を防ぐために、次の作業前はスイッチを切り、バッテリーを本機から抜いてください。
 - 本機の調整
 - 刃物、砥石、ビットなどの付属品の交換
 - 保管、または修理
 - 電動工具から離れるとき
 - 本機の受け渡し
 - その他危険が予想される作業
4. 使用しない充電工具、充電器およびバッテリーは、子供の手の届かない乾燥した鍵のかかる場所に保管してください。
 - 充電工具や充電器からバッテリーを抜いて保管してください。
 - 充電器は電源コンセントから電源プラグを抜いて保管してください。
 - バッテリーはバッテリーカバーをつけて保管してください（バッテリーカバー付きの場合）。
5. 可動部分の位置調整および締め付け状態、部品の破損、取り付け状態、その他運転に影響をおよぼすすべての部位に異常がないか確認してください。
 - 保守点検が不十分であることが事故の原因になります。
 - 握り部は、常に乾かしてきれいな状態に保ち、油やグリスなどが付かないようにしてください。
 - 注油や付属品の交換は、取扱説明書に従ってください。
 - 充電器の電源コードは定期的に点検し、損傷している場合は、お買い上げの販売店、または当社営業所に修理をお申し付けください。
 - 充電器に使用する延長コードは、定期的に点検し、損傷している場合は交換してください。
 - 安全に能率よく作業していただくために、刃物類は常に手入れをし、よく切れる状態を保ってください。
6. 先端工具は、鋭利できれいな状態を保ってください。
 - 先端工具を適切に手入れすることで、円滑な作業と容易な操作ができます。
7. 取扱説明書で指定した先端工具、付属品、アタッチメントなどを使用してください。
 - 取扱説明書で指定のサイズ、形状、付属品などは、本機の性能や安全を引出すよう、最適に設計されています。
8. 充電工具、付属品、アタッチメント、先端工具類は、作業条件や実施する作業に合わせてご使用ください。
 - 指定された用途以外に使用すると、事故の原因になります。
9. 極端な高温や低温の環境下では十分な性能を得られません。

バッテリーに関する安全事項

1. バッテリーを挿し込む前に、スイッチが切れていることを確認してください。
 - スwitchがオンの位置にあるときにバッテリーを挿し込むと事故につながります。

⚠ 警告

2. バッテリーは専用充電器以外では充電しないでください。
 - ・ほかのバッテリー用の充電器を流用すると、火災、発熱、破裂、液漏れの恐れがあります。
3. マキタが指定した専用バッテリー以外使わないでください。また、改造したバッテリー（分解してセルなどの内蔵部品を交換したバッテリーを含む）を使用しないでください。
 - ・工具本体の性能や安全性なども損なう恐れがあり、火災やけが、故障、破裂などの原因になります。
4. バッテリーの端子部を金属などで接触させないでください。
 - ・バッテリーを金属と一緒に工具箱や釘袋などに保管しないでください。短絡（ショート）して発熱、発火、破裂の恐れがあります。
 - ・本機または充電器からはずした後は、バッテリーにバッテリーカバーを必ず取り付けてください（バッテリーカバー付きの場合）。
5. 高温などの過酷な条件下ではバッテリーから液漏れすることがあります。漏れ出た液体に不用意に触れないでください。
 - ・万が一、バッテリーの液が目に入ったら、直ちにきれいな水で十分洗い医師の治療を受けてください。
 - ・バッテリーの液は炎症ややけどの原因になることがあります。
6. バッテリーはマキタ製品以外に取り付けて使用しないでください。
 - ・火災、発熱、破裂、液漏れの恐れがあります。
7. バッテリーは、火への投入、加熱をしないでください。
 - ・発火、破裂の恐れがあります。
8. バッテリーに釘を刺す、切る、潰す、投げる、落とす、硬い物で叩くなど衝撃を与えないでください。
 - ・発熱、発火、破裂の恐れがあります。
9. 分解・改造をしないでください。
 - ・発熱、発火、破裂の恐れがあります。
10. バッテリーを火のそばや炎天下など高温の場所で充電・使用・保管しないでください。
 - ・バッテリーを周囲温度が 50℃以上になる可能性がある場所（金属の箱や夏の車内など）に保管しないでください。バッテリー劣化の原因になり、発熱、発火の恐れがあります。
11. バッテリーを水のような導電体に浸さないでください。またバッテリーの内部に水のような導電体を侵入させないでください。
 - ・バッテリー内部に水のような導電体が侵入すると短絡（ショート）し、発熱、発火、破裂の恐れがあります。
12. 使用時間が極端に短くなったバッテリーは使用しないでください。
13. 落としたり、何らかの損傷を受けたバッテリーは使用しないでください。
 - ・損傷、または使用できなくなったバッテリーは回収しております。お買い上げの販売店、または当社営業所へご持参ください。
14. 使用済みのバッテリーは一般家庭ゴミとして棄てないでください。
 - ・棄てられたバッテリーがゴミ収集車内などで破壊されて短絡（ショート）し、発火・発熱の原因になる恐れがあります。

⚠ 警告

15. バッテリーは、電力量が 100 Wh を超える場合、危険物に分類されます。

- 輸送の際は、輸送会社にお問い合わせの上、指示に従ってください。
- 電力量は、バッテリー裏側の注意ラベルに記載されています（右図の○部分）。



16. 使用中、使用後にバッテリーが熱くなることがあります。火傷、低温火傷の原因になるため注意してください。

- 使用直後は製品の端子部に触れないでください。熱くなっているため火傷の恐れがあります。

17. バッテリーに切りくず、ほこり、土などがたまらないようにしてください。

- 性能が低下したり、故障の原因になります。

整備

1. 充電工具は、専門家による純正部品だけを用いた修理により安全性を維持することができます。

- 本機、充電器、バッテリーを分解、修理、改造はしないでください。発火したり、異常動作して、けがをする恐れがあります。
- 本機が熱くなったり、異常に気づいたときは点検・修理に出してください。
- 本機は、該当する安全規格に適合しているので改造しないでください。
- 修理は、必ずお買い上げの販売店、または当社営業所にお申し付けください。
- 修理の知識や技術のない方が修理すると、十分な性能を発揮しないだけでなく、事故やけがの恐れがあります。

⚠ 警告

その他の安全事項

1. 損傷した部品がないか点検してください。

- ・ 使用前に、保護カバーやその他の部品に損傷がないか十分点検し、正常に作動するか、また所定機能を発揮するか確認してください。異常がある場合は、使用する前に修理を行ってください。
- ・ 破損した保護カバー、その他の部品交換や修理は、取扱説明書に従ってください。取扱説明書に記載されていない場合は、お買い上げの販売店、または当社営業所に修理をお申し付けください。スイッチが故障した場合は、お買い上げの販売店、または当社営業所に修理をお申し付けください。
- ・ 異常・故障時には、直ちに使用を中止してください。そのまま、使用すると発煙・発火、感電、けがに至る恐れがあります。
<異常・故障例>
 - ・ 本機やバッテリーが異常に熱い。
 - ・ 本機やバッテリーに深いキズや変形がある。
 - ・ 焦げくさい臭いがする。
 - ・ ビリビリと電気を感じる。

- ・ スwitchを入れても動かないなど不具合を感じた場合は、すぐにバッテリーを抜いてお買い上げの販売店、または当社営業所に点検、修理をお申し付けください。

2. 正しい付属品やアタッチメントを使用してください。

- ・ この取扱説明書および当社カタログに記載されている付属品やアタッチメント以外のものを使用すると、事故やけがの原因となる恐れがあるので使用しないでください。

3. 材料を加工する工具では、材料をしっかりと固定してください。

- ・ 材料を固定するために、クランプや万力などを利用してください。手で保持するより安全で、両手で充電工具を使用できます（材料を動かして加工する製品を除く）。

4. ラッカー、ペイント、ベンジン、シンナー、ガソリン、ガス、接着剤などのある場所では充電しないでください。

- ・ 爆発や火災の恐れがあります。

5. 火災の恐れがあります。次のようなことをしないでください。

- ・ ダンボールなどの紙類、座布団などの布類、畳、カーペット、ビニールなどの上では充電しないでください。
- ・ 風窓のある充電器は、充電中に風窓をふさがないでください。また風窓に金属類、燃えやすいものを挿し込まないでください。
- ・ 綿ぼこりなど、ほこりの多い場所で充電しないでください。

6. 充電器のバッテリー装着部には充電用端子があります。金属片・水などの異物を近づけないでください。

- ・ そのまま充電を続けると発煙、発火、破裂の恐れがあります。

7. 充電器は充電以外の用途には使用しないでください。

8. 充電中、発熱などの異常に気が付いたときは、直ちに電源プラグを抜いて充電を中止してください。そのまま充電を続けると発煙、発火、破裂の恐れがあります。

⚠ 警告

9. 正しく充電してください。

- ・ 充電器は定格表示してある電源で使用してください。
- ・ 昇圧器などのトランス類や直流電源では使用しないでください。異常に発熱し、火災の恐れがあります。
- ・ ラベルに「発電機」の表示がある充電器はエンジン発電機（当社インバータ制御付エンジン発電機は除く）では使用しないでください。異常に発熱し、火災の恐れがあります。
- ・ 周囲温度が 10 °C 未満、または周囲温度が 40 °C 以上ではバッテリーを充電しないでください。破裂や火災の恐れがあります。
- ・ バッテリーは、換気のよい場所で充電してください。バッテリーや充電器を充電中、布などで覆わないでください。破裂や火災の恐れがあります。
- ・ 充電器の電源コードが踏まれたり、引っかけられたり、無理な力を受けて損傷することがないように場所で充電してください。発煙、発火、感電の恐れがあります。
- ・ 充電器を使用しないときは、電源プラグを抜いてください。

10. 充電器の電源プラグにぬれた手で触れないでください。

- ・ 感電の恐れがあります。

11. 充電工具を高圧電線の近くで使用しないでください（高圧電線対応製品は除く）。

- ・ 誤動作や故障する恐れがあります。

12. 充電器で使用する延長コードの太さ（導体公称断面積）と長さの目安

- ・ 充電器の使用時に延長コードが必要な場合、充電器を最高の能率で支障なくご使用していただくために十分な太さの延長コードをできるだけ短くお使いください。

太さ（導体公称断面積）	長さの目安
2.0 mm ²	30 m

この取扱説明書は、大切に保管してください。

- ・ お読みになった後は、お使いになる方がいつでも見ることができる所に必ず保管してください。
- ・ ほかにの人に貸し出す場合は、一緒に取扱説明書もお渡しください。

●騒音防止規制について

騒音に関しては、法令や各都道府県などの条例で定める規制がありますので、ご近所などの周囲に迷惑をかけないようにご使用ください。

先に充電工具として共通の注意事項を述べましたが、チップソーカッタとして、さらに次の注意事項を守ってください。

⚠ 警告

切断作業に関する注意事項

1. 危険！ノコ刃や、切断している周辺と前後には手や顔を近づけないでください。ハンドルを握っていない手は、グリップやモータハウジングに添えてください。
 - ・ 回転するノコ刃が人体に触れると重大なけがの原因になります。
 - ・ 本機を両手で保持することで、ノコ刃で手を切る恐れが軽減されます。
2. 切断する材料の下には手を入れないでください。
 - ・ 材料の下は安全カバーで保護されないため、けがの原因になります。
3. 使用前に切り込み深さを材料にあわせて調整してください。
 - ・ 材料の下から刃が見えるように調整してください。
4. 切断する材料を決して手で持ったり足で押さえたりしないでください。切断する材料は、安定した台に固定してください。
 - ・ 刃物への手足の露出や、後述する「キックバック」を防ぐには、材料を適切に固定することが大切です。
5. 切断部分の近くに隠れた電気配線などがあるときは、切断や接触しないように十分に注意してください。また、絶縁されたハンドルだけを握ってください。
 - ・ 電気配線などを切断や接触すると、本機の金属部に通電して、感電の恐れがあります。
6. 縦に切断（縦引き）するときは、常に平行定規を使用してください。
 - ・ 精度が向上するとともに、ノコ刃の噛みが低減されます。
7. 本書指定のサイズ・形状・取り付け穴のノコ刃を必ず使用してください。
 - ・ 本機の取付金具に合わないノコ刃は、偏心による制御不能を招く恐れがあります。
8. ノコ刃の取り付けは、指定の部品を用いて確実に取り付けてください。
 - ・ 指定のフランジやボルトは、本機の性能や安全を引出すよう、最適に設計されています。

⚠ 警告

キックバックの原因と対策

ノコ刃が加工材料に噛んだり偏心したときに、反動で本機がせり上がり、作業者に向かってすることがあります。これを「キックバック」と言います。

ノコ刃が切り口に強くはさまれて止められると、モータの反動で本機が作業者に向かって急激に押し返されます。

切断中にノコ刃がひねられたり偏心すると、ノコ刃後端の歯が材料表面をけり、ノコ刃が切り口から飛び上がって作業者に向かってはね返ります。

キックバックはマルノコの誤使用が引き起こします。以下は「キックバック」によるリスクを最小限にするための注意事項です。

1. 使用時は本機を両手でしっかりと保持し、キックバックに耐えるよう腕を備えてください。また、切断線と一直線にならないように身体を左右どちらかによけて位置してください。
2. 刃物が切り口にはさまったり何らかの理由でノコ刃が止まった場合、スイッチを切ってノコ刃が完全に停止するまで本機を動かさないで保持してください。ノコ刃が動いている間は、ノコ刃を切り口からはずしたり、本機を後ろに引いたりしないでください。
 - ・ ノコ刃が動いている間に切断方向以外に本機を動かすと、キックバックを招きます。
 - ・ ノコ刃が完全に停止してから、ノコ刃がはさまった原因の確認と対処をしてください。
3. ノコ刃が材料の中にあって本機を再始動するときは、ノコ刃が材料と噛み合っていないことを確認してください。
 - ・ ノコ刃が噛み合っていると、本機を再始動したときにキックバックが起こります。
4. 面積の広い材料を切断するときは、材料の両端と切断部分の近くを固定してください。
 - ・ 両端と切断部分を支持することで、材料が自重でたわむのを防ぎ、キックバックを減らせます。
5. 損傷や摩耗の激しいノコ刃は使用しないでください。
 - ・ 鋭利でない、または正しく取り付けられていないノコ刃を使うと、切り口が狭くなり、摩擦でノコ刃がはさまれたりキックバックしやすくなります。
6. 使用前に切り込み深さ調整レバー、および角度調整レバーが確実に固定されていることを確認してください。
 - ・ 切断中にノコ刃の深さや角度が変わると、ノコ刃がはさまれるまたはキックバックの恐れがあります。
7. 壁のように裏側が見えない箇所などを切断するときは、特に注意してください。
 - ・ 裏側に出たノコ刃が、キックバックを招くものに触れる恐れがあります。

⚠ 警告

安全カバーに関する注意事項

1. ご使用前に、安全カバーが適切に閉じることを確認してください。安全カバーが自由に動かない、または瞬時に閉まらないときは、本機を使用しないでください。決して安全カバーを開けた位置で固定したり取りはずしたりしないでください。
 - ・ マルノコを不意に落としたときに、安全カバーが曲がることがあります。そのときは安全カバーが自由に動き、すべての切り込み深さや角度でノコ刃やその他の部品に接触しないか確認してください。
2. 安全カバーのバネの動きを確認してください。もし安全カバーとバネが正しく動かないときは、ご使用前に修理をお申し付けください。
 - ・ 部品の損傷や粘着物、切りくずの堆積により、安全カバーが瞬時に閉まらなくなることがあります。
3. 作業中は、絶対に安全カバーを手動で操作しないでください。
 - ・ 重大なけがの原因になります。
4. 本機を作業台や床などに置くときは、ノコ刃が停止して安全カバーで覆われていることを確認してください。
 - ・ スイッチを切った後もノコ刃が慣性によりしばらく回りつづけます。
 - ・ ノコ刃が安全カバーで覆われ完全に止まる前に本機を置くと、本機は後ろに走り、途中にあるすべてのものを切断します。

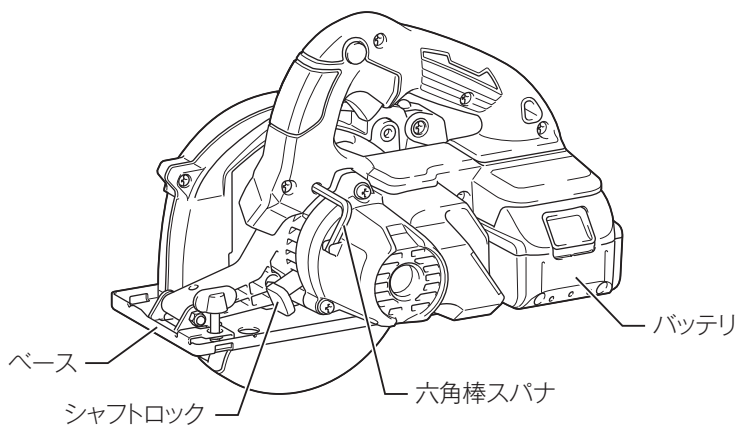
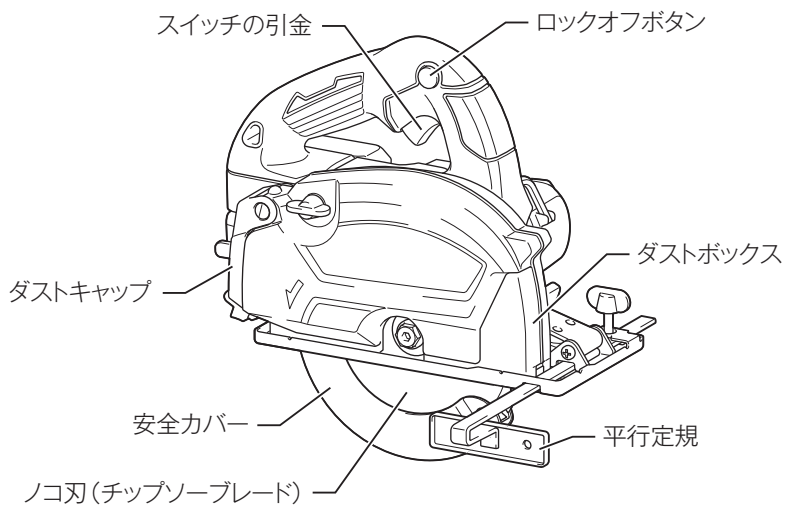
その他の注意事項

1. ノコ刃は、銘板に表示してある範囲のノコ刃を使用してください。また、刃底径が 105 mm 以下のノコ刃は使用しないでください。
 - ・ けがの原因になります。
2. 材料の切り落とし側が大きいときは、切り落とし側にも安定性のよい台を設けてください。また、切り落とした材料がノコ刃と接触し、飛散するのを防止するために、台の高さは、ノコ刃の出ししろの 3 倍以上にしてください。
 - ・ このような台がないと、けがの原因になります。
3. 本機を万力などで保持した使い方はしないでください。
 - ・ 不意の接触などで、けがの原因になります。
4. 使用中、本機の調子が悪かったり、異常音が出たときは、直ちにスイッチを切って使用を中止し、お買い上げの販売店、または当社営業所に点検・修理をお申し付けください。
 - ・ そのまま使用していると、けがの原因になります。
5. 誤って落としたり、ぶつけたときは、ノコ刃や本機などに破損や亀裂、変形がないことをよく点検してください。
 - ・ 破損や亀裂、変形があると、けがの原因になります。

⚠ 注意

1. 刃物類（ノコ刃など）や付属品は、取扱説明書に従って確実に取り付けてください。
 - ・ 確実でないと、はずれたりし、けがの原因になります。
2. ノコ刃にヒビ、割れなどの異常がないことを確認してから使用してください。
 - ・ ノコ刃が破損し、けがの原因になります。
3. 使用中は、軍手など巻き込まれる恐れがある手袋を着用しないでください。
 - ・ 回転部に巻き込まれ、けがの原因になります。
4. 作業前に、人のいない方向にノコ刃を向けて空転させ、本機の振動やノコ刃の振れなどの異常がないことを確認してください。
 - ・ 異常があるとけがの原因になります。
5. 切断する材料の下に障害物がないことを確認してください。
 - ・ 強い反発力が生じ、けがの原因になります。
6. 材料に釘などの異物がないことを確認してください。
 - ・ 刃こぼれだけでなく、反発により思わぬけがの原因になります。
7. 切断しようとする材料の前方に手を置いたまま作業しないでください。
 - ・ けがの原因になります。
8. 回転させたまま、作業台や床などに放置しないでください。
 - ・ けがの原因になります。
9. 高所作業のときは、下に人がいないことをよく確かめてください。
 - ・ 材料や本機などを落としたときなど、事故の原因になります。
10. 切断砥石を使用しないでください。

各部の名称



標準付属品

標準付属品 \ モデル	CS553DZ	CS553DRG
バッテリー	×	バッテリー BL1860B (容量 6.0 Ah)
充電器 (充電時間)	×	DC18RF (実用充電完了 *1: 約 27 分) (フル充電完了 *2: 約 40 分)
バッテリーカバー	×	○
チップソーブレード 150		○
六角棒スパナ		○
平行定規		○
セフティゴーグル		○
プラスチックケース	×	○

*1 実用充電完了：フル充電完了の約 80 % の充電が完了した状態。

*2 フル充電完了：バッテリーの容量いっぱいまで充電された状態。

別販売品のご紹介

別販売品の詳細につきましてはカタログを参照していただくか、お買い上げの販売店、または当社営業所へお問い合わせください。

- ・ チップソー

名称 (用途)	部品番号
一般金工用チップソー 150	A-59760
薄板金属用チップソー 150	A-59798
ステンレス兼用金工刃 150	A-59782
アルミ用チップソー 150	A-59776
プレミアムホホワイトチップソー 150-40	A-67371
プレミアムオールダイヤモンド 150	A-67387
ガルバリウム鋼板用チップソー 150-60	A-67393
石膏ボード用チップソー 150	A-67402
樹脂用チップソー 150	A-67418
厚物鉄工用チップソー 150	A-67424
メラミン化粧板用チップソー	A-68301
ホーロー用チップソー	A-68270

- ・ バッテリー BL1815N (容量 1.5 Ah)
部品番号 A-60311
- ・ バッテリー BL1820B (容量 2.0 Ah)
部品番号 A-61715
- ・ バッテリー BL1830B (容量 3.0 Ah)
部品番号 A-60442
- ・ バッテリー BL1850B (容量 5.0 Ah)
部品番号 A-59900
- ・ バッテリー BL1860B (容量 6.0 Ah)
部品番号 A-60464
- ・ 吊り下げ用フックセット品 (43 ページ参照)
部品番号 199296-9
- ・ 集じん機接続用ダストキャップ (44 ページ参照)
部品番号 127084-4

バッテリーについて

バッテリーについて

- ・ お買い上げ時は、バッテリーは十分に充電されていないため、バッテリー保護機能が働いている場合があります（スイッチを操作すると本機は動く恐れがありますので注意してください）。ご使用前に急速充電器で正しく充電してからご使用ください。
- ・ 使用しないときはバッテリーカバーをかぶせてください。バッテリーを水やほこりから保護するのに役立ちます。
- ・ 使用しないときは本機からバッテリーを抜いて保管してください。

バッテリーを長持ちさせるには

- ・ 工具の力が弱くなってきたと感じたら使うのをやめ、充電してください。
- ・ 満充電したバッテリーを再度充電しないでください。
- ・ 充電は周囲温度 10℃～40℃の範囲で行ってください。
- ・ 使用直後などの熱くなったバッテリーは、充電器に差し込んで冷却し充電することをおすすめします。
- ・ 長期間（6ヶ月以上）ご使用にならない場合、リチウムイオンバッテリーは充電してから保管することをおすすめします。

バッテリーの回収について

- ・ 使用済みバッテリーはリサイクルのため回収しております。お買い上げの販売店、または当社営業所へご持参ください。



Li-ion

リチウムイオンバッテリーは
リサイクルへ

バッテリーについて

バッテリーの取り付け・取りはずし方

⚠ 警告

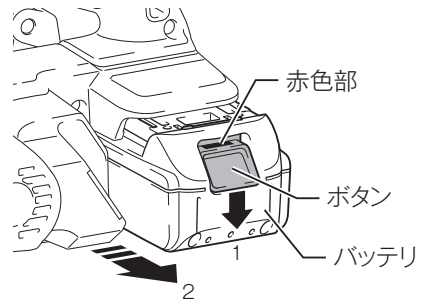
本機にバッテリーを差し込む前に、スイッチが切れていることを必ず確認してください。

- ・ スイッチを入れたままバッテリーを差し込むと急に動きだし事故の原因になります。

バッテリーは確実に差し込んでください。ボタン上部の赤色部が見えている場合は完全にロックされていません。赤色部が見えなくなるまでしっかり差し込んでください。

- ・ 差し込みが不十分ですと、はずれて事故の原因になります。

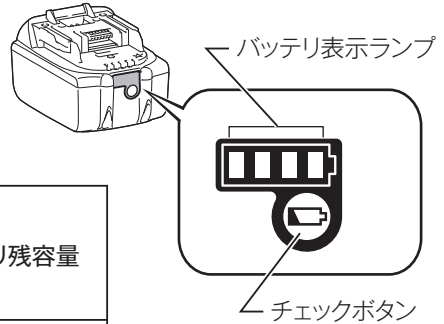
- ・ バッテリーを本機から取りはずすときは、
 1. バッテリー正面のボタンを下げながら
 2. スライドさせると取りはずせます。
- ・ 取り付けるときは逆の要領で、本機の溝に合わせ、奥まで挿入してください。この際、ボタン上部の赤色部が見えている場合は完全にロックされていません。赤色部が見えなくなるまで、奥まで確実に挿入してください。



バッテリーについて

バッテリー残容量表示機能

- モデル名の末尾に「B」の付くバッテリーは、残容量表示機能が付いています。
- ・ チェックボタンを押すとバッテリー表示ランプが残容量を数秒間表示します。



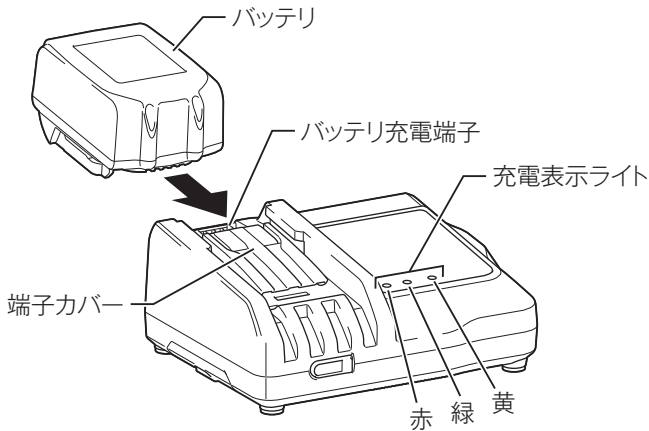
バッテリー表示ランプ	バッテリー残容量
	75% - 100%
	50% - 75%
	25% - 50%
	0% - 25%
	充電してください。
	バッテリーの異常です。

注

- ・ 表示される残容量は、ご利用状況や気温などによって実際の残容量と異なる場合があります。

充電器について

バッテリーの充電方法

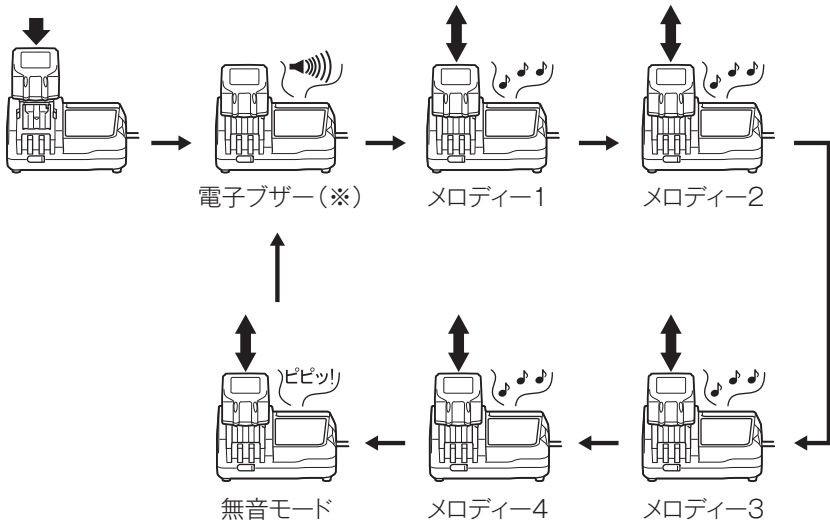


1. 充電器の電源プラグを 100 V の電源コンセントに差し込みます。
 - ・ 充電表示ライトは「緑」の点滅を繰り返します。
2. バッテリーを充電器の挿入ガイドにそって、一番奥まで入れます。
 - ・ 充電器の端子カバーはバッテリー挿入に伴い開閉します。
3. バッテリーを挿入しますと充電表示ライトが「赤」に点灯し、現在設定されている充電完了メロディーの確認音が短時間鳴り、充電を開始します。
4. 充電が完了すると「緑」の点灯に変わり、充電完了メロディーや電子ブザー音が鳴ります。
 - ・ 充電時間は周囲温度（10℃～40℃）やバッテリーの状態（新品・長期保存バッテリーや寿命に近いバッテリーなど）により変動します。
 - ・ 充電完了後すぐに使用しない場合は、バッテリーの冷却を行いますので、そのまま差し込んでおくことをおすすめします。冷却時間は約30分です。
5. バッテリーを抜き取り、電源コンセントから充電器の電源プラグを抜きます。

充電器について

充電完了メロディーの切り替え方法

1. バッテリーを充電器に差し込むと、現在設定されている充電完了メロディーの確認音が短時間鳴ります。
2. このとき、素早くバッテリーを差し直すと充電完了メロディーの確認音が変わります。
3. 続けて素早くバッテリーを差し直すたびに充電完了メロディーの確認音が順に変わります。
4. 設定したい充電完了メロディーの確認音が鳴りましたら、バッテリーを挿入したままにすることで充電を開始します。
「ピピッ!」と鳴るモードを選んだときは充電完了時に音が鳴りません（無音モード）。
5. 充電が完了すると充電表示ライトが「緑」の点灯に変わり、バッテリー挿入時に設定した充電完了メロディーや電子ブザー音が鳴ります。無音モードを選択した場合には完了時に音はしません。
6. 設定した充電完了メロディーは充電器の電源プラグを抜いても記憶されています。



(※) 出荷時は電子ブザーに設定されています。

充電器について




充電表示ライトについて

充電表示ライトの内容は以下のようになっています。







(通常充電のライト表示および表示内容)

ライト表示	点滅 点灯	表示内容
  		充電前 「緑 1 個」点滅 電源に差し込んだ状態です。
  		冷却中 「赤 1 個」点滅 バッテリーが高温です。冷却後、自動的に充電開始します。
  		充電中 「赤 1 個」点灯 バッテリー容量約0~80 %を示します。
  		実用充電完了 「赤 1 個・緑 1 個」点灯 バッテリー容量約80~100 %を示します。
  		フル充電完了 「緑 1 個」点灯 電子ブザーまたはメロディー

(オートメンテナンス時のライト表示および表示内容)

  		オートメンテナンス 「黄」点灯 バッテリー寿命低下防止のため充電時間が長くなります。
---	--	---

(異常時のライト表示および表示内容)

  		充電不可 「赤・緑 1 個」交互点滅 電子ブザー バッテリー寿命またはゴミつまりで充電できません。
  		冷却システム異常 「黄」点滅 冷却ファン故障または冷却不足です。

充電器について

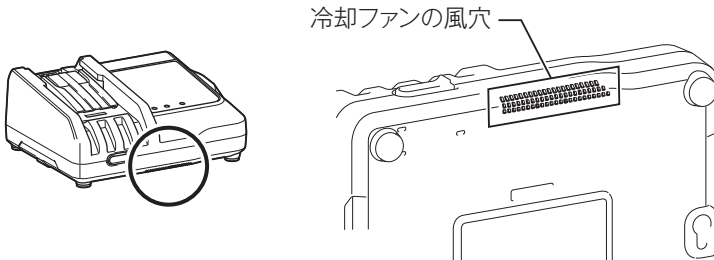
注

- DC18RF はマキタバッテリー専用の急速充電器です。他の目的に使用しないでください。
- 使用直後のバッテリーや直射日光の当たる所に長時間放置したバッテリーを充電されますと充電表示ライトが「赤」の点滅を繰り返す場合があります。
- このようなときは、充電器内蔵の冷却ファンによりバッテリーを冷却してから充電を開始します。
- 充電開始後、充電表示ライトが「赤・緑」の交互点滅を繰り返し、電子ブザーが「ピッピッピッ」と約 20 秒間鳴った場合は、バッテリーの寿命またはゴミづまりで充電できません。
- 次のような状態のときは、充電器またはバッテリーに故障があると考えられますので、充電器とバッテリーの両方を、お買い上げの販売店、または当社営業所へお持ちください。
 - × 充電器のプラグを 100 V の電源に差し込んでも、表示ライトが「緑」に点滅しない。
 - × バッテリーを挿入しても、表示ライトが「赤」に点灯または点滅しない。
- バッテリーを使用しないときは、バッテリーカバーをかぶせてください。バッテリーを水やほこりから保護するのに役立ちます。

充電器について

冷却システムについて

- ・ バッテリーの性能を十分に発揮させるため、充電器内蔵の冷却ファンによりバッテリーを効率良く冷却するシステムです。送風の音がしますが故障ではありません。
- ・ 冷却ファンが故障したり、充電器やバッテリーのゴミづまりによって冷却不足となった場合、「黄」のライトが点滅し冷却システム異常をお知らせします。冷却システム異常の場合も充電を行います。充電時間が長くなる場合があります。このようなときは、充電器、バッテリーの風穴がふさがれていないか、または送風の音がしないか、ご確認ください。
- ・ 充電器の前面下部にある「冷却ファンの風穴」がゴミでふさがれていないか定期的に確認、清掃をしてください。



- ・ 充電中、送風の音がしない場合がありますが、「黄」のライトが点滅していなければ故障ではありません。冷却ファンを停止して充電することがあります。
- ・ 充電器、バッテリーの風穴をふさがないでください。
- ・ 頻繁に「黄」のライトが点滅するようなときは、点検・修理をお申し付けください。

オートメンテナンス機能について

- ・ オートメンテナンス機能は、バッテリーの使用状態に応じて自動的にバッテリーを長持ちさせるように最適な充電を行うことを特徴としています。
- ・ 下記 1～4 の状態となった場合、特にバッテリー寿命が低下しやすい状況にあるため、充電中に「黄」のライトが点灯して充電時間が長くなる場合があります。
 - 1 高温充電の繰り返し
 - 2 低温充電の繰り返し
 - 3 満充電バッテリーの再充電の繰り返し
 - 4 過放電の繰り返し
(過放電とは工具の力が弱くなってもさらに使用する状態です。)

充電器について

USB 電源端子への接続

⚠ 警告

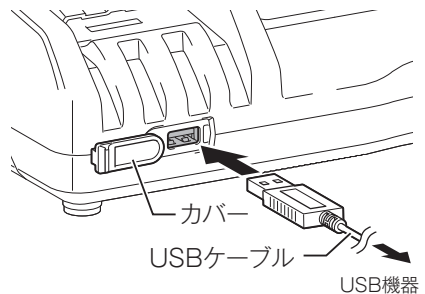
USB 電源部の端子間を短絡（ショート）させないでください。

- ・ 釘、針金が USB 電源端子部に入ると、短絡（ショート）して発煙、発火の恐れがあります。

DC18RF は、様々な USB 機器の外部電源としても使用することができます。次の注意事項をよくお読みの上、正しくお使いください。

注

- ・ 万一の場合に備えて、ご使用になる USB 機器の内部データを必ず事前にバックアップしてください。接続した USB 機器の内部データが（予測できない問題により）破損・消失する可能性があります。
 - ・ USB 機器の種類によっては、動作しない、または充電できない機種があります。
 - ・ 2.1 A を超える出力電流を必要とする USB 機器は、充電器に接続しないでください。USB 電源端子の最大出力電流は、2.1 A です。
 - ・ 充電器との接続には、USB 機器付属の USB ケーブルをご使用ください。
 - ・ 使用後は充電器正面のカバーを戻してください。カバーが開いていると充電器内部に水滴やほこりが侵入し充電器の故障につながります。
1. 本体正面のカバーをはずして、USB ケーブルで USB 機器と充電器を接続してください。
 2. 充電器の電源プラグを電源コンセントに差し込んでください。
 3. 使用後は、USB 機器、USB ケーブルを取りはずし、カバーを戻してください。
 4. 電源コンセントから充電器の電源プラグを抜いてください。



充電器について

壁に取り付けて使用する場合

⚠ 注意

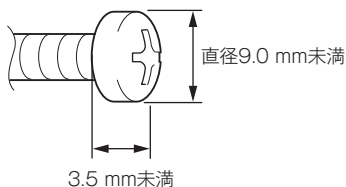
- ・ 壁に取り付けて使用する場合は、必ず吊下げ用ネジ 2 本で確実に吊下げてください。
- ・ 充電器を吊下げた後は、固定用ネジなどにより充電器を固定してください。固定が不十分な場合、充電器からバッテリーを抜き取る際に充電器が落下する恐れがあります。
- ・ 取り付け作業を行うときは、バッテリーを抜き取り、電源プラグを電源コンセントから抜いてください。
- ・ 取り付け作業を途中で中断すると落下などの恐れがあります。取り付け手順を守り、最後まで確実に取り付け作業を行ってください。
- ・ 定期的にネジのゆるみがないか確認してください。
- ・ ネジのゆるみがあると充電器が落下する恐れがあります。
- ・ 定期的に充電器の端子部を掃除してください。
- ・ 端子部の掃除を行うときは、エアダスターなどでていねいに行ってください。
- ・ 充電器本体、バッテリーの総重量は、約 1.6 kg になります。取り付け場所の耐荷重が不足する場合は、十分な補強を行ってください。

壁面への充電器の取り付けは、次の手順で行ってください。

1. 事前準備

用意するもの（別途準備してください）

- ・ 木ネジ（吊下げ用）4 mm × 20 mm 以上：2 本
※ネジ頭は下図の寸法としてください。

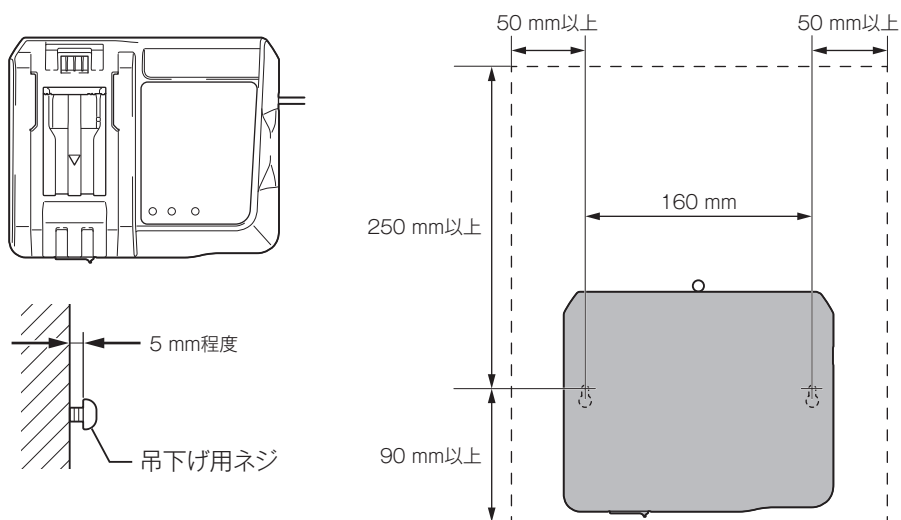


- ・ 木ネジ（固定用ネジ 1）4 mm × 25 mm 以上：1 本
- ・ 工具（ネジ締め用）

充電器について

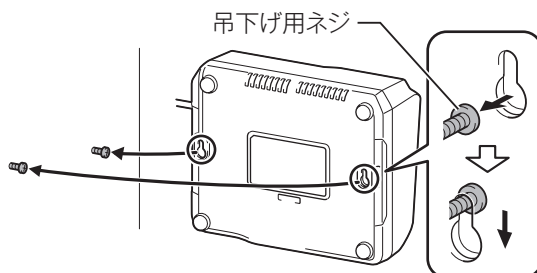
2. 吊下げ用ネジの取り付け

周りに充電器の取り付け作業や、バッテリーの充電作業の障害になる出っ張りなどが無い、強度のある壁面に取り付けてください。



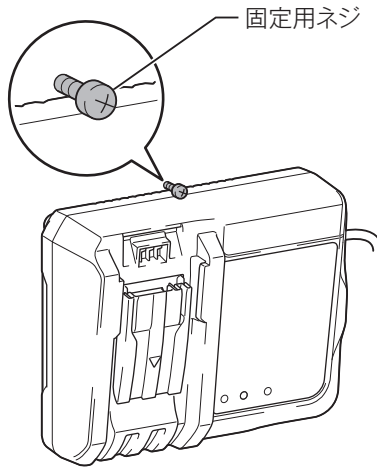
3. 充電器の取り付け

手順 2 で取り付けした吊下げ用ネジに充電器を引っかけてください。



充電器について

4. 充電器の固定
固定用ネジを図のように締め込んでください。



充電器の点検・修理・保管について

- ・ いつも安全に能率よくお使いいただくために定期点検をおすすめします。
修理・点検はお買い上げの販売店、または当社営業所にお申し付けください。
- ・ 充電器の保管場所として次のような場所は避けてください。
 - × お子様の手が届いたり、簡単に持ち出せる所
 - × 温度や湿度の急変する所
 - × 湿気の多い所
 - × 直射日光の当たる所
 - × 揮発性物質の置いてある所

使い方

ノコ刃の取り付け・取りはずし方

⚠ 警告

ノコ刃の取り付け・取りはずしの際は、必ずスイッチを切りバッテリーを抜いてください。

- ・ バッテリーを差したまま行くと事故の原因になります。

⚠ 注意

ノコ刃を取り付けるときは、本機に付いている矢印とノコ刃に付いている矢印の方向を合わせてください。

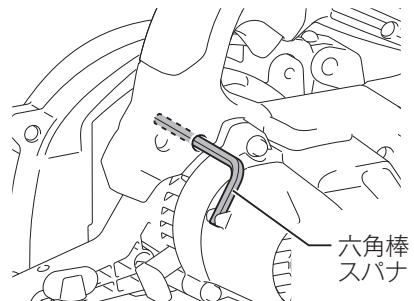
- ・ 矢印に合わせないとノコ刃の回転方向が逆となり、刃先をいためたり、けがの原因になります。

ノコ刃の着脱は付属の六角棒スパナ以外の工具は使わないでください。

- ・ 締め過ぎや締め付け不足となり、けがの原因になります。

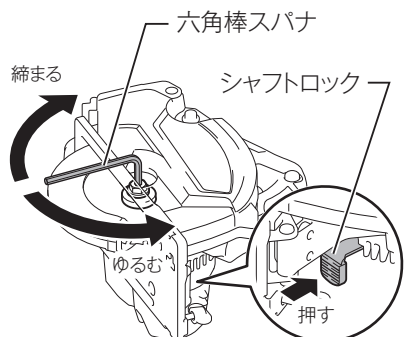
六角棒スパナ（ノコ刃の取り付け・取りはずしに使用）

- ・ 六角棒スパナは図の位置に収納されています。使用後は、元の位置に戻してください。



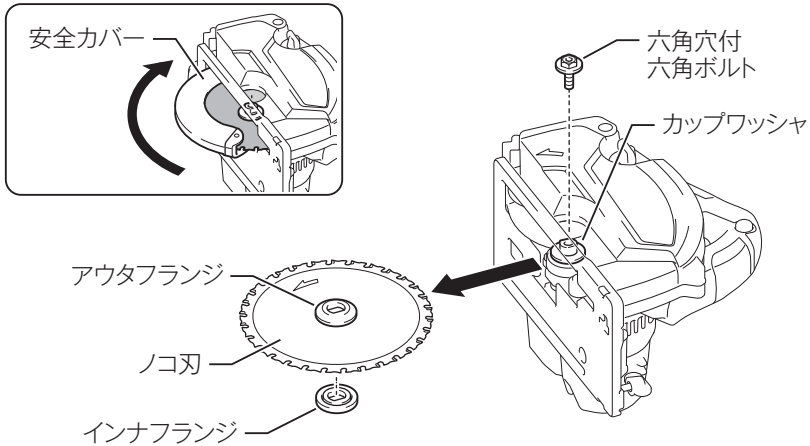
取りはずし方

1. シャフトロックを押し込み、ノコ軸の回り止めをします。
2. 六角棒スパナを使用してノコ刃を締め付けている六角穴付六角ボルトをゆるめます。



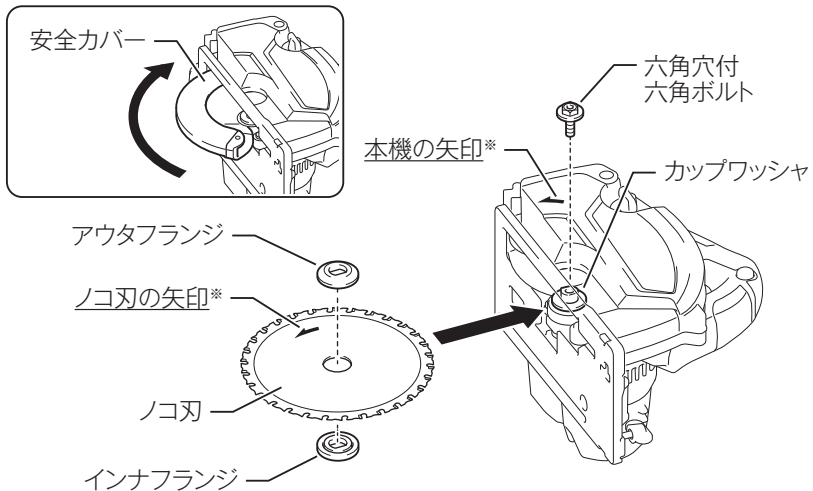
使い方

3. 六角穴付六角ボルトを取りはずし、手で安全カバーを矢印方向いっぱいまで開いた状態でノコ刃、アウトフランジ、インナフランジを取りはずします。



取り付け方

- 取りはずし方の逆の要領で行います。
ノコ軸にインナフランジ→ノコ刃→アウトフランジ→六角穴付六角ボルトの順に取り付け、しっかり締め付けてください。



※ ノコ刃の矢印と本機の矢印の向きを合わせる。

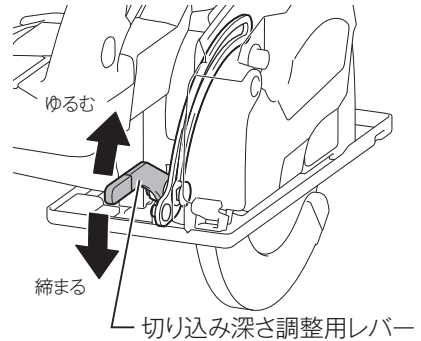
使い方

切り込み深さの調整

1. 切り込み深さ調整用レバーをゆるめ、お望みの深さにベースを上げ下げして調整します。
2. 調整後は、レバーをしっかり締め付けてください。

注

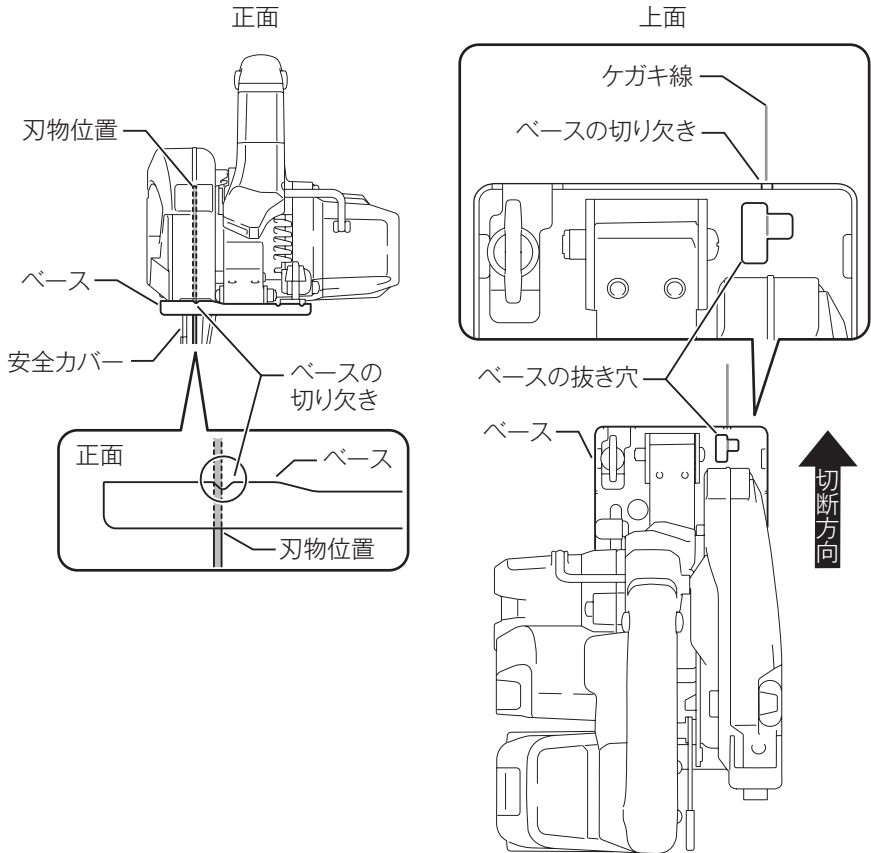
- 材料が薄いときは、切り込み深さを浅くしてお使いください。



使い方

ケガキ線の合わせ方

- ・ 切断するときは、図のようにベースの切り欠きと抜き穴にケガキ線を合わせます。
- ・ ベースの切り欠きと抜き穴位置は目安です。
ケガキ線とベースの切り欠き、抜き穴を合わせて、試し切りを行い、ケガキ線に対する実際の切断位置を確認された上で実作業を行っていただくことをおすすめします。



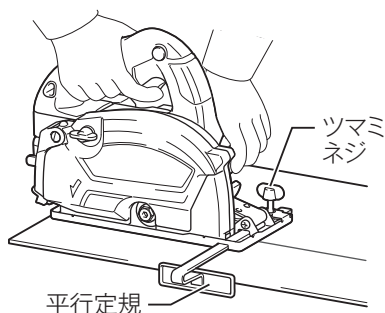
使い方

平行定規の使い方

・ 平行定規は一定の幅で切断したいときに使用してください。

平行定規を取り付けるときは、

1. ベースの前部にある定規取り付け口に定規を差し込みます。
2. 定規の側面を材料の側面に当てながら、定規締め付け用ツマミネジでしっかり締め付けます。



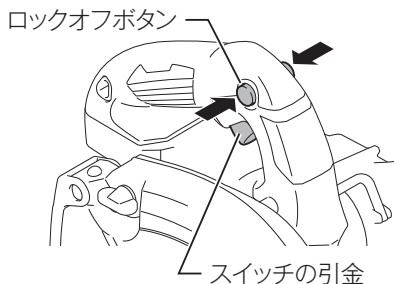
スイッチの操作

⚠ 注意

本機はスイッチを切ると同時にブレーキがかかります。ブレーキがかかると反発力が発生しますので、本機をしっかり保持してください。

・ 本機を落としたりして、けがの原因になります。

- ・ スイッチはロックオフボタンを押した状態でスイッチの引金を引くと入り、放すと切れます。ロックオフボタンは左右どちら側からでも操作できます。
- ・ スイッチの引金を放すと自動的にロックオフボタンが戻り、スイッチが入らない状態になります。

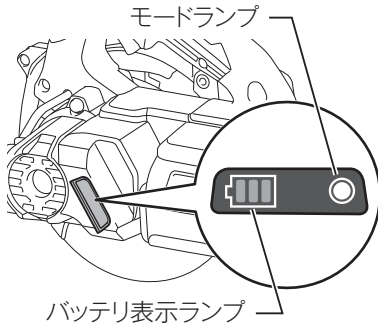


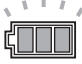



使い方

各種機能

バッテリー残容量表示機能

- ・ スイッチの引金を引くとバッテリー表示ランプがバッテリー残容量を表示します。



バッテリー表示ランプ	バッテリー残容量
■:点灯 □:消灯 ◐:点滅	
	50% - 100%
	20% - 50%
	0% - 20%
	充電してください。

自動モード切替機能

- ・ 本機には、動作モードに「ハイスピードモード」と「高トルクモード」があります。作業時の負荷に応じて自動的にモードが変わります。モードランプが点灯している場合は、「高トルクモード」になっています。

過負荷お知らせ機能

- ・ 過負荷で作業を行うとモードランプが点滅します。負荷をゆるめれば点灯、または消灯になります。

モードランプ	動作モード
○ (消灯)	ハイスピードモード
● (点灯)	高トルクモード
◐ (点滅)	過負荷お知らせ

使い方

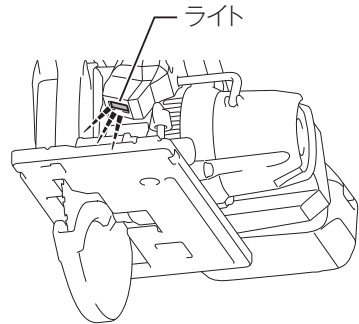
ライトの点灯

⚠ 警告

ライトの光を直接のぞきこんだり、目に当てないでください。

- ・ ライトの光が連続して目にあたると、目をいためる原因になります。

- ・ ロックオフボタンを押さずにスイッチの引金を引くとライトが点灯します（本機は作動しません）。
- ・ ロックオフボタンを押しながらスイッチの引金を引くとライトの点灯後、本機も作動します。
- ・ ライトはスイッチの引金を放すと、約 10 秒で消灯します。



注

- ・ ライトレンズ部に付着したゴミは、柔らかい布などで拭き取り、キズが付かないように注意してください。ライトレンズ部にキズが付くと、照度低下の原因になります。
- ・ ライトレンズ掃除の際はガソリン、シンナーなどで拭かないでください。レンズをいためます。

使い方

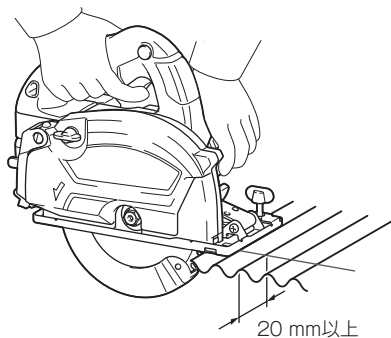
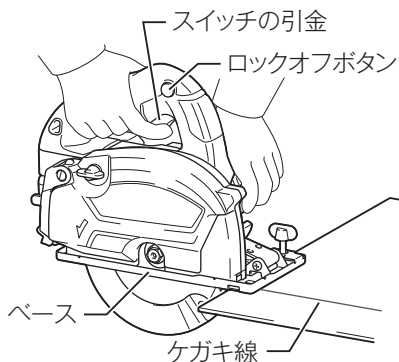
切断方法

⚠ 警告

切断中に本機をこじたり強く押し過ぎたりしないでください。

- ・ モータに無理がかかるばかりでなく強い反発力を生じ、けがの原因になります。

1. 材料の上にベースをのせ、ノコ刃が材料に触れない状態でスイッチの引金を引きます（ライト点灯）。
 2. ベースを材料に密着させ、ケガキ線を合わせます（33 ページ参照）。
 3. 本機をしっかり保持し、ロックオフボタンを押しながらスイッチの引金を引いてノコ刃を回転させます。
 4. ノコ刃の回転が完全に上昇し、安定したら、そのまま静かに前方へ進め、切り終わるまでこの状態を保ってください。
- ・ 薄板金切断を行うときは、切り落とし側の幅を 20 mm 以上とるようにしてください。20 mm 以下の場合、切り落とした材料がダストボックスに巻き込まれて、つまることがあります。



注

- ・ 予備のバッテリーを使用して連続作業をされる場合は、本機を 15 分以上休止させてください。
- ・ チップが大きく欠けたり、台金が損傷している場合は、新品のチップソー（ノコ刃）に交換してください。
- ・ バッテリーの残容量が少なくなると、ロックしやすくなりチップが破損する恐れがありますので、ノコ刃の回転が遅くなってきたら、バッテリーを充電してください。
- ・ 鋼材の重ね切りや、焼入れ鋼材の切断はしないでください。
- ・ 切断直後の材料や切断片、チップソー（ノコ刃）は高温になっていますので素手で触らないでください。
- ・ ステンレス鋼は、ステンレス鋼切断用のチップソーを使用して切断してください。

使い方

切粉の捨て方

⚠ 注意

作業時は、常に保護メガネを使用してください。また、粉じんの多い作業では防じんマスクを併用してください。

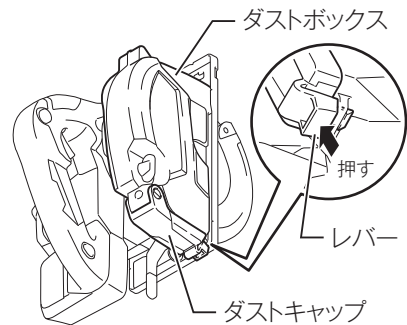
切粉によって、ダストボックスが熱くなる場合があります。切粉やダストボックスには、直接手などを触れないでください。

- ・ やけどの原因になります。

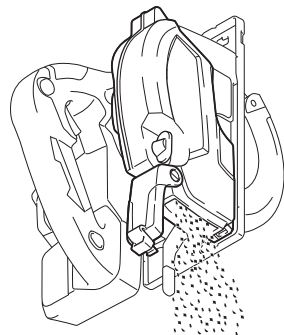
シンナー、ガソリン、油などの薬品類が付着した材料は、切断しないでください。

- ・ シンナー、ガソリン、油などの薬品類が、ダストボックスに付着すると、ひび割れなどをすることがあり、けがの原因になります。

- ・ 本機には、切粉を集めるダストボックスを装備しています。ダストボックス内に切粉がたまりましたら、こまめに切粉を捨ててください。
1. レバーを押してダストキャップを開きます。



2. 本機の後部を下にして切粉を捨てます。



注

- ・ ダストボックス内が切粉で一杯にならないように、早めに捨ててください。

使い方

ランヤード（テザーストラップ）の取り付け

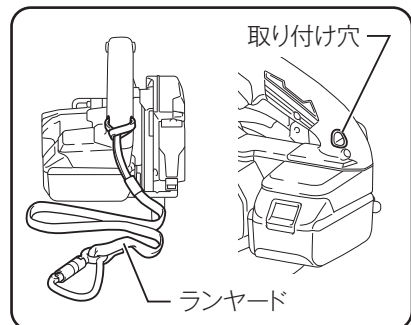
⚠ 警告

必ず以下の注意事項に従ってご使用ください。

・ 深刻なけがをする恐れがあります。

1. 高所で作業する場合は、必ずランヤードを取り付けてください。また、長さ 2 m 以内のランヤードをご使用ください。
ランヤード使用時の最大許容落下高さは 2 m です。
2. 本機に適した、耐荷重 4.0 kg 以上のランヤードをご使用ください。
3. ランヤードは、本機の落下に耐えられる堅固な構造物に取り付けてください。自分の身体や、動く可能性のあるものには取り付けないでください。
4. ランヤードの両端がしっかりと固定されていることを確認してからご使用ください。
5. 本機とランヤードに損傷や異常がないか確認してください（布部分やぬい目も含む）。損傷や異常がある場合は、使用しないでください。
6. ランヤードを何かに巻きつけたり、鋭い角に当てたりしないでください。
7. ランヤードは落下時にしっかりと支えることができる作業範囲外に固定してください。
8. ランヤードは、落下時に本機が作業者に接近しないような場所に取り付けてください。落下した本機が揺れて、けがや、バランスを崩す原因になります。
9. 動くものや、動作中の機械の近くで使用しないでください。ランヤードが切れたり絡まったりする恐れがあります。
10. 本機を持つときは、取り付け部やランヤードを持たないでください。
11. 本機を運ぶときは、バランスのとれた姿勢で、両手で持ってください。
12. ランヤードは、ガード部分、スイッチまたはロックオフ部分の動作を妨げないように取り付けてください。
13. ランヤードが身体に絡まないように注意してください。
14. ランヤードを本機の可動部分に近づけないでください。
15. カラビナは、ロック付のカラビナを使用してください。
16. 落下した工具は使用を中止し、お買い上げの販売店、または当社営業所に点検をお申し付けください。


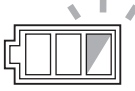
・ 本機には、ランヤードを取り付けるための穴があります。高所で作業する場合は、本機の落下時の事故を防ぐため、必ずランヤードをご使用ください。



保護機能

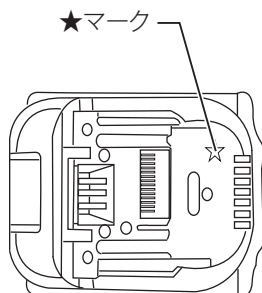
本機およびバッテリーの保護機能

本機を使用中、下記状態になりますとモータが自動停止しますが、これは保護機能によるものであり故障ではありません。

保護機能	バッテリー表示ランプ
<ul style="list-style-type: none">本機およびバッテリーの温度が高温になるとモータが自動停止します。<ul style="list-style-type: none">使用を中断して本機よりバッテリーを取りはずし、冷却ファン付きの充電器で充電および冷却をしてください。バッテリーを冷ましても本機が動作しない場合は、本機を冷ましてください。	<p>■:点灯 □:消灯 ▨:点滅</p> 
<ul style="list-style-type: none">バッテリーの容量が少なくなるとモータが自動停止します。<ul style="list-style-type: none">本機よりバッテリーを取りはずし、バッテリーを充電してください。	<p>■:点灯 □:消灯 ▨:点滅</p> 
<ul style="list-style-type: none">本機が過負荷状態になるとモータが自動停止します。<ul style="list-style-type: none">いったんスイッチを放し、本機よりバッテリーを取りはずした後、過負荷の原因を取り除いてください。原因を取り除けば再びご使用になります。	

★マークについて

図のようにバッテリーに★マークがあるバッテリーは保護機能を搭載しています。



故障かな？と思ったら

修理を依頼される前に、下記項目を点検してください。

症状

- 本機が停止する
- 始動しない

原因

保護機能※が働き、本機またはバッテリーが機能停止している可能性があります。

解消方法

スイッチを切って、再度入れてください。

↓ 解消しない

バッテリーを充電するか、充電済みのバッテリーと交換してください。

↓ 解消しない

本機を十分に冷ましてください。

↓ 解消しない

お買い上げの販売店、または当社営業所まで修理をお申し付けください。

※保護機能について 41 ページ参照。

- ・ 修理をお申し付けの際は、製品、バッテリー、充電器を一緒にお持ちください。

別販売品の使い方

⚠ 警告

別販売品の取り付け・取りはずしの際は、必ずスイッチを切りバッテリーを抜いてください。

- ・ バッテリーを差したまま行くと事故の原因になります。

吊り下げ用フック

⚠ 警告

吊り下げ用フックを高所作業で使用しないでください。

- ・ フックがはずれて本機が落下した場合、重大な事故の原因になります。

吊り下げ用フックの取り付けの際は、必ずスイッチを切りバッテリーを抜いてください。

- ・ バッテリーを差したまま行くと事故の原因になります。

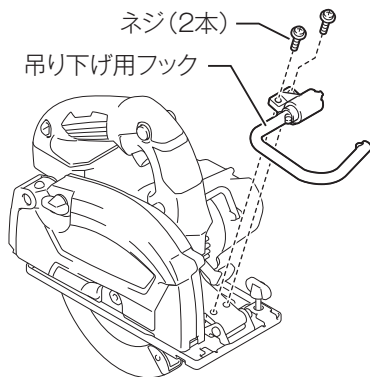
吊り下げ用フックを取り付ける際は、ネジを十分に締め付けてください。

- ・ ネジの締め付けが不十分ですと、フックがはずれ、事故の原因になります。

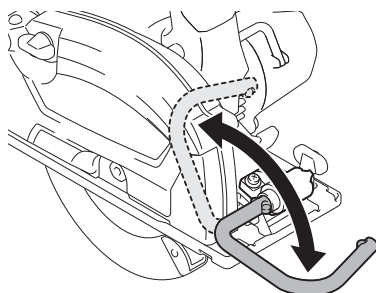
吊り下げ用フックを腰のベルトなどにはけしないでください。

- ・ フックがはずれて本機が落下した場合など、事故や誤動作の原因になります。

- ・ 吊り下げ用フックを図の向きで取り付け、ネジ（2本）で固定します。



- ・ 切断作業中や収納時は、折りたたんでください。



別販売品の使い方

集じん機接続用ダストキャップ

- 別販売品の木工用、石工用、樹脂用チップソー（18 ページ参照）をご使用の際、本品を利用して集じん機と接続することで、衛生的な作業を行うことができます。

⚠ 警告

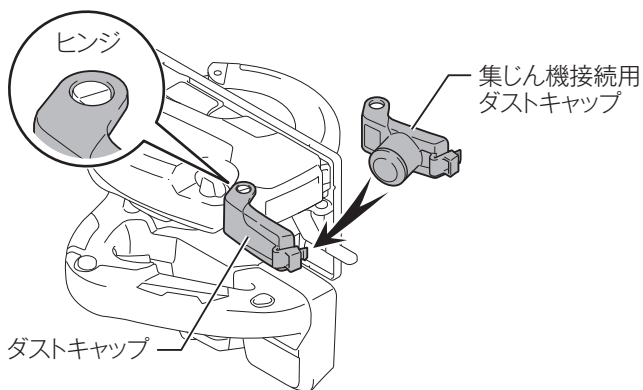
ダストキャップの取り付け・取りはずしの際は、必ずスイッチを切りバッテリーを抜いてください。

- バッテリーを差したまま行くと事故の原因になります。

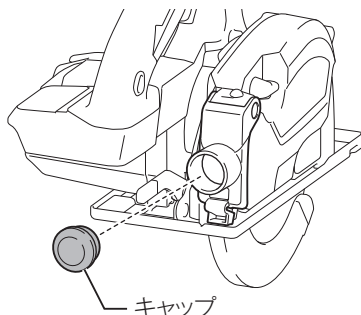
火花が発生する作業では集じん機を使用しないでください。

- 吸い込んだ火花が、けが、故障、火災の原因になります。

- レバーを押してダストキャップを開きます（39 ページ参照）。
- ダストキャップのヒンジ部分にマイナスドライバなどを差し込み、少し浮かせるようにしてはずします。
- 集じん機接続用ダストキャップのヒンジ部分を広げるようにしてはめ込みます。



- 集じん機接続用ダストキャップを閉じ、キャップをはずして集じん機のホースを接続します。



注

- はずしたキャップを紛失しないようご注意ください。

保守・点検について

本機のお手入れ

警告

保守・点検の際は、必ずスイッチを切りバッテリーを抜いてください。

- ・ バッテリーを差したまま行くと事故の原因になります。
- ・ 乾いた布か薄めた中性洗剤をつけた布できれいに拭いてください。

注

- ・ 水洗いは絶対にしないでください。
 - ・ 本機内部に水が入り、故障の原因になります。
- ・ ガソリン、ベンジン、シンナー、アルコールなどは変色、変形、ひび割れの原因となりますので使用しないでください。

ご修理の際は

- ・ 修理はご自分でなさらないで、必ずお買い上げの販売店、または当社営業所にお申し付けください。

881C38D0
IWT

株式会社マキタ
愛知県安城市住吉町 3-11-8 〒446-8502
TEL.0566-98-1711 (代表)