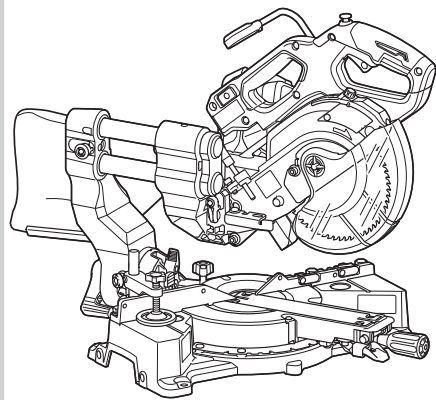


Makita

取扱説明書

165 mm 充電式スライド マルノコ

モデル LS001G



このたびは165 mm充電式スライドマルノコをお買い上げ賜わり厚くお礼申し上げます。

ご使用に先立ち、この取扱説明書をよくお読みいただき本製品の性能を十分ご理解の上で、適切な取り扱いと保守をしていただき、いつまでも安全に能率よくお使いくださるようお願いいたします。

なお、この取扱説明書はお手元に大切に保管してください。



もくじ

簡易マニュアル	別紙
主要機能	2
安全上のご注意	4
充電式スライドマルノコ安全上のご注意	12
ワイヤレスユニットの使用上のご注意	14
各部の名称および標準付属品	16
別販売品のご紹介	18
バッテリー（別販売品）について	19
ご使用前の準備	21
<ul style="list-style-type: none"> ・ 本製品の設置 ・ ストップレバーの操作 ・ スライドの解除・固定方法 ・ 六角棒スパナ5の収納位置 ・ ノコ刃の取り付け・取りはずし方 ・ ダストバッグの取り付け ・ 刃口板の溝入れ ・ 刃口板の調整 ・ ノコ刃の下限位置決め調整 ・ 角度切断の切断角度設定 ・ 傾斜切断の切断角度設定 ・ レバーの角度設定 	
使い方	37
<ul style="list-style-type: none"> ・ 材料の固定 ・ たてバスの使い方 ・ スイッチの操作 ・ ライトの使い方 ・ レーザーの使い方 ・ レーザーラインの合わせ方 ・ ミニサブフェンスの使い方 ・ ストップアームの使い方 ・ 本製品の持ち運び ・ ショルダベルトの取り付け方 	
作業方法	46
<ul style="list-style-type: none"> ・ 切断方法 1. 押し切り切断（小物材の切断） 2. スライド切断（幅広材の切断） 3. 角度切断（ターンベース回転） 4. 傾斜切断 5. 複合切断（角度切断＋傾斜切断） 6. 配付けだるき加工 7. アルミサッシの切断 8. 当て木を利用しての切断 	
別販売品の使い方	53
<ul style="list-style-type: none"> ・ サブベースの使い方 ・ 集じん機との接続 	
無線連動機能	56
<ul style="list-style-type: none"> ・ ワイヤレスユニット（A-66151）の取り付け・取りはずし方 ・ 無線連動の準備 ・ 無線連動 ・ 機器登録 ・ 登録解除 ・ 登録全消去 ・ トラブルシューティング 	
保護機能	65
<ul style="list-style-type: none"> ・ 本製品およびバッテリーの保護機能 	
故障かな？と思ったら	66
保守・点検について	67
<ul style="list-style-type: none"> ・ レーザーラインの位置調整 ・ 切断角度の調整 ・ 安全カバーの動作点検と整備 ・ レーザー発光部の清掃 ・ 本製品のお手入れ ・ ご修理の際は 	

主要機能

主要機能	モデル LS001G			
電動機	DC ブラシレスモータ			
使用可能 バッテリー	対応バッテリーの詳細は「別販売品のご紹介」を参照ください。			
電圧	直流 36 V (40 V max) ※ 1			
回転数	4,200 min ⁻¹ (回転 / 分)			
刃物寸法 (使用できるノコ刃)	外径 155 ~ 165 mm 内径 20 mm			
切断能力 (高さ×幅 : mm)	ノコ刃 角度 ターン ベース角度	左 45°	0°	右 45°
	0°	※ 2 36 × 150 (20 mm) 30 × 182	※ 2 55 × 150 (20 mm) 46 × 182	※ 2 20 × 150 (20 mm) 15 × 182
	左右 45°	※ 2 36 × 100 (15 mm) 30 × 127	※ 2 55 × 100 (15 mm) 46 × 127	※ 2 20 × 100 (15 mm) 15 × 127
	右 57°	—	※ 2 55 × 80 (10 mm) 46 × 98	—
	注)・※ 2 印は、当て木を使用した場合の切断能力を示します。 ・カッコ内の数値は、使用する当て木の厚さを示します。 ・数値は、外径 165 mm のノコ刃を使用したときの値を示します。			
ターンベース 回転角度範囲	0° ~ 左 47°、右 57°			
ノコ刃 傾斜角度範囲	0° ~ 左右 45° (46°切替レバー操作時 : 46°)			
本製品寸法	奥行き 495 mm × 幅 400 mm × 高さ 470 mm			
質量	10.3 kg (BL4025 装着時)			

※ 1 : 40 V max は満充電時のバッテリー電圧を表しています。

主要機能

バッテリーアダプタ類について

- ・ 本製品はバッテリーアダプタ類を使用できません。使用した場合、けがや事故の原因になります。

1 回の充電での作業量 (BL4025 の場合)

- ・ 数値は参考値です。
- ・ 数値はノコ刃の切れ味などにより異なります。

材料	サイズ (mm)	切断量
メラビ	高さ 40 × 幅 180	約 200 本
フローリング材	高さ 12 × 幅 180	約 300 本





注

- ・ 予備のバッテリーを使用して連続作業をされる場合は、本製品を 15 分以上休止させてください。

- ・ ご使用前に、「取扱説明書」と「安全上のご注意」すべてをよくお読みの上、正しく使用してください。
- ・ 感電、火災、重傷などの事故を未然に防ぐために、この「安全上のご注意」を必ず守ってください。
- ・ 「充電工具」は、充電式（バッテリーパック式）の電動工具を示します。

注意文の 警告 ・ 注意 ・ 注 の意味について

ご使用上の注意事項は  警告 と  注意 ・  注 に区分していますが、それぞれ次の意味を表します。

- | | |
|---|--|
|  警告 | : 誤った取り扱いをしたときに、使用者が死亡または重傷を負う可能性が想定される内容のご注意。 |
|  注意 | : 誤った取り扱いをしたときに、使用者が傷害を負う可能性が想定される内容および物的損害のみの発生が想定される内容のご注意。
なお  注意 に記載した事項でも、状況によっては重大な結果に結びつく可能性があります。いずれも安全に関する重要な内容を記載していますので、必ず守ってください。 |
|  注 | : 製品および付属品の取り扱いなどに関する重要なお注意。 |

⚠ 警告

作業環境

1. 作業場は、整理整頓してください。また、十分に明るくし、いつもきれいに保ってください。
 - ・ ちらかった暗い場所や作業台は、事故の原因となります。
2. 可燃性の液体・ガス・粉じんのある所で使用しないでください。
 - ・ 充電工具から発生する火花が発火や爆発の原因になります。
3. 使用中は子供や第三者を作業場に近づけないでください。
 - ・ 注意力が散漫になり、操作に集中できなくなる可能性があります。
 - ・ 作業員以外、充電工具や充電器のコードに触れさせないでください。
4. 十分な、防じん対策や飛散防止対策をしてください。
 - ・ 特に、人体に有害な成分を含む材料を加工するときは、注意してください。
5. アスベスト（石綿）周辺の環境下（除去作業含む）で使用しないでください。
 - ・ アスベストは、人体に肺がんなどの重大な健康被害を発症させる物質です。

電気に関する安全事項

1. 電源コンセントは充電器の電源プラグに合ったものを使用してください。また、電源プラグの改造をしないでください。アース（接地）付きプラグは確実にアース（接地）をしてください。
 - ・ 改造していない電源プラグおよびそれに対応するコンセントを使用すれば、感電のリスクが低減されます。
2. 金属製のパイプや暖房器具、電子レンジ、冷蔵庫の外枠などアース（接地）されているものに身体を接触させないようにしてください。
 - ・ 感電する恐れがあります。
3. 充電工具、バッテリーおよび充電器は、雨ざらしにしたり、湿った、または濡れた場所で使用したり、充電したりしないでください。
 - ・ 充電工具や充電器内部に水が入り、感電やバッテリーが短絡（ショート）する恐れがあります。
 - ・ バッテリー内部に水が入り短絡（ショート）すると、発熱、発火、破裂の恐れがあります。
4. 充電器の電源コードを乱暴に扱わないでください。
 - ・ 電源コードを持って充電器を運んだり、引っ張ったりしないでください。また、電源プラグを抜くために電源コードを利用しないでください。
 - ・ 電源コードを熱、油、角のある所、動くものに近づけないでください。電源コードが損傷したり、身体にからまって感電する恐れがあります。
5. 使用環境に適した延長コードを使用してください。
6. USB 端子付きの充電工具や充電器は、USB 端子間を短絡（ショート）させないでください。
 - ・ 釘、針金が USB 端子内に入ると、短絡（ショート）して発煙、発火の恐れがあります。

⚠ 警告

作業者に関する安全事項

1. 油断しないで十分注意して作業を行ってください。
 - ・ 充電工具を使用する場合は、取扱方法、作業の仕方、周りの状況など十分注意して慎重に作業してください。
 - ・ 疲れていたり、アルコールまたは医薬品を飲んでいる方や妊娠している方は、充電工具を使用しないでください。
 - ・ 屋外での作業の場合は、夜間の使用や悪天候などで視界の悪いときは充電工具を使用しないでください。
 - ・ 一瞬の不注意が深刻な傷害を招きます。
2. 安全保護具を使用してください。
 - ・ 作業時は、常に保護メガネを使用してください。また、粉じんの多い作業では防じんマスクを併用してください。必要に応じて、すべり防止安全靴・ヘルメット、耳栓、イヤマフなどを着用してください。
3. 不意な始動は避けてください。
 - ・ バッテリーを本製品に差し込む前に、スイッチが切れていることを確かめてください。
 - ・ スイッチに指をかけて運ばないでください。
4. 充電工具の電源を入れる前に、調整キーやレンチなどは、必ず取りはずしてください。
 - ・ 電源を入れたときに、取り付けたキーやレンチなどが回転して負傷する恐れがあります。
 - ・ 本製品に収納場所がある場合は、決められた位置にしっかり固定してください。
5. 無理な姿勢で作業をしないでください。
 - ・ 本製品を無理に押しつせず、常に足元をしっかりさせ、バランスを保つようにしてください。
6. きちんとした服装で作業してください。
 - ・ だぶだぶの衣服やネックレスなどの装身具は、回転部に巻き込まれる恐れがあるので着用しないでください。
 - ・ 髪、衣服、手袋は回転部分に近づけないでください。
 - ・ 屋外での作業の場合には、ゴム手袋とすべり止めの付いた履物の使用をおすすめします。
 - ・ 長い髪は、帽子やヘアカバーなどで覆ってください。
7. 集じん装置が接続できるものは接続して使用してください。
 - ・ 充電工具に集じん機などが接続できる場合は、これらの装置を確実に接続することで粉じんの人体への影響を軽減できます。
8. 使用直後は製品の端子部に触れないでください。熱くなっているためやけどの恐れがあります。

充電工具の使用および手入れ

1. 充電工具は能力に合った作業に使用してください。
 - ・ 安全に能率よく作業するために、充電工具の能力に合った負荷で作業してください。
2. スイッチに異常がないか点検してください。
 - ・ スイッチで始動および停止操作のできない充電工具は危険です。使用せず修理をお申し付けください。

⚠ 警告

3. 充電工具の誤始動を防ぐために、次の作業前はスイッチを切り、バッテリーを本製品から抜いてください。
 - 本製品の調整
 - 刃物、砥石、ビットなどの先端工具や付属品の交換
 - 保管、または修理
 - 充電工具から離れるとき
 - 本製品の受け渡し
 - その他危険が予想される作業
4. 使用しない充電工具、充電器およびバッテリーは、子供の手の届かない乾燥した鍵のかかる場所に保管してください。
 - 充電工具や充電器からバッテリーを抜いて保管してください。
 - 充電器は電源コンセントから電源プラグを抜いて保管してください。
 - バッテリーはバッテリーカバーをつけて保管してください（バッテリーカバー付きの場合）。
5. 可動部分の位置調整および締め付け状態、部品の破損、取り付け状態、その他運転に影響をおよぼすすべての部位に異常がないか確認してください。
 - 保守点検が不十分であることが事故の原因になります。
 - 握り部は、常に乾かしてきれいな状態に保ち、油やグリスなどが付かないようにしてください。
 - 注油や付属品の交換は、取扱説明書に従ってください。
 - 充電器の電源コードは定期的に点検し、損傷している場合は、お買い上げの販売店、または当社営業所に修理をお申し付けください。
 - 充電器に使用する延長コードは、定期的に点検し、損傷している場合は交換してください。
 - 安全に能率よく作業していただくために、刃物類は常に手入れをし、よく切れる状態を保ってください。
6. 先端工具は、鋭利できれいな状態を保ってください。
 - 先端工具を適切に手入れすることで、円滑な作業と容易な操作ができます。
7. 取扱説明書で指定した先端工具、付属品、アタッチメントなどを使用してください。
 - 取扱説明書で指定のサイズ、形状、付属品などは、本製品の性能や安全を引出すよう、最適に設計されています。
8. 充電工具、付属品、アタッチメント、先端工具類は、作業条件や実施する作業に合わせてご使用ください。
 - 指定された用途以外に使用すると、事故の原因になります。
9. 極端な高温や低温の環境下では十分な性能を得られません。

バッテリーに関する安全事項

1. バッテリーを差し込む前に、スイッチが切れていることを確認してください。
 - スwitchがオンの位置にあるときにバッテリーを差し込むと事故につながります。

⚠ 警告

2. バッテリーは専用充電器以外では充電しないでください。
 - ・ほかのバッテリー用の充電器を流用すると、火災、発熱、破裂、液漏れの恐れがあります。
3. マキタが指定した専用バッテリー以外使わないでください。また、改造したバッテリー（分解してセルなどの内蔵部品を交換したバッテリーを含む）を使用しないでください。
 - ・工具本体の性能や安全性なども損なう恐れがあり、火災やけが、故障、破裂などの原因になります。
4. バッテリーの端子部を金属などで接触させないでください。
 - ・バッテリーを金属と一緒に工具箱や釘袋などに保管しないでください。短絡（ショート）して発熱、発火、破裂の恐れがあります。
 - ・本製品または充電器からはずした後は、バッテリーにバッテリーカバーを必ず取り付けてください（バッテリーカバー付きの場合）。
5. 高温などの過酷な条件下ではバッテリーから液漏れすることがあります。漏れ出た液体に不用意に触れないでください。
 - ・万が一、バッテリーの液が目に入ったら、直ちにきれいな水で十分洗い医師の治療を受けてください。
 - ・バッテリーの液は炎症ややけどの原因になることがあります。
6. バッテリーはマキタ製品以外に取り付けて使用しないでください。
 - ・火災、発熱、破裂、液漏れの恐れがあります。
7. バッテリーは、火への投入、加熱をしないでください。
 - ・発火、破裂の恐れがあります。
8. バッテリーに釘を刺す、切る、潰す、投げる、落とす、硬い物で叩くなど衝撃を与えないでください。
 - ・発熱、発火、破裂の恐れがあります。
9. 分解・改造をしないでください。
 - ・発熱、発火、破裂の恐れがあります。
10. バッテリーを火のそばや炎天下など高温の場所で充電・使用・保管しないでください。
 - ・バッテリーを周囲温度が 50℃以上になる可能性のある場所（金属の箱や夏の車内など）に保管しないでください。バッテリー劣化の原因になり、発熱、発火の恐れがあります。
11. バッテリーを水のような導電体に浸さないでください。またバッテリーの内部に水のような導電体を侵入させないでください。
 - ・バッテリー内部に水のような導電体が侵入すると短絡（ショート）し、発熱、発火、破裂の恐れがあります。
12. 使用時間が極端に短くなったバッテリーは使用しないでください。
13. 落としたり、何らかの損傷を受けたバッテリーは使用しないでください。
 - ・損傷、または使用できなくなったバッテリーは回収しております。お買い上げの販売店、または当社営業所へご持参ください。
14. 使用済みのバッテリーは一般家庭ゴミとして棄てないでください。
 - ・棄てられたバッテリーがゴミ収集車内などで破壊されて短絡（ショート）し、発火・発熱の原因になる恐れがあります。

⚠ 警告

15. バッテリーは、電力量が 100 Wh を超える場合、危険物に分類されます。
 - ・ 輸送の際は、輸送会社にお問い合わせの上、指示に従ってください。
 - ・ 電力量は、バッテリー裏側の注意ラベルに記載されています。
16. 使用中、使用後にバッテリーが熱くなることがあります。やけど、低温やけどの原因になるため注意してください。
17. バッテリーに切りくず、ほこり、土などがたまらないようにしてください。
 - ・ 異常発熱によりやけどをしたり、発火、破裂または、作動不良によりけがに至る恐れがあります。

整備

1. 充電工具は、専門家による純正部品だけを用いた修理により安全性を維持することができます。
 - ・ 本製品、充電器、バッテリーを分解、修理、改造はしないでください。発火したり、異常動作して、けがをする恐れがあります。
 - ・ 本製品が熱くなったり、異常に気づいたときは点検・修理に出してください。
 - ・ 本製品は、該当する安全規格に適合しているので改造しないでください。
 - ・ 修理は、必ずお買い上げの販売店、または当社営業所にお申し付けください。
 - ・ 修理の知識や技術のない方が修理すると、十分な性能を発揮しないだけでなく、事故やけがの恐れがあります。
 - ・ アスベスト(石綿)周辺の環境下(除去作業含む)で使用した本製品の保守・点検・修理は受付できません。

その他の安全事項

1. 損傷した部品がないか点検してください。
 - ・ 使用前に、保護カバーやその他の部品に損傷がないか十分点検し、正常に作動するか、また所定機能を発揮するか確認してください。異常がある場合は、使用する前に修理を行ってください。
 - ・ 破損した保護カバー、その他の部品交換や修理は、取扱説明書に従ってください。取扱説明書に記載されていない場合は、お買い上げの販売店、または当社営業所に修理をお申し付けください。スイッチが故障した場合は、お買い上げの販売店、または当社営業所に修理をお申し付けください。
 - ・ 異常・故障時には、直ちに使用を中止してください。そのまま、使用すると発煙・発火、感電、けがに至る恐れがあります。
<異常・故障例>
 - ・ 本製品やバッテリーが異常に熱い。
 - ・ 本製品やバッテリーに深いキズや変形がある。
 - ・ 焦げくさい臭いがする。
 - ・ ビリビリと電気を感じる。
 - ・ スイッチを入れても動かないなど不具合を感じた場合は、すぐにバッテリーを抜いてお買い上げの販売店、または当社営業所に点検、修理をお申し付けください。

⚠ 警告

2. 正しい付属品やアタッチメントを使用してください。
 - ・ この取扱説明書および当社カタログに記載されている付属品やアタッチメント以外のものを使用すると、事故やけがの原因となる恐れがあるので使用しないでください。
3. 材料を加工する工具では、材料をしっかりと固定してください。
 - ・ 材料を固定するために、クランプや万力などを利用してください。手で保持するより安全で、両手で充電工具を使用できます（材料を動かして加工する製品を除く）。
4. ラッカー、ペイント、ベンジン、シンナー、ガソリン、ガス、接着剤などのある場所では充電しないでください。
 - ・ 爆発や火災の恐れがあります。
5. 火災の恐れがあります。次のようなことをしないでください。
 - ・ ダンボールなどの紙類、座布団などの布類、畳、カーペット、ビニールなどの上では充電しないでください。
 - ・ 風窓のある充電器は、充電中に風窓をふさがないでください。また風窓に金属類、燃えやすいものを差し込まないでください。
 - ・ 綿ぼこりなど、ほこりの多い場所で充電しないでください。
6. 充電器のバッテリー装着部には充電用端子があります。金属片・水などの異物を近づけないでください。
 - ・ そのまま充電を続けると発煙、発火、破裂の恐れがあります。
7. 充電器は充電以外の用途には使用しないでください。
8. 充電中、発熱などの異常に気が付いたときは、直ちに電源プラグを抜いて充電を中止してください。そのまま充電を続けると発煙、発火、破裂の恐れがあります。
9. 正しく充電してください。
 - ・ 充電器は定格表示してある電源で使用してください。
 - ・ 昇圧器などのトランス類や直流電源では使用しないでください。異常に発熱し、火災の恐れがあります。
 - ・ ラベルに「発電機」の表示がある充電器はエンジン発電機（当社インバータ制御付エンジン発電機は除く）では使用しないでください。異常に発熱し、火災の恐れがあります。
 - ・ 周囲温度が 10℃未満、または周囲温度が 40℃以上ではバッテリーを充電しないでください。破裂や火災の恐れがあります。
 - ・ バッテリーは、換気のよい場所で充電してください。充電中のバッテリーや充電器を布などで覆わないでください。破裂や火災の恐れがあります。
 - ・ 充電器の電源コードが踏まれたり、引っかけられたり、無理な力を受けて損傷することがないように場所で充電してください。発煙、発火、感電の恐れがあります。
 - ・ 充電器を使用しないときは、電源プラグを抜いてください。

⚠ 警告

10. 充電器の電源プラグにぬれた手で触れないでください。
 - ・ 感電の恐れがあります。
11. 充電工具を高圧電線の近くで使用しないでください（高圧電線対応製品は除く）。
 - ・ 誤動作や故障する恐れがあります。
12. 充電器で使用する延長コードの太さ（導体公称断面積）と長さの目安
 - ・ 充電器の使用時に延長コードが必要な場合、充電器を最高の能率で支障なくご使用いただくために十分な太さの延長コードをできるだけ短くお使いください。

太さ（導体公称断面積）	長さの目安
2.0 mm ²	30 m

この取扱説明書は、大切に保管してください。

- ・ お読みになった後は、お使いになる方がいつでも見ることができる所に必ず保管してください。
- ・ ほかにの人に貸し出す場合は、一緒に取扱説明書もお渡しください。

● 騒音防止規制について

騒音に関しては、法令や各都道府県などの条例で定める規制がありますので、ご近所などの周囲に迷惑をかけないようにご使用ください。

先に充電工具としての共通の注意事項を述べましたが、スライドマルノコとして、さらに次の注意事項を守ってください。

⚠ 警告

1. 安全カバーは絶対に固定したり取りはずしたりしないでください。また、円滑に動くことを確認してください。
 - ・ ノコ刃が露出したままですとけがの原因になります。
2. ノコ刃は、銘板に表示してある範囲内のノコ刃を使用してください。
 - ・ けがの原因になります。
3. 切断する材料は、バイスで確実に固定して作業してください。
 - ・ 確実に固定していないと、けがの原因になります。
4. 材料の切り落とし側が大きいときは、切り落とし側にも安定性のよい台を設けてください。
 - ・ このような台がないとけがの原因になります。
5. 使用中は、本製品を確実に保持してください。
 - ・ 確実に保持していないと、本製品が振れ、けがの原因になります。
6. 使用中は、ノコ刃や回転部、切粉の排出部に手や顔などを近づけないでください。
 - ・ けがの原因になります。
7. 切断途中で、ノコ刃を回転させたまま本製品を戻そうとすると、強い反発力が生じ、けがの原因になります。その場合、スイッチを切り回転が完全に止まってから本製品を持ち上げるようにしてください。
8. 使用中、本製品の調子が悪かったり、異常音が出たときは、直ちにスイッチを切って使用を中止し、お買い上げの販売店、または当社営業所に点検・修理を申し付けください。
 - ・ そのまま使用していると、けがの原因になります。
9. 誤って落としたり、ぶつけたときは、ノコ刃や本製品などに破損や亀裂、変形がないことをよく点検してください。
 - ・ 破損や亀裂、変形があると、けがの原因になります。
10. 破損や変形、また異常に摩耗した刃口板は、使用しないでください。
 - ・ けがの原因になります。
11. アルミニウム、木材またはこれに類する材料以外のものを切断しないでください。
 - ・ 本製品の故障やけがの原因になります。
12. 使用中は、本製品に付属のダストバッグを装着するか、集じん機に接続してください。
 - ・ 切粉を吸い込むことなく、衛生的に作業を行うことができます。
13. 切断する材料に適したノコ刃を使用してください。
 - ・ 本製品の故障やけがの原因になります。
14. 溝入れ加工のときは、取り除く部分の飛散などに注意してください。
 - ・ けがの原因になります。

⚠ 注意

1. 傾斜のない平坦な場所にすえ付けて、安定した状態にしてください。
 - ・ 不安定な状態だと、けがの原因になります。
2. 刃物類（ノコ刃など）や付属品は、取扱説明書に従って確実に取り付けてください。
 - ・ 確実でないと、はずれたりし、けがの原因になります。
3. ノコ刃にヒビ、割れなどの異常がないことを確認してから使用してください。
 - ・ ノコ刃が破損し、けがの原因になります。
4. 使用中は、軍手など巻き込まれる恐れがある手袋を着用しないでください。
 - ・ 回転部に巻き込まれ、けがの原因になります。
5. 作業前に、人のいない方向にノコ刃を向けて空転させ、本製品の振動やノコ刃の振れなどの異常がないことを確認してください。
 - ・ 異常があるとけがの原因になります。
6. 切断する材料の下に障害物がないことを確認してください。
 - ・ 強い反発力が生じ、けがの原因になります。
7. 材料に釘などの異常がないことを確認してください。
 - ・ 刃こぼれだけでなく、反発により思わぬけがの原因になります。
8. 切断しようとする材料の前方に手を置いたまま作業しないでください。
 - ・ 手を切ったり、感電の恐れがあります。
9. 回転するノコ刃で、充電器のコードを切断しないように注意してください。
 - ・ 感電の恐れがあります。
10. 高所作業のときは、下に人がいないことをよく確かめてください。
 - ・ 材料や本製品などを落としたときなど、事故の原因になります。
11. 切断砥石を取り付けて使用しないでください。
12. レーザー光を直接のぞきこまないでください。（レーザー装備モデルの場合）
 - ・ レーザー光が目には直接当たると、目を傷める原因になります。
13. ライトの光を直接のぞきこまないでください。（ライト装備モデルの場合）
 - ・ 光が目には直接当たると、目を傷める原因になります。

ワイヤレスユニットの使用上のご注意

JPC001-2

- ・ ワイヤレスユニットが集じん機に内蔵されている場合、ワイヤレスユニットは取りはずすことができません。無理に分解などして取り出さないでください。

⚠ 警告

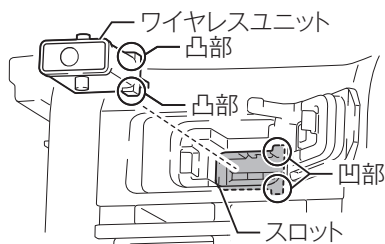
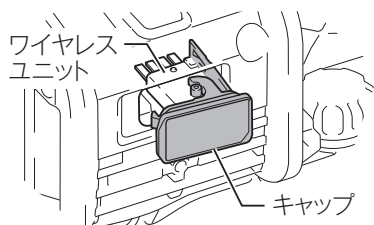
1. バッテリーが挿入されている状態で、工具からワイヤレスユニットを取りはずさないでください。故障の原因となります。
2. ワイヤレスユニットは、電波法に基づく小電力データ通信の無線設備として認証を受けています。従って、ワイヤレスユニットを使用するときに無線局の免許は必要ありません。
3. ワイヤレスユニットを分解、改造しないでください。
4. ワイヤレスユニットを水にぬらさないでください。
5. ワイヤレスユニットは50℃を超える環境下で使用しないでください。
6. ワイヤレスユニットは精密機械です。強い衝撃を与えたり、落としたりしないでください。
7. ワイヤレスユニットの金属端子を手や金属で触れないでください。
8. ワイヤレスユニットはマキタ製の無線連動対応した工具以外で使用しないでください。
9. 乳幼児の手の届く場所に置かないでください。誤って飲み込んだ際は、直ちに医師の診断を受けてください。
10. 静電気や電気ノイズが発生する場所で使用や保管をしないでください。
11. 車内など、高温になる場所や直射日光が当たる場所に置かないでください。
 - ・ 急激な温度変化は結露の原因になります。結露した場合は乾くまで使用しないでください。
12. 湿度の高い場所、ほこりや粉じんが多い場所、腐食性のガスが発生する所で使用や保管をしないでください。
13. ワイヤレスユニットを取りはずして保管する際は付属のケースまたは静電気対策された袋などに入れて保管してください。
14. 無線連動ボタンを必要以上に強く押したり、先端の尖ったもので押ししたりしないでください。
15. ワイヤレスユニットが汚れた際は、乾いた柔らかい布で拭いてください。ベンジンやシンナーなどの揮発性の薬品、接点グリスなどは使用しないでください。
16. 心臓ペースメーカーなどの医療機器の近くで無線連動機能を使用しないでください。
17. 自動制御機器などの近くで使用すると誤作動の恐れがあります。
18. 複数のワイヤレスユニットの機器登録は1台ずつ行ってください。
19. 機器登録済みのワイヤレスユニットを工具に取り付けければ、使用するたびに機器登録をする必要はありません。

⚠ 警告

20. 機器登録済みのワイヤレスユニットを取り付けた複数の工具をお使いの際は、無線連動機能を使用する工具以外は無線連動を OFF にしてください。
- 工具のスイッチを切っても集じん機が動き続けたり、不意に集じん機が動き出す原因になります。
21. 無線連動の有効距離は約 10 m です。ただし、工具と集じん機の間には障害物などがあると有効距離が短くなる場合があります。
22. 無線連動機能を使用する場合は、ご使用前に集じん機と工具が連動することを確認してください。
- 連動できない状態で使用すると、工具から漏れ出した粉じんを作業者が吸い込む恐れがあります。

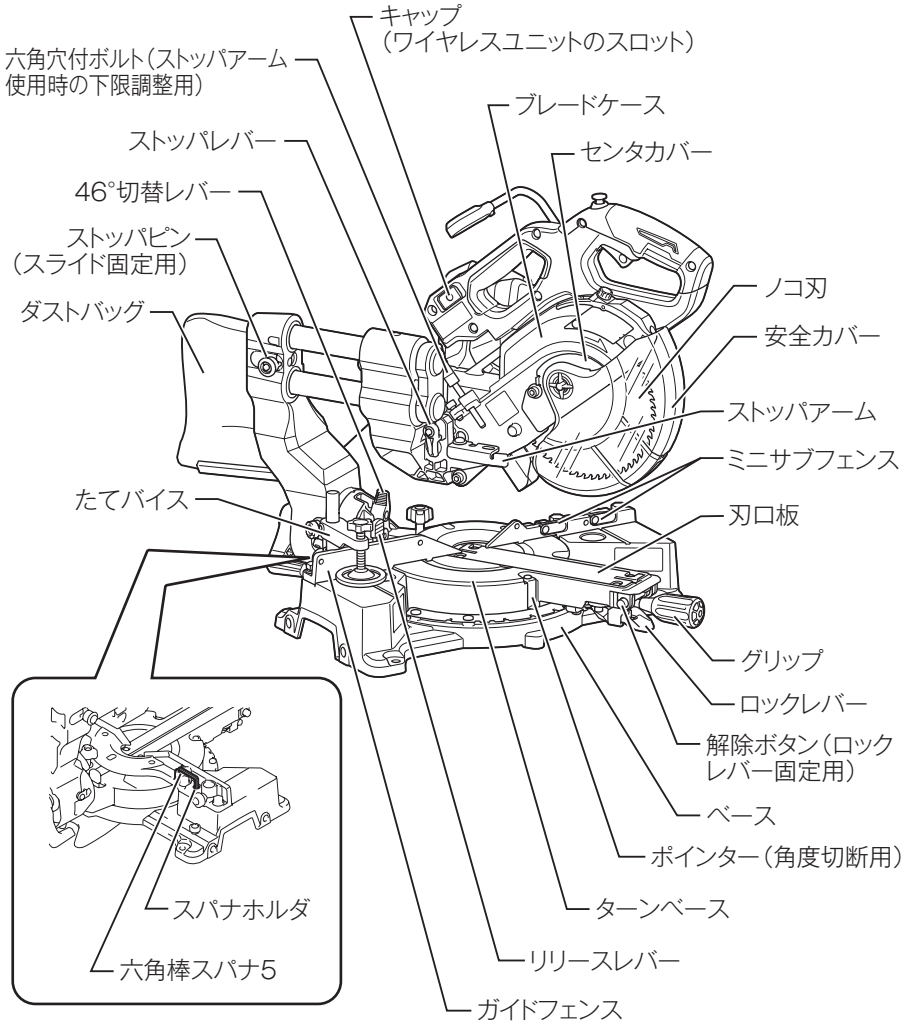
⚠ 注意

- ワイヤレスユニットの取り付け、取りはずしの際は必ずバッテリーを抜いてから行ってください。
- ワイヤレスユニットの取り付け、取りはずしの方法については使用する工具の取扱説明書を併せて参照してください。
- 工具側のキャップをあげる際、キャップ周辺に粉じんや水が付着していたときはきれいに取り除いてから、あけてください。
- スロットに粉じんや水が入らない環境で行ってください。もしスロットに粉じんや水が付着しているときは、きれいに取り除いてください。
- ワイヤレスユニットの凸部とスロットの凹部を合わせて取り付けてください。
- ワイヤレスユニットとスロットの形状が合わない向きで無理に差し込まないでください。
- キャップが開いた状態で使用しないでください。

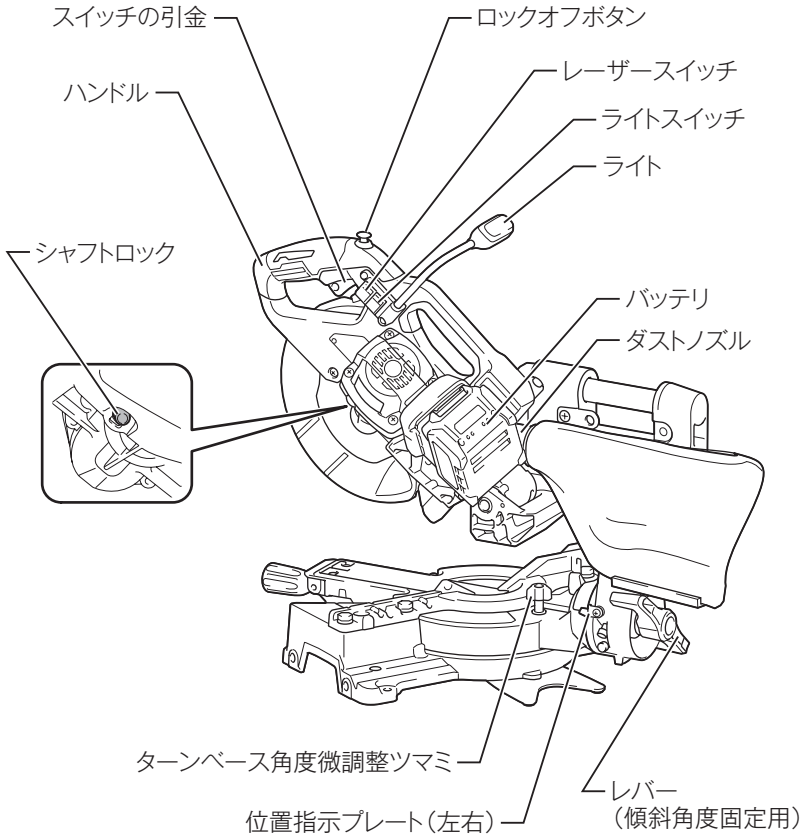


※イラストは参考例です。製品によりスロットの位置、その他デザインが異なりますのでご了承ください。

各部の名称および標準付属品



各部の名称および標準付属品



標準付属品

- ・ ノコ刃
- ・ たてバイス
- ・ 六角棒スパナ 2.5
- ・ 六角棒スパナ 5
- ・ 三角定規
- ・ ダストバッグ

別販売品のご紹介

- ・ 別販売品の詳細につきましてはカタログを参照していただくか、お買い上げの販売店、または当社営業所へお問い合わせください。

- ・ ノコ刃

用途	外径 (mm)	刃数	部品番号
集成材・一般木材用	165	64	A-50809
一般木材用	165	64	A-50762
集成材・一般木材用	165	60	A-69244 ※
アルミサッシ用	165	60	A-48474

※ 標準付属品

- ・ バッテリー一覧

バッテリー (容量)	部品番号
◎ BL4025 (2.5 Ah)	A-69923
◎ BL4040 (4.0 Ah)	A-69939
BL4050F (5.0 Ah)	A-72372
BL4080F (8.0 Ah)	A-73368

◎：使用推奨バッテリー

- ・ セフティゴーグル (保護メガネ)
部品番号：191686-2
- ・ ショルダベルト
部品番号：162741-7
- ・ サブベースセット品
部品番号：191B97-3
- ・ クイックミニ補助ローラー
部品番号：A-47450
耐荷重 800 N (82 kgf)
- ・ ミニ補助ローラー DX
部品番号：A-11259
耐荷重 2,500 N (255 kgf)
- ・ ワイヤレスユニット (WUT01)
部品番号：A-66151
※無線連動機能を使うためには、
工具にワイヤレスユニットを取り付ける必要があります。

バッテリー（別販売品）について

バッテリーについて

- ・ お買い上げ時は、バッテリーは十分に充電されていないため、充電器で正しく充電してからご使用ください。
- ・ 使用しないときはバッテリーカバーをかぶせてください。バッテリーを水やほこりから保護するのに役立ちます。
- ・ 使用しないときは本製品または充電器からバッテリーを抜いて保管してください。

バッテリーを長持ちさせるには

- ・ 工具の力が弱くなってきたと感じたら使うのをやめ、充電してください。
- ・ 満充電したバッテリーを再度充電しないでください。
- ・ 充電は周囲温度 10℃～40℃の範囲で行ってください。
- ・ 長期間（6ヶ月以上）ご使用にならない場合、リチウムイオンバッテリーは充電してから保管することをおすすめします。

バッテリーの回収について

- ・ 使用済みバッテリーはリサイクルのため回収しております。お買い上げの販売店、または当社営業所へご持参ください。



リチウムイオンバッテリーは
リサイクルへ

バッテリー（別販売品）について

バッテリーの取り付け・取りはずし方

⚠警告

本製品にバッテリーを差し込む前に、スイッチが切れていることを必ず確認してください。

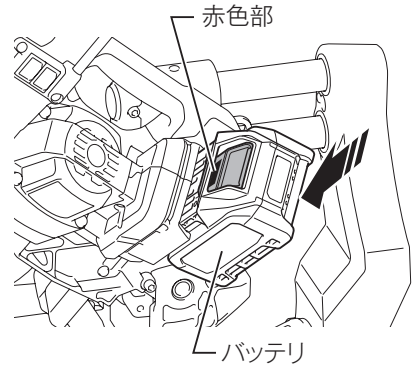
- ・ スイッチを入れたままバッテリーを差し込むと、事故の原因になります。

バッテリーは確実に差し込んでください。ボタン上部の赤色部が見えている場合は完全にロックされていません。赤色部が見えなくなるまでしっかり差し込んでください。

- ・ 差し込みが不十分ですと、はずれて事故の原因になります。

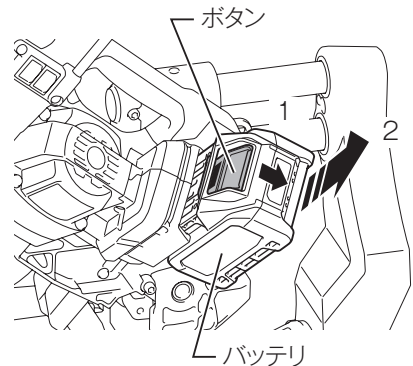
取り付け方

- ・ バッテリーを本製品の溝に合わせ、赤色部が見えなくなるまで差し込みます。



取りはずし方

- ・ バッテリーのボタンを
 1. 矢印方向に押しながら
 2. 引き出します。



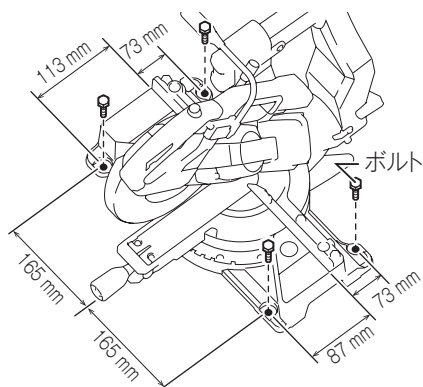
ご使用前の準備

本製品の設置

⚠ 警告

本製品が支持面上で動かないことを確認してください。切断中にノコ刃が動くと、制御を失いけがの原因になります。

- ・ 出荷時には本製品が下限位置に固定してあります。ハンドル部を少し押さえながらストップレバーを操作して固定を解除してください。その後、ストップピンを操作してスライドの固定を解除してください。(ストップレバー、ストップピンの操作方法の詳細は 21、22 ページ参照)
- ・ 傾斜のない平坦な場所に設置します。より安定させるためにはベースの穴を利用して 4 本のボルトで本製品を固定してください。



ストップレバーの操作

⚠ 注意

ストップレバーを操作する時は、常にハンドルを持つようにしてください。

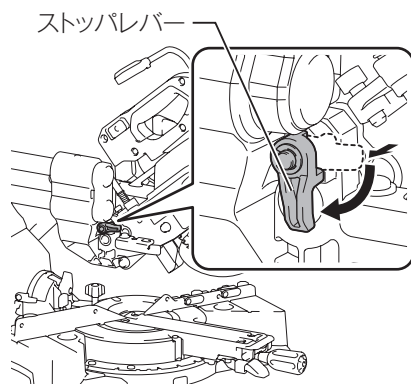
- ・ ハンドルが跳ね上がり、けがの原因になります。

ハンドル部の固定を解除するには

- ・ ハンドルを少し下げたまま、ストップレバーを図のように引いた後、90°回してください。

ハンドル部を固定するには

- ・ 逆方向に 90°回してください。



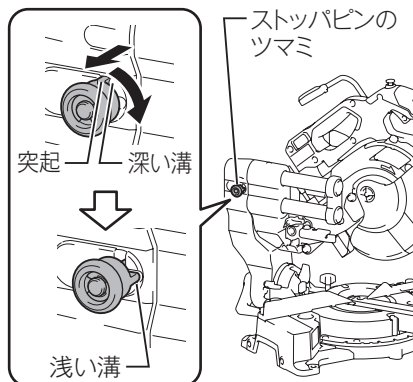
ご使用前の準備

スライドの解除・固定方法

スライドはストップピンのツマミを引ながら 90° 回すことで、解除および固定をすることができます。

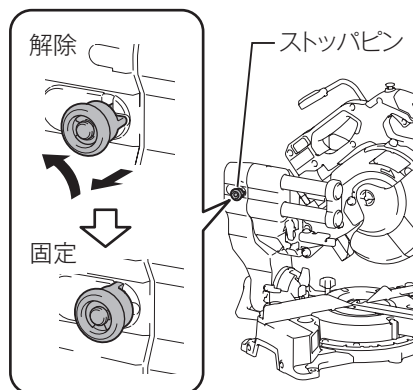
解除方法

- ・ ツマミの突起を浅い溝（左右の溝）に合わせます。



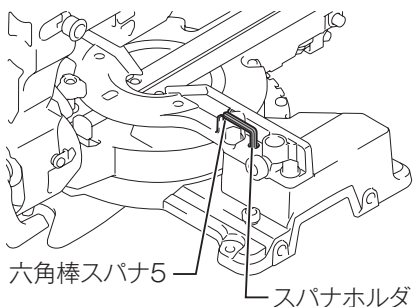
固定方法

1. ツマミの突起が浅い溝（左右の溝）に合っていることを確認後、スライドを奥まで突き当てます。
2. ツマミの突起を深い溝（上下の溝）に合わせます。



六角棒スパナ 5 の収納位置

- ・ 六角棒スパナ 5 はガイドフェンスのスパナホルダに収納してあります。



ご使用前の準備

ノコ刃の取り付け・取りはずし方

⚠ 警告

ノコ刃の取り付け、取りはずしの際は、必ずスイッチを切りバッテリーを抜いてください。

- ・ バッテリーを差したまま行くと事故の原因となります。

⚠ 注意

ノコ刃を取り付けるときは、本製品に付いている矢印とノコ刃に付いている矢印の方向を合わせてください。

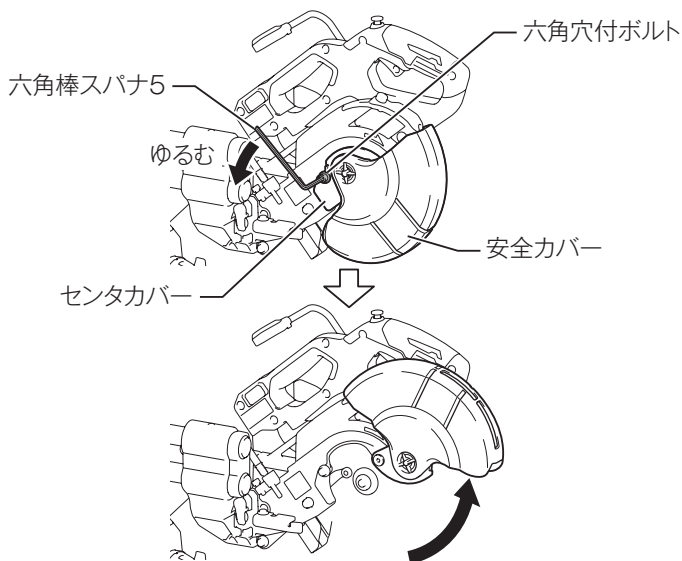
- ・ 矢印に合わせないと、ノコ刃の回転方向が逆回転となり、刃先を傷めたり、けがの原因となります。

ノコ刃の着脱は付属の六角棒スパナ以外の工具は使わないでください（六角棒スパナ収納位置の詳細は 22 ページ参照）。

- ・ 締め過ぎや締め付け不足となり、けがの原因となります。

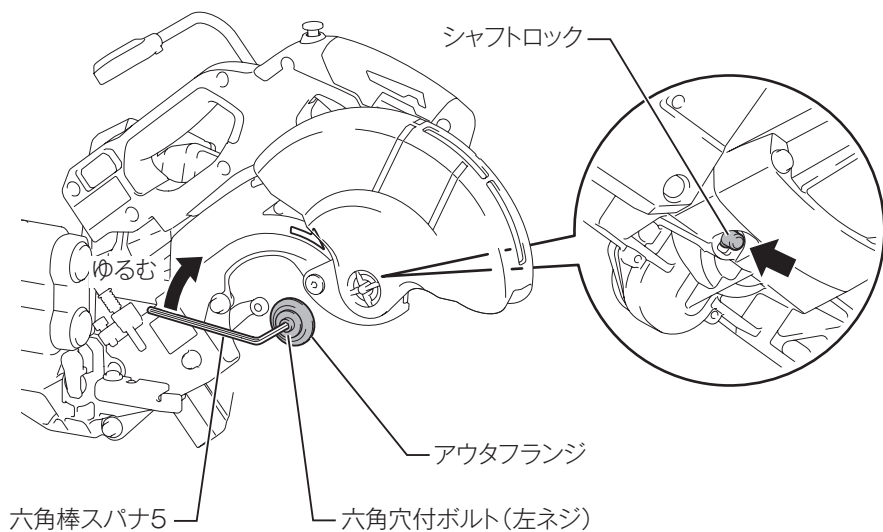
取り付け方

1. ハンドルが上がった位置で、ストップレバーを操作し、ハンドルが下がらないように固定します。
2. センタカバーを固定している六角穴付ボルトを六角棒スパナ 5 でゆるめ、安全カバーを持ち上げ、センタカバーを開きます。

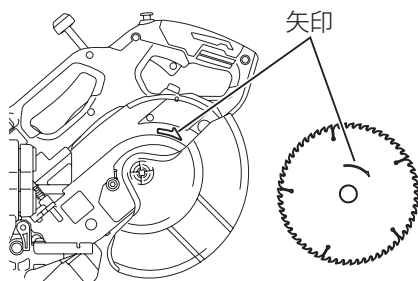
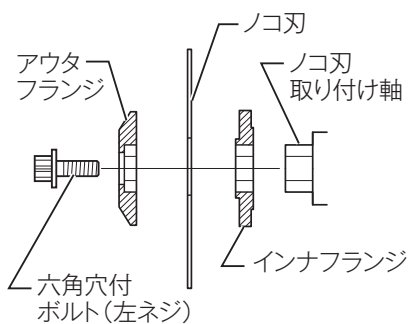


ご使用前の準備

- 六角穴付ボルト（左ネジ）に六角棒スパナ5を差し込み、シャフトロックを押し込みながら六角棒スパナ5を時計回りに回してゆるめ、六角穴付ボルト（左ネジ）、アウトフランジをはずします。

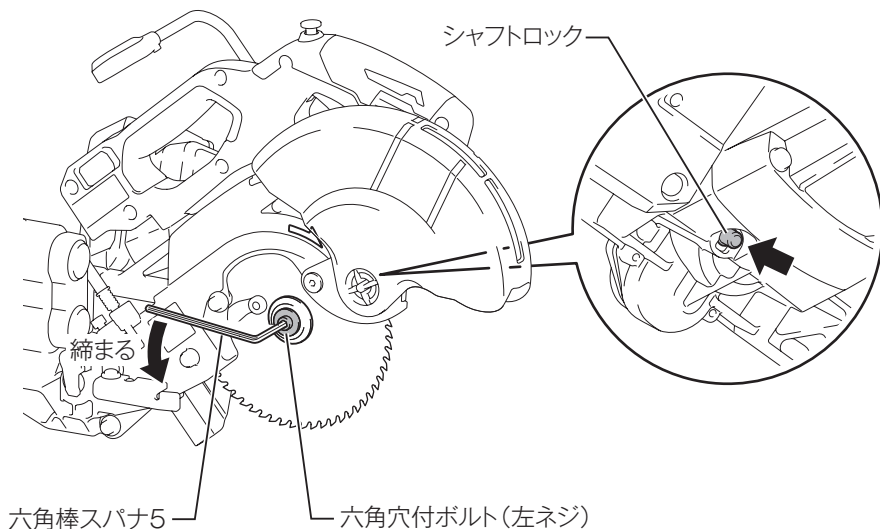


- ブレードケースの矢印とノコ刃の回転方向を合わせて、ノコ刃取り付け軸にインナフランジ→ノコ刃→アウトフランジ→六角穴付ボルト（左ネジ）の順に取り付けます。

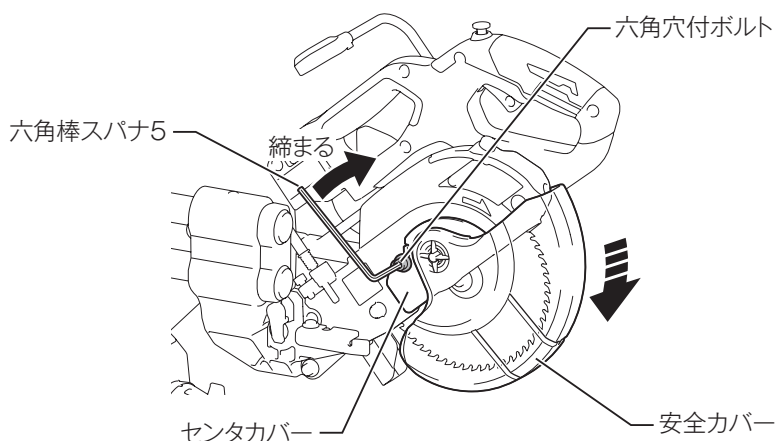


ご使用前の準備

- 六角穴付ボルト（左ネジ）に六角棒スパナ5を差し込み、シャフトロックを押し込みながら六角棒スパナ5を反時計回りに回して、六角穴付ボルト（左ネジ）をしっかりと締め付けます。



- 安全カバーを元の状態に戻し、センタカバーを六角穴付ボルトでしっかり固定します。

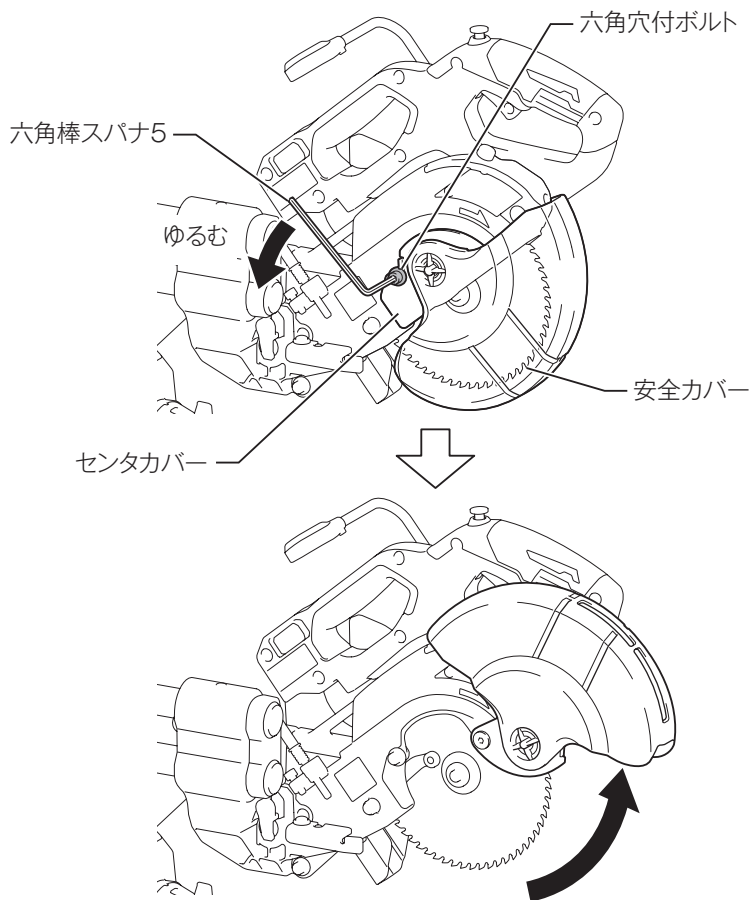


- ストップレバーを操作し、本製品の固定を解除します。
- ハンドル部を下げて、安全カバーが正常に作動することを確認します。
 - 安全カバーはハンドルを下げると自動的に上がり、ハンドルを上げると元に戻ります。

ご使用前の準備

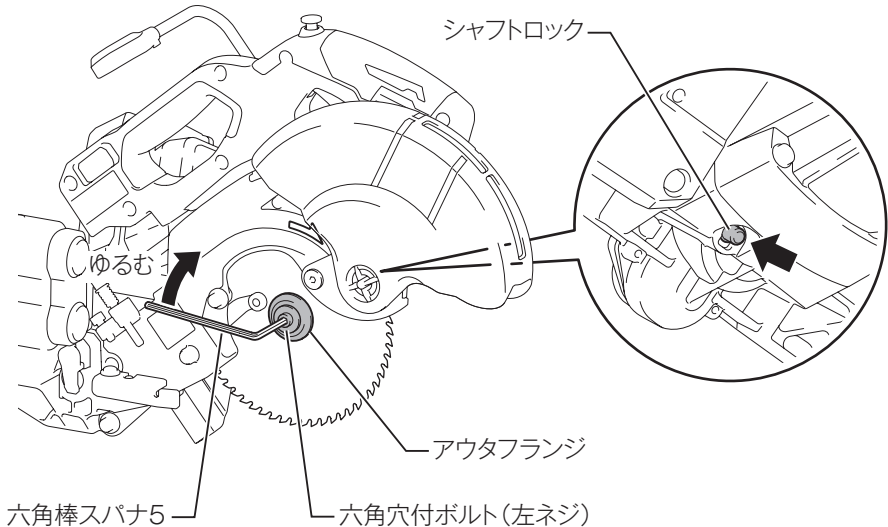
取りはずし方

1. ハンドルが上がった位置で、ストップレバーを操作し、ハンドルが下がらないように固定します。
2. センタカバーを固定している六角穴付ボルトを六角棒スパナ5でゆるめ、安全カバーを持ち上げ、センタカバーを開きます。



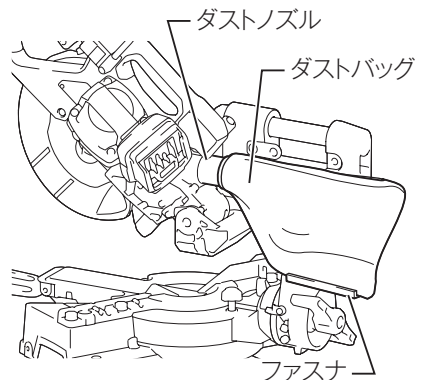
ご使用前の準備

3. ノコ刃を締め付けている六角穴付ボルト（左ネジ）に六角棒スパナ5を差し込み、シャフトロックを押し込みながら六角棒スパナ5を時計回りに回してゆるめ、六角穴付ボルト（左ネジ）、アウトフランジ、ノコ刃をはずします。



ダストバッグの取り付け

- ・ ダストバッグをダストノズルに差し込んでください。
- ・ ダストバッグは早めに掃除してください。
- ・ 掃除するときは、ダストバッグを取りはずしファスナを引き抜き、中の切りくずを捨ててください。ダストバッグは、口元を回しながら引き抜くとはずしやすくなります。
- ・ ダストバッグの代わりに、当社集じん機を使用いただくと、より衛生的な作業ができます。



ご使用前の準備

刃口板の溝入れ

⚠ 注意

刃口板に溝を入れるときは、ゆっくり切断してください。

- ・ 速く切断すると刃口板が破損することがあり、けがの原因になります。

・ 工場出荷時は、刃口板に溝が入っていません。実際にご使用になるノコ刃で、正確な溝を入れることができます。

ご使用になる前に、次の手順で刃口板に溝を入れてください。

1. ストップレバーとスライドの固定を解除しハンドルが動くようにします。
2. 高さ 15 mm、幅 170 mm 程度の材料を用意し、ガイドフェンスに押し当てて、たてバイスで固定します。

3. ハンドルを握り、本製品を手前側いっぱいまで引き出します。
4. 本製品を手前側いっぱいまで引き出した状態で、スイッチを入れます。

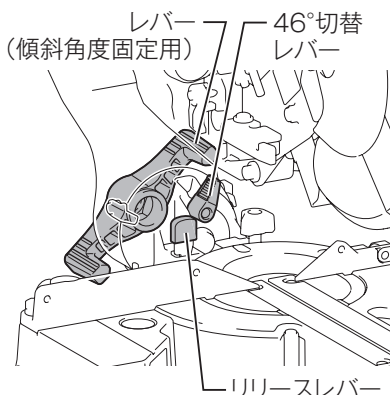
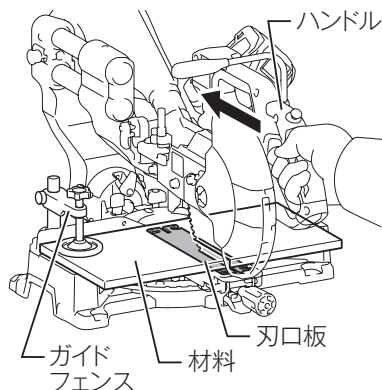
5. ノコ刃の回転が上昇し、安定してからハンドルを軽く押さえ、静かに下限位置まで下げ、その状態を保ちながらガイドフェンス側へ本製品をスライドさせます。

材料を切断しながら、刃口板に溝を入れます（詳細は 47 ページの「スライド切断（幅広材の切断）」の項を参照してください）。

6. 刃口板の溝入れが終わりましたら、スイッチを切り、ノコ刃が完全に停止するまで待ち、ハンドルを上げます。
7. 左傾斜時の溝入れをします（詳細は 48 ページの「傾斜切断」の項を参照してください）。

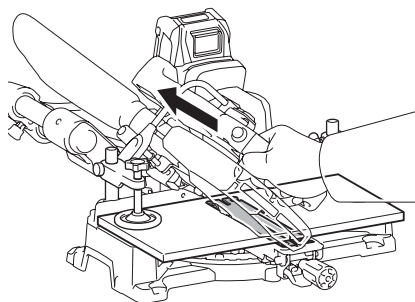
本製品背面の、レバー（傾斜角度固定用）を反時計回りに回してゆるめます。

8. ハンドルを握り、ノコ刃を左にいっぱい（45°）まで傾け、さらに、46°切替レバーを操作して、46°まで傾けます。
9. レバー（傾斜角度固定用）を時計回りに回して固定します。



ご使用前の準備

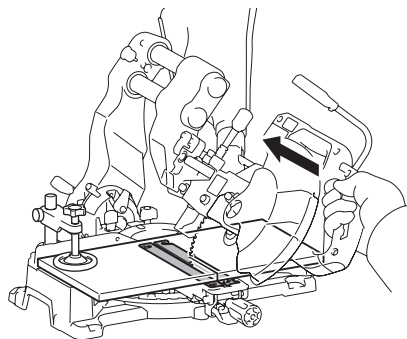
10. 右傾斜時の溝入れをします。直角時と同様に刃口板に溝を入れます。(詳細は 48 ページの「傾斜切断」の項を参照してください)。
11. レバー (傾斜角度固定用) を反時計回りに回してゆるめます。
12. リリースレバーを操作してから、ノコ刃を右にいっぱい (45°) まで傾け、さらに、46°切替レバーを操作して、46°まで傾けます。



注

- ・ 本体を少し左方向に傾斜させてリリースレバーを操作してください。

13. レバー (傾斜角度固定用) を時計回りに回して固定します。
14. 直角時と同様に刃口板に溝を入れます。



ご使用前の準備

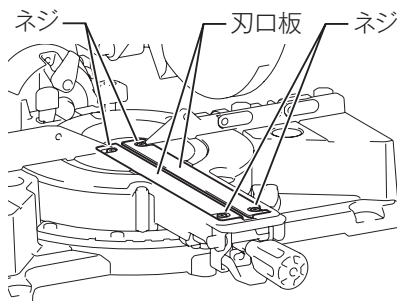
刃口板の調整

⚠ 警告

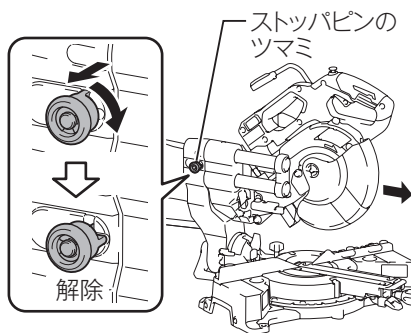
刃口板の調整の際は、必ずスイッチを切りバッテリーを抜いてください。

- ・ バッテリーを差したまま行くと事故の原因になります。

1. 刃口板を固定しているネジ（左右各2本）をゆるめ、刃口板が手で容易に動く程度に締めなおしてください。



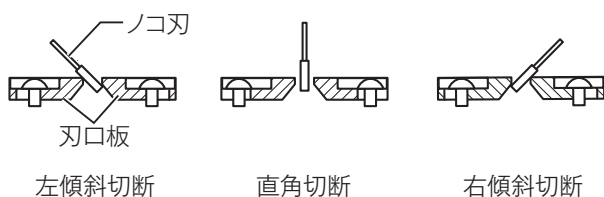
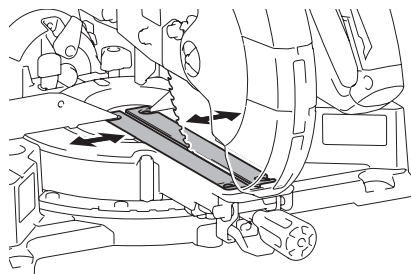
2. ハンドルを完全に下げた状態でストップレバーを操作し、ハンドルを固定します。
3. ストップピンのツマミを引きながら90°回し、スライドの固定を解除します。



4. 本製品を手前側いっぱいまで引き出します。

ご使用前の準備

5. 刃口板がノコ刃の両側にぴったり当たるように、刃口板を調整します。



6. 手前側のネジを仮締めします。
7. 本製品をガイドフェンス側いっぱいまで押し、刃口板がノコ刃の刃先側面に軽く触れるように、刃口板を調整します。
8. 後ろ側のネジを仮締めします。
9. 刃口板の調整後、ストッパレバーの固定を解除し、ハンドルを上げます。ネジをしっかり締め付けてください。

注

- ・ ノコ刃の傾斜角度を変えるときは、その都度ノコ刃と刃口板が一致するように、刃口板を調整してください。

ご使用前の準備

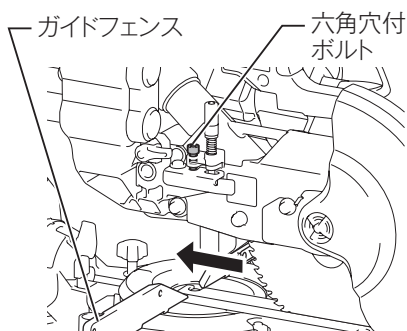
ノコ刃の下限位置決め調整

⚠ 警告

ノコ刃の下限調整の際は、必ずスイッチを切りバッテリーを抜いてください。

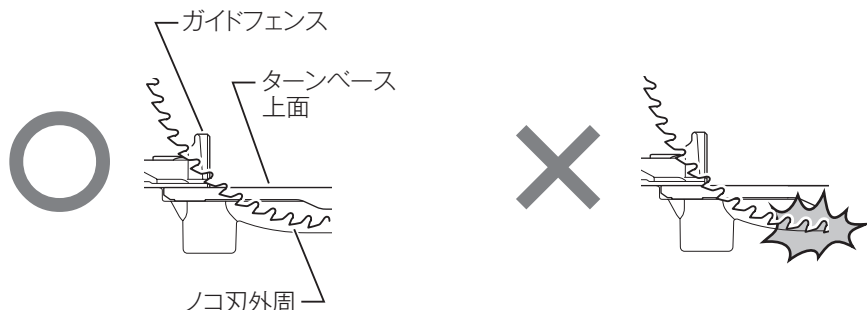
- ・ バッテリーを差したまま行くと事故の原因になります。

- ・ 外径 165 mm のノコ刃を基準にしてノコ刃の下限位置を調整してあります。165 mm 以外のものを使用するときは、材料の切り残しが生じないように、下限位置を調整してください。
1. 本製品をガイドフェンス側いっぱいまでスライドさせ、ハンドルをいっぱいに下げてください。
2. 六角穴付ボルトを六角棒スパナ5で回して、ノコ刃の外周がガイドフェンス面とターンベース上面の交差する位置より下がった位置に調整してください。
3. ノコ刃を手動で回しハンドルを押さえた際、ノコ刃が周辺の部品に干渉しないか確認してください。もし干渉する場合は再度調整してください。



注

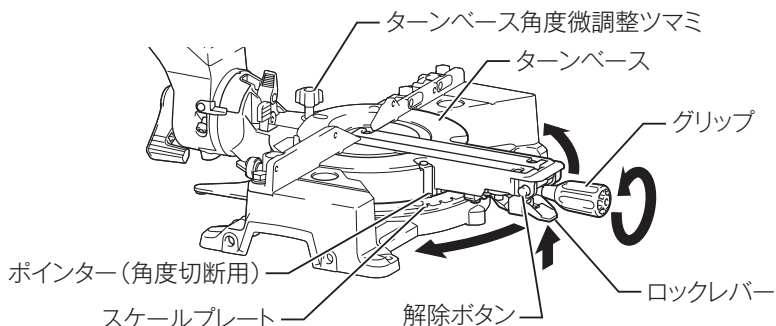
- ・ ノコ刃を取り替えたときは、ノコ刃が下限位置でターンベース底面に当たる恐れがありますので、ノコ刃の下限位置をご確認の上ご使用ください。



ご使用前の準備

角度切断の切断角度設定

- ・ 本製品はターンベースが左 47°、右 57°まで回転します。



1. ターンベース固定用のグリップを反時計周りに回転させ、ロックレバーを引き上げて、グリップでターンベースを動かしてください。ターンベースのポインター（角度切断用）をスケールプレートに合わせ、グリップを時計回りにしっかり締めて、ターンベースを固定してください。
2. ターンベースには 0° および左右 15°、22.5°、30°、45° に角度ストッパがついています。
この角度にセットしたいときはロックレバーを引き上げて、ターンベースを回転させ、上記の角度付近でロックレバーを放してください。そのままターンベースを回転させると、内部の角度ストッパがターンベースと噛み合いストップします。
ターンベースが回転しないことを確認し、グリップをしっかり締め、ターンベースをロックします。
3. ロックレバーを引き上げながら、解除ボタンを押すと、ロックレバーを引き上げた状態に維持できます。
4. さらにロックレバーを引き上げて放すと、ロックレバーが元の位置に戻り維持状態が解除されます。

ご使用前の準備

ターンベース角度の微調整

1. グリップをゆるめて、ロックレバーを引き上げながら、解除ボタンを押し、ロックレバーを引き上げた状態を維持させます。
2. ポインター（角度切断用）が任意の角度を指すまで、ターンベース角度微調整ツマミを回します。
3. グリップをしっかりと締め、ターンベースをロックします。



注

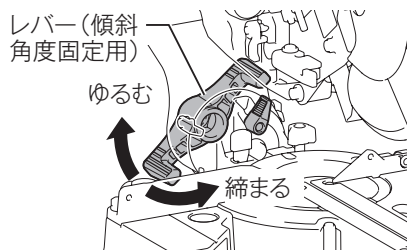
- 切断角度を変えるときは、ハンドル部が上がった状態で行ってください。
- ターンベースを回すと、連動してターンベース角度微調整ツマミが動きます。

ご使用前の準備

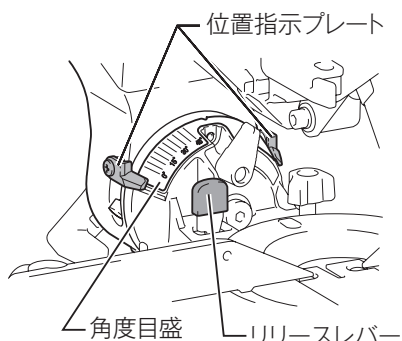
傾斜切断の切断角度設定

ノコ刃傾斜角度 左右 0 ~ 45°までの設定

1. 本製品後部にあるレバーをゆるめてください。
2. 左傾斜の場合は、本体を左方向に傾斜させ、位置指示プレートをアームの角度目盛に合わせ、レバーをしっかり締め付け、アームを固定してください。



3. 右傾斜の場合は、レバーをゆるめた後に、少し左方向に傾斜させリリースレバーを手前に引いてください。そして、リリースレバーを手前に引いたまま右方向に傾斜させてください。



ノコ刃傾斜角度 左右 46°の設定

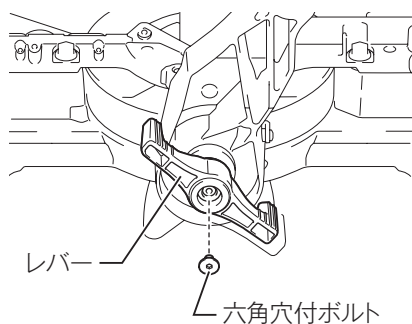
1. レバーをゆるめて左 45°または右 45°に傾斜させます。
2. 左傾斜の場合は少し右傾斜方向にもどし、46°切替レバーを矢印の方向に動かしてください。そして46°切替レバーを動かしたまま左方向に傾斜させると 45°~ 46°までの傾斜ができます。
3. 右傾斜の場合は少し左傾斜方向にもどし、46°切替レバーを矢印の方向に動かしてください。そして46°切替レバーを動かしたまま右方向に傾斜させると 45°~ 46°までの傾斜ができます。
4. 最後にレバーを締め付けます。



ご使用前の準備

レバーの角度設定

- ・ レバーの締め付け状態が悪い場合は、 10° ごとに設定を変えることが可能です。
1. 六角穴付ボルトをゆるめてはずしません。
 2. レバーがイラストの位置で、しっかりと角度固定ができるように、締め具合およびレバーの位置を調整します。
 3. 六角穴付ボルトをしっかりと締め付けます。



使い方

材料の固定

⚠ 注意

材料の固定は確実に行ってください。

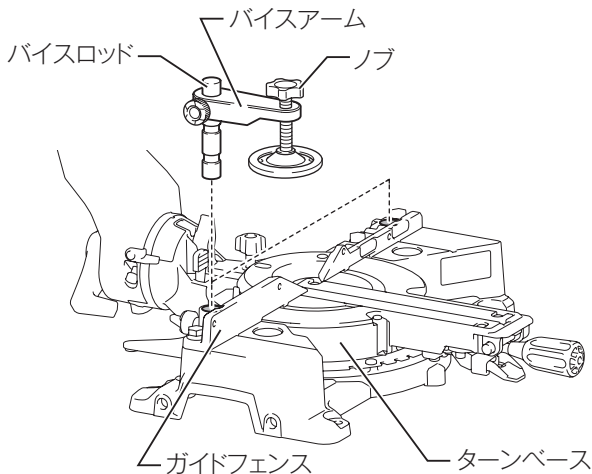
- ・ 材料の固定が不十分な場合、材料が飛ばされけがの原因になります。

たてバイスの使い方

1. たてバイスは、ガイドフェンスの左右2か所に取り付けられます。バイスロッドは、ガイドフェンスのツマミネジで固定します。
2. 材料の厚さなどに合わせてバイスアームの位置を決め、ツマミネジでバイスアームを固定してください。
3. ハンドルを下げたときやスライドさせたときにバイスが本製品のどこにも接触しないことを確認してください。

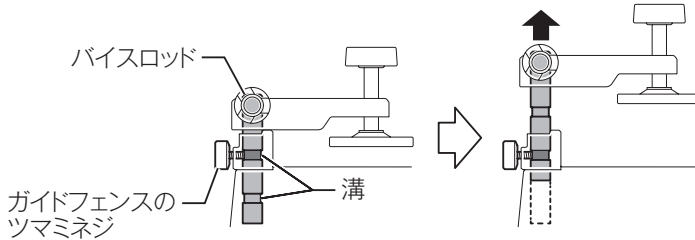
注

- ・ バイスが本製品の一部に接触するときは、バイスロッドおよびバイスアームの位置を変えてください。
- ・ ハンドルを傾斜させる際もバイスが接触するため位置を変えてください。

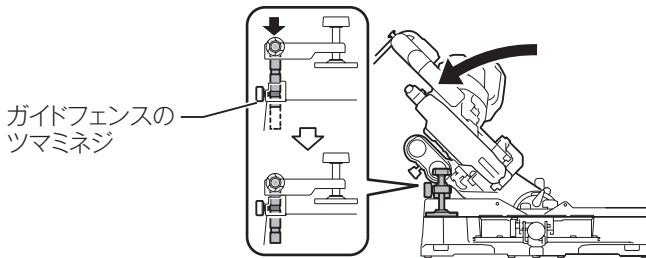


使い方

4. 材料をガイドフェンスとターンベースに密着させ、材料の切断位置を合わせ、ノブを右に回して材料を固定してください。
- ・ たてバイスで固定できる最大材料厚さは、55 mm です。
 - ・ 材料厚さ 30 mm を越える場合は、たてバイスを 30 mm ほど上に上げ、バイスロッドの下側の溝を利用しガイドフェンスのツマミネジで固定してください。



- ・ 左傾斜時に、ガイドフェンスの左側でバイスを使用する場合、バイスロッドの上側の溝をガイドフェンスのツマミネジで固定してください。



使い方

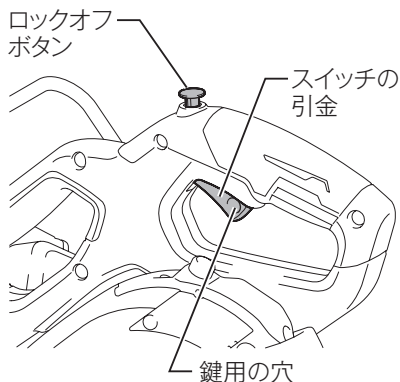
スイッチの操作

⚠ 警告

本製品にバッテリーを差し込む前に、スイッチが切れていることを必ず確認してください。

- ・ スイッチを入れたまま、バッテリーを差し込むと事故の原因となります。

- ・ スイッチはロックオフボタンを押し込んだ状態で、スイッチの引金を引けば入り、放すと切れます。
- ・ スイッチの引金を放すと自動的にロックオフ機構が働き、スイッチが入らない状態になります。
- ・ スイッチの引金には錠用の穴があり、錠をかけて使用できないようにすることができます。



注

- ・ 門（かんぬき）やワイヤーの直径が 6.35 mm 以下の錠は使用しないでください。スイッチの引金を確実に固定できないため、本製品が動き出す恐れがあります。

使い方

ライトの使い方

⚠ 警告

本製品は防水構造ではありません。水洗いしたり、雨中や湿気の多いところで使用しないでください。

- ・ 感電や発煙のおそれがあります。

⚠ 注意

ライト点灯時、および消灯直後はライトレンズ部が高温になっているため、触れないでください。

- ・ やけどの原因になります。

ライトに強い衝撃を加えないでください。

- ・ ライトの損傷や寿命低下の原因になります。

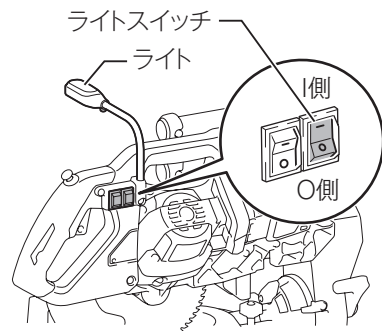
ライトの光を直接のぞきこまないでください。

- ・ 光が目には直接当たると、目を傷める原因になります。

点灯したまま、布やダンボールなどをかぶせないでください。

- ・ 発火のおそれがあります。

- ・ ライトのスイッチは I 側を押すと点灯し、O 側を押すと消灯します。
- ・ 照明位置を変えるにはライトを動かしてください。



注

- ・ ライトレンズ部に付着したゴミは、柔らかい布などで拭き取り、キズが付かないように注意してください。ライトレンズ部にキズが付くと、照度低下の原因になります。

使い方

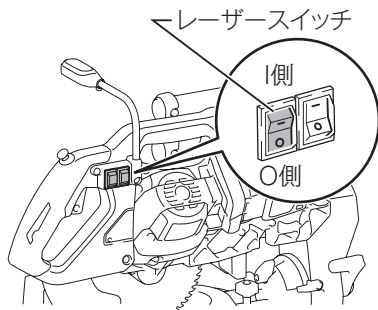
レーザーの使い方

⚠ 注意

レーザー光（ビーム）を直接のぞきこまないでください。

- ・ レーザー光が目に直接当たると、目を傷める原因になります。

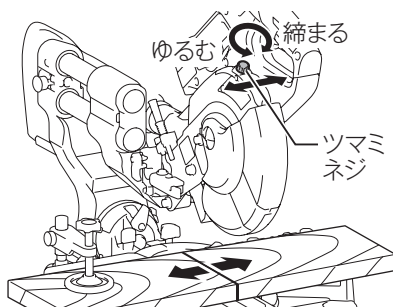
- ・ レーザーのスイッチは I 側を押すと点灯し、O 側を押すと消灯します。



ツマミネジを下記手順で操作することによって、レーザーラインをノコ刃の左側、または右側に移動させることができます。

1. ツマミネジを少しゆるめます。
2. その状態でツマミネジを右、または左に止まるまでスライドさせます。
3. 止まった位置でツマミネジをしっかり締め付けます。

- ・ レーザーラインの位置は、ノコ刃側面（切断位置）から 1 mm 以内になるように、出荷時に調整してあります。
- ・ より正確に位置合わせをする場合は、67 ページの「レーザーラインの位置調整」の項目を参照してください。



注

- ・ ツマミネジはゆるめすぎないようにしてください。
- ・ 屋外や屋内の窓際作業で、太陽光によりレーザーラインが薄く見えにくい場合は、太陽光が直接当たらない場所で作業してください。

使い方

レーザーラインの合わせ方

切断用途によりレーザーラインはノコ刃の左側、または右側の墨線に合わせることができます（レーザーラインの移動方法については41ページの「レーザーの使い方」の項目を参照してください）。

注

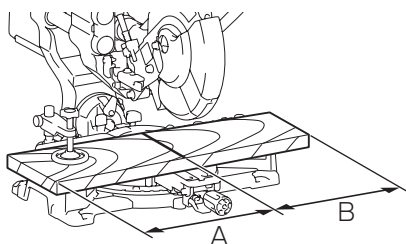
- ・ 複合切断（ノコ刃傾斜左45°、ターンベース角度を右45°方向にした場合）においてガイドフェンス側でレーザーで墨線合わせをする場合は当て木をしてください。

A（材料の左側）の長さが必要な場合

- ・ ノコ刃の左側にレーザーラインを移動させます。

B（材料の右側）の長さが必要な場合

- ・ ノコ刃の右側にレーザーラインを移動させます。
- ・ レーザーラインに墨線を合わせます（切断方法については46ページの「切断方法」の項目を参照してください）。



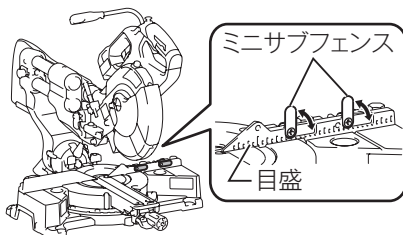
ミニサブフェンスの使い方

⚠ 警告

右傾斜切断時は、ミニサブフェンスを倒してガイドフェンス内におさめてから作業してください。

- ・ 本製品およびノコ刃がミニサブフェンスに当たり、けがの原因になります。

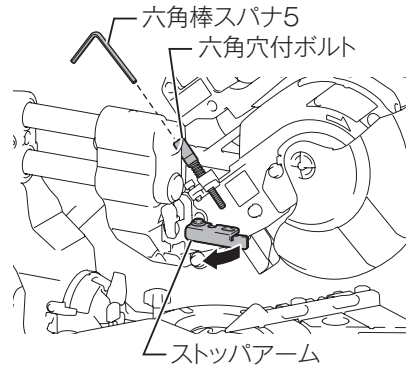
- ・ 本製品はガイドフェンスにミニサブフェンスが付いています。直角および左傾斜切断時に材料の案内面が広くとれます。
- ・ ガイドフェンスには10 mm ごとに目盛が付いています。切り落とし寸法の目安になります。



使い方

ストップアームの使い方

- ・ ブレードケースの六角穴付ボルトを調整することによりノコ刃の下限位置を簡単に変更することができます。
- ・ 六角穴付ボルトの調整は、次の手順で行ってください。
 - (1) ストップアームを矢印の方向にスライドさせてください。
 - (2) ノコ刃がご希望の下限位置で止まるように付属の六角棒スパナ5で六角穴付ボルトを回して調整してください。
 - (3) ハンドルを下げたとき、ノコ刃がご希望の下限位置で止まることを確認してください。



- ・ 表の材料を切断する場合は、ストップアームを使うと材料に本製品が接触せずに切断できます（当て木を使用した場合の切断材料厚さです）。

ノコ刃傾斜角度	切断材料厚さ
直角	46 mm ~ 55 mm
左 45°	30 mm ~ 36 mm
右 45°	15 mm ~ 20 mm

注

- ・ 調整するときはハンドルをしっかり握ってください。
 - ・ ハンドルを握っていないとハンドルが跳ね上がった際、けがの原因になります。

使い方

本製品の持ち運び

⚠ 警告

本製品の持ち運びの際は、必ずスイッチを切りバッテリーを抜いてください。

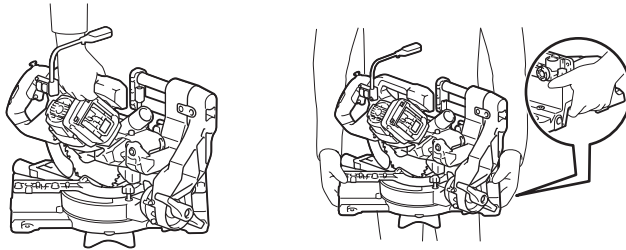
- ・ バッテリーを差したまま行くと事故の原因になります。

⚠ 注意

ストップレバーの操作によって、モータ部が下死点で確実にロックされていることを確認してください。

- ・ ロックが甘いと不意にモータ部が上がり、けがの原因となります。

1. ノコ刃傾斜角度は 0° 、ターンベース角度は右 57° 、スライドは奥側いっぱいまでの位置でスライド軸を固定してください。
2. ハンドルを下限位置まで下げて、アーム部のストップレバーを操作し、本製品が上がらないように固定してください。
3. 本製品のハンドルを持つか、本製品のベース両側を抱えて、運んでください。



使い方

ショルダベルトの取り付け方

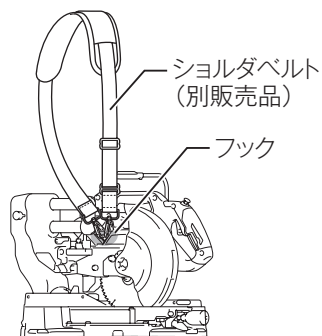
⚠ 注意

ショルダベルトを取り付けた状態で切断作業は行わないでください。

- ・ 巻き込みなど、けがの原因となります。

ショルダベルトの金具は確実にフックに取り付けてください。

- ・ 持ち運び時に金具がはずれ、けがの原因となります。
- ・ ショルダベルトを使用すると本製品の持ち運びが楽になります。ブレードケースのフックにショルダベルトの金具を取り付けてください。



作業方法

切断方法

⚠ 注意

無理にハンドルを押さえつけたり、左右に強い力を加えないでください。

- ・ モータに無理がかかるばかりでなく本製品に強い反発力を生じ、けがの原因になります。

1. 押し切り切断（小物材の切断）

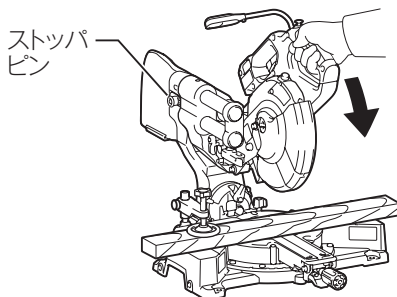
⚠ 注意

スライド軸を確実に固定してください。

- ・ 本製品の固定が不十分な場合は、本製品に反発力を生じけがの原因になります。

・ 高さ 46 mm × 幅 92 mm までの材料が切断できます。

1. 本製品をガイドフェンス側いっぱいまでスライドさせた後、スライド軸をストッパピンで固定してください。
2. 切断角度を設定した後、材料をガイドフェンスとターンベースに密着させ材料の切断位置を合わせてバイスで確実に固定してください。
3. ハンドルを握りノコ刃が材料に触れない状態でスイッチを入れてください。ノコ刃の回転が上昇し、安定してからハンドルを軽く押さえ、静かに下限位置まで下げて切断してください。
4. 材料を切り終わったら、その位置でスイッチを切り、ノコ刃の回転が完全に止まってからハンドルを上げてください。



作業方法

2. スライド切断（幅広材の切断）

⚠ 警告

ノコ刃回転中に、スライド軸固定用のツマミを操作しないでください。

- ・ けがの原因になります。

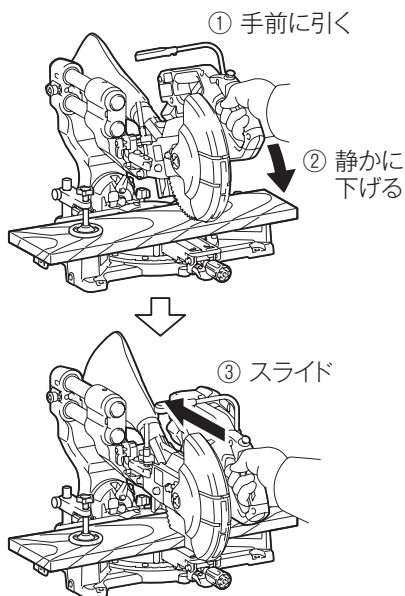
⚠ 注意

必ず本製品を手前側いっぱいまで戻した状態で切断してください。

- ・ 本製品を手前側いっぱいまで戻さずに押し切りしたり、手前に引きながらスライド切断しますと本製品に反発力を生じけがの原因になります。

- ・ 下記の材料が切断できます。
高さ 46 mm × 幅 182 mm または、
高さ 55 mm × 幅 150 mm（当て木
20 mm）

1. スライドの固定を解除します。
2. 切断角度を設定した後、材料をガイドフェンスとターンベースに密着させ、材料の切断位置を合わせてバイスで確実に固定します。
3. ハンドルを握り、本製品を手前側いっぱいまで引き出します（①）。
4. 本製品を手前側いっぱいまで出した状態で、スイッチを入れます。
5. ノコ刃の回転が上昇し、安定してからハンドルを軽く押さえ、静かに下限位置まで下げ（②）、その状態を保ちながらガイドフェンス側へ本製品をスライドさせて切断します（③）。
6. 材料を切り終わったら、その位置でスイッチを切り、ノコ刃の回転が完全に止まってからハンドルを上げてください。



注

- ・ スライド切断中は、スライドを途中で止めないでください。スライドを途中で止めると、切断面にノコ刃の傷が深く付いたり、切断精度が悪くなります。
- ・ ハンドルを下げた状態で固定したまま、スライド切断しないでください。

作業方法

3. 角度切断（ターンベース回転）

- ・ 33 ページの「角度切断の切断角度設定」の項を参照してください。

4. 傾斜切断

⚠ 警告

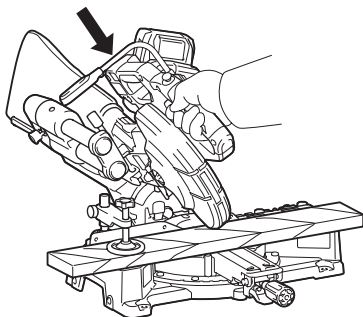
必ずノコ刃が完全に停止してからハンドルを上げてください。

- ・ 切り落とし側の材料がノコ刃に巻き込まれ飛散しけがの原因になります。

- ・ 下記の材料が切断できます。

左 45° 傾斜時	高さ 30 mm × 幅 182 mm
右 45° 傾斜時	高さ 15 mm × 幅 182 mm

1. アーム固定用のレバーをゆるめ傾斜角度を設定してください。35 ページ「傾斜切断の切断角度設定」の項を参照してください。
2. 「押し切り切断」「スライド切断」と同様に材料を固定します。
3. 左傾斜時にたてバイスを使う場合、たてバイスにスライドが当たらないように、バイスロッドの上側の溝をツマミネジで固定して使用してください（38 ページ参照）。
4. スイッチを入れハンドルをノコ刃と平行な方向（ノコ刃の傾斜した方向）へ軽く押さえ、静かに下限位置まで下げ、その状態のままガイドフェンス側へスライドさせて切断してください。
5. 材料を切り終わったら、その位置でスイッチを切り、ノコ刃の回転が完全に止まってからハンドルを上げてください。



注

- ・ ハンドルを操作するときは、ノコ刃と平行な方向に力を加えてください。ターンベースと垂直な方向に力を加えたり、切断途中で力の加わる方向が変わると切断精度が悪くなります。

作業方法

5. 複合切断（角度切断＋傾斜切断）

- ・ ターンベースによる角度設定とノコ刃による傾斜角度設定を組み合わせることによって表に示す範囲の複合切断ができます。

角度切断	傾斜切断
左右 45°の時	左右 45°まで
右 50°の時	左 20°右 45°まで
右 57°の時	左 10°右 45°まで

- ・ 下記の材料が切断できます。

ターンベース角度 左右 45°	左 45° 傾斜時	高さ 30 mm × 幅 127 mm
	右 45° 傾斜時	高さ 15 mm × 幅 127 mm

- ・ 角度切断（押し切り切断、スライド切断）および傾斜切断の項を参照してお使いください。

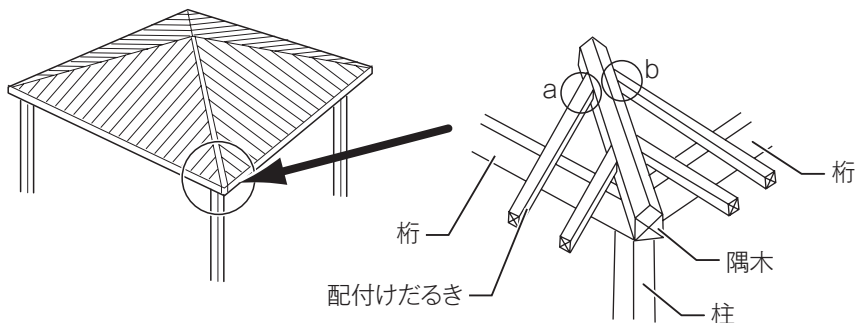
作業方法

6. 配付けだるき加工

- 複合切断により、下記寸法の角材までの配付けだるきの加工ができます。

当て木なし	43 mm 角材
当て木あり (厚さ 20 mm)	50 mm 角材

- 配付けだるきの隅木胴付部は、図に示す a 部と b 部があります。ターンベース回転方向により、下記のように a 部と b 部になります。



ノコ刃左傾斜	
ターンベース左方向	ターンベース右方向

屋根勾配に合った切断角度（ターンベースの角度・ノコ刃の傾斜角度）を下の表より設定してください。

配付けだるき加工表

屋根勾配	2 寸	2寸5分	3 寸	3寸5分	4 寸	4寸5分	5 寸	5寸5分
ターンベースの角度	45.6°	45.9°	46.2°	46.7°	47.1°	47.6°	48.2°	48.8°
ノコ刃の傾斜角度	8°	10°	11.5°	13.5°	15°	17°	18.5°	20°

- 屋根勾配 3 寸 5 分を越える場合は 47°を越えるため、ターンベース右方向で作業してください。
- 「押し切り切断」と同様に本製品のスライドおよび材料を固定して切断してください。

作業方法

7. アルミサッシの切断

⚠ 注意

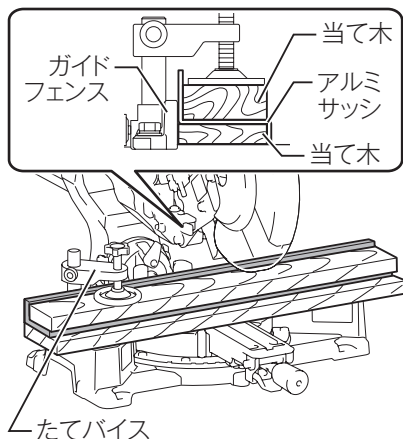
当て木や治具を使用しても確実に固定できないものは、切断しないでください。

- ・ 材料の固定が不安定となり、けがの原因になります。

丸棒など断面が中空でないもの、肉厚が大きいものは、切断しないでください。

- ・ 本製品に反発力を生じ、けがの原因になります。

- ・ アルミサッシなどバイスで直接締め付けると容易に変形する材料は、材料の形状に合わせた当て木や治具を使用して、材料が変形しないようにしてから切断してください。
- ・ アルミサッシの切断に際しては、材料に軽油やスプレー潤滑材など切削油を塗布してください。



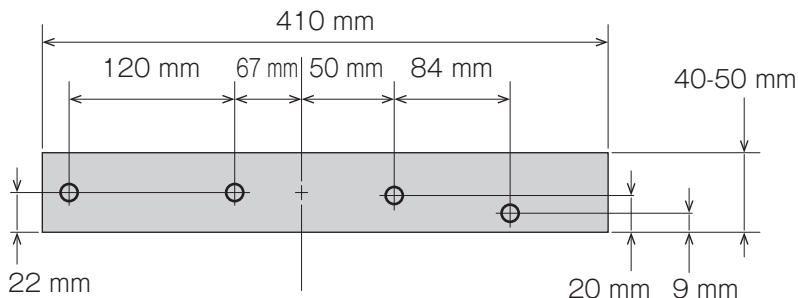
作業方法

8. 当て木を利用しての切断

- ・ 高さが 46 mm ~ 55 mm の材料を切断するときは、ガイドフェンス側に切り残しがでないようするため当て木を利用してください。
- ・ 当て木は、厚さが均一でそりのない材料を使用しガイドフェンスの取り付け穴を利用して 4 mm のネジで取り付けてください。

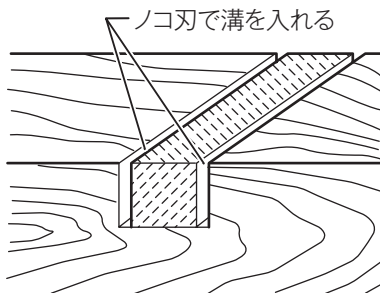
高さ 55 mm の材料を切断するときの当て木厚さ

ターンベース角度	当て木厚さ
0°	20 mm 以上
左右 45°	15 mm 以上
左 57°	10 mm 以上



溝を入れる加工

- ・ ノコ刃の下限位置をブレードケースの六角穴付ボルトで調整することにより、図に示すような溝加工ができます（43 ページの「ストッパアームの使い方」の項を参照してください）。溝を入れる場合は、55 mm 以上の当て木を使用してください。
- ・ スライド切断で溝を加工したのち、斜線部は、のみなどで取り除いてください。



注

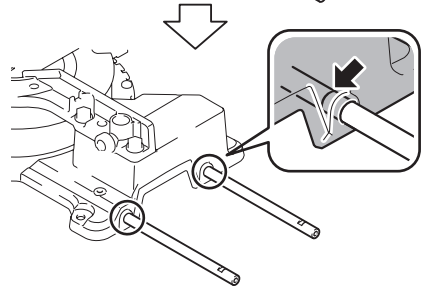
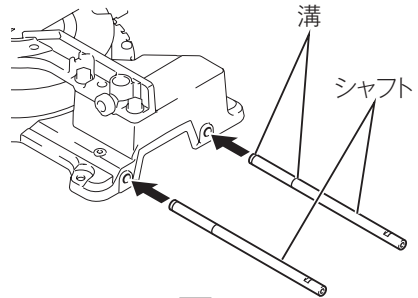
- ・ 溝加工の際、加える力の大きさにより溝深さが変わることがあります。

別販売品の使い方

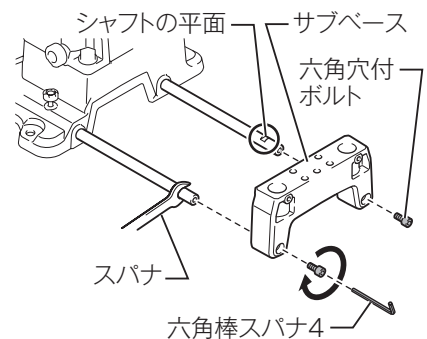
サブベースの取り付け方

・サブベースは材料を安定させるためのものです。以下の取り付け方に従って、確実に固定してください。

1. 図のように、シャフトの溝がある方を差し込みます。
2. ラインが見えなくなるまでシャフトが差し込まれていることを確認します。

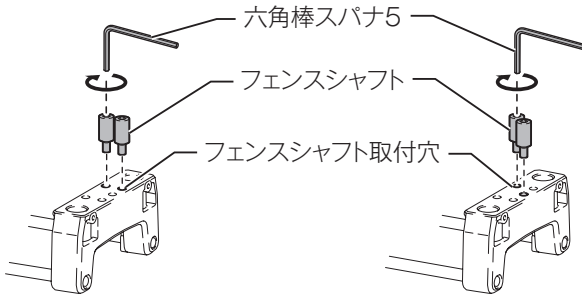


3. シャフトの反対側をサブベースに差し込みます。
4. サブベースセット品付属のスパナでシャフトの平面を固定し、サブベースセット品付属の六角棒スパナ4を使って六角穴付ボルトでサブベースを締め付けます。



別販売品の使い方

5. サブベース天面のフェンスシャフト取付穴に、フェンスシャフトを締め込みます。



- ・ サブベースには、二通りの使い方があります。用途に応じて、フェンスシャフトの差し込み方を変えてください。

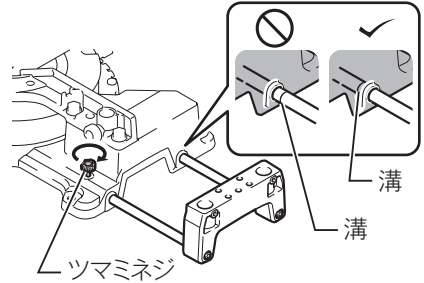
フェンスの延長として使う	定寸で切る (215 ~ 345 mm)

- ・ サブベースは本製品の左右どちらにでも取り付けできます。反対側に取り付ける際は、上記と左右対称の位置にフェンスシャフトを差し込んで使用してください。

別販売品の使い方

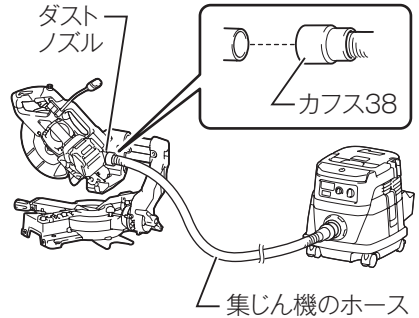
サブベースの使い方

- ・ 使用する際は、シャフトの溝が見えない位置でツマミネジを回し、図のように締め付けて、作業してください。



集じん機との接続

- ・ 集じん機付属のホースとカフス38を取り付け、本製品のダストノズルに差し込んでご使用ください。



無線連動機能 (1/9)

Bluetooth[®] について



Bluetooth のワードマークおよびロゴは、Bluetooth SIG, Inc. が所有する登録商標であり、マキタはこれらのマークをライセンスに基づいて使用しています。その他の商標および商号は、それぞれの所有者に帰属します。

ワイヤレスユニット (A-66151) の取り付け・取りはずし方

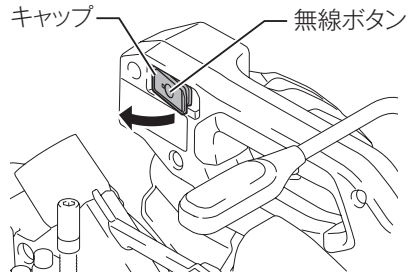
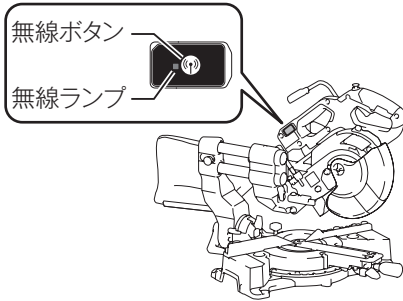
- 無線連動機能を使うためには、工具にワイヤレスユニットを取り付ける必要があります。

注

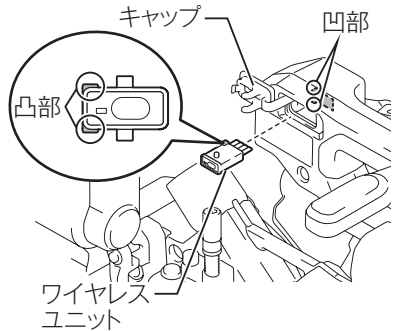
- ワイヤレスユニット取り付け、取りはずしの際は、必ずスイッチを切りバッテリーを抜いてください。
 - バッテリーを差したまま行くと、ワイヤレスユニットの故障原因になります。

取り付け方

1. キャップを開きます。



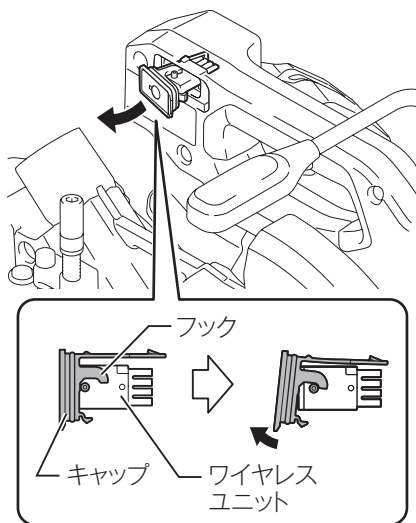
2. ワイヤレスユニットの凸部をスロットの凹部に合わせて挿入します。
3. キャップを閉じます。



無線連動機能 (2/9)

取りはずし方

1. キャップを開きます。
 - ・ キャップのフックがワイヤレスユニットを引き出します。

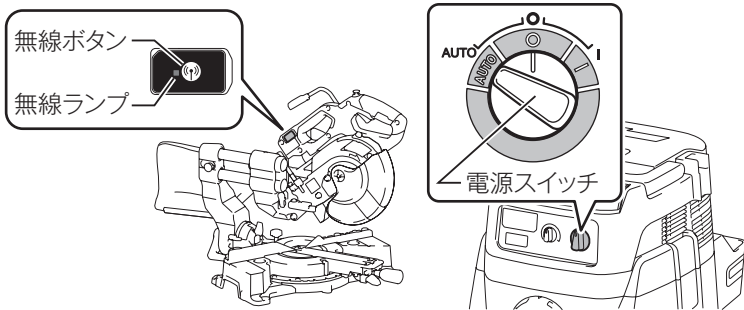


2. ワイヤレスユニットを取り出して、専用ケースに保管します。
3. キャップを閉じます。

無線連動機能 (3/9)

別紙「簡易マニュアル」と集じん機の取扱説明書も併せてご覧ください。

- ・ 無線連動機能を利用するには、ワイヤレスユニットが搭載されたマキタ製工具と集じん機が必要です。
- ・ 機器登録 / 登録解除の前に工具にワイヤレスユニットが取り付けられていることを確認してください。
- ・ 機器登録 / 登録解除をするときは、工具と集じん機の無線ランプの状態が確認できるように設置してください。



無線連動の準備

1. 集じん機の電源スイッチを「連動 (AUTO)」の位置に入れます。集じん機の無線ランプが青色点滅をしてお知らせします。「OFF (O)」の位置にすると電源が切れます。
2. 無線連動させる工具の電源を入れ、無線ボタンを押します。工具の無線ランプが青色点滅をしてお知らせします。

無線連動

1. 無線連動させる工具には、以下のどちらかを行ってください。
 - ①工具に取り付けたワイヤレスユニットを集じん機に機器登録をする。(59 ページ参照)
 - ②機器登録をしたワイヤレスユニットを取り付ける。
2. 工具のスイッチを入れると集じん機が無線連動して集じんを行います。無線連動中は、集じん機と工具の無線ランプが青色点灯に変わります。

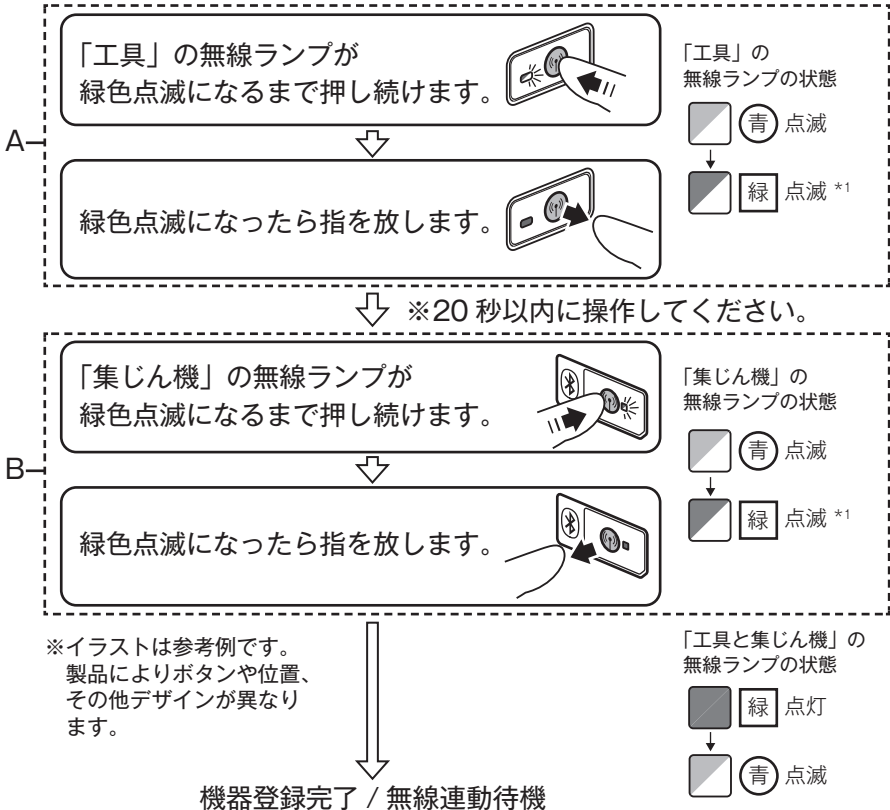
注

- ・ 電源スイッチが「連動 (AUTO)」の位置でも、操作スイッチで運転 / 停止ができます。ただし、無線連動運転中は操作スイッチでの運転 / 停止はできません。
- ・ 工具のスイッチが入ったことを検知してから集じん機に発信するため、集じん機の始動は少し遅れます。
- ・ 工具のスイッチを切った後も、集じん機はホース内のゴミを吸い込むために数秒間運転してから停止します。

無線連動機能 (4/9)

機器登録

- 無線連動させる工具に取り付けたワイヤレスユニットを集じん機に登録します。
- 機器登録済みのワイヤレスユニットを工具に取り付ければ、使用するたびに機器登録をする必要はありません。
- 操作は工具と集じん機の両方で行います。
- 操作前に無線連動の準備をします (58 ページ参照)。



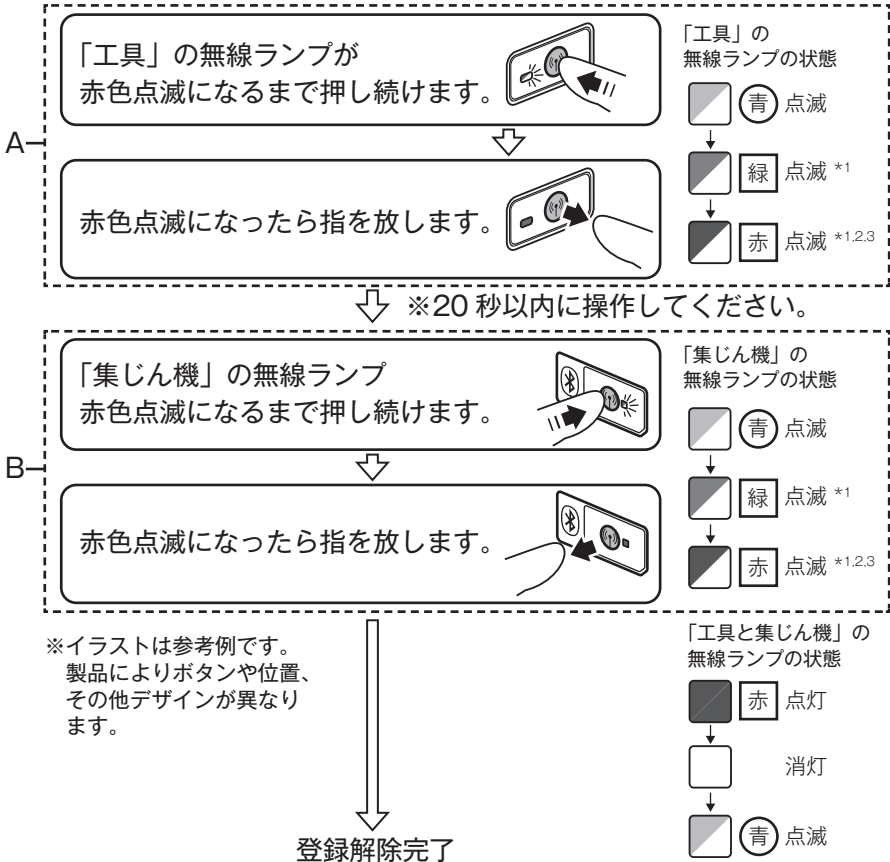
注

- A の操作と B の操作はどちらを先にしてもかまいませんが、必ず 20 秒以内に次の操作を行ってください。
- *1: 無線ランプが緑色で点滅しているときは、もう一度無線ボタンを短く押すことで操作をキャンセルできます。
- 最大 10 個のワイヤレスユニットまで機器登録できます。10 個を超えた場合は上書きされるため、最も古い登録情報が解除されます。

無線連動機能 (5/9)

登録解除

- ・ 記憶している工具との機器登録を個別で解除します。
- ・ 操作は工具と集じん機の両方で行います。
- ・ 操作前に無線連動の準備をします (58 ページ参照)。



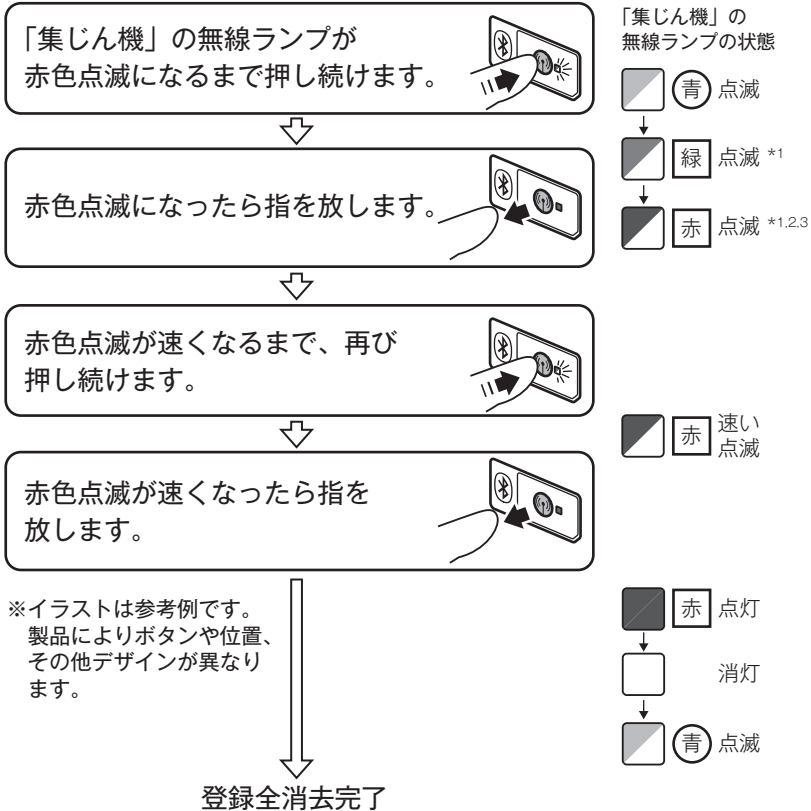
注

- ・ A の操作と B の操作はどちらを先にしてもかまいませんが、必ず 20 秒以内に次の操作を行ってください。
- ・ *1: 無線ランプが緑色や赤色で点滅しているときは、もう一度無線ボタンを短く押すことで操作をキャンセルできます。
- ・ *2: 無線ランプが赤色に点滅しない場合は、一度無線ボタンを短く押してからやり直してください (青色点滅に戻ります)。
- ・ *3: 赤色の点滅は約 20 秒で終了します。点滅が終了した場合は、再び赤色の点滅になるまで無線ボタンを押し続けてください。

無線連動機能 (6/9)

登録全消去

- ・ 記憶している工具との機器登録をすべて消去します。
- ・ 操作は集じん機のみで行います。
- ・ 操作前に無線連動の準備をします (58 ページ参照)。



注

- ・ *1：無線ランプが緑色や赤色で点滅しているときは、もう一度無線ボタンを短く押すことで操作をキャンセルできます。
- ・ *2：無線ランプが赤色に点滅しない場合は、一度無線ボタンを短く押してからやり直してください (青色点滅に戻ります)。
- ・ *3：赤色の点滅は約 20 秒で終了します。点滅が終了した場合は、再び赤色の点滅になるまで無線ボタンを押し続けてください。

無線連動機能 (7/9)

無線ランプについて

基本モード	色	点灯 / 点滅と継続時間		状態
待機	青	点滅	集じん機： 連動 (AUTO) 時	機器登録の待機中です。
			工具： 電源を入れ、無線ボタンを押したとき	
			機器登録の完了後	
		工具：約 2 時間	無線連動機能が利用できません。 無操作の状態が 2 時間続くと消灯し、無線連動機能停止します。	
		点灯	運転中のみ	無線連動機能中です。
機器登録	緑	点滅	約 20 秒間	機器登録の準備中です。 登録する工具 (ワイヤレスユニット) を探しています。
		点灯	約 2 秒間	機器登録が完了しました。 その後、青色の点滅になります。
登録解除・登録全消去	赤	遅い点滅 (2 回 / 秒)	約 20 秒間	登録解除の準備中です。 登録解除する工具 (ワイヤレスユニット) を探しています。
		早い点滅 (5 回 / 秒)	赤色の点滅後に、再び無線ボタンを押し続けたとき	登録した工具 (ワイヤレスユニット) を全消去する準備ができました。
		点灯	約 2 秒間	登録全消去が完了しました。 その後、青色の点滅になります。
その他	赤	点灯	約 3 秒間	無線連動機能の起動中です。
	消灯	—	—	無線連動機能が停止しています。

注

- 無線ランプが緑色や赤色で点滅しているときは、もう一度無線ボタンを短く押すことで操作をキャンセルできます。

無線連動機能 (8/9)

トラブルシューティング

症状	原因		対策
無線ランプ が点灯 / 点滅しない。	工具	ワイヤレスユニットが取り付けられていない、または取り付け方が間違っている。	ワイヤレスユニットを正しく取り付けてください。 ⇒ 56 ページ参照
		ワイヤレスユニットの端子や取り付け部分が汚れている。	ワイヤレスユニットの端子やスロットに付いたほこりや汚れを落として、取り付け直してください。
		工具の無線ボタンを押していない。	工具の無線ボタンを押してください。 ⇒ 58 ページ参照
	集じん機	集じん機のスイッチが「連動 (AUTO)」になっていない。	集じん機のスイッチを「連動 (AUTO)」にしてください。 ⇒ 58 ページ参照
	共通	集じん機、または工具の電源が入っていない。	集じん機、工具ともに電源を入れてください。
バッテリーの容量が少ない。		バッテリーを充電してください。	
機器登録 / 登録解除ができない。	工具	ワイヤレスユニットが取り付けられていない、または取り付け方が間違っている。	ワイヤレスユニットを正しく取り付けてください。 ⇒ 56 ページ参照
		ワイヤレスユニットの端子や取り付け部分が汚れている。	ワイヤレスユニットの端子やスロットに付いたほこりや汚れを落として、取り付け直してください。
	集じん機	集じん機のスイッチが「連動 (AUTO)」になっていない。	集じん機のスイッチを「連動 (AUTO)」にしてください。 ⇒ 58 ページ参照
	共通	集じん機、または工具の電源が入っていない。	集じん機、工具ともに電源を入れてください。
		操作手順の間違い。	無線ボタンを短く押してからやり直してください。 ・ 機器登録 ⇒ 59 ページ参照 ・ 登録解除 ⇒ 60 ページ参照
		工具と集じん機が離れすぎている。	工具と集じん機を近づけて操作してください (最大通信距離は約 10 m。周囲の環境によって変化します)。
		機器登録 / 登録解除の完了前に工具や集じん機のスイッチを入れた。	機器登録 / 登録解除を最初からやり直してください。 ・ 機器登録 ⇒ 59 ページ参照 ・ 登録解除 ⇒ 60 ページ参照
	その他	集じん機、工具の片方みの操作しかできていない。	集じん機と工具の両方を操作してください。
		周囲に強い電波を発する機器がある。	Wi-Fi 機器や電子レンジなどの電波を発する機器から離して操作してください。

無線連動機能 (9/9)

症状	原因		対策
集じん機が動かない。	工具	ワイヤレスユニットが取り付けられていない、または取り付け方が間違っている。	ワイヤレスユニットを正しく取り付けてください。 ⇒ 56 ページ参照
		ワイヤレスユニットの端子や取り付け部分が汚れている。	ワイヤレスユニットの端子やスロットに付いたほこりや汚れを落として、取り付け直してください。
		工具の無線ボタンを押していない。	工具の無線ボタンを押して青点滅になってから、スイッチを入れてください。
	集じん機	集じん機のスイッチが「連動 (AUTO)」になっていない。	集じん機のスイッチを「連動 (AUTO)」にしてください。 ⇒ 58 ページ参照
		集じん機の機器登録が 10 台を超えたため、最も先に登録された機器が解除された。	再登録をしてください。 ・ 機器登録 ⇒ 59 ページ参照
		機器登録が全消去された。	再登録をしてください。 ・ 機器登録 ⇒ 59 ページ参照
	共通	集じん機、または工具の電源が入っていない。	集じん機、工具ともに電源を入れてください。
		工具と集じん機が離れすぎている。	工具と集じん機を近づけて操作してください (最大通信距離は約 10 m。周囲の環境によって変化します)。
		バッテリーの容量が少ない。	バッテリーを充電してください。
その他	周囲に強い電波を発する機器がある。	Wi-Fi 機器や電子レンジなどの電波を発する機器から離して操作してください。	
工具のスイッチを操作しないときに、集じん機が動く。	集じん機	機器登録した、ほかの工具が集じん機と無線連動している。	・ 使用しない工具の無線連動を解除してください。⇒ 60 ページ参照 ・ 登録全消去を行い、必要な工具の機器登録を行ってください。 ・ 登録全消去 ⇒ 61 ページ参照 ・ 機器登録 ⇒ 59 ページ参照
登録全消去ができない。	工具	工具側を操作している。	登録全消去は集じん機のみで行えます。 ⇒ 61 ページ参照
	集じん機	スイッチが「連動 (AUTO)」になっていない。	集じん機のスイッチを「連動 (AUTO)」にしてください。 ⇒ 58 ページ参照
		操作手順の間違い。	無線ボタンを短く押してからやり直してください。⇒ 61 ページ参照

- ・ 上記の対策をお試しになっても解決しない場合は、故障が考えられます。お買い上げの販売店、または当社営業所まで修理をお申し付けください。

保護機能

本製品およびバッテリーの保護機能

本製品を使用中、下記状態になりますとモーターが自動停止しますが、これは保護機能によるものであり故障ではありません。

保護機能
<ul style="list-style-type: none">本製品およびバッテリーの温度が高温になるとモーターが自動停止します。<ul style="list-style-type: none">使用を中断して本製品よりバッテリーを取りはずし、冷却ファン付きの充電器で充電および冷却をしてください。バッテリーを冷ましても本製品が動作しない場合は、本製品を冷ましてください。
<ul style="list-style-type: none">バッテリーの容量が少なくなるとモーターが自動停止します。<ul style="list-style-type: none">本製品よりバッテリーを取りはずし、バッテリーを充電してください。
<ul style="list-style-type: none">本製品が過負荷状態になるとモーターが自動停止します。<ul style="list-style-type: none">いったんスイッチを放し、本製品よりバッテリーを取りはずした後、過負荷の原因を取り除いてください。原因を取り除けば再びご使用になれます。

故障かな？と思ったら

修理を依頼される前に、下記項目を点検してください。

症状

- 本製品が停止する
- 始動しない

原因

保護機能※が働き、本製品またはバッテリーが機能停止している可能性があります。

解消方法

スイッチを切って、再度入れてください。

↓ 解消しない

バッテリーを充電するか、充電済みのバッテリーと交換してください。

↓ 解消しない

本製品を十分に冷ましてください。

↓ 解消しない

お買い上げの販売店、または当社営業所まで修理をお申し付けください。

※保護機能については 65 ページ参照。

保守・点検について

レーザーラインの位置調整

⚠ 警告

点検・整備の際は、必ずスイッチを切りバッテリーを抜いてください。

- ・ バッテリーを差したまま行くと事故の原因になります。

レーザーラインの位置調整は、バッテリーを差し込んで作業するため、スイッチの操作には十分注意してください。

・ 不意にスイッチの引金を引くとノコ刃が回転し、思わぬ事故の原因になります。本製品にバッテリーを差し込む前に、スイッチが切れていることを必ず確認してください。

- ・ スイッチを入れたまま、バッテリーを差し込むと事故の原因となります。

⚠ 注意

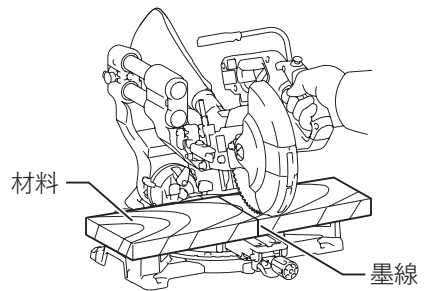
レーザー光（ビーム）を直接のぞきこまないでください。

- ・ レーザー光が目には直接当たると、目を傷める原因になります。

本製品に強い衝撃を加えないでください。

- ・ レーザーラインの位置が狂ったり、レーザー発光部の損傷や寿命低下の原因になります。

1. バッテリーが差し込まれていないことを確認します。
2. 材料を本製品に載せます。
このとき、たてバイスなどで固定はしないでください。
3. モータ部を下ろし、墨線と刃物の位置を確認します。
4. 墨線に対するお好みの切断位置を決めます。
5. 切断位置が決定したら、モータ部を元に戻し、決めた切断位置から材料が動かないように付属のたてバイスで固定します。
6. バッテリーを差し込み、レーザーのスイッチを入れます。
7. レーザーラインの位置調整を次の手順で行います。

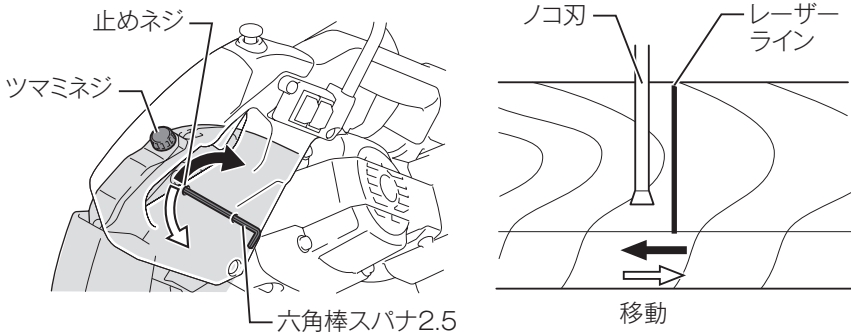


保守・点検について

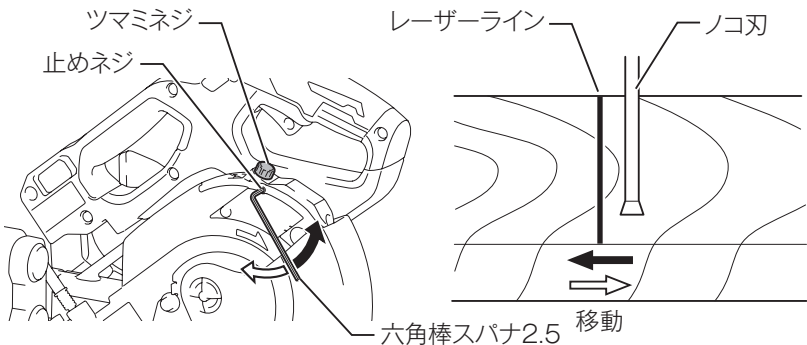
2 か所の止めネジを付属の六角棒スパナ 2.5 で回すことにより、ツمامネジのスライド範囲が変わるため、レーザーラインとノコ刃側面の距離が調整できます（出荷時はノコ刃側面から 1 mm 以内に調整してあります）。

- ・ ツمامネジをゆるめた後、それぞれ 2 か所の止めネジを左に回すとレーザーラインはノコ刃側面から遠ざかる方向に設定でき、右に回すとノコ刃側面に近づく方向に設定できます。
- ・ 41 ページの「レーザーの使い方」を参照してツمامネジを操作し、レーザーラインが墨線に合うように止めネジの位置を調整してください。

ノコ刃右側のレーザーラインを調整する場合



ノコ刃左側のレーザーラインを調整する場合



注

- ・ 定期的にレーザーラインの位置が狂っていないことを確認してください。
- ・ 不具合が生じた場合には、お買い上げの販売店、または当社営業所に修理をお申し付けください。

⚠ 警告

点検・整備の際は、必ずスイッチを切りバッテリーを抜いてください。

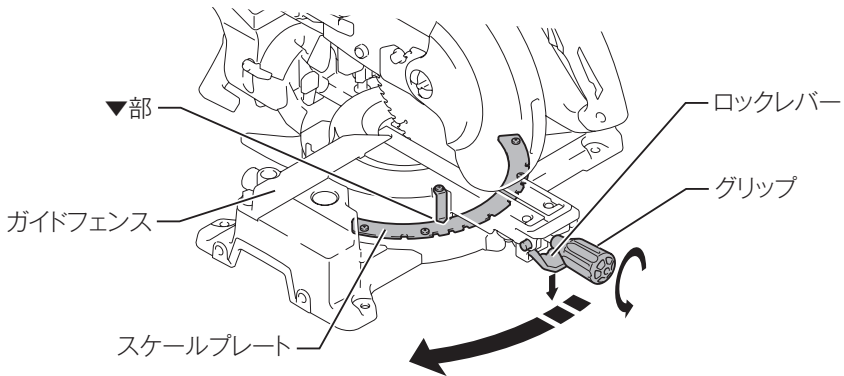
- ・ バッテリーを差したまま行くと事故の原因になります。

切断角度の調整

- ・ 切断角度は出荷時に調整してありますが、万一輸送中やご使用中に狂いが生じた場合は、次の手順で調整してください。

1. 角度切断時の角度調整

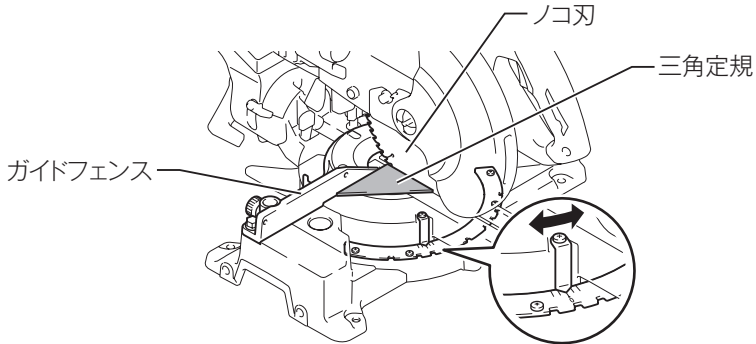
1. ハンドルを下げ、本製品固定用のストッパレバーを操作して本製品を下限位置に固定します。
2. 本製品をガイドフェンス側へスライドさせます。



3. グリップを反時計回りに回して、ターンベースのロックを解除します。
4. ロックレバーを操作し、ターンベースの角度ストッパが0°で効いている状態にします。
5. スケールプレートを固定しているネジ（4本）を、スケールプレートが動く程度にゆるめます。

保守・点検について

6. ノコ刃側面とガイドフェンス面にカネ尺または三角定規をあて、ノコ刃とガイドフェンスが直角になるようにターンベースを回して調整します。



7. ターンベースが動かないように注意しながら、スケールプレートのネジを締め付けます。
8. ターンベースの▼部と角度目盛の0°が一致しているか確認し、▼部の位置を調整します。

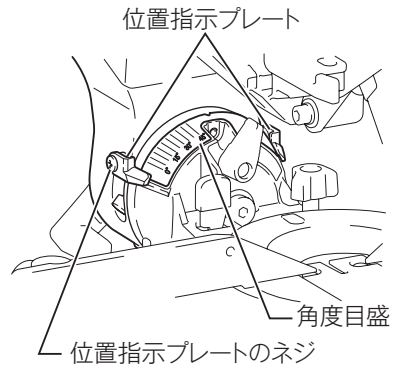
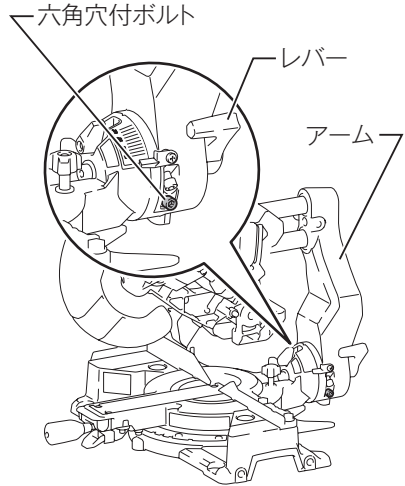
注

- チップは台金より少し突起しているためカネ尺、または三角定規をノコ刃に当てるときは、チップを避けて台金に直接当ててください。

保守・点検について

2. 傾斜切断時の角度調整 (直角位置)

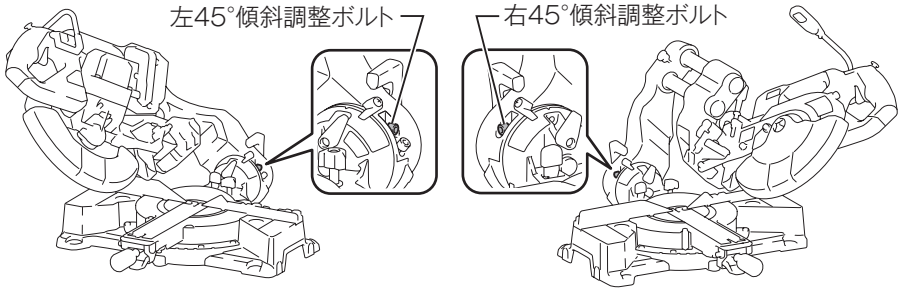
- ・ 本製品をガイドフェンス側へスライドさせ、スライド軸をストッパピンで固定し、ハンドルを下げ、フロントアーム部のストッパレバーで固定してください。
- ・ アーム後部のレバーをゆるめてください。
- ・ アームホルダの六角穴付ボルトを六角棒スパナ5で左に2～3回転させ、本製品を右方向に傾けてください。
- ・ ターンベース面とノコ刃の側面に三角定規をあて、アームホルダの六角穴付ボルトを右に回してターンベースとノコ刃が直角になるように調整してください。
- ・ 調整が終わりましたら、レバーをしっかり締め付け本製品を固定してください。
- ・ 左右2か所の位置指示プレートとアームの角度目盛の0°が一致しているか確認してください。位置指示プレートと角度目盛の0°が一致していないときは、小ネジをゆるめて位置指示プレートを角度目盛の0°に合わせてください。



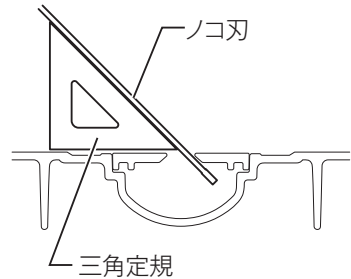
保守・点検について

3. 傾斜切断時の角度調整（左右 45° 位置）

- ・ ターンベースとノコ刃とが直角になったときに、位置指示プレートがアームの角度目盛の 0° に合っているか確認してください（前項「傾斜切断時の角度調整（直角位置）」の項を参照してください）。
- ・ レバーをゆるめて本製品を左 45° に傾斜させてください。
- ・ アームホルダ側面の六角穴付ボルトを六角棒スパナ 5 で左へ 2 ~ 3 回転させて本製品を左へ傾けてください。

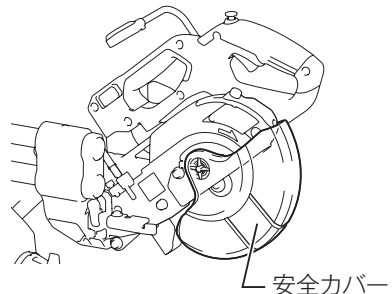


- ・ ターンベースとノコ刃の側面に三角定規をあて、アームホルダ側面の六角穴付ボルトを右へ回してターンベースとノコ刃が 45° になるように調整してください。
- ・ 同じように右 45° 傾斜位置も調整してください。



安全カバーの動作点検と整備

- ・ 安全カバーは、ハンドルを下げると自動的に上がり、切り終わってハンドルを上げると、元に戻ります。この安全カバーの動作が不完全なまま使用したり、故意に任意の位置で固定して使用することは法令により禁止されています。けがなどの事故を防ぐため正常な状態で使用してください。動作が異常なときは速やかに修理に出してください。安全カバーに切り粉などが付着してノコ刃先が見にくくなったときは湿った布で切り粉などを拭きとってください。



保守・点検について

レーザー発光部の清掃

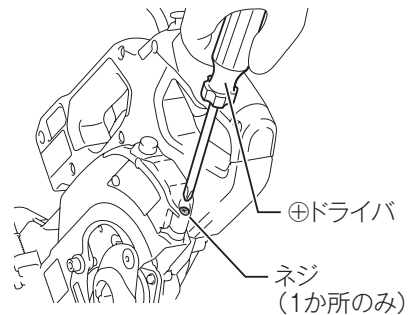
レーザー発光部のレンズに、切りくずなどが付いてレーザーラインが見えにくくなった場合は、レーザー発光部のレンズを取りはずし、柔らかい布に水または水で薄めた中性洗剤を含ませて軽く拭きとってください。

注

- ・シンナー、ガソリンなどの揮発性の溶剤でレンズを拭かないでください。レンズが変形したり、くもりが生じ、レーザーラインが見えなくなります。

レーザー発光部のレンズの取りはずし方

- ・ノコ刃取りはずしの要領で、ノコ刃を取りはずします（26 ページ参照）。
- ・⊕ドライバでネジを（1か所のみ）ゆるめます。



- ・レーザー発光部のレンズを引き抜きます（抜けない場合はさらにネジをゆるめてから、引き抜いてください。ネジは完全にはずさないでください）。



⚠ 警告

点検・整備の際には必ずスイッチを切り、本製品よりバッテリーを抜いてください。

- ・ バッテリーを本製品に差し込んだまま行くと、事故の原因になります。

本製品のお手入れ

- ・ 乾いた布か薄めた中性洗剤を付けた布できれいに拭いてください。

注

- ・ 水洗いは絶対にしないでください。
 - ・ 本製品内部に水が入り、故障の原因になります。
- ・ ガソリン、ベンジン、シンナー、アルコールなどは変色、変形、ひび割れの原因となりますので使用しないでください。

ご修理の際は

- ・ 修理はご自分でなさらないで、必ずお買い上げの販売店、または当社営業所にお申し付けください。

881E47E1
IWT

株式会社マキタ
愛知県安城市住吉町 3-11-8 〒446-8502
TEL.0566-98-1711 (代表)