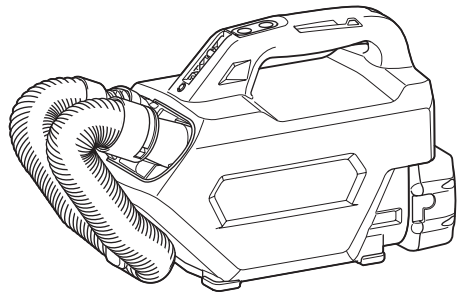


Makita

取扱説明書

充電式クリーナ

モデル CL184D



このたびは充電式クリーナをお買い上げ賜わり厚くお礼申し上げます。

ご使用に先立ち、この取扱説明書をよくお読みいただき本製品の性能を十分ご理解の上で、適切な取り扱いと保守をしていただき、いつまでも安全に能率よくお使いくださるようお願いいたします。

なお、この取扱説明書はお手元に大切に保管してください。



目次

・ 主要機能	3
・ 安全上のご注意	4
・ 各部の名称	14
・ 標準付属品	15
・ 別販売品のご紹介	16
・ バッテリーについて	17
・ 充電器について	20
・ 使い方	29
・ スイッチの操作	29
・ ノズル類の使い方	30
・ ブロワアタッチメントの使い方	34
・ ショルダーベルトの使い方	36
・ ゴミの捨て方（ダストバッグを使用する場合）	37
・ ゴミの捨て方（紙パックを使用する場合）	40
・ バッテリー切れお知らせ機能	43
・ 伸縮ホースの収納方法	44
・ 保守・点検について	45
・ ダストバッグのお手入れ	45
・ スポンジフィルタのお手入れ	45
・ 本製品のお手入れ	47
・ 保管場所について	47
・ 保護機能	48
・ 本製品およびバッテリーの保護機能	48
・ 故障かな？と思ったら	49
・ 充電式クリーナ 保証書	52

主要機能



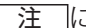
主要機能	モデル	CL184D
電動機		直流マグネットモータ
バッテリー		リチウムイオンバッテリー
		バッテリー BL1830B (容量 3.0 Ah)
電圧		直流 18 V
連続使用時間		パワフル：約 20 分 強：約 30 分 標準：約 80 分
集じん容量		500 mL (ダストバッグ) 330 mL (紙パック)
本製品寸法※		長さ 365 mm x 幅 138 mm x 高さ 202 mm
質量※		2.0 kg

充電器		DC18RF
入力電圧		単相交流 100 V
入力周波数		50/60 Hz
入力容量		330 W
バッテリー 充電端子	出力電圧	直流 14.4-18 V
	出力電流	直流 12 A
USB 電源端子	出力電圧	直流 5.0 V
	出力電流	直流 2.1 A
	端子形状	USB A 型

※ BL1830B 装着時

- 改良のため、主要機能および形状などは変更する場合がありますので、ご了承ください。

注意文の 警告 ・ 注意 ・ 注 の意味について


ご使用上の注意事項は  警告 と  注意 ・  注 に区分していますが、それぞれ次の意味を表します。

警告

: 誤った取り扱いをしたときに、使用者が死亡または重傷を負う可能性が想定される内容のご注意。

注意

: 誤った取り扱いをしたときに、使用者が傷害を負う可能性が想定される内容および物的損害のみの発生が想定される内容のご注意。

なお  注意 に記載した事項でも、状況によっては重大な結果に結びつく可能性があります。いずれも安全に関する重要な内容を記載していますので、必ず守ってください。

注

: 製品および付属品の取り扱いなどに関する重要なお注意。

- ・ 火災、感電、けがなどの事故を未然に防ぐために、「安全上のご注意」を必ず守ってください。
- ・ ご使用前に、この「安全上のご注意」すべてをよくお読みの上、正しく使用してください。
- ・ お読みになった後は、お使いになる方がいつでも見られる所に必ず保管してください。
- ・ 他の人に貸し出す場合は、一緒に取扱説明書もお渡しください。
- ・ お守りいただく内容の種類を次の絵表示で区分し、説明しています。

絵表示の例



このような絵表示は、
してはいけない「禁止」
内容です。

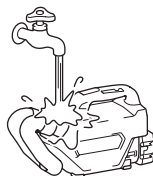


このような絵表示は、
必ず実行していただく
「強制」内容です。

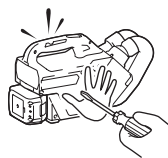
※イラストは参考例です。製品によりデザインが異なりますのでご了承ください。

⚠ 警告

- ・ 水洗いしない。また、風呂場など湿った場所や濡れた場所で使用しない。
 - ・ 感電や発煙の恐れがあります。



- ・ 絶対に分解したり修理・改造しない。
 - ・ 発火したり、異常動作してけがをすることがあります。



- ・ 子供に本製品や充電器で遊ばせない。
 - ・ 一瞬の不注意が深刻な傷害を招きます。



- ・ クリーナの誤始動を防ぐために、次の作業の際は必ずスイッチを切り、バッテリーを抜く。
 - ・ ゴミ捨て
 - ・ フィルタ類の清掃（お手入れ）
 - ・ 保管
 - ・ その他危険が予想される作業



- ・ 本製品にバッテリーを差し込む際は、スイッチが入らないように注意する。
 - ・ スイッチに指をかけるなど、スイッチが入る状態でバッテリーを装着すると、急に動きだし事故の原因になります。



- ・ 本製品の吸込口や排気口には手を入れない。
 - ・ けがの原因になります。



⚠ 警告

- 誤って落としたり、ぶつけたときは、本製品などに破損や亀裂、変形がないことをよく点検する。
 - 破損や亀裂、変形があると、けがの原因になります。



- 以下のものは吸わせない。火災やけがやモータの故障の原因となる。



引火性物質

- 油類（灯油・ガソリンなど）
- 溶剤（ベンジン、シンナーなど）
- マッチ、線香、ろうそく、熱い灰など火のついているもの、たばこの吸殻などの煙の出ているもの、および高熱のものなど
- トナーなどの可燃物
- 塗料
- 金属の切断作業および研削作業中に発生する研削火花や金属粉など
- 可燃性ガス（スプレーなど）
- じゅうたん洗浄剤などの泡状のものなど

爆発性物質

- ニトログリセリンなど

発火性物質

- アルミニウム・マグネシウム・チタン・亜鉛・赤リン・黄リン・セルロイドやそのほか化学物質など、およびそれらの粉じん・ガス・蒸気

鋭利なもの（ガラス、刃物、木片、金属、石、釘、カミソリ、押しピンなど）

固化するものや導電性の微粉（金属粉・カーボン）

除湿剤

大量の粉末（小麦粉、消火器の粉など）

人体に有害な物質（アスベストなど）、中毒症状を起こす物質

薬品類

液体や湿ったゴミ

動物などの排泄物、吐しゃ物

- 使用中、本製品の調子が悪かったり、異臭や発熱、異常音がしたときは、直ちにスイッチを切って使用を中止する。

- そのまま使用していると、けがの原因になります。お買い上げの販売店、または当社営業所に点検・修理をお申し付けください。



⚠ 警告

- マキタが指定した付属品や別販売品以外を使用しない。



- この取扱説明書および当社カタログに記載されている付属品や別販売品以外のものを使用すると、事故やけがの原因となる恐れがあります。

- 作業場の周囲状況も考慮する。



- 作業場は十分に明るくしてください。暗い場所での作業は事故の恐れがあります。

- 走行中の車内での使用や、その他不安定な場所や状況での使用は事故の原因となりますのでおやめください。



- 無理な姿勢で作業をしない。



- 火気や暖房器具などに近づけない。



- 本製品の変形による短絡（ショート）、発火の原因になります。

- 引火性のもの（ガソリン、ベンジン、シンナー、ガスなど）の近くで使用したり、充電したりしない。



- 爆発や火災の原因になります。

⚠ 警告

• 損傷した部品がないか点検する。



- 使用前に、部品に損傷がないか十分点検し、正常に作動するか、また所定機能を発揮するか確認してください。
- 可動部分の位置調整、および締め付け状態、部品の破損、取り付け状態、その他運転に影響をおよぼすすべての箇所に異常がないか確認してください。
- 破損した部品の交換や修理は、取扱説明書に従ってください。取扱説明書に記載されていない場合は、お買い上げの販売店、または当社営業所に修理をお申し付けください。
- スイッチで始動、および停止操作のできない充電製品は、使用しないでください。

• 充電式クリーナは、注意深く手入れをする。



- 付属品の交換は、取扱説明書に従ってください。
- 充電器のコードは定期的に点検し、損傷している場合は、お買い上げの販売店、または当社営業所に修理をお申し付けください。感電や短絡（ショート）して発火する恐れがあります。
- 延長コードを使用する場合は、定期的に点検し、損傷している場合には交換してください。感電や短絡（ショート）して発火する恐れがあります。
- 握り部は、常に乾かしてきれいな状態に保ち、油やグリスなどが付かないようにしてください。

• 使用しない場合は、きちんと保管する。



- 乾燥した場所で、子供の手の届かない安全な所、または鍵のかかる所に保管してください。事故の恐れがあります。

• 作業中は、ホースや肩に掛けた本製品の位置や周りの環境に注意する。



- 周りのものに当たったり引っ掛けるなど転倒の恐れがあります。また、他人に当たるとけがをさせる恐れがあります。

• 雨中で充電したり、濡れた手で電源プラグやバッテリーを抜き差ししない。充電器の端子に金属片や水などの異物を近づけない。



- 感電やけがをすることがあります。

⚠ 警告

• 交流 100 V で充電する。



- 昇圧器などのトランス類を使用したり、直流電源で充電しないでください。火災の原因になります。
- ラベルに **発電機** の表示がある充電器はエンジン発電機（当社インバータ制御付エンジン発電機は除く）では使用しないでください。異常に発熱し、火災の恐れがあります。

• 火災の恐れがあるので、次のようなことをしない。



- ダンボールなどの紙類、座布団などの布類、たたみ、カーペット、ビニールなどの上では充電しないでください。
- 風窓のある充電器は、充電中に風窓をふさがないでください。また風窓に金属類、燃えやすいものを差し込まないでください。
- 綿ほこりなど、ほこりの多い場所で充電しないでください。

• 充電中、異常発熱などの異常に気がついたときは、直ちに充電器の電源プラグを抜いて充電を中止する。



- そのまま充電を続けると発煙、発火、破裂の恐れがあります。

• 専用の充電器以外は使用しない。



- バッテリーの液もれ、発熱、破裂の原因になります。
- 充電器は充電以外の用途に使用しないでください。

• 充電器は充電以外の用途に使用しない。また、バッテリーや充電器をマキタが指定した機器以外に使用しない。



• 充電器のバッテリー装着部には充電用端子があります。金属片・水などの異物を近づけない。



⚠ 警告

• 充電器のコードを乱暴に扱わない。



- コードを持って充電器を運んだり、プラグコードを引っ張って電源コンセントから抜かないでください。
- コードを熱、油、薬品、角のある所に近づけないでください。
- コードが踏まれたり、引っ掛けられたり、無理な力を受けて損傷することがないように充電する場所に注意してください。感電や短絡（ショート）して発火する恐れがあります。

• 充電器のコードが傷んだり、電源プラグの差し込みがゆるいときは使用しない。



- 感電、短絡（ショート）、発火の原因になります。

• 充電器に使用する延長コードは、使用環境に適したものを使用する。



- 延長コードの太さ（導体公称断面積）と長さの目安

太さ（導体公称断面積）	長さの目安
2.0 mm ²	30 m

- 充電器の使用時に延長コードが必要な場合、充電器を最高の効率で支障なくご使用いただくために十分な太さの延長コードをできるだけ短くお使いください。

• 充電しないときは、充電器を電源コンセントから抜く。



- 絶縁劣化による感電、漏電、火災の原因になります。

• バッテリーは発熱、発火、破裂の恐れがあるので、次のようなことをしない。



- 端子に金属類を接触させないでください。
- 釘や硬貨などが入った袋や箱の中に入れないでください。
- 雨や水に濡らさないでください。
- 分解、改造はしないでください。
- 温度が 10 °C 未満、あるいは温度が 40 °C 以上では充電しないでください。
- 換気のよい場所で充電してください。
- バッテリーや充電器を充電中に布などで覆わないでください。
- 火中に投入しないでください。
- 使用時間が極端に短くなったときは使用をおやめください。
- 落としたり、何らかの損傷を受けたバッテリーは使用しないでください。

⚠ 警告

- 高温などの過酷な条件下ではバッテリーから液もれすることがあるため、もれ出た液体に不用意に触れない。



- 万が一、バッテリーの液が目に入ったら、直ちにきれいな水で十分洗い医師の治療を受けてください。バッテリーの液は炎症ややけどの原因になることがあります。

- マキタ指定以外のバッテリー、改造したバッテリー（分解してセルなどの内蔵部品を交換したバッテリーを含む）を使用しない。また、バッテリーをマキタが指定した製品以外で使用しない。



- 本製品の性能や安全性なども損なう恐れがあり、火災やけが、故障、破裂などの原因になります。

- 使用時間が極端に短くなったバッテリーは使用しない。

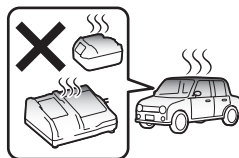


- 継続して使用すると、発熱や破裂、発火の原因になります。

- バッテリー/充電器を周囲温度が50℃以上に上がる可能性のある場所（夏の車内や金属の箱など）に保管しない。



- バッテリー劣化の原因になり、液もれ、発煙、発火の恐れがあります。



- バッテリーは、電力量が100 Whを超える場合、危険物に分類されます。該当するバッテリーを輸送する際は、輸送会社にお問い合わせの上、指示に従う。



- 電力量は、バッテリー裏側の注意ラベルに記載されています。（右図の○部分）



⚠ 警告

- 使用済みのバッテリーは一般家庭ゴミとして捨てない。

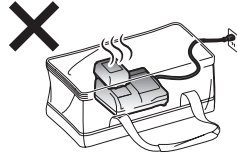


- 捨てられたバッテリーがゴミ収集車内などで破壊されてショートし、発火・発煙の原因になる恐れがあります。

- ソフトバッグやマックパックの中で充電器を使用しない。



- 充電器の風窓がふさがった場合に発煙、発火の恐れがあります。



- 車載用インバーターを使用して充電しない。



- 異常に発熱し、火災の恐れがあります。

- 車内で充電しない。



- 温度が 10℃未満、あるいは温度が 40℃以上で充電すると、バッテリーは発熱、発火、破裂の恐れがあります。

- 十分な防じん対策をしてください。



- アスベスト（石綿）周辺の環境下（除去作業含む）で使用しないでください。



- アスベストは、人体に肺がんなどの重大な健康被害を発症させる物質です。

- アスベスト（石綿）周辺の環境下（除去作業含む）で使用了本製品の保守・点検・修理は受付できません。



⚠ 注意

- ・ 付属品は、取扱説明書に従って確実に取り付ける。
 - ・ 確実でないと、はずれたりして、けがの原因になります。



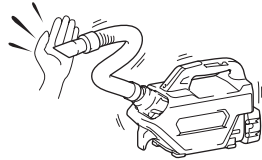
- ・ フィルタを正しく取り付ける。

- ・ フィルタを確実に取り付けないまま使用したり、穴のあいたフィルタを取り付けての使用などは、モータ部にゴミが入り、故障および発火の原因になります。



- ・ 吸込口をふさいで長時間運転しない。

- ・ 過熱による本製品の変形、発火の原因になります。



- ・ 排気口をふさがない。

- ・ 火災の原因になります。



- ・ 本製品のブロワ機能を使用する場合は、次の項目に従ってください。けがやモータの発熱などによる破損の原因になります。

- ・ 付属のブロワアタッチメントを使用してください。
- ・ ブロワアタッチメントの先端を絞り込んだり、ふさいだりしないでください。
- ・ 吸込口をふさいだりしないでください。
- ・ 伸縮ホースは本製品に収納したままご使用ください。



間違った使用例：

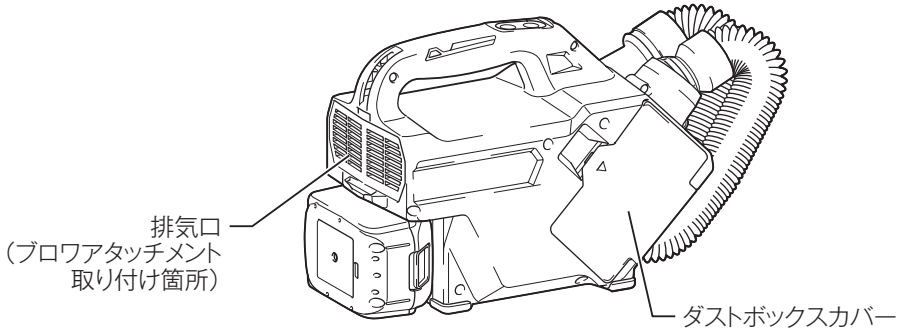
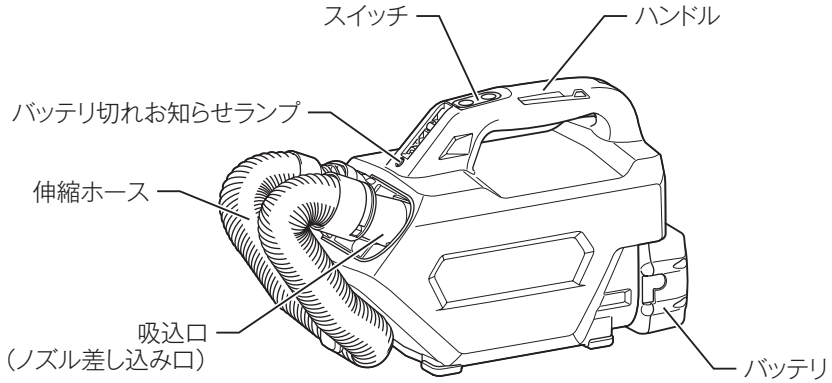
- ・ ブロワアタッチメントの先端に小径のホースを取り付ける。
- ・ ボールやゴムボートの空気入れとして使う。

- ・ 高所で使用するときは、本製品が落下しないように注意する。また、持ち運ぶときはノズルやブロワアタッチメントを持たないで必ず本製品のハンドルを持って運ぶ。

- ・ 本製品や付属品がはずれたりして落下すると、けがや故障の原因になります。
- ・ ハンドル以外を持って持ち運ぶと、本製品からはずれるなど落下の原因になります。



各部の名称



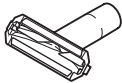
・ ラバーノズル 330



・ ソフトブラシ 360



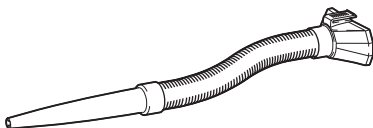
・ シートノズル 120



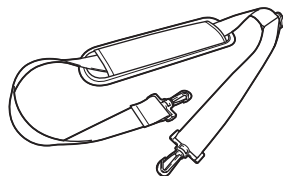
・ マットノズル 120



・ ブロワアタッチメント



・ ショルダーベルト



標準付属品

標準付属品	モデル	CL184DZ	CL184DRF
バッテリー (容量)		×	バッテリー BL1830B (3.0 Ah)
バッテリーカバー		×	○
充電器 (充電時間)		×	DC18RF (実用充電完了 *1 : 約 17 分) (フル充電完了 *2 : 約 22 分)
ラバーノズル 330		○	○
ソフトブラシ 360		○	○
シートノズル 120		○	○
マットノズル 120		○	○
ブロワアタッチメント		○	○
ショルダーベルト		○	○
ダストバッグ		○	○
紙パック (10 枚入り)		○	○
ソフトバッグ		○	○

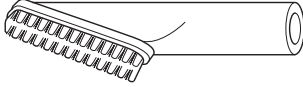
*1 実用充電完了：フル充電完了の約 80%の充電が完了した状態。

*2 フル充電完了：バッテリーの容量いっぱいまで充電された状態。

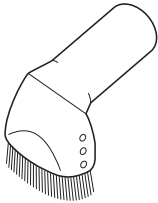
別販売品のご紹介

- ・ 別販売品の詳細につきましてはカタログを参照していただくか、お買い上げの販売店、または当社営業所へお問い合わせください。

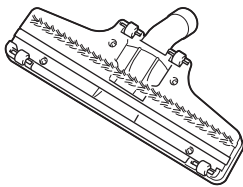
- ・ 棚ブラシ
(ブルー)
部品番号：A-66254



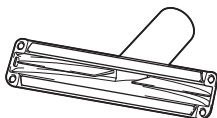
- ・ ラウンドブラシ
(ブルー)
部品番号：A-66276



- ・ フロア・カーペットノズル
(ブルー)
部品番号：A-66248
(カーペット掃除でのゴミ捕集率が高く、フローリングでも使用可能です。)



- ・ シートノズル
(ブルー)
部品番号：A-67038



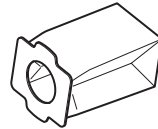
- ・ ラバーノズル 330
部品番号：A-68840

- ・ ソフトブラシ 360
部品番号：A-68812

- ・ シートノズル 120
部品番号：A-68828

- ・ マットノズル 120
部品番号：A-68834

- ・ 抗菌紙パック (10枚入り)
部品番号：A-48511



- ・ ダストバッグ (1枚入り)
部品番号：A-43957

- ・ 高機能ダストバッグ (1枚入り)
部品番号：A-58257

- ・ バルブステータコンプリート
(ゴミストッパー)
部品番号：142650-6

- ・ バッテリー BL1815N (容量 1.5 Ah)
部品番号：A-60311

- ・ バッテリー BL1820B (容量 2.0 Ah)
部品番号：A-61715

- ・ バッテリー BL1830B (容量 3.0 Ah)
部品番号：A-60442

- ・ バッテリー BL1850B (容量 5.0 Ah)
部品番号：A-59900

- ・ バッテリー BL1860B (容量 6.0 Ah)
部品番号：A-60464

バッテリーについて

バッテリーについて

- ・ お買い上げ時は、バッテリーは十分に充電されていないため、充電器で正しく充電してからご使用ください。
- ・ 使用しないときはバッテリーカバーをかぶせてください。バッテリーを水やほこりから保護するのに役立ちます。
- ・ 使用しないときは本製品からバッテリーを抜いて保管してください。

バッテリーを長持ちさせるには

- ・ 工具の力が弱くなってきたと感じたら使うのをやめ、充電してください。
- ・ 満充電したバッテリーを再度充電しないでください。
- ・ 充電は周囲温度 10℃～40℃の範囲で行ってください。
- ・ 長期間（6ヶ月以上）ご使用にならない場合、リチウムイオンバッテリーは充電してから保管することをおすすめします。

バッテリーの回収について

- ・ 使用済みバッテリーはリサイクルのため回収しております。お買い上げの販売店、または当社営業所へご持参ください。



リチウムイオンバッテリーは
リサイクルへ

バッテリーについて

バッテリーの取り付け・取りはずし方

⚠ 警告

本製品にバッテリーを差し込む際は、スイッチが入らないように注意してください。

- ・ スイッチに指をかけるなど、スイッチが入る状態でバッテリーを装着すると、急に動きだし事故の原因になります。

バッテリーは確実に差し込んでください。ボタン上部の赤色部が見えている場合は完全にロックされていません。赤色部が見えなくなるまでしっかり差し込んでください。

- ・ 差し込みが不十分ですと、はずれて事故の原因になります。

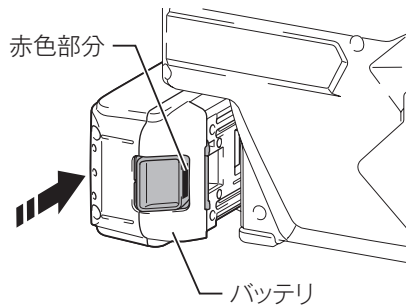
⚠ 注意

バッテリーを取り付ける際は、本製品とバッテリーの間で指をはさまないようにしてください。

- ・ けがの原因になります。

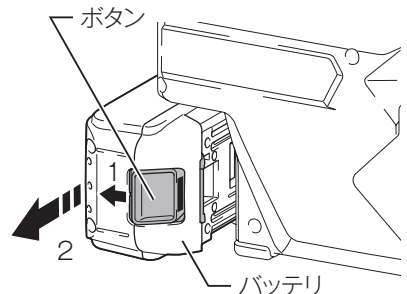
取り付け方

- ・ バッテリーを本製品の溝に合わせ、赤色部分が見えなくなるまで差し込みます。



取りはずし方

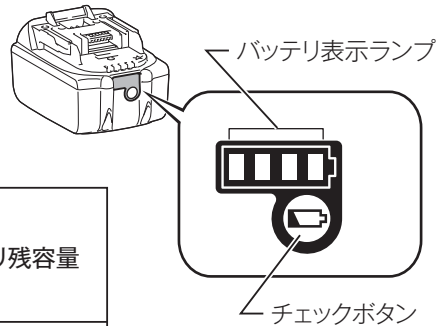
- ・ バッテリーのボタンを
 1. 矢印方向に押しながら
 2. 引き出します。



バッテリーについて

バッテリー残容量表示機能

- モデル名の末尾に「B」の付くバッテリーは、残容量表示機能が付いています。
- ・ チェックボタンを押すとバッテリー表示ランプが残容量を数秒間表示します。



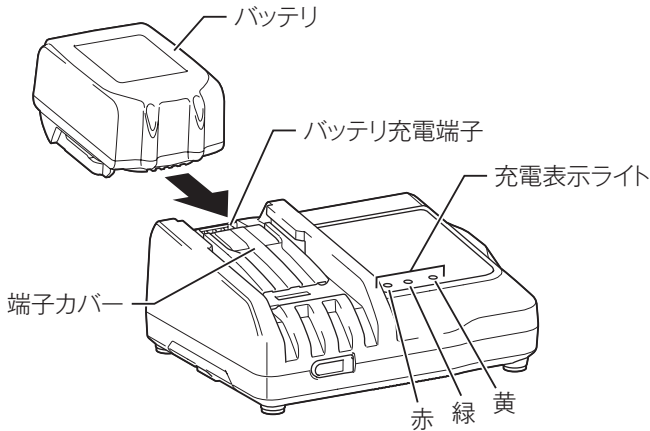
バッテリー表示ランプ	バッテリー残容量
	75% - 100%
	50% - 75%
	25% - 50%
	0% - 25%
	充電してください。
	バッテリーの異常です。

注

- ・ 表示される残容量は、ご利用状況や気温などによって実際の残容量と異なる場合があります。

充電器について

バッテリーの充電方法

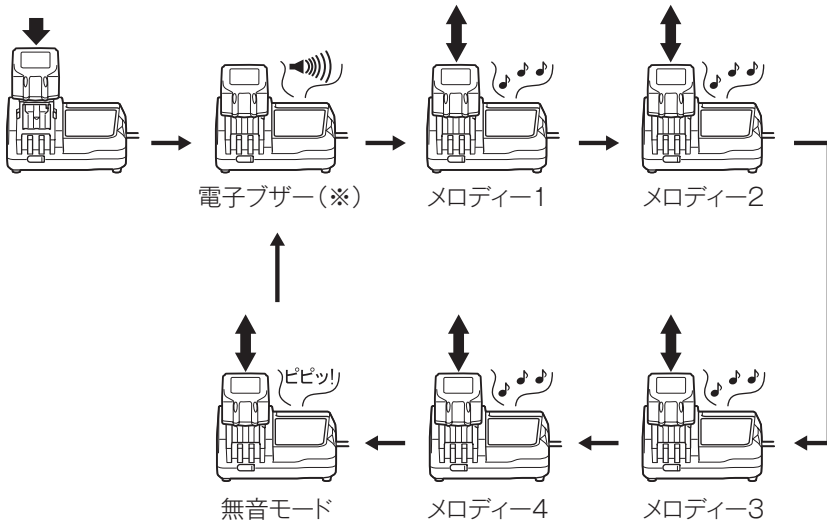


1. 充電器の電源プラグを 100 V の電源コンセントに差し込みます。
 - ・ 充電表示ライトは「緑」の点滅を繰り返します。
2. バッテリーを充電器の挿入ガイドにそって、一番奥まで入れます。
 - ・ 充電器の端子カバーはバッテリー挿入に伴い開閉します。
3. バッテリーを挿入しますと充電表示ライトが「赤」に点灯し、現在設定されている充電完了メロディーの確認音が短時間鳴り、充電を開始します。
4. 充電が完了すると「緑」の点灯に変わり、充電完了メロディーや電子ブザー音が鳴ります。
 - ・ 充電時間は周囲温度（10℃～40℃）やバッテリーの状態（新品・長期保存バッテリーや寿命に近いバッテリーなど）により変動します。
 - ・ 充電完了後すぐ 사용하지 ない場合は、バッテリーの冷却を行いますので、そのまま差し込んでおくことをおすすめします。冷却時間は約30分です。
5. バッテリーを抜き取り、電源コンセントから充電器の電源プラグを抜きます。

充電器について

充電完了メロディーの切り替え方法

1. バッテリーを充電器に差し込むと、現在設定されている充電完了メロディーの確認音が短時間鳴ります。
2. このとき、素早くバッテリーを差し直すと充電完了メロディーの確認音が変わります。
3. 続けて素早くバッテリーを差し直すたびに充電完了メロディーの確認音が順に変わります。
4. 設定したい充電完了メロディーの確認音が鳴りましたら、バッテリーを挿入したままにすることで充電を開始します。
「ピピッ!」と鳴るモードを選んだときは充電完了時に音が鳴りません（無音モード）。
5. 充電が完了すると充電表示ライトが「緑」の点灯に変わり、バッテリー挿入時に設定した充電完了メロディーや電子ブザー音が鳴ります。無音モードを選択した場合には完了時に音はしません。
6. 設定した充電完了メロディーは充電器の電源プラグを抜いても記憶されています。





(※) 出荷時は電子ブザーに設定されています。

充電器について




充電表示ライトについて

充電表示ライトの内容は以下のようになっています。







(通常充電のライト表示および表示内容)

ライト表示  点滅  点灯	表示内容
  	充電前 「緑 1 個」点滅 電源に差し込んだ状態です。
  	冷却中 「赤 1 個」点滅 バッテリーが高温です。冷却後、自動的に充電開始します。
  	充電中 「赤 1 個」点灯 バッテリー容量約0~80 %を示します。
  	実用充電完了 「赤 1 個・緑 1 個」点灯 バッテリー容量約80~100 %を示します。
  	フル充電完了 「緑 1 個」点灯 電子ブザーまたはメロディー

(オートメンテナンス時のライト表示および表示内容)

  	オートメンテナンス 「黄」点灯 バッテリー寿命低下防止のため充電時間が長くなります。
---	---

(異常時のライト表示および表示内容)

  	充電不可 「赤・緑 1 個」交互点滅 電子ブザー バッテリー寿命またはゴミつまりで充電できません。
  	冷却システム異常 「黄」点滅 冷却ファン故障または冷却不足です。

充電器について

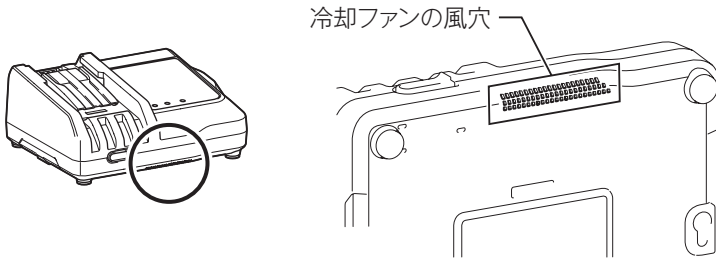
注

- DC18RF はマキタバッテリー専用の急速充電器です。他の目的に使用しないでください。
- 使用直後のバッテリーや直射日光の当たる所に長時間放置したバッテリーを充電されますと充電表示ライトが「赤」の点滅を繰り返す場合があります。
- このようなときは、充電器内蔵の冷却ファンによりバッテリーを冷却してから充電を開始します。
- 充電開始後、充電表示ライトが「赤・緑」の交互点滅を繰り返し、電子ブザーが「ピッピッピッ」と約 20 秒間鳴った場合は、バッテリーの寿命またはゴミづまりで充電できません。
- 次のような状態のときは、充電器またはバッテリーに故障があると考えられますので、充電器とバッテリーの両方を、お買い上げの販売店、または当社営業所へお持ちください。
 - × 充電器のプラグを 100 V の電源に差し込んでも、表示ライトが「緑」に点滅しない。
 - × バッテリーを挿入しても、表示ライトが「赤」に点灯または点滅しない。
- バッテリーを使用しないときは、バッテリーカバーをかぶせてください。バッテリーを水やほこりから保護するのに役立ちます。

充電器について

冷却システムについて

- ・ バッテリーの性能を十分に発揮させるため、充電器内蔵の冷却ファンによりバッテリーを効率良く冷却するシステムです。送風の音がしますが故障ではありません。
- ・ 冷却ファンが故障したり、充電器やバッテリーのゴミづまりによって冷却不足となった場合、「黄」のライトが点滅し冷却システム異常をお知らせします。冷却システム異常の場合も充電を行います。充電時間が長くなる場合があります。このようなときは、充電器、バッテリーの風穴がふさがれていないか、または送風の音がしないか、ご確認ください。
- ・ 充電器の前面下部にある「冷却ファンの風穴」がゴミでふさがれていないか定期的に確認、清掃をしてください。



- ・ 充電中、送風の音がしない場合がありますが、「黄」のライトが点滅していなければ故障ではありません。冷却ファンを停止して充電することがあります。
- ・ 充電器、バッテリーの風穴をふさがらないでください。
- ・ 頻繁に「黄」のライトが点滅するようなときは、点検・修理をお申し付けください。

オートメンテナンス機能について

- ・ オートメンテナンス機能は、バッテリーの使用状態に応じて自動的にバッテリーを長持ちさせるように最適な充電を行うことを特徴としています。
- ・ 下記 1 ~ 4 の状態となった場合、特にバッテリー寿命が低下しやすい状況にあるため、充電中に「黄」のライトが点灯して充電時間が長くなる場合があります。
 - 1 高温充電の繰り返し
 - 2 低温充電の繰り返し
 - 3 満充電バッテリーの再充電の繰り返し
 - 4 過放電の繰り返し
(過放電とは工具の力が弱くなってもさらに使用する状態です)

充電器について

USB 電源端子への接続

⚠ 警告

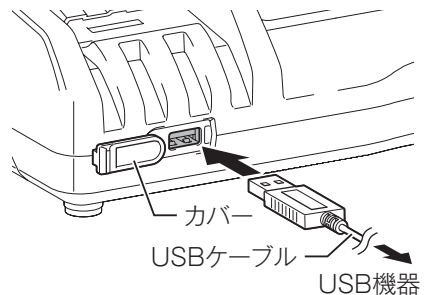
USB 電源部の端子間を短絡（ショート）させないでください。

- ・ 釘、針金が USB 電源端子部に入ると、短絡（ショート）して発煙、発火の恐れがあります。

DC18RF は、様々な USB 機器の外部電源としても使用することができます。次の注意事項をよくお読みの上、正しくお使いください。

注

- ・ 万一の場合に備えて、ご使用になる USB 機器の内部データを必ず事前にバックアップしてください。接続した USB 機器の内部データが（予測できない問題により）破損・消失する可能性があります。
 - ・ USB 機器の種類によっては、動作しない、または充電できない機種があります。
 - ・ 2.1 A を超える出力電流を必要とする USB 機器は、充電器に接続しないでください。USB 電源端子の最大出力電流は、2.1 A です。
 - ・ 充電器との接続には、USB 機器付属の USB ケーブルをご使用ください。
 - ・ 使用後は充電器正面のカバーを戻してください。カバーが開いていると充電器内部に水滴やほこりが侵入し充電器の故障につながります。
1. 本体正面のカバーをはずして、USB ケーブルで USB 機器と充電器を接続してください。
 2. 充電器の電源プラグを電源コンセントに差し込んでください。
 3. 使用後は、USB 機器、USB ケーブルを取りはずし、カバーを戻してください。
 4. 電源コンセントから充電器の電源プラグを抜いてください。



充電器について

壁に取り付けて使用する場合

⚠ 注意

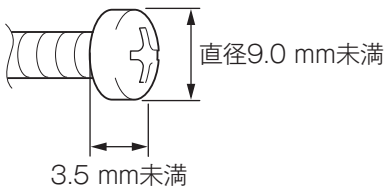
- ・ 壁に取り付けて使用する場合は、必ず吊下げ用ネジ 2 本で確実に吊下げてください。
- ・ 充電器を吊下げた後は、固定用ネジなどにより充電器を固定してください。固定が不十分な場合、充電器からバッテリーを抜き取る際に充電器が落下する恐れがあります。
- ・ 取り付け作業を行うときは、バッテリーを抜き取り、電源プラグを電源コンセントから抜いてください。
- ・ 取り付け作業を途中で中断すると落下などの恐れがあります。取り付け手順を守り、最後まで確実に取り付け作業を行ってください。
- ・ 定期的にネジのゆるみがないか確認してください。
- ・ ネジのゆるみがあると充電器が落下する恐れがあります。
- ・ 定期的に充電器の端子部を掃除してください。
- ・ 端子部の掃除を行うときは、エアダスターなどでていねいに行ってください。
- ・ 充電器本体、バッテリーの総重量は、約 1.6 kg になります。取り付け場所の耐荷重が不足する場合は、十分な補強を行ってください。

壁面への充電器の取り付けは、次の手順で行ってください。

1. 事前準備

用意するもの（別途準備してください）

- ・ 木ネジ（吊下げ用）4 mm × 20 mm 以上：2 本
※ネジ頭は下図の寸法としてください。

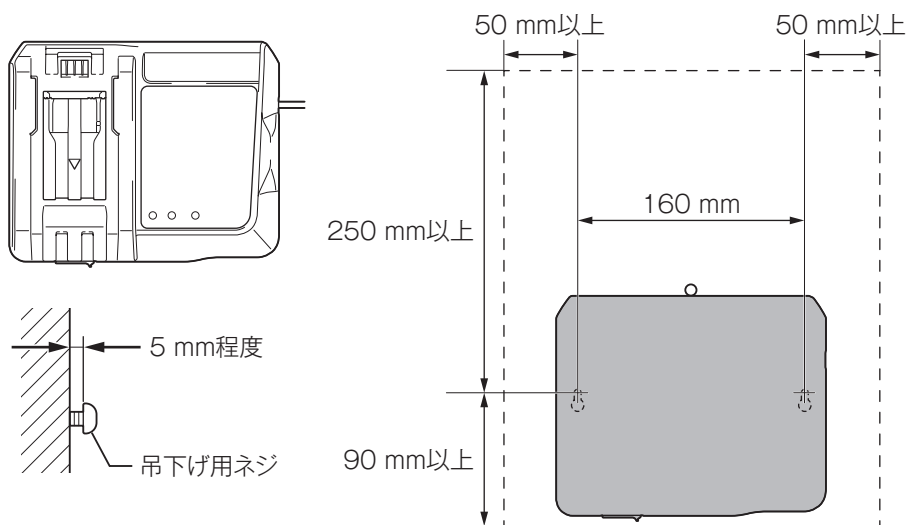


- ・ 木ネジ（固定用ネジ 1）4 mm × 25 mm 以上：1 本
- ・ 工具（ネジ締め用）

充電器について

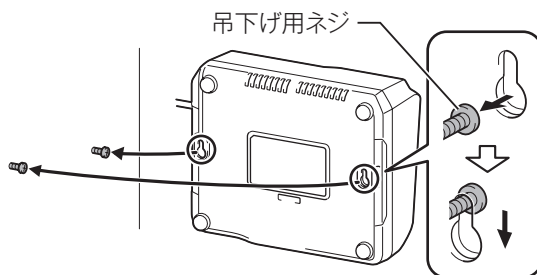
2. 吊下げ用ネジの取り付け

周りに充電器の取り付け作業や、バッテリーの充電作業の障害になる出っ張りなどが無い、強度のある壁面に取り付けてください。



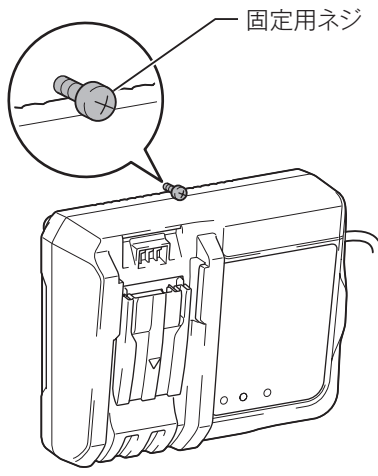
3. 充電器の取り付け

手順2で取り付けした吊下げ用ネジに充電器を引っかけてください。



充電器について

4. 充電器の固定
固定用ネジを図のように締め込んでください。



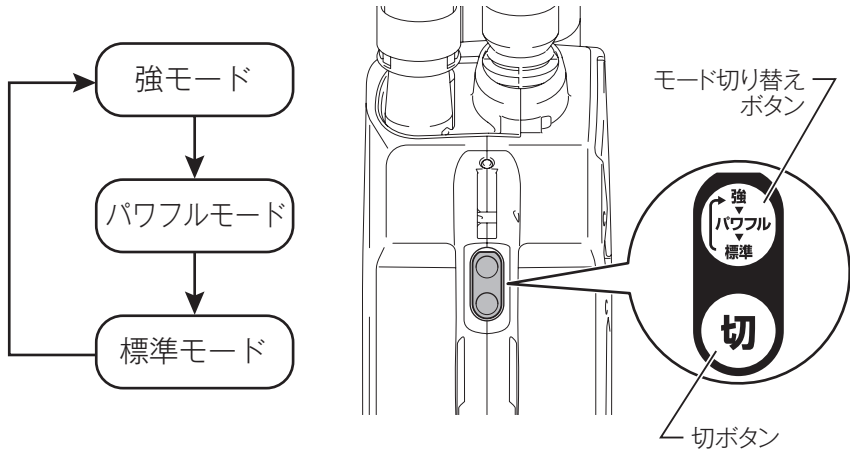
充電器の点検・修理・保管について

- ・ いつも安全に能率よくお使いいただくために定期点検をおすすめします。
修理・点検はお買い上げの販売店、または当社営業所にお申し付けください。
- ・ 充電器の保管場所として次のような場所は避けてください。
 - × お子様の手が届いたり、簡単に持ち出せる所
 - × 温度や湿度の急変する所
 - × 湿気の多い所
 - × 直射日光の当たる所
 - × 揮発性物質の置いてある所

使い方

スイッチの操作

1. 電源が切れている状態から「モード切り替えボタン」を押すと「強モード」でスイッチが入ります。
2. 「モード切り替えボタン」を押すたびにモードが切り替わります。
3. 「切ボタン」を押すとスイッチが切れます。



[モードについて]

- ・ 必要に応じて「吸引力」を3段階に切り替えて使用できます。

モード	用途	連続使用時間
パワフル	「強モード」では対応できない汚れがひどい場所の掃除	約 20 分
強	汚れがひどい場所の掃除	約 30 分
標準	汚れが少ない場所の掃除	約 80 分

注

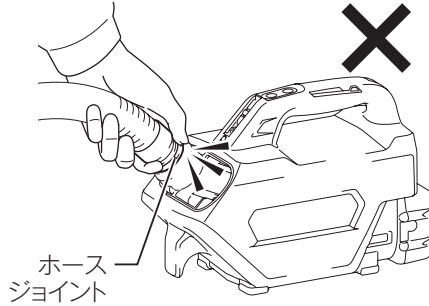
- ・ 故障を防ぎ、バッテリーを長持ちさせるために、使用後は必ずスイッチを切ってください。また、使用しないときは本製品からバッテリーを抜いて保管してください。

使い方

ノズル類の使い方

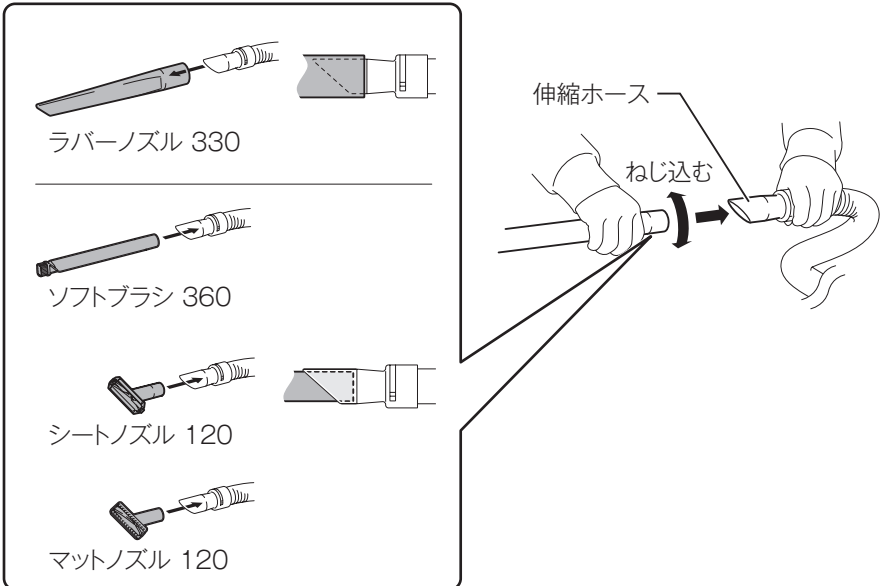
⚠ 注意

- ・ ノズル類は使用中に抜けないように、ねじりながらしっかりと差し込んで取り付けてください。
- ・ 集じん作業を行う際は、ホースジョイントを持たないでください。
 - ・ 指を挟み、けがの原因になります。



ノズル類の取り付け方

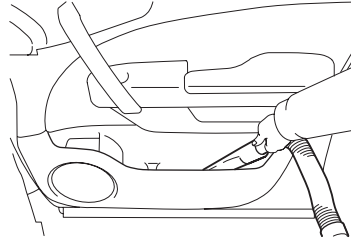
- ・ 伸縮ホースの先端にノズル類をねじ込みます。
 - ※ ラバーノズル 330 のみ伸縮ホースの外側にはまります。



使い方

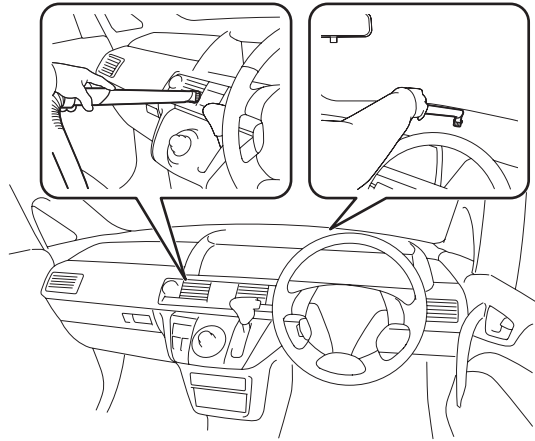
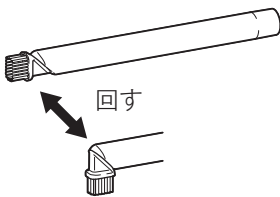
ラバーノズル 330 の使い方

- ・ ドアポケットやカップホルダの中など、奥まった所の掃除にご使用ください。
- ・ ラバーノズル 330 はゴム製です。内装を傷つけずに掃除できます。



ソフトブラシ 360 の使い方

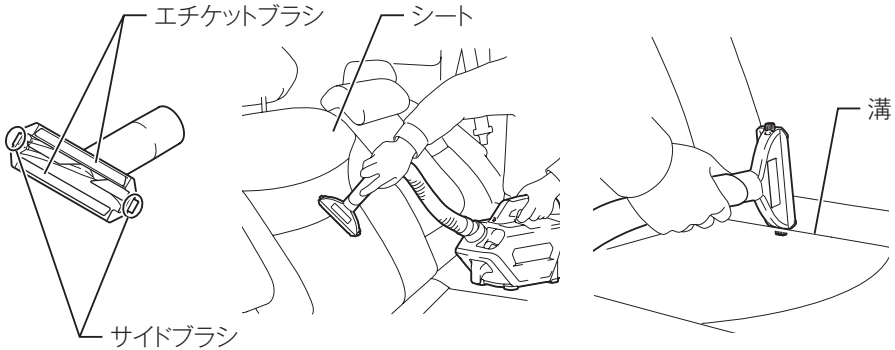
- ・ エアコン吹き出し口やダッシュボードなどの掃除にご使用ください。
- ・ 先端を回して、向きを 90° 変えることができます。



使い方

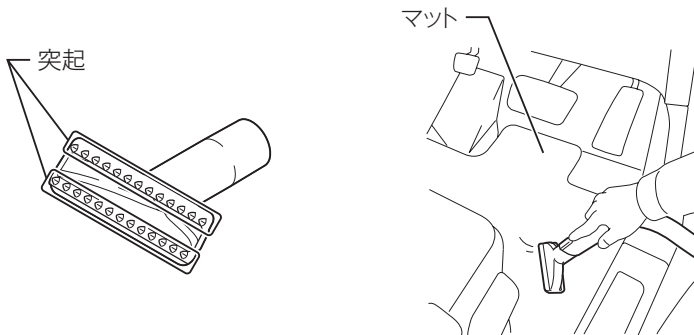
シートノズル 120 の使い方

- ・ シートの掃除にご使用ください。
- ・ エチケットブラシで糸くずなどのかき出しができます。
- ・ サイドブラシで溝部のゴミのかき出しができます。



マットノズル 120 の使い方

- ・ マットの掃除にご使用ください。
- ・ 突起でゴミのかき出しができます。



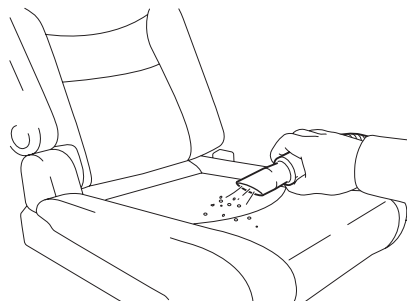
注

- ・ マットノズル 120 でシートなどを清掃されますと、突起により傷つける可能性があります。
 - ・ 傷つきやすい箇所でのマットノズル 120 のご使用は避けてください。

使い方

ちょっとした掃除に

- ・ ノズル類を取り付けずに、伸縮ホースで直接ゴミを吸い取ることもできます。



注

- ・ ブロワアタッチメントを取り付けたまま集じん作業を行うと、吸込力が低下しますので、ご注意ください。

使い方

ブロワアタッチメントの使い方

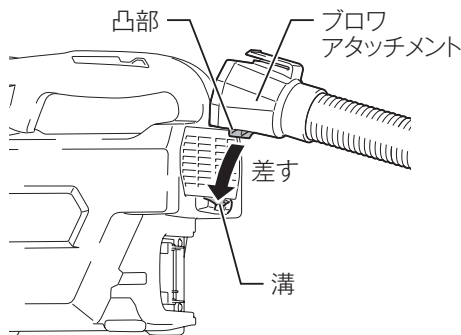
⚠ 注意

- ・ 人に向けてゴミの吹き飛ばし作業をしないでください。
- ・ 粉じんを吹き飛ばすときに粉じんが舞い上がる場合があります。必要に応じて窓を開けたり、保護メガネやマスクなどを着用したりしてください。
- ・ 本製品を持ち上げる際は、ブロワアタッチメントを持たず、本製品のハンドルを持ってください。
 - ・ 本製品がはずれて脱落し、けがの原因になります。
- ・ ブロワアタッチメントは引っ張らずにご使用ください。

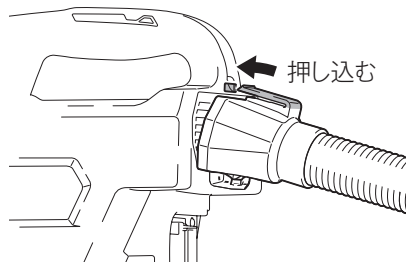
ブロワアタッチメントの取り付け・取りはずし方

取り付け方

1. 本製品の溝にブロワアタッチメントの凸部を差します。



2. ブロワアタッチメントをカチッと音がするまで押し込みます。



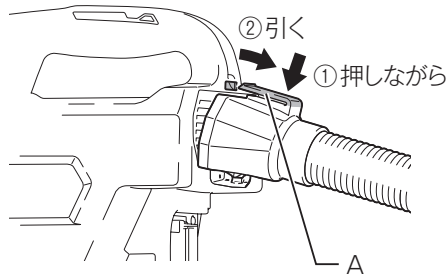
注

- ・ ゴミを溜めすぎますと風量が低下しますので、早目にゴミを捨ててください。

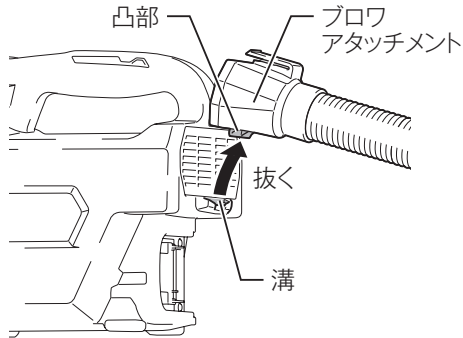
使い方

取りはずし方

1. A部を押しながら、ブロワアタッチメントを手前に引きます。

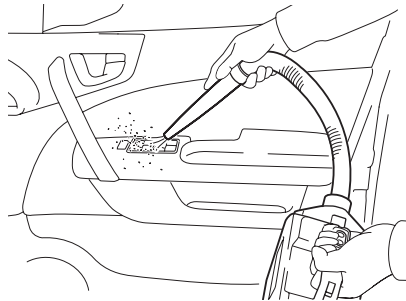


2. 本製品の溝からブロワアタッチメントの凸部を抜きます。



ブロワアタッチメントの使い方

- ・ 奥まった所や隙間の粉じんの吹き飛ばしにご使用ください。
- ・ 伸縮ホースは本製品に収納したまま、ご使用ください（伸縮ホースの収納方法は 44 ページ参照）。



使い方

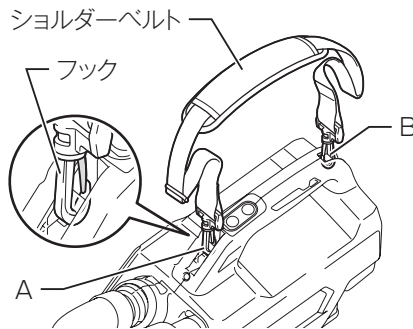
ショルダーベルトの使い方

⚠ 警告

高所での作業にはショルダーベルトを使用しないでください。
本製品を置いて使う場合は、平らな安定した場所に置いてご使用ください。

ショルダーベルトの取り付け方

- ・ ショルダーベルトのフックをそれぞれ、A、Bに取り付けます。

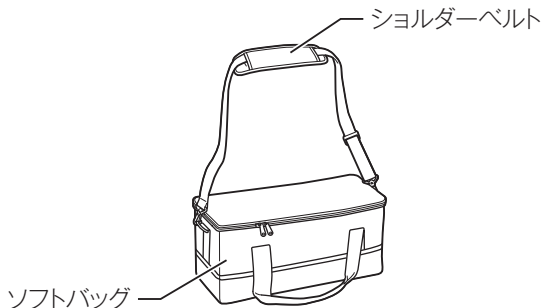


ショルダーベルトの使い方

- ・ ショルダーベルトは作業しやすい長さに調整してご使用ください。
- ・ ショルダーベルトは、たすき掛けで使用するとストラップが肩から落ちにくくなります。

ソフトバッグへの取り付け

- ・ ショルダーベルトはソフトバッグにも取り付け可能です。



注

- ・ 付属のショルダーベルト以外は使用しないでください。

使い方

ゴミの捨て方（ダストバッグを使用する場合）

⚠ 警告

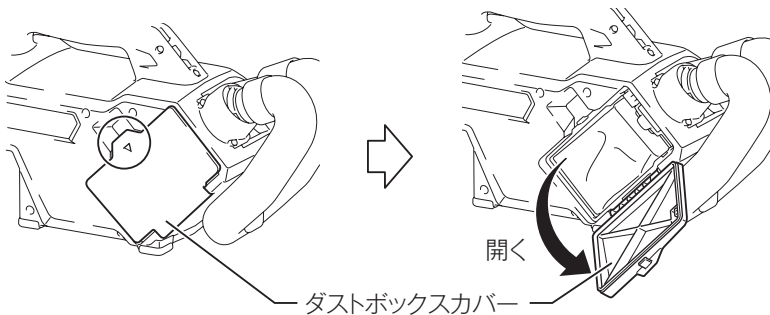
ゴミ捨ての際には必ずスイッチを切り、バッテリーを抜いてください。

- ・ バッテリーを差したまま行くと、感電や事故の原因になります。

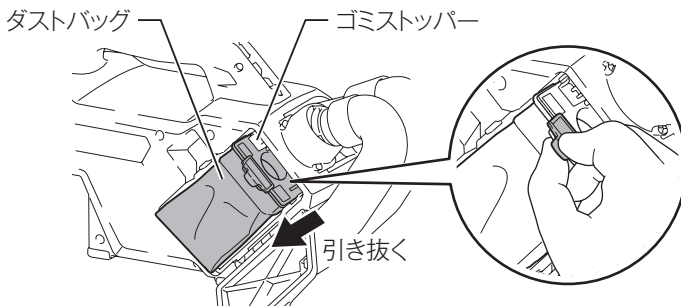
⚠ 注意

- ・ ご使用の際には、ダストバッグまたは紙パックのどちらかを取り付けてください。
- ・ ダストバッグを入れ忘れたり、奥までしっかり差し込まれていなかったり、破れたダストバッグを使用されますとモーター故障の原因になります。
- ・ ダストボックスカバーを閉める際は、指を挟まないように注意してください。

1. ダストボックスカバーを開きます。

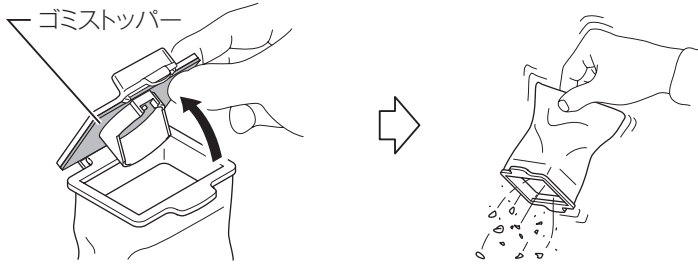


2. ゴミストッパー（オレンジ色）とダストバッグを一緒に引き抜きます。

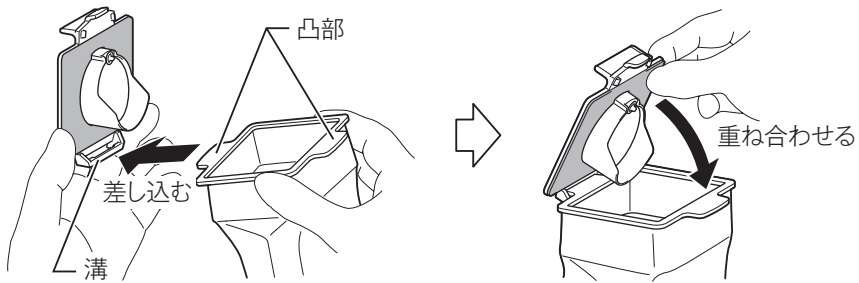


使い方

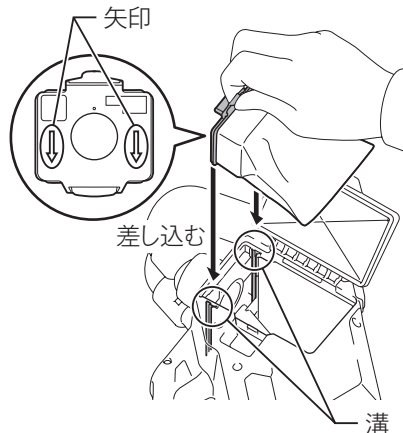
3. ゴミストッパーを取りはずして、ダストバッグ内のゴミを捨てます。
※ ゴミストッパーは捨てないようにご注意ください。



4. ゴミストッパーの溝にダストバッグの凸部を差し込み、ゴミストッパーとダストバッグの枠を重ね合わせます。
※ ダストバッグには上下方向の区別はありません。どちらか一方の凸部をゴミストッパーの溝に差し込んでください。

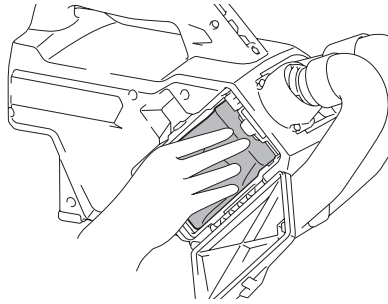


5. ゴミストッパーの矢印に合わせて、ゴミストッパーとダストバッグを一緒に本製品の溝に奥までしっかり差し込みます。

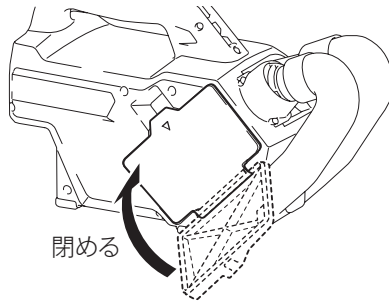


使い方

6. ダストバッグの布部を本製品ケースに収めます。



7. ダストボックスカバーをカチッと音がするまで閉めます。



注

- ゴミを溜めすぎますと吸込力が低下しますので、早目にゴミを捨ててください。
- ダストバッグは洗浄して繰り返し使用できます（45 ページ参照）。
- ゴミストッパーはダストバッグまたは紙パックのどちらを取り付ける場合も使用しますので、誤って捨てないでください。
- 本製品には、必ずゴミストッパーとダストバッグを取り付けてください。ダストバッグを入れ忘れた場合や正しく取り付けしていない場合は、本製品のダストボックスカバーを閉じることができません。
- 本製品ケース内のゴミは必ず捨ててください。本製品内部のスポンジフィルタの目詰まりや、モータ故障の原因になります。

使い方

ゴミの捨て方（紙パックを使用する場合）

⚠ 警告

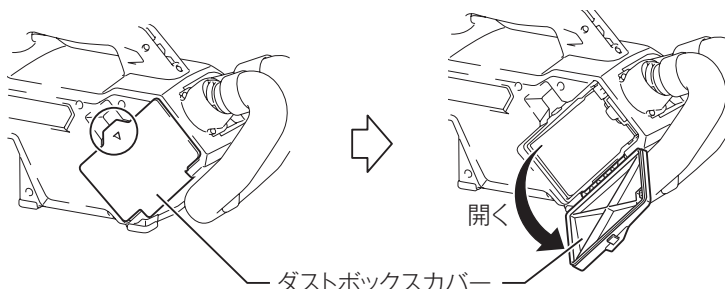
ゴミ捨ての際には必ずスイッチを切り、バッテリーを抜いてください。

- ・ バッテリーを差したまま行くと、感電や事故の原因になります。

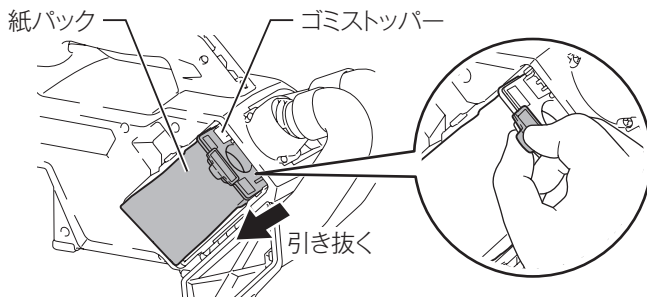
⚠ 注意

- ・ ご使用の際には、ダストバッグまたは紙パックのどちらかを取り付けてください。
- ・ 紙パックを入れ忘れり、奥までしっかり差し込まれていなかったり、破れた紙パックを使用されるとモータ故障の原因になります。
- ・ 紙パックは使い捨てです。ゴミが溜まりましたら再使用せず紙パックごと捨ててください。
- ・ 繰り返して使用すると、目詰まりを起こして吸引力を落とします。
- ・ 紙パックは純正品をご使用ください。
- ・ 紙パックは本体性能を維持するための大切な機能部品です。
純正以外の紙パックを使用した場合はモータが発煙、発火する恐れがあります。
- ・ 紙パック取り付けの際は、口元の厚紙を曲げないように取り付けてください。
- ・ ダストボックスカバーを閉める際は、指を挟まないように注意してください。

1. ダストボックスカバーを開きます。

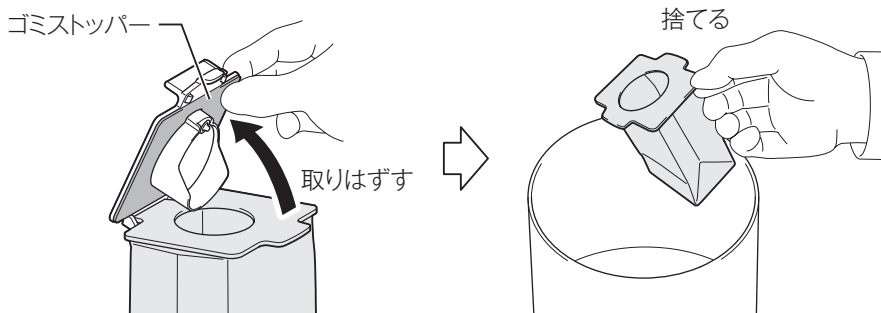


2. ゴミストッパー（オレンジ色）と紙パックを一緒に引き抜きます。

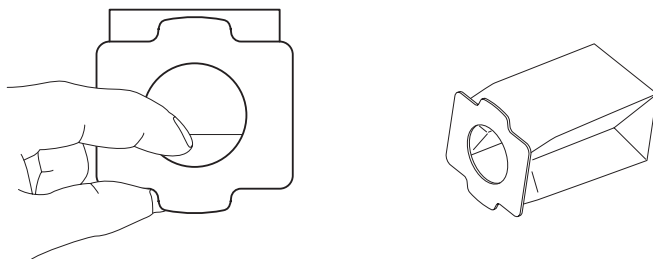


使い方

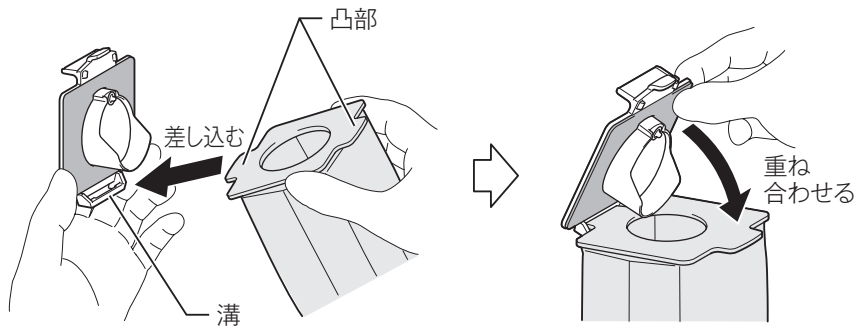
3. ゴミストッパーを取りはずして、ゴミの溜まった紙パックを捨てます。
※ ゴミストッパーは捨てないようにご注意ください。
※ 紙パックは使い捨てです。ゴミが溜まりましたら紙パックごと捨ててください。



4. 新しい紙パックを用意し、紙パックの入り口を広げてください。

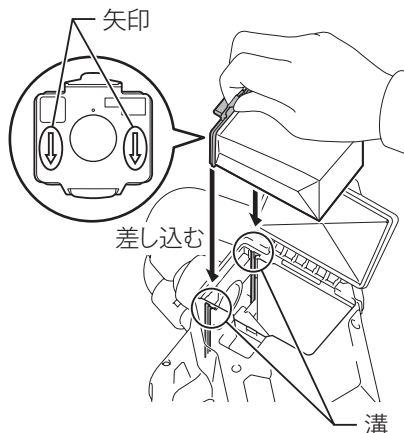


5. ゴミストッパーの溝に紙パックの凸部を差し込み、ゴミストッパーと紙パックの枠を重ね合わせます。
※ 紙パックには上下方向の区別はありません。
どちらか一方の凸部をゴミストッパーの溝に差し込んでください。

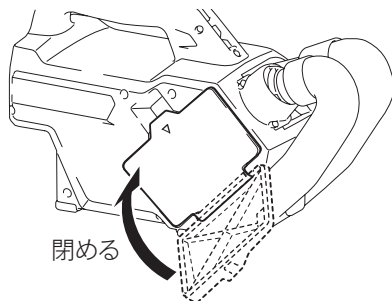


使い方

6. ゴミストッパーの矢印に合わせて、ゴミストッパーと紙パックを一緒に本製品の溝に奥までしっかり差し込みます。



7. ダストボックスカバーをカチッと音がするまで閉めます。



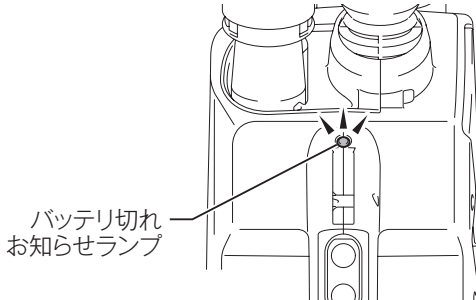
注

- ゴミを溜めすぎますと吸込力が低下しますので、早目にゴミを捨ててください。
- ゴミストッパーはダストバッグまたは紙パックのどちらを取り付ける場合も使用しますので、誤って捨てないでください。
- 本製品には、必ずゴミストッパーと紙パックを取り付けてください。紙パックを入れ忘れた場合や正しく取り付けていない場合は、本製品のダストボックスカバーを閉じることができません。
- 本製品ケース内のゴミは必ず捨ててください。本製品内部のスポンジフィルタの目詰まりや、モータ故障の原因になります。

使い方

バッテリー切れお知らせ機能

- ・ 使用中にバッテリーの容量が少なくなるとバッテリー切れお知らせランプが赤色に点滅してお知らせします。
- ・ バッテリーの容量がさらに少なくなるとモーターが自動停止し、バッテリー切れお知らせランプが約 60 秒間点灯した後、消灯します。このときはバッテリーを充電器で充電してください。



注

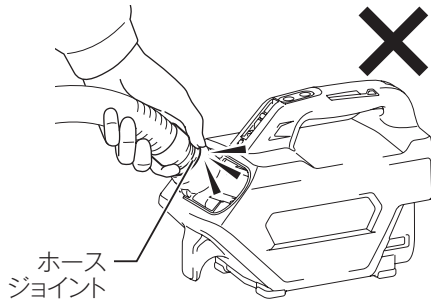
- ・ バッテリー切れお知らせランプが点滅 / 点灯するタイミングは、周囲の温度やバッテリーの状態によって変化します。

使い方

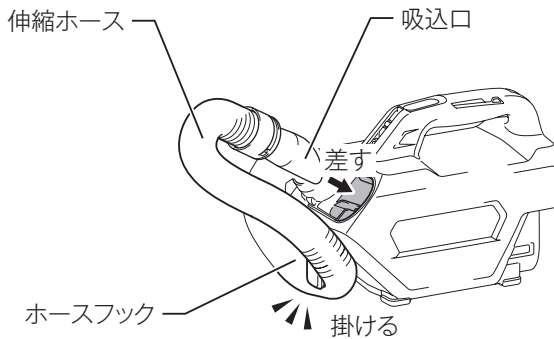
伸縮ホースの収納方法

⚠ 注意

- ・ 伸縮ホースを収納する際は、伸縮ホースをホースフックにしっかりと掛けてください。
- ・ 伸縮ホースにつまづくなどして、けがの原因になります。
- ・ ホースジョイントを持たないでください。
- ・ 指を挟み、けがの原因になります。



- ・ 伸縮ホースをホースフックに掛け、吸込口を本製品に差して収納します。



⚠ 警告

点検・整備の際には必ずスイッチを切り、バッテリーを抜いてください。

- ・ バッテリーを差したまま行くと、感電や事故の原因になります。

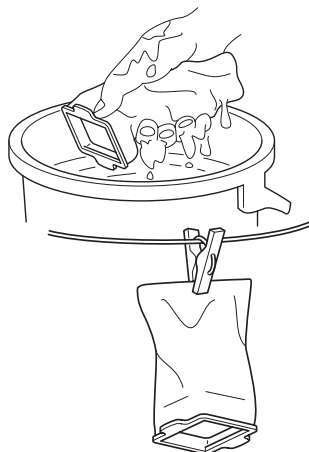
指や棒などをスポンジフィルタより奥に入れないでください。

- ・ けがや故障の原因になります。

ダストバッグのお手入れ

- ・ ダストバッグが汚れて吸込力が低下したときは、ダストバッグを薄めた中性洗剤でもみ洗いし、十分に乾燥させてからご使用ください。

※ 紙パックは使い捨てです。



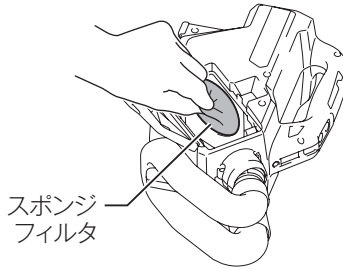
スポンジフィルタのお手入れ

- ・ スポンジフィルタの汚れは、本製品からスポンジフィルタを抜き取り、はたくか水洗いし、十分に乾燥させてからご使用ください。

保守・点検について

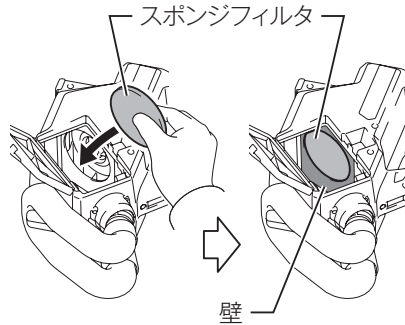
スポンジフィルタの取りはずし方

- ・ ダストバッグを取りはずし、ダストバッグ収納部の奥に見えるスポンジフィルタをつまんで抜き出します。



スポンジフィルタの取り付け方

- ・ ダストバッグ収納部奥の壁の内側にスポンジフィルタの端を隙間ができないように全周押し込みます。



注

- ・ スポンジフィルタのお手入れをした後は、必ず本製品にスポンジフィルタを装着してください。また、水洗いをした場合には、十分に乾燥させてから装着してください。モータ故障の原因になります。

保守・点検について

本製品のお手入れ

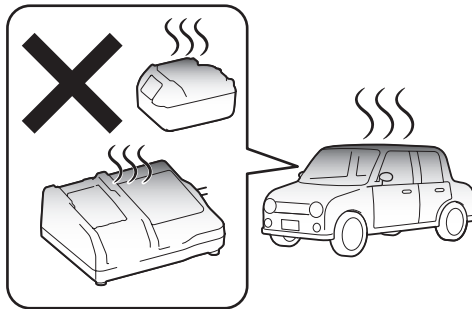
- ・ 本製品の汚れは、乾いた布か薄めた中性洗剤を付けた布できれいに拭いてください。
- ・ 吸込口、ダストバッグ収納部、ゴミストッパーに付いたゴミも拭きとってください。

注

- ・ 水洗いは絶対にしないでください。
 - ・ 本製品内部に水が入り、故障の原因になります。
- ・ ガソリン、ベンジン、シンナー、アルコールなどは変色、変形、ひび割れの原因となりますので使用しないでください。

保管場所について

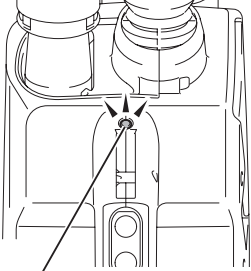
- ・ 保管する際は、本製品からバッテリーを取りはずして保管してください。次の場所には保管しないでください。
 - × お子様の手が届いたり、持ち出せたりする所
 - × 直射日光の当たる所
 - × 湿気の多い所
 - × 50℃以上の高温になりうる所（車内など）



保護機能

本製品およびバッテリーの保護機能

本製品を使用中、下記状態になりますとモータが自動停止しますが、これは保護機能によるものであり故障ではありません。

保護機能	「バッテリー切れお知らせランプ」の点灯
<ul style="list-style-type: none">本製品およびバッテリーの温度が高温になるとモータが自動停止します。<ul style="list-style-type: none">使用を中断して本製品よりバッテリーを取りはずし、冷却ファン付きの充電器で充電および冷却をしてください。バッテリーを冷ましても本製品が動作しない場合は、本製品を冷ましてください。	<ul style="list-style-type: none">モータが自動停止する際に、「バッテリー切れお知らせランプ」が約60秒間点灯した後、消灯します。  <p data-bbox="773 831 964 884">← バッテリー切れ お知らせランプ</p>
<ul style="list-style-type: none">バッテリーの容量が少なくなるとモータが自動停止します。<ul style="list-style-type: none">本製品よりバッテリーを取りはずし、バッテリーを充電してください。	
<ul style="list-style-type: none">本製品が過負荷状態になるとモータが自動停止します。<ul style="list-style-type: none">いったんスイッチを切り、本製品よりバッテリーを取りはずした後、過負荷の原因を取り除いてください。原因を取り除けば再びご使用になれます。	

故障かな？と思ったら

修理を依頼される前に、下記項目を点検してください。

症状

- 本製品が停止する
- 始動しない

原因

保護機能※が働き、本製品またはバッテリーが機能停止している可能性があります。

解消方法

スイッチを切って、再度入れてください。

↓ 解消しない

バッテリーを充電するか、充電済みのバッテリーと交換してください。

↓ 解消しない

本製品を十分に冷ましてください。

↓ 解消しない

お買い上げの販売店、または当社営業所まで修理をお申し付けください。

※保護機能については 48 ページ参照。

症状別点検項目一覧

症状	調べる所	直し方
吸込力が弱い	・ダストバッグまたは紙パックのゴミがいっぱいになっていませんか。	・ゴミを捨ててください。
	・ダストバッグが目詰まりしていませんか。	・ダストバッグをはたくか、水洗いしてください。
	・紙パックが目詰まりしていませんか。	・紙パックを交換してください。
	・バッテリーが消耗していませんか。	・充電してください。
動かない	・バッテリーが消耗していませんか。	・充電してください。

故障かな？と思ったら

注

- お調べいただいても直らないときはバッテリーが寿命の可能性があります。その場合さらに充電されますと充電器も故障する場合がありますので、修理をお申し付けください。
- 修理はご自分でなさらないで、必ずお買い上げの販売店、または当社営業所にお申し付けください。
- 修理をお申し付けになる場合は、クリーナ本製品の他にバッテリーと充電器も一緒にお持ちください。
- 保証期間中は、保証書の規定に従って修理させていただきますので、恐れ入りますが製品に保証書を添えてご持参ください。
- 保証期間が過ぎているときは、お買い上げの販売店、または当社営業所にご相談ください。

株式会社 マキタ

愛知県安城市住吉町 3-11-8 〒446-8502

TEL.0566-98-1711 (代表)

881F26B5

IWT