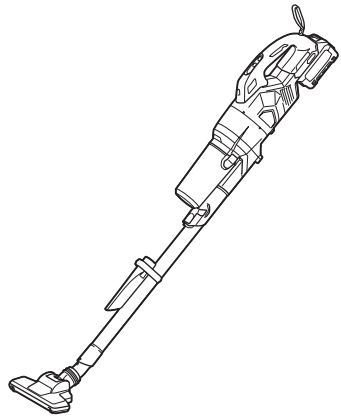


Makita

取扱説明書

充電式クリーナ

モデル CL003G



このたびは充電式クリーナをお買い上げ賜わり厚くお礼申し上げます。

ご使用に先立ち、この取扱説明書をよくお読みいただき本製品の性能を十分ご理解の上で、適切な取り扱いと保守をしていただき、いつまでも安全に能率よくお使いくださるようお願いいたします。

なお、この取扱説明書はお手元に大切に保管してください。



目次

・ 主要機能	3
・ 安全上のご注意	4
・ 各部の名称および標準付属品	14
・ 別販売品のご紹介	15
・ バッテリーについて	17
・ 充電器について	20
・ 使い方	29
・ ご使用前の注意事項	29
・ スイッチの操作	30
・ LED ライトについて	31
・ ストレートパイプ（ロック付）の取り付け方・取りはずし方	32
・ 【別販売品】 ロック付クリーナ用伸縮フレキシブルホースの取り付け方・取りはずし方	33
・ ノズルの取り付け方・取りはずし方	34
・ クリーナと付属品の使い方	35
・ ゴミの捨て方	37
・ ゴミの捨て方	37
・ 保管について	39
・ 本製品の立てかけ方	39
・ お手入れについて	40
・ 本製品のお手入れ	40
・ ダストケースのお手入れ	41
・ サイクロンユニットの取りはずし方・取り付け方	42
・ 高機能フィルタ EX のお手入れ	44
・ 【別販売品】 HEPA フィルタのお手入れ	46
・ スポンジシートのお手入れ	48
・ メッシュフィルタのお手入れ	51
・ 保護機能	54
・ 本製品およびバッテリーの保護機能	54
・ 故障かな？と思ったら	55
・ サイクロンユニットのパイプ部の分解方法	57
・ 充電式クリーナ 保証書	60

主要機能

主要機能	モデル	CL003G
電動機		ブラシレスモータ
バッテリー		リチウムイオンバッテリー
		バッテリー BL4025 (容量 2.5 Ah)
電圧		直流 36 V (40 V max) ※ 1
連続使用可能時間※ 2		 パワフルモード：約 16 分
		 強モード：約 25 分
		 標準モード：約 40 分
		 エコモード：約 80 分
集じん容量		250 mL
本製品寸法※ 3		長さ 545 mm × 幅 113 mm × 高さ 177 mm (ストレートパイプおよびノズル 取り付け時の長さ 1,106 mm)
質量※ 4		1.8 kg

充電器		DC40RA
入力電圧		単相交流 100 V
入力周波数		50-60 Hz
入力容量		310 W
バッテリー 充電端子	出力電圧	直流 40 V max
	出力電流	直流 6 A
USB 電源端子	出力電圧	直流 5.0 V
	出力電流	直流 2.4 A
	端子形状	USB A 型

・ 改良のため、主要機能および形状などは変更する場合がありますので、ご了承ください。

※ 1：40 V max は満充電時のバッテリー電圧を表しています。

※ 2：BL4025、ストレートパイプ、ノズル、高性能フィルタ EX 装着時

※ 3：BL4025 装着時

※ 4：BL4025 装着時

ストレートパイプ、サッシノズル、ノズルホルダ、ノズル非装着時

- ・ 火災、感電、けがなどの事故を未然に防ぐために、「安全上のご注意」を必ず守ってください。
- ・ ご使用前に、この「安全上のご注意」すべてをよくお読みの上、正しく使用してください。
- ・ お読みになった後は、お使いになる方がいつでも見られる所に必ず保管してください。
- ・ 他の人に貸し出す場合は、一緒に取扱説明書もお渡しください。
- ・ お守りいただく内容の種類を次の絵表示で区分し、説明しています。

絵表示の例



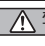

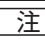
このような絵表示は、
してはいけない「禁止」
内容です。



このような絵表示は、
必ず実行していただく
「強制」内容です。

※イラストは参考例です。製品によりデザインが異なりますのでご了承ください。

注意文の 警告 ・ 注意 ・ 注 の意味について


ご使用上の注意事項は  警告 と  注意 ・  注 に区分していますが、それぞれ次の意味を表します。

警告

：誤った取り扱いをしたときに、使用者が死亡または重傷を負う可能性が想定される内容のご注意。

注意

：誤った取り扱いをしたときに、使用者が傷害を負う可能性が想定される内容および物的損害のみの発生が想定される内容のご注意。

なお  注意 に記載した事項でも、状況によっては重大な結果に結びつく可能性があります。いずれも安全に関する重要な内容を記載していますので、必ず守ってください。

注

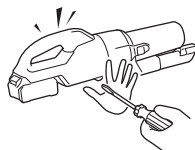
：製品および付属品の取り扱いなどに関する重要なご注意。

⚠ 警告

- 水洗いしない。また、風呂場など湿った場所や濡れた場所で使用しない。
 - 感電や発煙の恐れがあります。



- 絶対に分解したり修理・改造しない。
 - 発火したり、異常動作してけがをすることがあります。



- 子供に本製品や充電器で遊ばせない。
 - 一瞬の不注意が深刻な傷害を招きます。



- クリーナの誤始動を防ぐために、次の作業の際は必ずスイッチを切り、バッテリーを抜く。
 - ゴミ捨て
 - フィルタ類の清掃（お手入れ）
 - 保管
 - その他危険が予想される作業



- 本製品にバッテリーを差し込む際は、スイッチが入らないように注意する。
 - スイッチに指をかけるなど、スイッチが入る状態でバッテリーを装着すると、急に動きだし事故の原因になります。



- 本製品の吸込口や排気口に手、髪または身に着けたものを入れない。
 - けがの原因になります。



- 本製品の吸込口や排気口に顔を近づけない。
 - けがの原因になります。



⚠ 警告

- ・ 屋外で使わない。



- ・ 誤って落としたり、ぶつけたときは、本製品などに破損や亀裂、変形がないことをよく点検する。
 - ・ 破損や亀裂、変形があると、けがの原因になります。



- ・ 以下のものは吸わせない。火災やけがやモータの故障の原因となる。



引火性物質

- ・ 油類（灯油・ガソリンなど）
- ・ 溶剤（ベンジン、シンナーなど）
- ・ マッチ、線香、ろうそく、熱い灰など火のついているもの、たばこの吸殻などの煙の出ているもの、および高熱のものなど
- ・ トナーなどの可燃物
- ・ 塗料
- ・ 金属の切断作業および研削作業中に発生する研削火花や金属粉など
- ・ 可燃性ガス（スプレーなど）
- ・ じゅうたん洗剤などの泡状のものなど

爆発性物質

- ・ ニトログリセリンなど

発火性物質

- ・ アルミニウム・マグネシウム・チタン・亜鉛・赤リン・黄リン・セルロイドやそのほか化学物質など、およびそれらの粉じん・ガス・蒸気

鋭利なもの

- ・ ガラス、刃物、木片、金属、石、釘、カミソリ、押しピン、針、クリップなど

固化するものや導電性の微粉（金属粉・カーボン）

除湿剤

大量の粉末（小麦粉、灰、消火器の粉など）

人体に有害な物質（アスベストなど）、中毒症状を起こす物質

薬品類

液体や湿ったゴミ

動物などの排泄物、吐しゃ物

⚠ 警告

- ・ 使用中、本製品の調子が悪かったり、異臭や発熱、異常音がしたときは、直ちにスイッチを切って使用を中止する。



- ・ そのまま使用していると、けがの原因になります。お買い上げの販売店、または当社営業所に点検・修理をお申し付けください。

- ・ マキタが指定した付属品や別販売品以外を使用しない。



- ・ この取扱説明書および当社カタログに記載されている付属品や別販売品以外のものを使用すると、事故やけがの原因となる恐れがあります。

- ・ 作業場の周囲状況も考慮する。



- ・ 作業場は十分に明るくしてください。暗い場所での作業は事故の恐れがあります。

- ・ 無理な姿勢で作業をしない。



- ・ 常に足元をしっかりさせ、バランスを保つようにしてください。

- ・ 火気や暖房器具などに近づけない。



- ・ 本製品の変形による短絡（ショート）、発火の原因になります。

- ・ 引火性のもの（ガソリン、ベンジン、シンナー、ガスなど）の近くで使用したり、充電したりしない。



- ・ 爆発や火災の原因になります。

⚠ 警告

・ 損傷した部品がないか点検する。



- ・ 使用前に、部品に損傷がないか十分点検し、正常に作動するか、また所定機能を発揮するか確認してください。
- ・ 可動部分の位置調整、および締め付け状態、部品の破損、取り付け状態、その他運転に影響をおよぼすすべての箇所に異常がないか確認してください。
- ・ 破損した部品の交換や修理は、取扱説明書に従ってください。取扱説明書に記載されていない場合は、お買い上げの販売店、または当社営業所に修理をお申し付けください。
- ・ スイッチで始動、および停止操作のできない充電製品は、使用しないでください。

・ 充電式クリーナは、注意深く手入れをする。



- ・ 付属品の交換は、取扱説明書に従ってください。
- ・ 充電器のコードは定期的な点検し、損傷している場合は、お買い上げの販売店、または当社営業所に修理をお申し付けください。感電や短絡（ショート）して発火する恐れがあります。
- ・ 延長コードを使用する場合は、定期的な点検し、損傷している場合には交換してください。感電や短絡（ショート）して発火する恐れがあります。
- ・ 握り部は、常に乾かしてきれいな状態に保ち、油やグリスなどが付かないようにしてください。

・ 温度が 50℃ を超える可能性のある場所（金属の箱や夏の車内など）に保管しない。



- ・ 本製品の変形による、短絡（ショート）、発火の原因になります。
- ・ 内蔵のバッテリーが劣化する原因になり、発煙、発火の恐れがあります。

・ 使用しない場合は、きちんと保管する。



- ・ 乾燥した場所で、子供の手の届かない安全な所、または鍵のかかる所に保管してください。事故の恐れがあります。

・ 雨中で充電したり、ぬれた手で電源プラグやバッテリーを抜き差ししない。充電器の端子に金属片や水などの異物を近づけない。



- ・ 感電やけがをすることがあります。

⚠ 警告

• 交流 100 V で充電する。



- 昇圧器などのトランス類を使用したり、直流電源で充電しないでください。火災の原因になります。
- ラベルに **発電機** の表示がある充電器はエンジン発電機（当社インバータ制御付エンジン発電機は除く）では使用しないでください。異常に発熱し、火災の恐れがあります。

• 火災の恐れがあるので、次のようなことをしない。



- ダンボールなどの紙類、座布団などの布類、たたみ、カーペット、ビニールなどの上では充電しないでください。
- 風窓のある充電器は、充電中に風窓をふさがないでください。また風窓に金属類、燃えやすいものを差し込まないでください。
- 綿ぼこりなど、ぼこりの多い場所で充電しないでください。

• 充電中、異常発熱などの異常に気がついたときは、直ちに充電器の電源プラグを抜いて充電を中止する。



- そのまま充電を続けると発煙、発火、破裂の恐れがあります。

• 専用の充電器以外は使用しない。



- バッテリーの液もれ、発熱、破裂の原因になります。
- 充電器は充電以外の用途に使用しないでください。

• 充電器は充電以外の用途に使用しない。また、バッテリーや充電器をマキタが指定した機器以外に使用しない。



• 充電器のバッテリー装着部には充電用端子があります。金属片・水などの異物を近づけない。



⚠ 警告

• 充電器のコードを乱暴に扱わない。



- コードを持って充電器を運んだり、プラグコードを引っ張って電源コンセントから抜かないでください。
- コードを熱、油、薬品、角のある所に近づけないでください。
- コードが踏まれたり、引っ掛けられたり、無理な力を受けて損傷することがないように充電する場所に注意してください。感電や短絡（ショート）して発火する恐れがあります。

• 充電器のコードが傷んだり、電源プラグの差し込みがゆるいときは使用しない。



- 感電、短絡（ショート）、発火の原因になります。

• 充電器に使用する延長コードは、使用環境に適したものを使用する。



- 延長コードの太さ（導体公称断面積）と長さの目安

太さ（導体公称断面積）	長さの目安
2.0 mm ²	30 m

- 充電器の使用時に延長コードが必要な場合、充電器を最高の効率で支障なくご使用いただくために十分な太さの延長コードをできるだけ短くお使いください。

• 充電しないときは、充電器を電源コンセントから抜く。



- 絶縁劣化による感電、漏電、火災の原因になります。

• バッテリーは発熱、発火、破裂の恐れがあるので、次のようなことをしない。



- 端子に金属類を接触させないでください。
- 釘や硬貨などが入った袋や箱の中に入れないでください。
- 雨や水にぬらさないでください。
- 分解、改造はしないでください。
- 火中に投入しないでください。

• 高温などの過酷な条件下ではバッテリーから液もれすることがあるため、もれ出た液体に不用意に触れない。



- 万が一、バッテリーの液が目に入ったら、直ちにきれいな水で十分洗い医師の治療を受けてください。バッテリーの液は炎症ややけどの原因になることがあります。

⚠ 警告

- マキタ指定以外のバッテリー、改造したバッテリー（分解してセルなどの内蔵部品を交換したバッテリーを含む）を使用しない。また、バッテリーをマキタが指定した製品以外で使用しない。

- 本製品の性能や安全性なども損なう恐れがあり、火災やけが、故障、破裂などの原因になります。



- バッテリーや充電器を充電中に布などで覆わない。

- 換気の良い場所で充電してください。発熱や破裂、発火の原因になります。



- 落としたり、何らかの損傷を受けたバッテリーは使用しない。

- 発熱や破裂、発火の原因になります。
- 損傷、または使用できなくなったバッテリーは回収しております。お買い上げの販売店、または当社営業所へご持参ください。



- 使用時間が極端に短くなったバッテリーは使用しない。

- 継続して使用すると、発熱や破裂、発火の原因になります。



- バッテリーは、電力量が 100 Wh を超える場合、危険物に分類されます。該当するバッテリーを輸送する際は、輸送会社にお問い合わせの上、指示に従う。

- 電力量は、バッテリー裏側の注意ラベルに記載されています。



- 使用済みのバッテリーは一般家庭ゴミとして棄てない。

- 棄てられたバッテリーがゴミ収集車内などで破壊されてショートし、発火・発煙の原因になる恐れがあります。



⚠ 警告

- ・ 十分な防じん対策をしてください。



- ・ アスベスト（石綿）周辺の環境下（除去作業含む）で使用しないでください。



- ・ アスベストは、人体に肺がんなどの重大な健康被害を発症させる物質です。

- ・ アスベスト（石綿）周辺の環境下（除去作業含む）で使用した本製品の保守・点検・修理は受付できません。



⚠ 注意

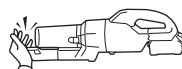
- 付属品は、取扱説明書に従って確実に取り付ける。
 - 確実でないと、はずれたりして、けがの原因になります。



- フィルタを正しく取り付ける。
 - フィルタを確実に取り付けないまま使用したり、穴のあいたフィルタを取り付けての使用などは、モータ部にゴミが入り、故障および発火の原因になります。



- 吸込口をふさいで長時間運転しない。
 - 過熱による本製品の変形、発火の原因になります。



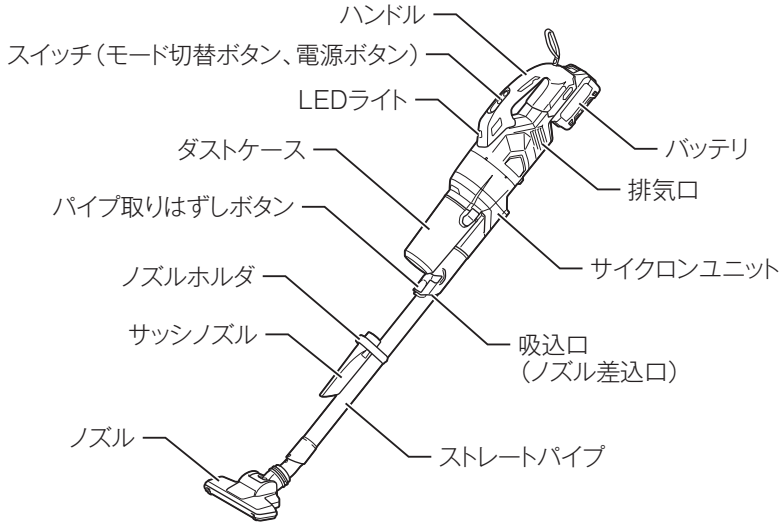
- 排気口をふさがない。
 - 火災の原因になります。



- 高所で使用するときは、本製品を落下しないように注意する。また、持ち運ぶときはノズルやストレートパイプを持たないで必ず本製品のハンドルを持って運ぶ。
 - 本製品や付属品がはずれたりして落下すると、けがや故障の原因になります。
 - ハンドル以外を持って持ち運ぶと、本製品からはずれるなど落下の原因になります。



各部の名称および標準付属品



標準付属品

標準付属品 \ モデル	CL003GZW	CL003GRDW	CL003GZO	CL003GRDO
バッテリー (容量)	×	BL4025 (2.5 Ah)	×	BL4025 (2.5 Ah)
充電器 (充電時間)	×	DC40RA (実用充電完了*1: 約19分) (フル充電完了*2: 約28分)	×	DC40RA (実用充電完了*1: 約19分) (フル充電完了*2: 約28分)
ノズル	部品番号: 127825-8		部品番号: 127826-6	
ストレートパイプ (ロック付)	部品番号: 459353-8		部品番号: 413666-1	
サッシノズル	部品番号: 413770-6		部品番号: 413754-4	
ノズルホルダ	部品番号: 459354-6		部品番号: 413667-9	
高機能フィルタ EX*3	部品番号: A-74441			
バッテリーカバー	×	部品番号: 412393-7	×	部品番号: 412393-7

*1 実用充電完了：フル充電完了の約 80% の充電が完了した状態。

*2 フル充電完了：バッテリーの容量いっぱいまで充電された状態。

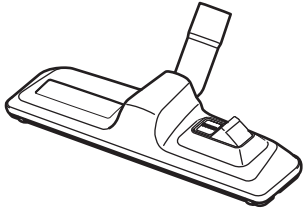
*3 高機能フィルタ EX は購入時、本製品に取り付けてあります。

別販売品のご紹介

- 別販売品の詳細につきましてはカタログを参照していただくか、お買い上げの販売店、または当社営業所へお問い合わせください。

- 切替ノズル

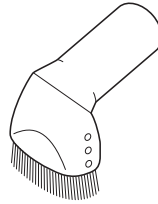
部品番号（スノーホワイト）：
A-61335



- ラウンドブラシ

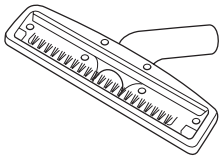
部品番号（スノーホワイト）：
A-65947

部品番号（オリーブ）：A-72279



- じゅうたん用ノズル

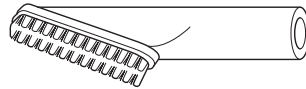
部品番号（アイボリー）：
A-37546



- 棚ブラシ

部品番号（スノーホワイト）：
A-65931

部品番号（オリーブ）：A-72285

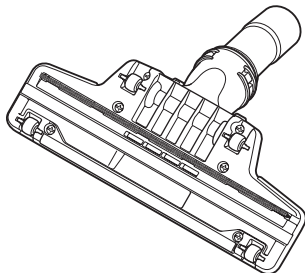


- フロア・カーペットノズル

部品番号（スノーホワイト）：
A-73019

部品番号（オリーブ）：
A-73025

※カーペット掃除でのゴミ捕集率が高く、フローリングでも使用可能です。

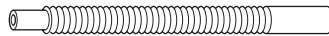


- フレキシブルホース

部品番号（スノーホワイト）：
A-65925

部品番号（オリーブ）：A-72512

※自由に曲がるため、車などの狭い場所の掃除に便利です。



- ロック付クリーナ用伸縮フレキシブルホース

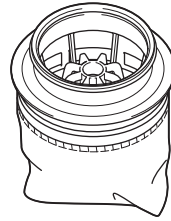
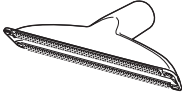
部品番号（スノーホワイト）：
A-70362

部品番号（ブラック）：A-72497



別販売品のご紹介

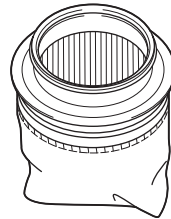
- ・ シートノズル
部品番号 (スノーホワイト) :
A-67022
部品番号 (オリーブ) :
A-72506
- ・ 高機能フィルタ EX
(購入時、本製品に取り付け)
部品番号 : A-74441



- ・ ストレートパイプ 340
(ロック付)
部品番号 (スノーホワイト) :
459481-9
部品番号 (オリーブ) :
413757-8



- ・ HEPA フィルタ
部品番号 : A-74457



バッテリー一覧

バッテリー (容量)	部品番号
◎ BL4025 (2.5 Ah)	A-69923
◎ BL4040 (4.0 Ah)	A-69939
BL4050F (5.0 Ah)	A-72372

◎ : 使用推奨バッテリー

- ・ ADP10 充電器用互換アダプタ
部品番号 : A-69967
※ 充電器 DC40RA または DC40RB に取り付けることでマキタ 14.4 V / 18 V バッテリーの充電が可能になるアダプタです。

バッテリーについて

バッテリーについて

- ・ お買い上げ時は、バッテリーは十分に充電されていないため、充電器で正しく充電してからご使用ください。
- ・ 使用しないときはバッテリーカバーをかぶせてください。バッテリーを水やほこりから保護するのに役立ちます。
- ・ 使用しないときは本製品からバッテリーを抜いて保管してください。

バッテリーを長持ちさせるには

- ・ 工具の力が弱くなってきたと感じたら使うのをやめ、充電してください。
- ・ 満充電したバッテリーを再度充電しないでください。
- ・ 充電は周囲温度 10℃～40℃の範囲で行ってください。
- ・ 長期間（6ヶ月以上）ご使用にならない場合、リチウムイオンバッテリーは充電してから保管することをおすすめします。

バッテリーの回収について

- ・ 使用済みバッテリーはリサイクルのため回収しております。お買い上げの販売店、または当社営業所へご持参ください。



リチウムイオンバッテリーは
リサイクルへ

バッテリーについて

バッテリーの取り付け・取りはずし方

⚠ 警告

バッテリーの抜き差しをする際は、スイッチに指を添えないでください。

- ・ スイッチに指を添えた状態でバッテリーを差し込むと、事故の原因になります。

バッテリーは確実に差し込んでください。ボタン上部の赤色部が見えている場合は完全にロックされていません。赤色部が見えなくなるまでしっかり差し込んでください。

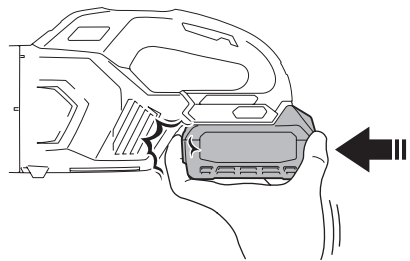
- ・ 差し込みが不十分ですと、はずれて事故の原因になります。

⚠ 注意

バッテリーを取り付ける際は、本製品とバッテリーの間で指をはさまないようにしてください。

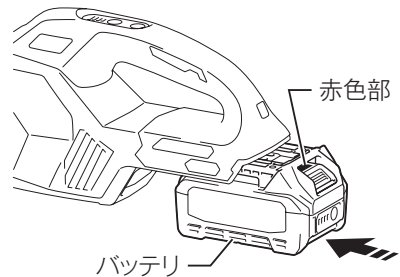
- ・ けがの原因になります。

バッテリーを交換するときは、落としてけがをしないように注意してください。



取り付け方

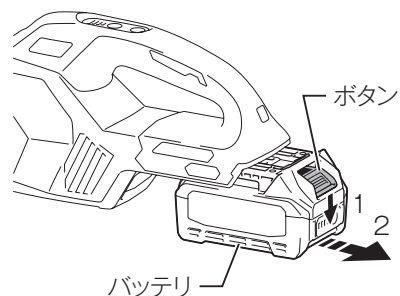
- ・ バッテリーを本製品の溝に合わせ、赤色部が見えなくなるまで差し込みます。



取りはずし方

- ・ バッテリーのボタンを
 1. 矢印方向に押しながら
 2. 引き出します。

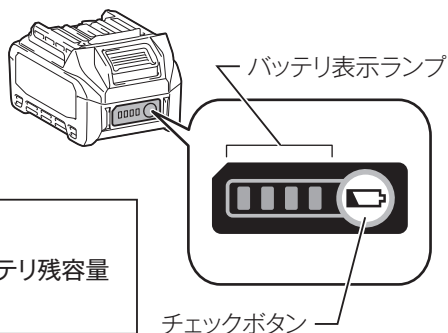
イラストはBF4025の取り付け例です。



バッテリーについて

バッテリー残容量表示機能

- ・ チェックボタンを押すとバッテリー表示ランプが残容量を数秒間表示します。



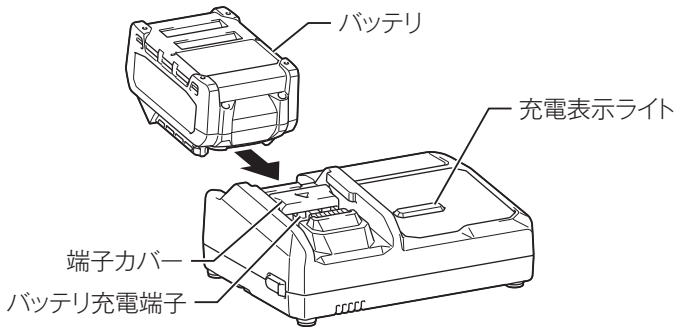
バッテリー表示ランプ	バッテリー残容量
	75 % - 100 %
	50 % - 75 %
	25 % - 50 %
	0 % - 25 %
	充電してください。
	バッテリーの異常です。

注

- ・ 表示される残容量は、ご利用状況や気温などによって実際の残容量と異なる場合があります。
- ・ バッテリー保護機能が働いた際は、左端のバッテリー表示ランプが点滅します。

充電器について

バッテリーの充電方法

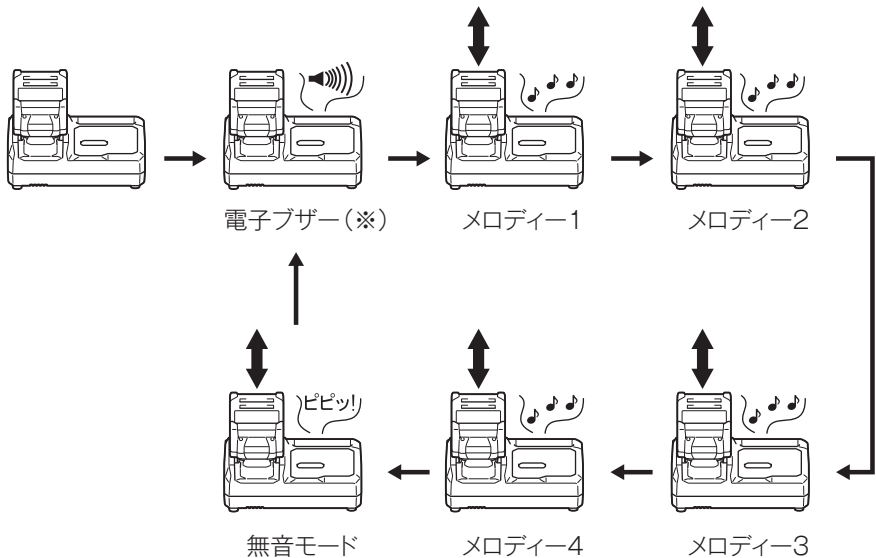


1. 充電器の電源プラグを 100 V の電源コンセントに差し込みます。
 - ・ 充電表示ライトは [緑点滅] を繰り返します。
2. バッテリーを充電器の挿入ガイドにそって、一番奥まで入れます。
 - ・ 充電器の端子カバーはバッテリー挿入に伴い開閉します。
3. バッテリーを挿入しますと充電表示ライトが [青点滅 (短)] に変わり、現在設定されている充電完了メロディーの確認音が短時間鳴り、充電を開始します。
4. 実用充電完了状態 (約 80 % ~ 100 %) になると [青点灯] に変わり、電子ブザーが約 1 秒鳴ります。
5. フル充電完了状態になると [緑点灯] に変わり、充電完了メロディーまたは電子ブザー音が鳴ります。
 - ・ 充電時間は周囲温度 (10 °C ~ 40 °C) やバッテリーの状態 (新品・長期保存バッテリーや寿命に近いバッテリーなど) により変動します。
 - ・ 充電完了後すぐに使用しない場合は、バッテリーの冷却を行いますので、そのまま差し込んでおくことをおすすめします。冷却時間は約 30 分です。
6. 充電完了後はバッテリーを抜き取り、電源コンセントから充電器の電源プラグを抜きます。

充電器について

充電完了メロディーの切り替え方法

1. バッテリーを充電器に差し込むと、現在設定されている充電完了メロディーの確認音が短時間鳴ります。
2. このとき、素早くバッテリーを差し直すと充電完了メロディーの確認音が変わります。
3. 続けて素早くバッテリーを差し直すたびに充電完了メロディーの確認音が順に変わります。
4. 設定したい充電完了メロディーの確認音が鳴りましたら、バッテリーを挿入したままにすることで充電を開始します。
「ピピッ！」と鳴るモードを選んだときは充電完了時に音が鳴りません（無音モード）。
5. 充電が完了すると充電表示ライトが [緑点灯] に変わり、バッテリー挿入時に設定した充電完了メロディーや電子ブザー音が鳴ります。無音モードを選択した場合には完了時に音はしません。
6. 設定した充電完了メロディーは充電器の電源プラグを抜いても記憶されています。

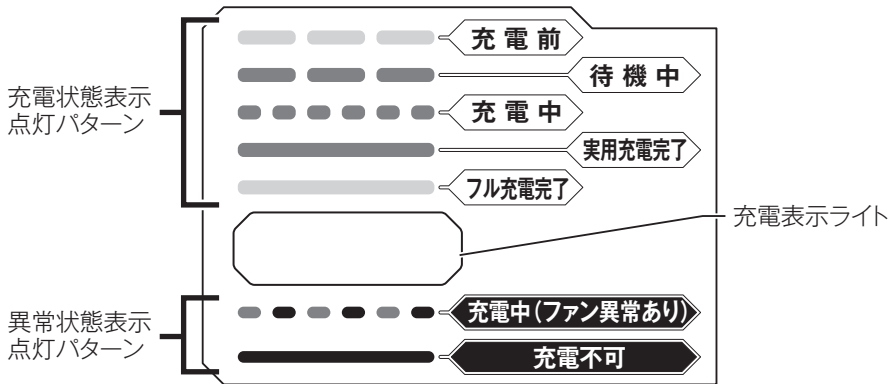


(※) 出荷時は電子ブザーに設定されています。

充電器について

充電表示ライトについて

充電表示ライトの内容は以下のようになっています。



ライト表示	状態	詳細
緑点滅 	充電前	電源に差し込んだ状態
青点滅(長) 	待機中	バッテリーが充電可能な温度状態になった後、自動的に充電開始
青点滅(短) 	充電中	バッテリー容量約0%~80%
青点灯 	実用充電完了	バッテリー容量約80%~100% (80%で電子ブザーが鳴ってお知らせ)
緑点灯 	フル充電完了	バッテリー容量100% (電子ブザーまたはメロディーでお知らせ)
青・赤交互点滅 	充電中(ファン異常あり)	冷却ファンの故障または冷却不足の状態
赤点灯 	充電不可	バッテリー寿命またはゴミづまりで充電不可の状態 (電子ブザーが約20秒間鳴ってお知らせ)

充電器について

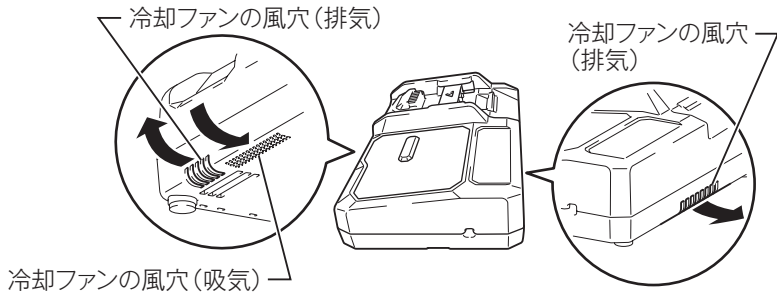
注

- DC40RA はマキタバッテリー専用の急速充電器です。他の目的に使用しないでください。
- 使用直後のバッテリーや直射日光の当たる所に長時間放置したバッテリーを充電されますと充電表示ライトが [青点滅 (長)] を繰り返す場合があります。
 - ・ このようなときは、自動的に充電器内蔵の冷却ファンによりバッテリーを冷却してから充電を開始します。
- 充電開始後、充電表示ライトが [赤点灯] し、電子ブザーが [ピッピッピッ] と約 20 秒間鳴った場合は、バッテリーの寿命またはゴミづまりで充電できないか、充電器とバッテリー間の通信が異常です。
 - ・ このようなときは、バッテリー充電端子を掃除したり、新しいバッテリーに交換してください。
- 次のような状態のときは、充電器またはバッテリーに故障があると考えられますので、充電器とバッテリーの両方を、お買い上げの販売店、または当社営業所へお持ちください。
 - × 充電器のプラグを 100 V の電源に差し込んでも、充電表示ライトが [緑点滅] しない。
 - × バッテリーを挿入しても、充電表示ライトが [青点滅] しない。
- バッテリーを使用しないときは、バッテリーカバーをかぶせてください。バッテリーを水やほこりから保護するのに役立ちます。

充電器について

冷却システムについて

- ・ バッテリーの性能を十分に発揮させるため、充電器内蔵の冷却ファンによりバッテリーを効率良く冷却するシステムです。送風の音がしますが故障ではありません。
- ・ 冷却ファンが故障したり、充電器やバッテリーのゴミづまりによって冷却不足となった場合、充電表示ライトが[赤・青交互点滅]し冷却システム異常をお知らせします。冷却システム異常の場合も充電を行いますが、充電時間が長くなることがあります（その場合、実用充電完了表示はありません）。
 - ・ このようなときは、充電器、バッテリーの風穴がふさがれていないか、または送風の音がしないか、ご確認ください。
- ・ 充電器の前面と背面にある「冷却ファンの風穴」がゴミやほこりでふさがれていないか定期的に確認、清掃をしてください。



- ・ 充電中、送風の音がしない場合がありますが、充電表示ライトが[赤・青交互点滅]していなければ故障ではありません。冷却ファンを停止して充電することがあります。
- ・ 充電器、バッテリーの風穴をふさがないでください。
- ・ 頻繁に充電表示ライトが[赤・青交互点滅]するようなときは、点検・修理をお申し付けください。

充電器について

USB 電源端子への接続

⚠ 警告

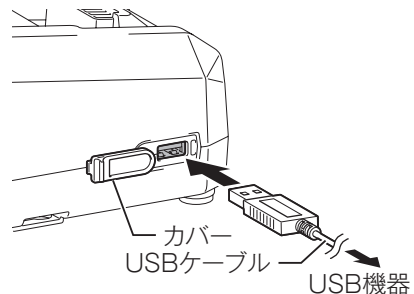
USB 電源部の端子間を短絡（ショート）させないでください。

- ・ 釘、針金が USB 電源端子部に入ると、短絡（ショート）して発煙、発火の恐れがあります。

DC40RA は、様々な USB 機器の外部電源としても使用することができます。次の注意事項をよくお読みの上、正しくお使いください。

注

- ・ 万一の場合に備えて、ご使用になる USB 機器の内部データを必ず事前にバックアップしてください。
 - ・ 接続した USB 機器の内部データが（予測できない問題により）破損・消失する可能性があります。
 - ・ USB 機器の種類によっては、動作しない、または充電できない機種があります。
 - ・ 2.4 A を超える出力電流を必要とする USB 機器は、充電器に接続しないでください。
 - ・ USB 電源端子の最大出力電流は、2.4 A です。
 - ・ 充電器と USB 機器の接続には、USB 機器に付属の USB ケーブルをご使用ください。
 - ・ 使用後は USB 端子カバーを閉じてください。USB 端子カバーが開いていると USB 端子内部に水滴やほこりが侵入し故障につながります。
1. DC40RA 側面の USB 端子カバーを開いて、USB ケーブルで USB 機器と接続します。
 2. DC40RA の電源プラグを電源コンセントに差し込んで USB 機器に給電します。
 3. 使用後は、USB 機器、USB ケーブルを取りはずし、カバーを戻してください。
 4. 電源コンセントから充電器の電源プラグを抜いてください。



充電器について

壁に取り付けて使用する場合

⚠ 注意

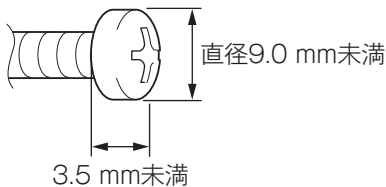
- ・ 壁に取り付けて使用する場合は、必ず吊下げ用ネジ 2 本で確実に吊下げてください。
- ・ 充電器を吊下げた後は、固定用ネジなどにより充電器を固定してください。固定が不十分な場合、充電器からバッテリーを抜き取る際に充電器が落下する恐れがあります。
- ・ 取り付け作業を行うときは、バッテリーを抜き取り、電源プラグを電源コンセントから抜いてください。
- ・ 取り付け作業を途中で中断すると落下などの恐れがあります。取り付け手順を守り、最後まで確実に取り付け作業を行ってください。
- ・ 定期的にネジのゆるみがないか確認してください。
- ・ ネジのゆるみがあると充電器が落下する恐れがあります。
- ・ 定期的に充電器の端子部を掃除してください。
- ・ 端子部の掃除を行うときは、エアダスターなどでていねいに行ってください。
- ・ 充電器本体、バッテリー (BL4050F) の総重量は、約 2.5 kg になります。取り付け場所の耐荷重が不足する場合は、十分な補強を行ってください。

壁面への充電器の取り付けは、次の手順で行ってください。

1. 事前準備

用意するもの (別途準備してください)

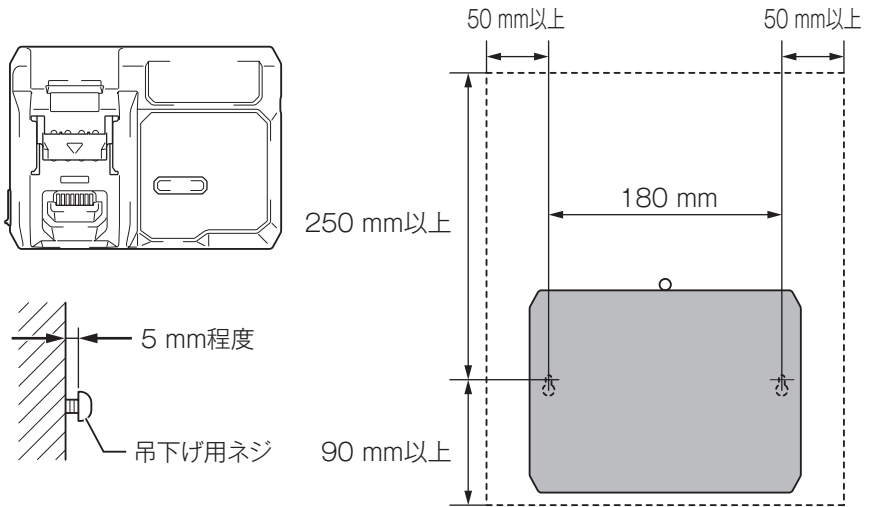
- ・ 木ネジ (吊下げ用) 4 mm × 20 mm 以上 : 2 本
※ネジ頭は下図の寸法としてください。



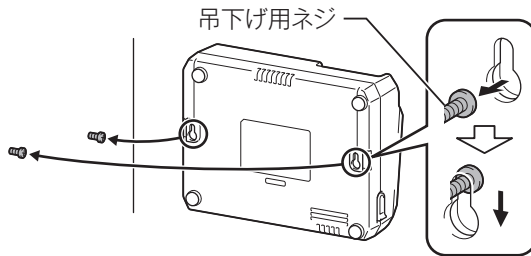
- ・ 木ネジ (固定用ネジ 1) 4 mm × 25 mm 以上 : 1 本
- ・ 工具 (ネジ締め用)

充電器について

2. 吊下げ用ネジの取り付け
周りに充電器の取り付け作業や、バッテリーの充電作業の障害になる出っ張りなどが無い、強度のある壁面に取り付けてください。

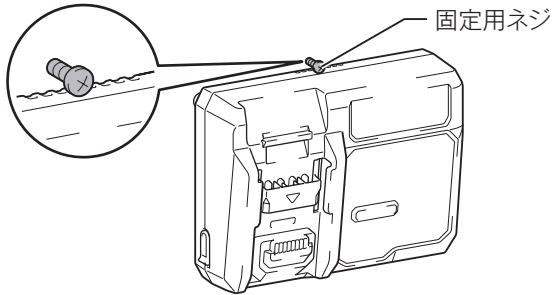


3. 充電器の取り付け
手順 2 で取り付けした吊下げ用ネジに充電器を引っかけてください。



充電器について

4. 充電器の固定
固定用ネジを図のように締め込んでください。



充電器の点検・修理・保管について

- ・ いつも安全に能率よくお使いいただくために定期点検をおすすめします。
修理・点検はお買い上げの販売店、または当社営業所にお申し付けください。
- ・ 充電器の保管場所として次のような場所は避けてください。
 - × お子様の手が届いたり、簡単に持ち出せる所
 - × 温度や湿度の急変する所
 - × 湿気の多い所
 - × 直射日光の当たる所
 - × 揮発性物質の置いてある所

使い方

ご使用前の注意事項

⚠ 注意

ご使用前にサイクロンユニットおよび高機能フィルタ EX や別販売品の HEPA フィルタなどを正しく取り付けてからご使用ください。

- ・ 正しく取り付けていないとモータ部にゴミが入り、故障の原因になります。

高機能フィルタ EX などは本製品性能を維持するための大切な機能部品です。必ずマキタ純正品をご使用ください。


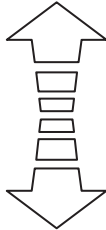



- ・ マキタ純正品以外の部品を使用すると十分な性能が得られないだけでなく、モータの発煙や発火の原因になります。

故障を防ぎ、バッテリーを長持ちさせるために、使用後は必ずスイッチを切ってください。また、使用しないときは本製品からバッテリーを抜いて保管してください。

使い方

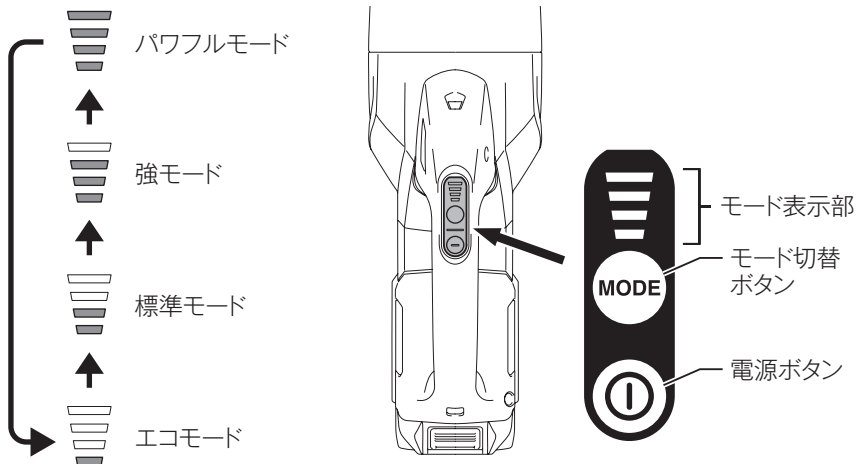
スイッチの操作

- ・ 本製品は必要に応じて「吸引力」を次の四段階に切り替えて使用できます。

モード	連続使用可能時間*	用途
パワフルモード 	16分	 より強い吸引が必要な掃除をしたい場合に最適です。 長時間掃除をしたい場合に最適です。
強モード 	25分	
標準モード 	40分	
エコモード 	80分	

* : BL4025、ストレートパイプ、ノズル、高機能フィルタ EX 装着時

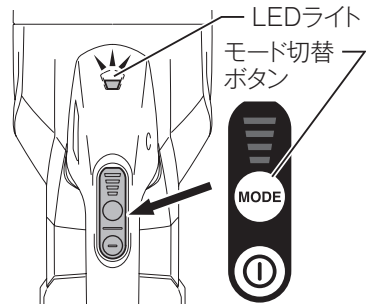
- ・ 電源オフの状態でも「モード切替ボタン」でモードを選択することができます。
- ・ 電源ボタンを押すと、最後に選択したモードで運転を開始します。
- ・ 「モード切替ボタン」を押すごとに、下記のようにモードが切り替わります。



使い方

LED ライトについて

- ・ 電源オフの状態でもード切替ボタンを操作するとLED ライトが点灯し、何も操作しないと 10 秒で消灯します。
- ・ 電源オンのときは点灯を続けます。電源オフにしたときは、10 秒で消灯します。



バッテリー切れお知らせ機能

- ・ LED ライトが点滅した際は、バッテリーを充電器で充電してください。
 - ・ ご使用中、バッテリーの容量が少なくなると、LED ライトが点滅してお知らせします。

注

- ・ バッテリー切れお知らせランプの点滅のタイミングは、周囲の温度やバッテリーの状態によって変化します。

使い方

ストレートパイプ（ロック付）の取り付け方・取りはずし方

⚠ 注意

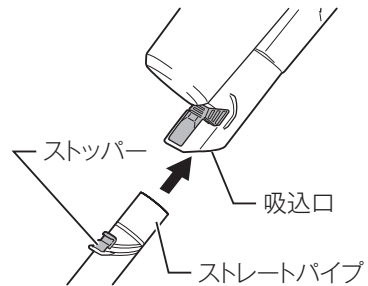
パイプ部を持って本製品を持ち運ばないでください。パイプが抜けて本製品が落ちる恐れがあります。

- ・ けがや故障の原因になります。

パイプを取りはずすときは、ゆっくりパイプを抜き取ってください。壁などに手をぶつけ、けがをする恐れがあります。

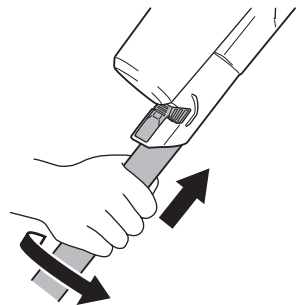
取り付け方

1. ストレートパイプのストッパーがついている側を上にして、吸込口の溝に合わせます。
2. パイプをしっかり差し込むとカチッと音が鳴り、ストッパーがロックされます。
3. パイプを軽く引っ張りはずれないか確認してください。



注

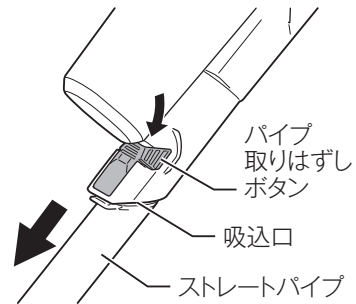
- ・ パイプを差し込む際、上下の向きが合っていない場合はストッパーがロックされず、パイプがはずれる恐れがあります。
- ・ ロック機構無しストレートパイプを使用する場合
 - ・ 矢印方向にしっかりとねじ込んで取り付けてください。
 - ・ 矢印方向と反対へ回して取り付けや取りはずしをしますと、サイクロンユニットがゆるんではずれることがあります。



使い方

取りはずし方

- ・ 吸込口の「パイプ取りはずしボタン」を押し込みながら、パイプを抜き取ってください。



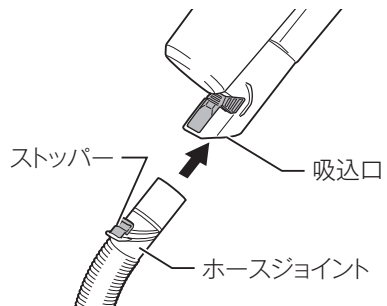
注

- ・ ロック機構無しストレートパイプの場合は、取り付けと同じ方向にねじりながら抜き取ってください。
 - ・ 矢印方向と反対へ回して取り付けや取りはずしをしますと、サイクロンユニットがゆるんではずれることがあります。

【別販売品】 ロック付クリーナ用伸縮フレキシブルホースの 取り付け方・取りはずし方

取り付け方

1. ホースジョイントのストッパーがついている側を上にして、吸込口の溝に合わせます。
2. ホースジョイントをしっかり差し込むとカチッと音が鳴り、ストッパーがロックされます。
3. ホースジョイントを軽く引っ張りはずれないか確認してください。



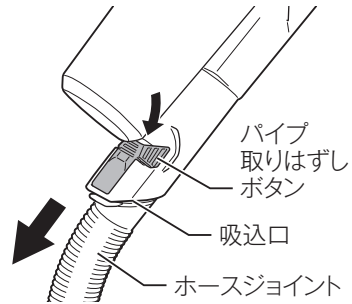
注

- ・ ホースジョイントを差し込む際、上下の向きが合っていない場合はストッパーがロックされず、ホースジョイントがはずれる恐れがあります。

使い方

取りはずし方

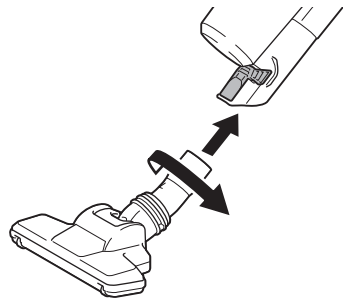
- ・ 吸込口の「パイプ取りはずしボタン」を押し込みながら、ホースジョイントを抜き取ってください。



ノズルの取り付け方・取りはずし方

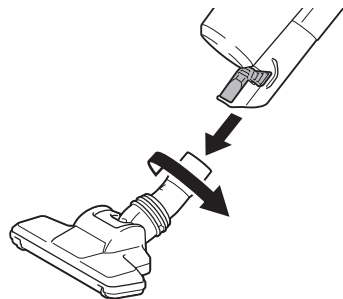
取り付け方

- ・ ノズルを取り付ける際は、使用中に抜けないようにノズルのパイプをストレートパイプや本製品の吸込口にしっかりとねじ込んで取り付けてください。



取りはずし方

- ・ 取り付けと同じ要領で、ストレートパイプや本製品の吸込口からノズルのパイプをねじりながら抜き取ってください。



使い方

クリーナと付属品の使い方

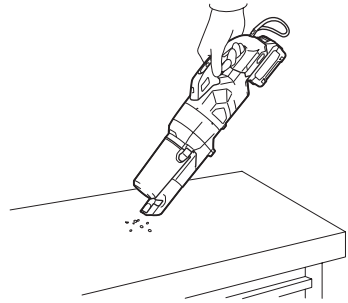
⚠ 注意

本製品を横向きや上向きで使用しないでください。

- ・ サイクロンユニットのメッシュフィルタが目詰まりする原因になります。

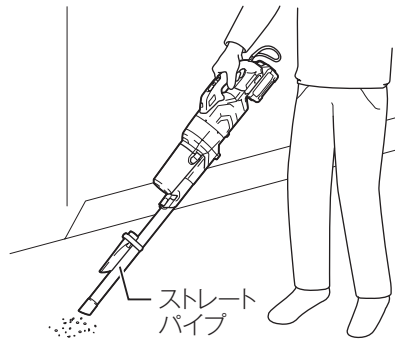
ちょっとしたお掃除に

- ・ こぼした粉などは本製品で直接吸い込めます。



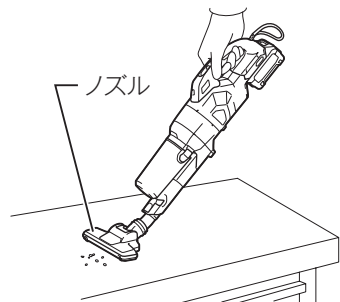
ちょっとしたお掃除にストレートパイプを使う

- ・ 床にこぼした粉などを掃除するときは、ストレートパイプを使用すると立ったままの姿勢で楽に掃除ができます。



ノズルを使う

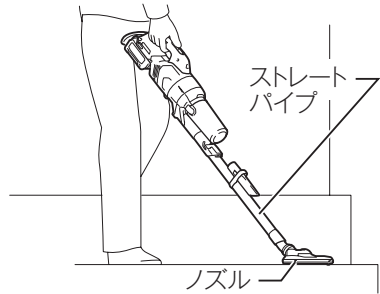
- ・ テーブル・家具・棚などの上を掃除されるときは、ノズルを本製品に直接差し込んでお使いください。



使い方

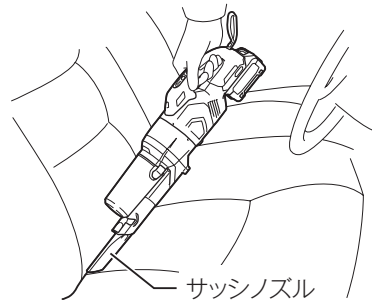
ノズル+ストレートパイプを使う

- ・ たたみ・カーペット・床など低い所を掃除される時は、本製品とノズルの間にストレートパイプを使用すると立ったままの姿勢で楽に掃除ができます。



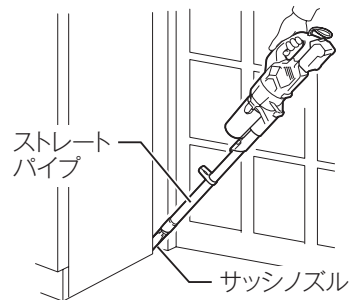
サッシノズルを使う

- ・ 自動車の中や家具などのすきま、サッシの溝など狭い場所を掃除される時は、サッシノズルを本製品に直接差し込んでお使いください。



サッシノズル+ストレートパイプ

- ・ 家具の奥など本製品が当たって入らないときや高い所のすきまなどを掃除される時は、サッシノズルと本製品の間にストレートパイプを差し込んで、お使いください。



ゴミの捨て方

⚠ 警告

ゴミ捨てる際は、必ずスイッチを切り、本製品よりバッテリーを抜いてください。

- ・ バッテリーを取り付けたまま、不意にスイッチが入るとフィルタの奥にあるファンが回りだし、けがや故障の原因になります。

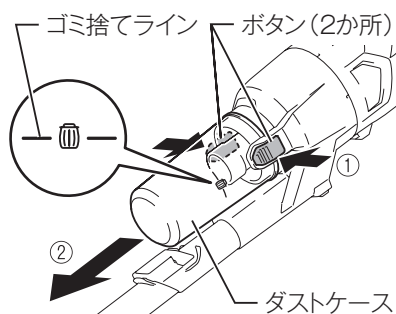
⚠ 注意

ダストケースにゴミを溜めすぎると目詰まりしやすくなり、吸引力が低下する原因になります。

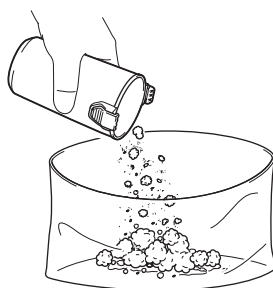
- ・ ダストケースのゴミ捨てラインまでゴミが溜まりましたら、次の手順に従って捨ててください。

ゴミの捨て方

1. ダストケースをしっかりと保持して、ボタン（2か所）を押さえながら取りはずします。

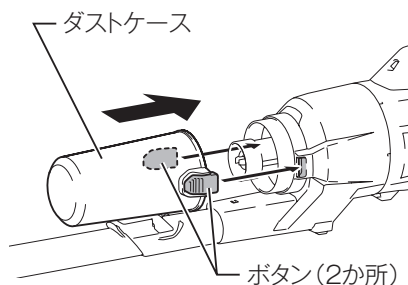


2. ダストケース内のゴミを捨てます。



ゴミの捨て方

3. ダストケースを取り付けます。
 - ・ 2か所のボタンが“カチッ”と音がするまでしっかり取り付けてください。



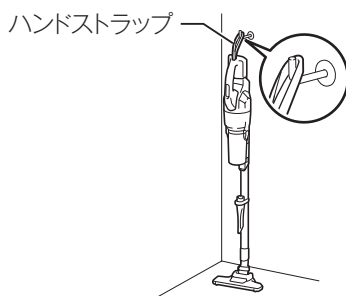
注

- ・ ダストケースを取り付ける際は、指をはさまないように注意してください。
- ・ 作業を再開するときは、サイクロンユニット、クリーナ、パイプがそれぞれ確実に取り付いていることを確認してください。
- ・ ゴミを捨てても吸引力が戻らない場合は、フィルタ類が目詰まりしていたり、パイプにゴミが詰まっていないか確認してください。
- ・ フィルタ類のお手入れは 40 ページ “お手入れについて” をご参照ください。

保管について

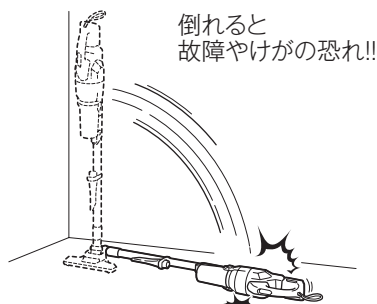
本製品の立てかけ方

- ・ 本製品を立てかけるときは、ハンドストラップで、市販のフックなどに引っ掛けてください。



注

- ・ 市販のフックなどを使用せずに立てかけると、転倒して故障やけがの恐れがあります。
- ・ ハンドストラップ用取り付け部には、ハンドストラップ以外のものを取り付けしないでください。他の目的に使用しないでください。



お手入れについて

⚠ 警告

フィルタ類を交換、清掃する際は、必ずスイッチを切り、本製品よりバッテリーを抜いてください。

- ・ バッテリーを取り付けたまま、不意にスイッチが入るとフィルタの奥にあるファンが回りだし、けがや故障の原因になります。

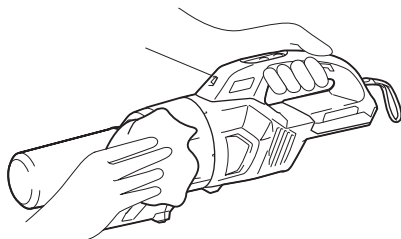
⚠ 注意

サイクロンユニットのメッシュフィルタや、クリーナのフィルタ類が目詰まりした際は清掃してください。

- ・ 目詰まりしたまま使用すると、発熱や発煙の原因になります。

本製品のお手入れ

- ・ 本製品の汚れは、布に薄めた中性洗剤を少量しみ込ませてふきとってください。
- ・ 吸込口についたゴミをふきとってください。



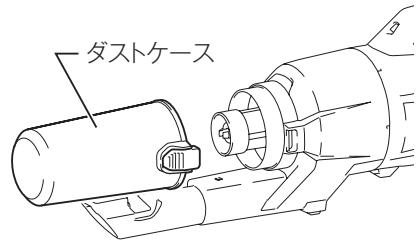
注

- ・ 水洗いは絶対にしないでください。
 - ・ 本製品内部に水が入り、故障の原因になります。
- ・ ガソリン、ベンジン、シンナー、アルコールなどは、変色、変形、ひび割れの原因となりますので使用しないでください。
- ・ エアブロワでの掃除は避けてください。
 - ・ エアブロワなどで掃除しますと、排気口より粉じんなどが内部に入り込んでしまい故障の原因となります。

お手入れについて

ダストケースのお手入れ

- ・ ダストケースの汚れがひどい場合は、取りはずして水洗いすることができます。
(ダストケースの取りはずし方は37ページ“ゴミの捨て方”参照)。
- ・ 水洗い後、取り付ける際は十分に乾かしてからご使用ください。



お手入れについて

サイクロンユニットの取りはずし方・取り付け方

⚠ 警告

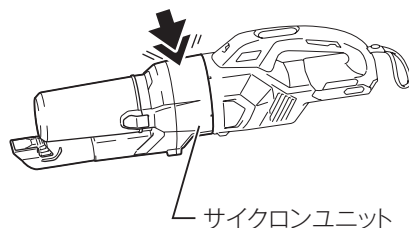
サイクロンユニットの取りはずし、取り付けの際は、必ずクリーナのスイッチを切り、バッテリーを抜いてください。

- ・ バッテリーを差したまま行くと、不意な始動によるけがの原因になります。

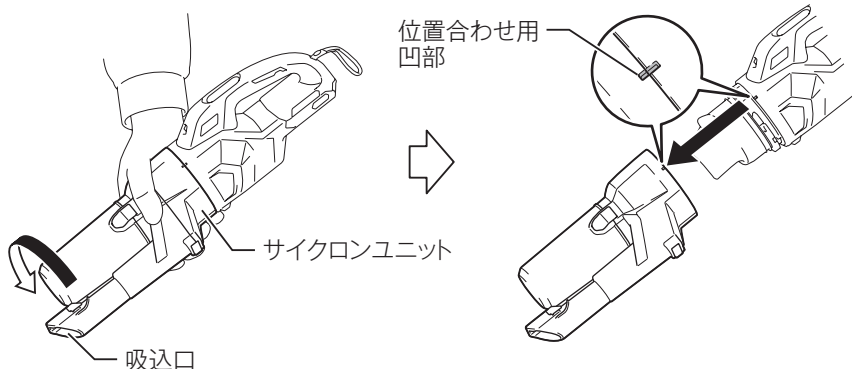
取りはずし方

1. 高機能フィルタ EX に付着したゴミを落とすために、サイクロンユニットを手で4～5回軽くたたきます。

矢印の位置を軽くたたく



2. 吸込口を下に向けて図の矢印方向に回します。位置合わせ用のサイクロンユニット側凹部とハンドル側凹部を合わせてからサイクロンユニットを取りはずします。

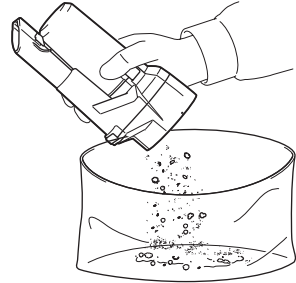


注

- ・ サイクロンユニットを開ける際にゴミがこぼれる場合がありますので、ゴミ箱を下に置いてから行ってください。

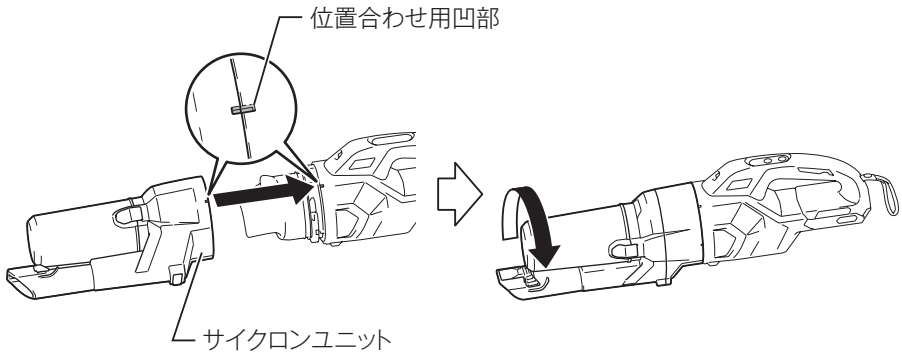
お手入れについて

- サイクロンユニット内にゴミが溜まっていれば捨てます。



取り付け方

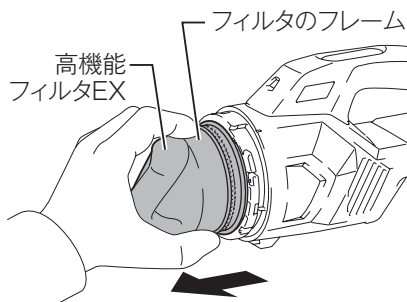
- 位置合わせ用のサイクロンユニット側凹部とハンドル側凹部を合わせてから矢印方向に止まるまでしっかり回します。



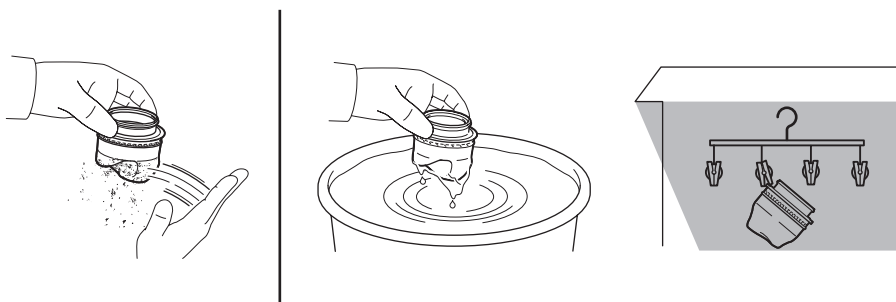
お手入れについて

高機能フィルタ EX のお手入れ

1. サイクロンユニットを取りはずします。
(42 ページ “サイクロンユニットの取りはずし方・取り付け方” 参照)。
2. 高機能フィルタ EX のフレームをつかみ、本製品から引き抜きます。



3. 高機能フィルタ EX から中の細かいゴミを捨て、軽くたたくようにして高機能フィルタ EX に付着したゴミを落とします。
 - ・ 高機能フィルタ EX は水洗いができますので定期的 (1 ~ 2 ヶ月毎) に粉じんを水で洗い流してください。
 - 水洗い後は陰干しして完全に乾燥させてからご使用ください。

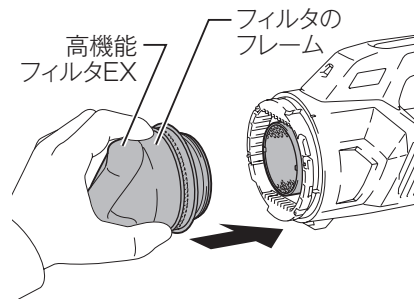


注

- ・ 乾燥が不十分のままご使用になりますと、吸じん力を低下させるばかりでなく、モータの寿命が低下する原因となります。
- ・ フィルタ類は消耗品ですので、予備品を準備されることをおすすめします。
- ・ ブラシ・ヘラなど硬いものでフィルタ類をこすってキズをつけないようにしてください。
- ・ フィルタ類はキズつきやすいので、エアブロワや高圧洗浄機で掃除をしないでください。

お手入れについて

4. 高性能フィルタ EX のフレームをつかみ、本製品に押し込むように取り付けます。



5. サイクロンユニットを取り付けます (43 ページ参照)。

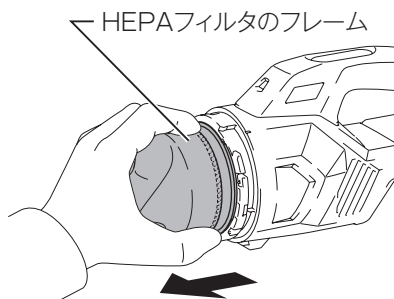
注

- ・ ご使用前に必ず高性能フィルタ EX が正しく取り付けられていることを確かめてからご使用ください。
 - ・ 正しく取り付けていないとモータ部にゴミが入り、故障の原因になります。

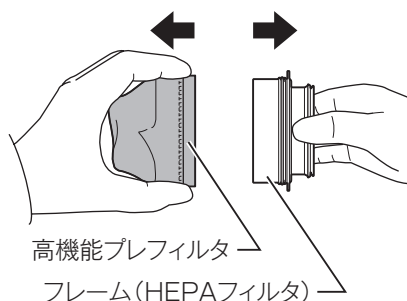
お手入れについて

【別販売品】HEPA フィルタのお手入れ

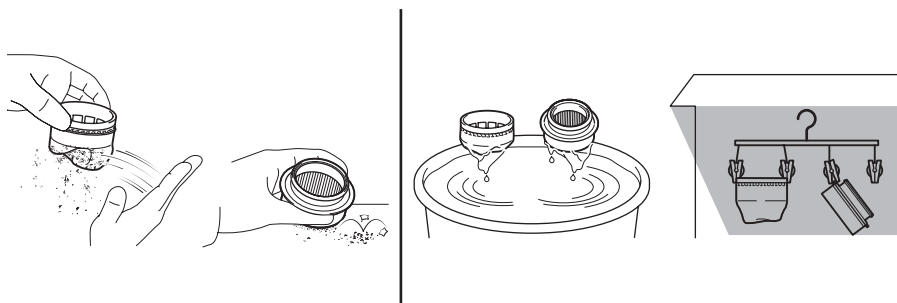
1. サイクロンユニットを取りはずします。
(42 ページ “サイクロンユニットの取りはずし方・取り付け方” 参照)。
2. HEPA フィルタのフレームをつかみ、本製品から引き抜きます。



3. 高機能プレフィルタをフレーム (HEPA フィルタ) から取りはずします。



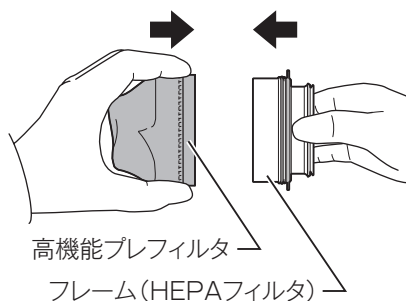
4. 高機能プレフィルタおよびフレーム (HEPA フィルタ) 中の細かいゴミを捨て、軽くたたくようにして付着したゴミを落とします。
 - ・ 高機能プレフィルタおよびフレーム (HEPA フィルタ) は水洗いができますので定期的 (1 ~ 2 ヶ月毎) に粉じんを水で洗い流してください。水洗い後は陰干しして完全に乾燥させてからご使用ください。



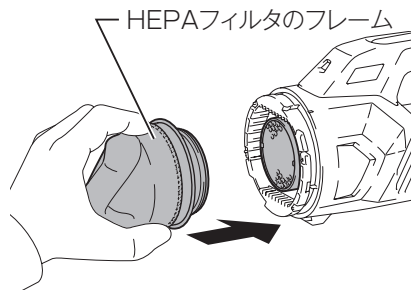
お手入れについて

注

- 乾燥が不十分のままご使用になりますと、吸じん力を低下させるばかりでなく、モータの寿命が低下する原因となります。
 - フィルタ類は消耗品ですので、予備品を準備されることをおすすめします。
 - ブラシ・ヘラなど硬いものでフィルタ類をこすってキズをつけないようにしてください。
 - フィルタ類はキズつきやすいので、エアブロワや高圧洗浄機で掃除をしないでください。
5. 高性能プレフィルタとフレーム(HEPAフィルタ)を取り付けます。



6. HEPAフィルタのフレームをつかみ、本製品に押し込むように取り付けます。



7. サイクロンユニットを取り付けます (43 ページ参照)。

注

- ご使用前に必ず HEPA フィルタが正しく取り付けられていることを確かめてからご使用ください。
 - 正しく取り付けていないとモータ部にゴミが入り、故障の原因になります。

お手入れについて

スポンジシートのお手入れ

⚠ 警告

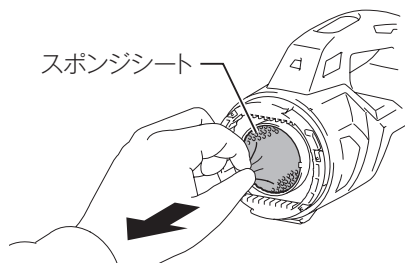
指や棒などをスポンジシートより奥に入れないでください。

- ・ けがや故障の原因になります。

1. サイクロンユニットを取りはずします。
(42 ページ “サイクロンユニットの取りはずし方・取り付け方” 参照)。
2. 高機能フィルタ EX (もしくは別販売品 HEPA フィルタ) のフレームをつかみ、本製品から引き抜きます。

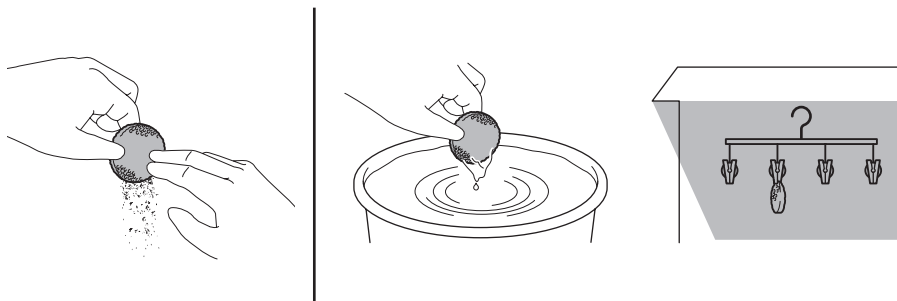


3. スポンジシートをつまみ、本製品から取りはずします。



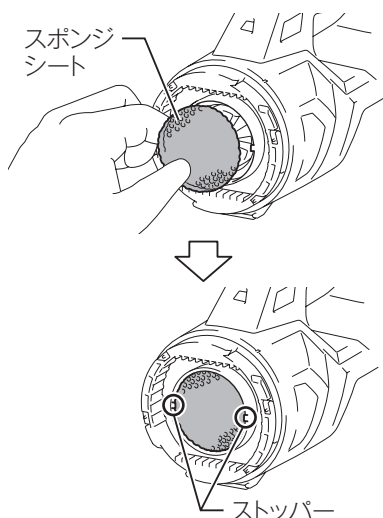
お手入れについて

4. 軽くたたくようにしてスポンジシートに付着したゴミを落とします。
 - ・ スポンジシートは水洗いができます。
 - ・ 水洗い後は陰干しして完全に乾燥させてからご使用ください。



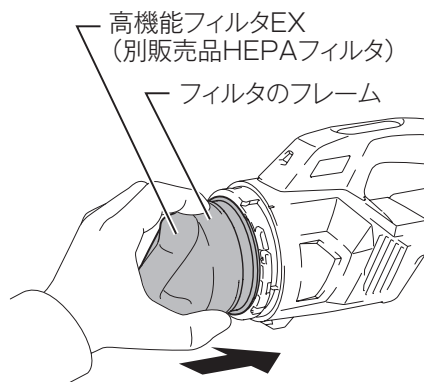
注

- ・ スポンジシートを水洗いした際は、完全に乾燥させてからご使用ください。
 - ・ 乾燥が不十分のままご使用になりますと、吸じん力を低下させるばかりでなく、モータの寿命が低下する原因になります。
 - ・ エアブローでの掃除は避けてください。
 - ・ エアブローなどで掃除しますと、粉じんなどが内部に入り込んでしまい故障の原因となります。
5. スポンジシートを本製品に取り付けます。
 - ・ スポンジシートの左右の端がストッパーで固定され、すきまがないことを確認してください。



お手入れについて

6. 高機能フィルタ EX（もしくは別販売品 HEPA フィルタ）のフレームをつかみ、本製品に押し込むように取り付けます。



7. サイクロンユニットを取り付けます（43 ページ参照）。

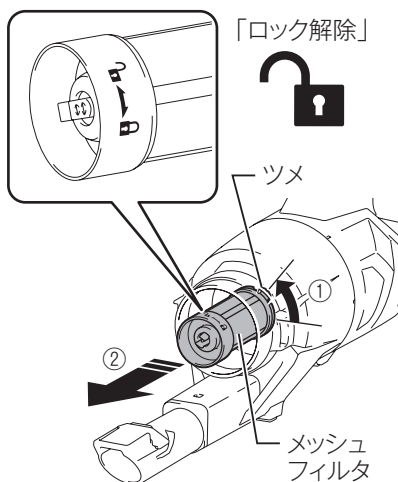
注

- ・ スポンジシートのお手入れをした後は、必ず本製品にスポンジシートを装着した後、高機能フィルタ EX（もしくは別販売品 HEPA フィルタ）を確実に取り付けてください。
 - ・ スポンジシートおよび高機能フィルタ EX（もしくは別販売品 HEPA フィルタ）を取り付けずに使用すると故障の原因になります。

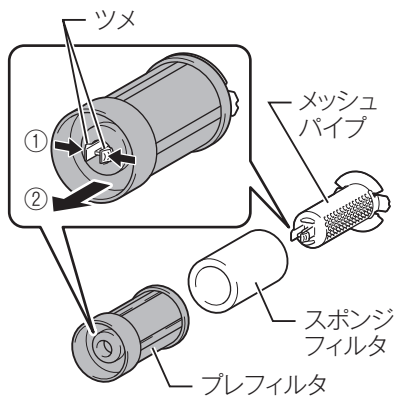
お手入れについて

メッシュフィルタのお手入れ

1. ダストケースを取りはずします。
(37 ページ “ゴミの捨て方” 参照)。
2. メッシュフィルタを矢印方向に回し
ツメをはずして抜き取ります。

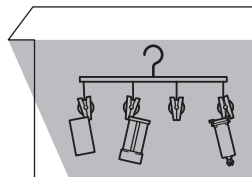
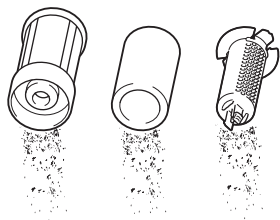


3. ツメを両側から押してプレフィルタ
を取りはずし、次にスポンジフィル
タを取りはずします。



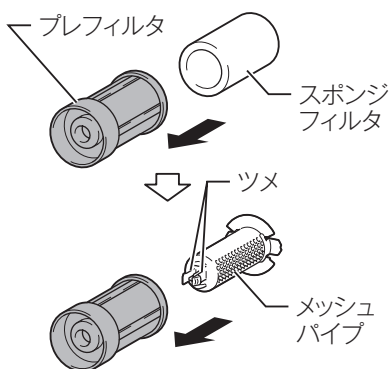
お手入れについて

- 軽くたたくようにしてプレフィルタ、スポンジフィルタ、メッシュパイプに付着したゴミを落とします。
 - プレフィルタ、スポンジフィルタ、メッシュパイプは水洗いができます。水洗い後は陰干して完全に乾燥させてからご使用ください。



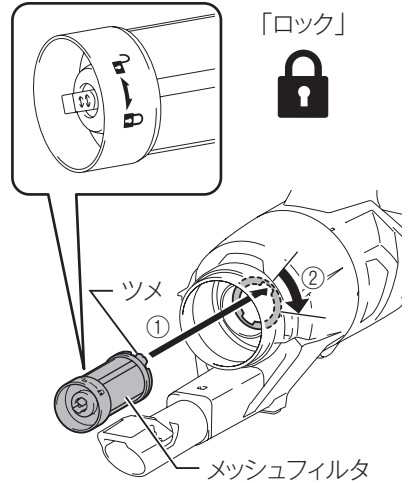
注

- 乾燥が不十分のままご使用になりますと、吸じん力を低下させるばかりでなく、モータの寿命が低下する原因となります。
 - ブラシ・ヘラなど硬いものでフィルタ類をこすってキズをつけないようにしてください。
 - フィルタ類はキズつきやすいので、エアブロワや高圧洗浄機で掃除をしないでください。
- プレフィルタにスポンジフィルタを取り付け、次にメッシュパイプを取り付けます。
 - メッシュパイプのツメがプレフィルタにしっかり掛かっているか確認してください。



お手入れについて

6. メッシュフィルタのツメをサイクロンユニットの凹部にはめ込むように差し込み、矢印方向に回してしっかりと取り付けます。



7. ダストケースを取り付けます (38 ページ参照)。

保護機能

本製品およびバッテリーの保護機能

⚠ 警告

過負荷の原因を解消する際は、必ずスイッチを切り、本製品よりバッテリーを抜いてください。

- ・ バッテリーを取り付けたまま、不意にスイッチが入るとスポンジシートの奥にあるファンが回りだし、けがや故障の原因になります。

本製品を使用中、下記状態になりますとモータが自動停止しますが、これは保護機能によるものです。

保護機能

- ・ 本製品およびバッテリーの温度が高温になるとモータが自動停止します。
 - ・ 使用を中断して本製品よりバッテリーを取りはずし、冷却ファン付きの充電器で充電および冷却をしてください。
 - ・ バッテリーを冷ましても本製品が動作しない場合は、本製品を冷ましてください。
 - ・ バッテリーの容量が少なくなるとモータが自動停止します。(31 ページ“バッテリー切れお知らせ機能”参照)。
 - ・ 本製品よりバッテリーを取りはずし、バッテリーを充電してください。
 - ・ 本製品が過負荷状態になるとモータが自動停止します。
 - ・ いったんスイッチを切り、本製品よりバッテリーを取りはずした後、過負荷の原因を取り除いてください。原因を取り除けば再びご使用になれます。
- ・ 上記以外の症状で停止した場合、「故障かな?と思ったら」(55 ページ参照)に従って点検してください。

故障かな？と思ったら

修理を依頼される前に、次の項目を点検してください。

症状

- 本製品が停止する
- 始動しない

原因

保護機能※が働き、本製品またはバッテリーが機能停止している可能性があります。

解消方法

スイッチを切って、再度入れてください。

↓ 解消しない

バッテリーを充電するか、充電済みのバッテリーと交換してください。

↓ 解消しない

本製品を十分に冷ましてください。

↓ 解消しない

お買い上げの販売店、または当社営業所まで修理をお申し付けください。

※保護機能については 54 ページ参照。

故障かな？と思ったら

症状別点検項目一覧

症状	調べる所	直し方
吸込力が弱い	・ダストケース内のゴミがいっぱいになっていませんか。	・ゴミを捨ててください。
	・フィルタ類が目詰まりしていませんか。	・フィルタ類をはたくか、水洗いしてください。
	・サイクロンユニットのパイプ部にゴミが詰まっていますか。	・サイクロンユニットのパイプ部を分解し、ゴミを除去してください。 (57 ページ “サイクロンユニットのパイプ部の分解方法” を参照)。
	・バッテリーが消耗していませんか。	・充電してください。
動かない	・バッテリーが消耗していませんか。	・充電してください。
異音 (ブルブル) がする	・フィルタ類が目詰まりしていませんか。	・フィルタ類をはたくか、水洗いしてください。
	・ノズル、パイプ、本体吸込口などにゴミが詰まっていますか。	・ノズル、パイプ、本体吸込口などに詰まったゴミを除去してください。
	・ノズルやパイプ先端をふさいでいませんか。	・ノズル、パイプ先端をふさがないようにしてください。

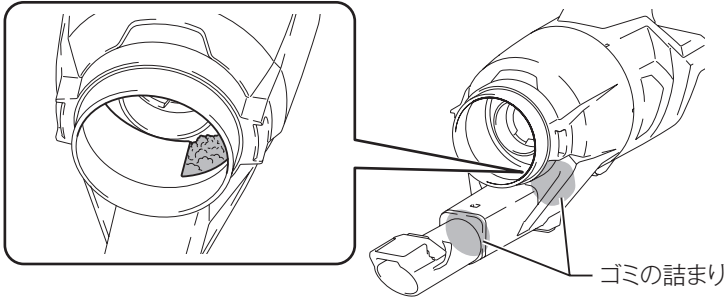
注

- ・ 修理はご自分では行わないでください。必ずお買い上げの販売店、または当社営業所にお申し付けください。
- ・ 修理をお申し付けの際は、製品、バッテリー、充電器を一緒にお持ちください。
- ・ 保証期間中は、保証書の規定に従って修理いたします。製品と本書の保証書を一緒にお持ちください。
- ・ 保証期間が過ぎているときは、お買い上げの販売店、または当社営業所にご相談ください。

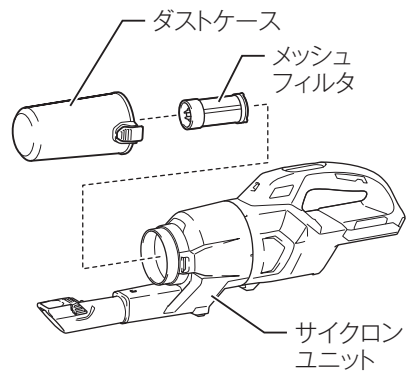
故障かな？と思ったら

サイクロンユニットのパイプ部の分解方法

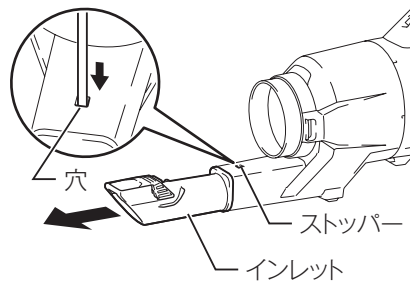
- ・ サイクロンユニットのパイプ部において、図の部位にゴミが詰まっているか確認します。
分解方法は次の手順で行ってください。



1. ダストケースとメッシュフィルタをサイクロンユニットから取りはずします。

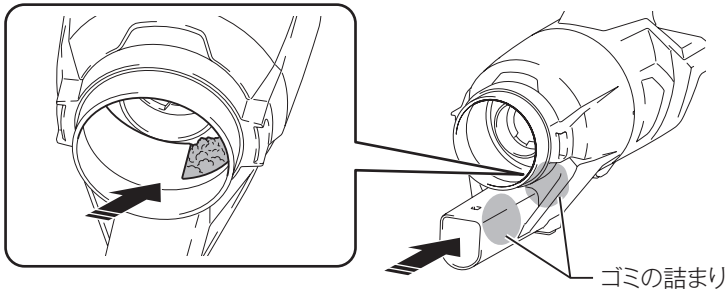


2. 細い棒を使用し、穴にあるストッパーを押し込みながら、インレットを引き抜きます。



故障かな？と思ったら

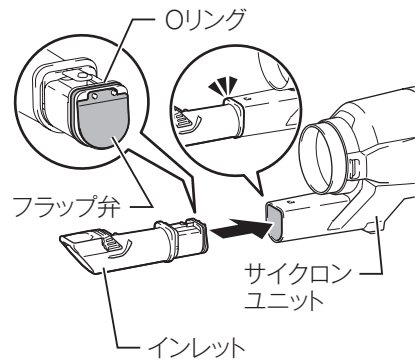
3. 図の矢印の方向からゴミが詰まっていないか確認し、ゴミが詰まっていれば除去します。



4. インレットを、しっかりとロックされるまで元の位置に戻します。

注

- ・ インレットを組み付けする前に、Oリングとフラップ弁がしっかりと組み付いていることを確認してください。
- ・ Oリングとフラップ弁がしっかりと組み付いていない状態で本製品を操作すると、吸引性能に影響をおよぼします。



5. ダストケースとメッシュフィルタをサイクロンユニットに取り付けます。

株式会社 マキタ

愛知県安城市住吉町 3-11-8 〒446-8502

TEL.0566-98-1711 (代表)

881H48C7

IWT