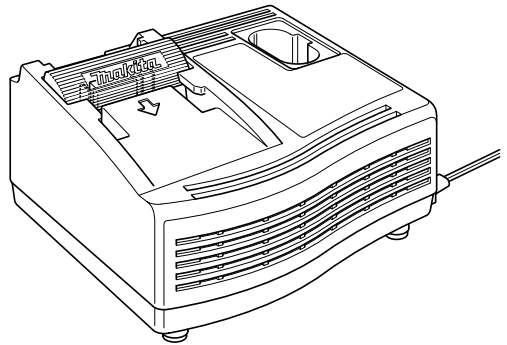


Makita

取扱説明書

急速充電器

モデル DC14RB



このたびは**急速充電器**をお買い上げ賜わり厚くお礼申し上げます。

ご使用に先立ち、この取扱説明書をよくお読みいただき本機の性能を十分ご理解の上で、適切な取り扱いと保守をしていただき、いつまでも安全に能率よくお使いくださるようお願い致します。

なお、この取扱説明書はお手元に大切に保管してください。



主要機能

主要機能	モデル	DC14RB
入力電圧		単相交流 100V
入力周波数		50-60Hz
入力容量		370VA
出力電圧		直流 7.2V-14.4V
出力電流		直流 9A
スライド式バッテリー 充電時間		約 15 分：バッテリー BH1220,BH1220B,BH1420 約 20 分：バッテリー B9017,B9017A,BH9020A 約 22 分：バッテリー BH1233,BH1233B,BH1433
差込式バッテリー 充電時間		約 9 分：バッテリー 7000,7100,7120,9000,9100,9120,1200, 1220,1420 約 12 分：バッテリー 7001,9001,9101,9101A,1201,1201A 約 14 分：バッテリー 7002,9002,9102,9102A,9122,9122A,1202, 1202A,1222,1422 約 20 分：バッテリー 9133,1233,9133S,9133SA,1233S,1233SA 約 27 分：バッテリー 9135,9135A,1235,1235A,1435
機体寸法		長さ 165mm × 幅 190mm × 高さ 110mm
質量		1.4kg

- ・ アダプタ ADP01 は使用できません。
- ・ 改良のため、主要機能および形状などは変更する場合がありますので、ご了承ください。

注意文の **⚠ 警告**・**⚠ 注意**・**注** の意味について

ご使用上の注意事項は **⚠ 警告** と **⚠ 注意**・**注** に区分していますが、それぞれ次の意味を表します。

⚠ 警告

： 誤った取り扱いをしたときに、使用者が死亡または重傷を負う可能性が想定される内容のご注意。

⚠ 注意

： 誤った取り扱いをしたときに、使用者が傷害を負う可能性が想定される内容および物的損害のみの発生が想定される内容のご注意。

なお、**⚠ 注意** に記載した事項でも、状況によっては重大な結果に結び付く可能性があります。いずれも安全に関する重要な内容を記載していますので、必ず守ってください。

注

： 製品および付属品の取り扱い等に関する重要なご注意。

安全上のご注意

JPA003-1

- ・ 火災、感電、けがなどの事故を未然に防ぐために、次に述べる「安全上のご注意」を必ず守ってください。
- ・ ご使用前に、この「安全上のご注意」すべてをよくお読みの上、指示に従って正しく使用してください。
- ・ お読みになった後は、お使いになる方がいつでも見られる所に必ず保管してください。

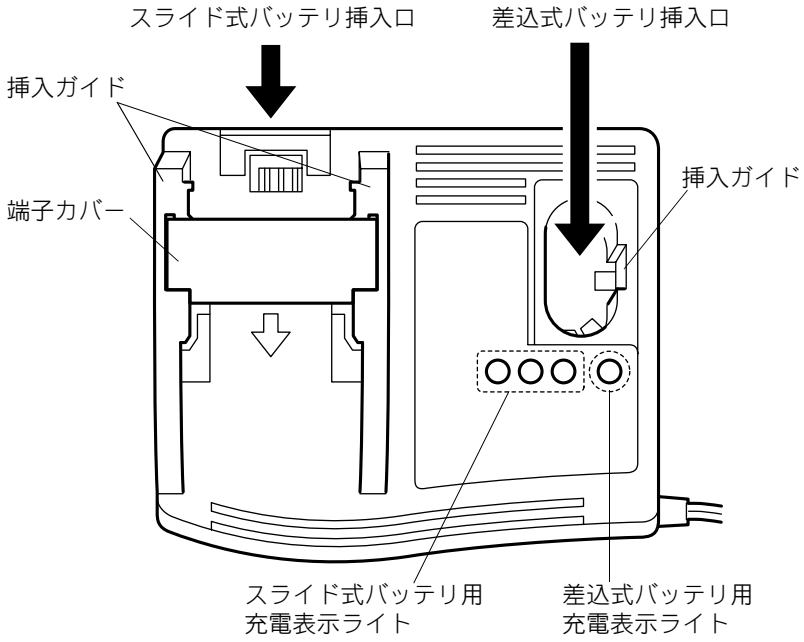
⚠ 警告

1. ご使用前に取扱説明書を必ずよくお読みください。
2. 充電器とバッテリーは取扱説明書に記載されている組み合わせで使用してください。
 - ・ 指定以外の組み合わせでは、破裂して傷害や損傷を及ぼす恐れがあります。
3. 正しく充電してください。
 - ・ この充電器は定格表示してある電源で使用してください。昇圧器などのトランス類を使用したり直流電源やエンジン発電機では使用しないでください。異常に発熱し、火災の恐れがあります。
 - ・ 温度が 10℃未満、あるいは温度が 40℃以上ではバッテリーを充電しないでください。破裂や火災の恐れがあります。
 - ・ バッテリーは、換気の良い場所で充電してください。バッテリーや充電器を充電中、布などで覆わないでください。破裂や火災の恐れがあります。
 - ・ 使用しない場合は電源プラグを抜いてください。感電や火災の恐れがあります。
4. バッテリーの端子間を短絡させないでください。釘袋等に入れると、短絡して発煙、発火、破裂等の恐れがあります。
5. 感電に注意してください。
 - ・ ぬれた手で電源プラグに触れないでください。感電の恐れがあります。
6. 作業場の周囲状況も考慮してください。
 - ・ 充電工具、充電器、バッテリーは、雨中で使用したり、湿った、または、ぬれた場所で使用しないでください。感電や発煙の恐れがあります。
 - ・ 作業場は十分に明るくしてください。暗い場所での作業は事故の恐れがあります。
 - ・ 可燃性の液体やガスのある所で使用したり、充電しないでください。爆発や火災の恐れがあります。
7. 充電器のバッテリー装着部には充電用端子があります。金属片・水などの異物を近づけないでください。

⚠ 注意

- 1. 子供を近づけないでください。**
 - ・ 作業者以外、充電器のコードに触れさせないでください。けがの恐れがあります。
- 2. 使用しない場合は、きちんと保管してください。**
 - ・ 乾燥した場所で、子供の手の届かない高い所または鍵のかかる所に保管してください。事故の恐れがあります。
 - ・ バッテリーを、温度が50℃以上に上がる可能性のある場所（金属の箱や夏の車内等）に保管しないでください。バッテリー劣化の原因になり、発煙、発火の恐れがあります。
- 3. 充電器のコードを乱暴に扱わないでください。**
 - ・ コードを持って充電器を運んだり、コードを引っ張ってコンセントから抜かないでください。
 - ・ コードを熱、油、薬品、角のとがった所に近づけないでください。
 - ・ コードが踏まれたり、引っ掛けられたり、無理な力を受けて損傷することがないように充電する場所に注意してください。感電やショートして発火する恐れがあります。
 - ・ 電源プラグやコードが損傷した充電器や、落としたり、何らかの損傷を受けた充電器は使用しないでください。感電やショートして発火する恐れがあります。
- 4. 注意深く手入れをしてください。**
 - ・ 充電器のコードは定期的に点検し、損傷している場合は、お買い求めの販売店または弊社営業所に修理を依頼してください。感電やショートして発火する恐れがあります。
 - ・ 延長コードを使用する場合は、定期的に点検し、損傷している場合には交換してください。感電やショートして発火する恐れがあります。
- 5. 屋外使用に合った延長コードを使用してください。**
 - ・ 屋外で充電する場合、キャブタイヤコードまたは、キャブタイヤケーブルの延長コードを使用してください。
- 6. 充電工具の修理は、専門店に依頼してください。**
 - ・ サービスマン以外の方は本体、充電器、バッテリーを分解したり、修理、改造は行なわないでください。発火したり、異常動作して、けがをする恐れがあります。
 - ・ 本体が熱くなったり、異常に気付いた時は点検・修理に出してください。
 - ・ 本製品は、該当する安全規格に適合していますので改造しないでください。
 - ・ 修理は、必ずお買い求めの販売店または弊社営業所にお申し付けください。修理の知識や技術のない方が修理しますと、十分な性能を発揮しないだけでなく、事故やけがの恐れがあります。
- 7. 充電中、異常発熱などの異常に気がついたときは、直ちにプラグを抜いて充電を中止してください。**
 - ・ そのまま充電を続けると発煙、発火、破裂の恐れがあります。

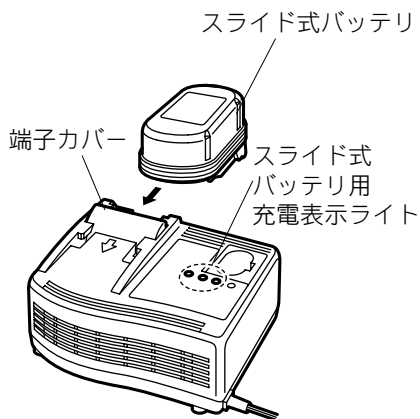
各部の名称



使い方

スライド式バッテリーの充電方法

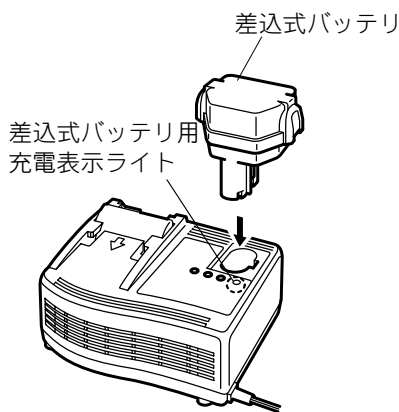
1. 充電器のプラグを 100V の電源に差し込んでください。充電表示ライトは「緑 3 個」の点滅を繰り返します。
2. バッテリーをスライド式バッテリー挿入口の挿入ガイドにそって、一番奥まで入れてください。充電器の端子カバーはバッテリー挿入に伴い開閉します。
3. バッテリーを挿入しますと、スライド式バッテリー用充電表示ライトが「赤」に点灯し、充電を開始します。充電が完了すると、充電表示ライトが「緑 2 個」の点灯に変わり電子ブザーが「ピー」と約 5 秒鳴ります。そのままバッテリーを差し込んでおけば、バッテリーを冷却しながらトリクル充電を 24 時間行ないます。
4. 充電が完了しましたら、側面のボタンを押しながらバッテリーを抜き取り、電源から充電器のプラグを抜いてください。



使い方

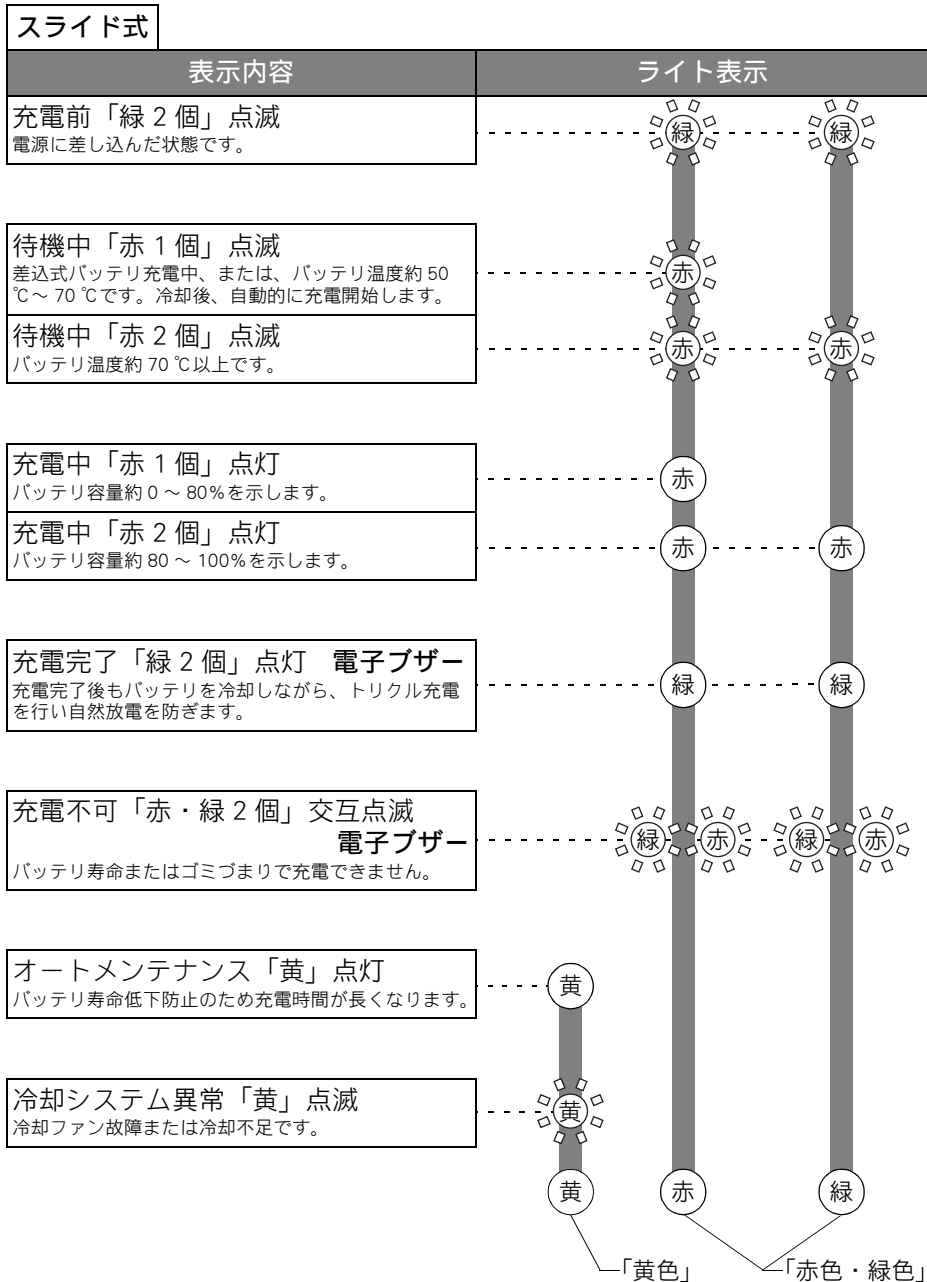
差込式バッテリーの充電方法

1. 充電器のプラグを 100V の電源に差し込んでください。充電表示ライトは「緑 3 個」の点滅を繰り返します。
2. バッテリーを差込式バッテリー挿入口に挿入してください。挿入は＋に注意し充電器の挿入ガイドにそって充電器の底にあたるまでいれてください。
3. バッテリーを挿入しますと、差込式バッテリー用表示ライトが「赤」に点灯し、充電を開始します。充電が完了すると、充電表示ライトが「緑」の点灯に変わり電子ブザーが「ピー」と約 5 秒鳴ります。そのままバッテリーを差し込んでおけば、トリクル充電を 24 時間行ないます。
4. 充電が完了しましたら、バッテリーを抜き取り、電源から充電器のプラグを抜いてください。



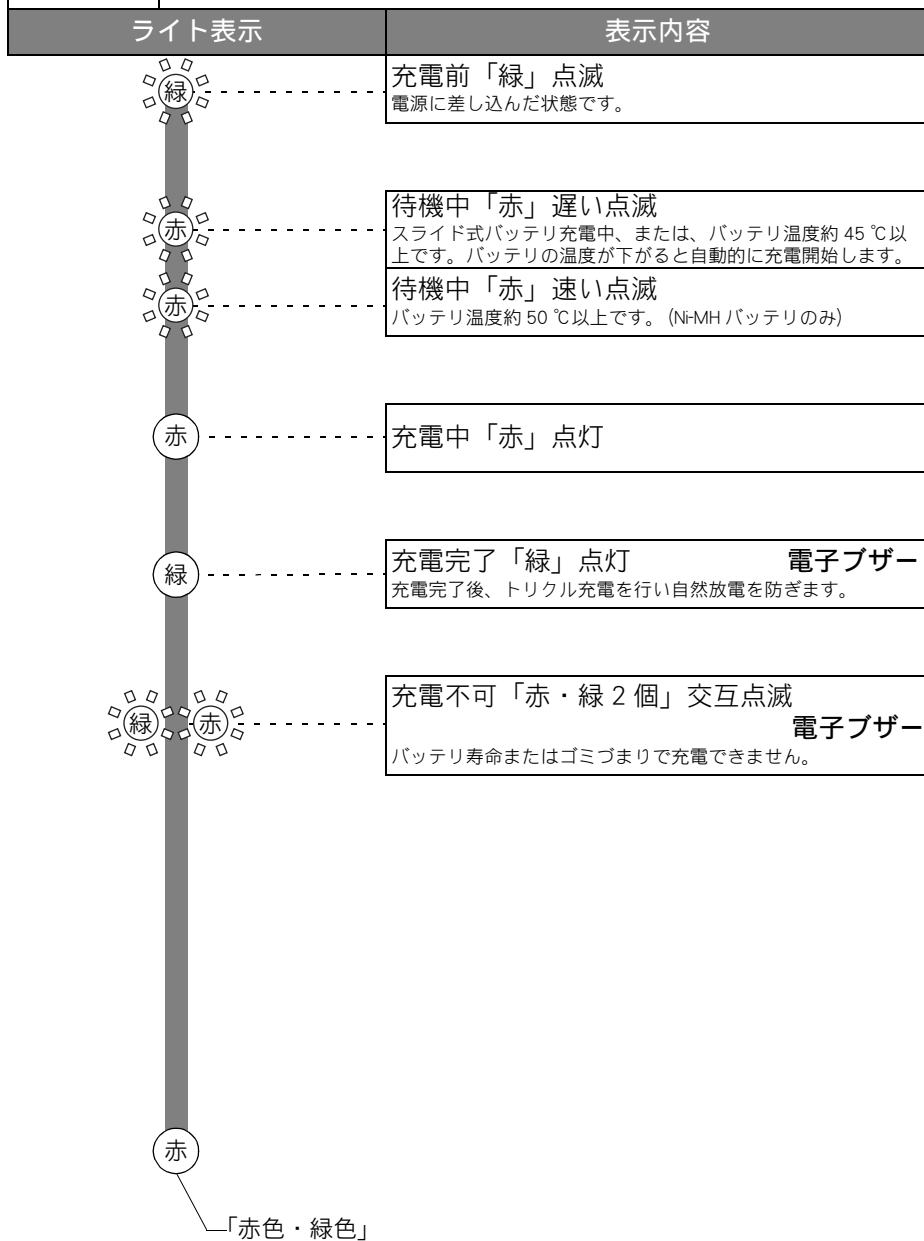
使い方

充電表示ライトについて



使い方

差込式



使い方

注

- ・ DC14RB はマキタバッテリー専用の急速充電器です。他の目的に使用しないで下さい。
- ・ スライド式バッテリーと差込式バッテリーの両方が挿入されると、先に挿入されたバッテリーを優先して充電します。後から挿入されたバッテリーは、先に挿入されたバッテリーの充電が完了するのを待ってから充電を開始します。待っている間の充電表示ライトは「赤」の点滅を繰り返します。
- ・ 使用直後のバッテリーや直射日光の当たる所に長時間放置したバッテリーを充電されると充電表示ライトが「赤」の点滅を繰り返す場合があります。スライド式バッテリーの場合、充電器内蔵の冷却ファンによりバッテリーを冷却してから充電を開始します。バッテリーの温度が約 70℃以上のときは 2 個、約 50℃～70℃のときは 1 個の点滅となります。差込式のニッケル水素バッテリーの場合、バッテリーの温度が約 50℃以上のときは速い点滅となります。このような場合、待機時間が長くなりますので、充電前に十分冷やすことをおすすめします。
- ・ スライド式、差込式の両方のバッテリーが待機中となった場合、スライド式バッテリーを優先して充電します。
- ・ 充電開始後、充電表示ライトが「赤・緑」の交互点滅を繰り返し、電子ブザーが「ピピピピ」と約 20 秒間鳴った場合は、バッテリーの寿命またはゴミづまりのため充電できません。
- ・ バッテリーを連続で充電される場合は、充電時間が長くなる場合があります。
- ・ 周囲温度や、バッテリーの状態に応じて充電時間が長くなる場合があります。

充電時間が長くなる 要因	充電時間				
	スライド式バッテリー			差込式バッテリー	
	BH1220 BH1220B BH1420	B9017 B9017A BH9020A	BH1233 BH1233B BH1433	9133 1233 9133S 1233S 9133SA 1233SA	9135 1235 1435 9135A 1235A
<ul style="list-style-type: none"> ・ 新品のバッテリー ・ 長期間放置されたバッテリー ・ 高温または低温のバッテリー ・ 寿命に近いバッテリー ・ オートメンテナンス機能（スライド式バッテリーのみ） 	約 15 分 ～ 35 分	約 20 分 ～ 40 分	約 22 分 ～ 45 分	約 20 分 ～ 40 分	約 27 分 ～ 60 分

使い方

- ・ 次のような状態のときは、充電器またはバッテリーに故障があると考えられますので、充電器とバッテリーの両方を、お買い求めの販売店にお持ち下さい。
 - × 充電器のプラグを 100V の電源に差し込んでも、表示ライトが「緑」に点滅しない。
 - × バッテリーを挿入しても表示ライトが「赤」に点灯または点滅しない。
 - × 充電開始後、表示ライトが「赤」に点灯した後、1 時間以上たっても充電が完了しない。(表示ライトが「緑」に変わらないで、電子ブザーも鳴らない)

トリクル充電について

- ・ 充電完了後にバッテリーの自然放電を防ぐため、バッテリーを差し込んでおけば微小電流を流し続けて満充電の状態を維持します。
- ・ 充電完了後すぐに使用しない場合は、バッテリーの冷却も行ないますので、そのまま差し込んでおくことをおすすめします。(スライド式バッテリーのみ)
- ・ スライド式、差込式バッテリーの両方とも充電が完了している場合は、スライド式バッテリーのトリクル充電完了後、または、スライド式バッテリーが抜かれた後に、差込式バッテリーのトリクル充電を開始します。

冷却システムについて (スライド式バッテリーのみ)

- ・ バッテリーの性能を十分に発揮させるため、充電器内蔵の冷却ファンによりバッテリーを効率良く冷却するシステムです。送風の音がしますが故障ではありません。
- ・ 冷却ファンが故障したり、充電器やバッテリーのゴミづまりによって冷却不足となった場合、「黄」のライトが点滅し冷却システム異常をお知らせします。冷却システム異常の場合も充電を行ないますが、充電時間が長くなることがあります。このような時は、充電器、バッテリーの風穴がふさがれていないか、または送風の音がしないか、ご確認ください。
- ・ 充電中、送風の音がしない場合がありますが、「黄」のライトが点滅してなければ故障ではありません。冷却ファンを停止して充電することがあります。
- ・ 充電器、バッテリーの風穴をふさがないでください。
- ・ 頻繁に「黄」のライトが点滅するようなときは、点検・修理をご依頼ください。

使い方

オートメンテナンス機能について（スライド式バッテリーのみ）

- ・ オートメンテナンス機能は、バッテリーの使用状態に応じて自動的にバッテリーを長持ちさせるように最適な充電を行うことを特徴としています。
- ・ 下記 1～5 の状態となった場合、特にバッテリー寿命が低下しやすい状況にあるため、充電中に「黄」のライトが点灯して充電時間が長くなる場合があります。

1. 高温充電の繰り返し
2. 低温充電の繰り返し
3. 満充電バッテリーの再充電の繰り返し
4. 過放電の繰り返し
（過放電とは工具の力が弱くなってもさらに使用する状態です）
5. 冷却システム異常での充電の繰り返し

バッテリーを長持ちさせるには

- ・ 工具の力が弱くなってきたと感じたら使うのをやめ、充電してください。
- ・ 満充電したバッテリーを再度充電しないでください。
- ・ 充電は 10℃～40℃の範囲で行ってください。
- ・ 使用直後などの熱くなったスライド式バッテリーは、充電器に差し込んで冷却し充電することをおすすめします。差込式バッテリーの場合は、少し冷してから充電器に差し込むことをおすすめします。
- ・ 長期間（6ヵ月以上）ご使用にならない場合、ニッケル水素バッテリーは、充電して保管し、ニカドバッテリーは、使い切った状態で保管することをおすすめします。

バッテリーの回収について

- ・ 使用済みバッテリーはリサイクルのため回収しております。弊社登録販売店または直営事業所へご持参ください。



Ni-Cd

ニカドバッテリーは
リサイクルへ



Ni-MH

ニッケル水素バッテリーは
リサイクルへ

保守・点検について

充電器の点検・修理・保管について

- ・ いつも安全に能率よくお使いいただくために定期点検をおすすめします。修理・点検は弊社登録販売店または直営事業所にお申しつけください。
- ・ 充電器の保管場所として次のような場所は避けてください。
 - × お子様の手が届いたり、簡単に持ち出せる所
 - × 温度や湿度の急変する所
 - × 湿気の多い所
 - × 直射日光の当たる所
 - × 揮発性物質の置いてある所

全国に広がるアフターサービス網

お買い上げ商品のご相談は、最寄りのマキタ登録販売店もしくは、下記の当社営業所へお気軽にお尋ねください。

事業所名	電話番号	事業所名	電話番号	事業所名	電話番号
札幌支店	(011) (783) 8141	足立営業所	(03) (3899) 5855	東大阪営業所	(06) (6746) 7531
札幌営業所	(011) (783) 8141	大田営業所	(03) (3763) 7553	関西物流センター	(0725) (46) 6715
旭川営業所	(0166) (31) 6501	江戸川営業所	(03) (3653) 5171	南大阪営業所	(0725) (46) 6611
釧路営業所	(0154) (37) 4849	多摩営業所	(042) (384) 8411	奈良営業所	(0742) (61) 6484
函館営業所	(0138) (49) 9273	立川営業所	(042) (542) 1201	橿原営業所	(0744) (22) 2061
苫小牧営業所	(0144) (68) 2100	横浜支店	(045) (472) 4711	和歌山営業所	(073) (471) 4585
帯広営業所	(0155) (36) 3833	横浜営業所	(045) (472) 4711	田辺営業所	(0739) (25) 1027
北見営業所	(0157) (26) 9011	川崎営業所	(044) (811) 6167	沖縄営業所	(098) (874) 1222
仙台支店	(022) (284) 3201	平塚営業所	(0463) (54) 3914	兵庫支店	(0794) (82) 7411
仙台営業所	(022) (284) 3201	相模原営業所	(042) (757) 2501	三木営業所	(0794) (82) 7411
古川営業所	(0229) (24) 0698	湘南営業所	(0466) (87) 4001	尼崎営業所	(06) (6437) 3660
青森営業所	(017) (764) 4466	静岡支店	(054) (281) 1555	神戸営業所	(078) (672) 6121
八戸営業所	(0178) (43) 3321	静岡営業所	(054) (281) 1555	姫路営業所	(0792) (81) 0204
盛岡営業所	(019) (635) 6221	沼津営業所	(055) (923) 7811	広島支店	(082) (293) 2231
水沢営業所	(0197) (22) 5101	浜松営業所	(053) (464) 3016	広島営業所	(082) (293) 2231
郡山営業所	(024) (932) 0218	甲府営業所	(055) (276) 7212	福山営業所	(084) (923) 0960
いわき営業所	(0246) (23) 6061	金沢支店	(076) (249) 5701	三原営業所	(0848) (64) 4850
新潟支店	(025) (247) 5356	金沢営業所	(076) (249) 5701	岡山営業所	(086) (243) 4723
新潟営業所	(025) (247) 5356	七尾営業所	(0767) (52) 3533	宇部営業所	(0836) (31) 4345
長岡営業所	(0258) (30) 5530	富山営業所	(076) (451) 6260	徳山営業所	(0834) (21) 5583
山形営業所	(023) (643) 5225	高岡営業所	(0766) (21) 3177	鳥取営業所	(0857) (28) 5761
酒田営業所	(0234) (26) 3551	福井営業所	(0776) (35) 1911	松江営業所	(0852) (21) 0538
秋田営業所	(018) (863) 5205	岐阜支店	(058) (274) 1315	高松支店	(087) (841) 2201
宇都宮支店	(028) (634) 5295	岐阜営業所	(058) (274) 1315	高松営業所	(087) (841) 2201
宇都宮営業所	(028) (634) 5295	多治見営業所	(0572) (22) 4921	徳島営業所	(088) (626) 0555
小山営業所	(0285) (25) 5559	松本営業所	(0263) (25) 4696	松山営業所	(089) (951) 7666
水戸営業所	(029) (248) 2033	長野営業所	(026) (225) 1022	宇和島営業所	(0895) (22) 3785
土浦営業所	(029) (821) 6086	上田営業所	(0268) (22) 6362	高知営業所	(088) (884) 7811
関東物流センター	(048) (771) 3451	飯田営業所	(0265) (24) 1636	福岡支店	(092) (411) 9201
埼玉支店	(048) (771) 3462	名古屋支店	(052) (571) 6451	福岡営業所	(092) (411) 9201
さいたま営業所	(048) (777) 4801	名古屋営業所	(052) (571) 6451	北九州営業所	(093) (551) 3481
川越営業所	(049) (222) 2512	一宮営業所	(0586) (75) 5382	飯塚営業所	(0948) (26) 3361
熊谷営業所	(048) (521) 4647	東名古屋営業所	(0561) (73) 0072	久留米営業所	(0942) (43) 2441
越谷営業所	(0489) (76) 6155	知多営業所	(0569) (48) 8470	佐賀営業所	(0952) (30) 6603
前橋営業所	(027) (232) 5575	岡崎営業所	(0564) (22) 2443	長崎営業所	(095) (882) 6112
高崎営業所	(027) (365) 3688	豊橋営業所	(0532) (46) 9117	佐世保営業所	(0956) (33) 4991
両毛営業所	(0276) (46) 7661	四日市営業所	(0593) (51) 0727	熊本支店	(096) (389) 4300
千葉支店	(043) (231) 5521	津営業所	(059) (232) 2446	熊本営業所	(096) (389) 4300
千葉営業所	(043) (231) 5521	伊勢営業所	(0596) (36) 3210	八代営業所	(0965) (43) 1000
市川営業所	(047) (328) 1554	京都支店	(075) (621) 1135	大分営業所	(097) (567) 3320
成田営業所	(0478) (73) 8101	京都営業所	(075) (621) 1135	宮崎営業所	(0985) (26) 1236
木更津営業所	(0438) (23) 2908	福知山営業所	(0773) (23) 7733	鹿児島営業所	(099) (267) 5234
柏営業所	(04) (7175) 0411	大津営業所	(077) (545) 5594	沖縄営業所	大阪支店の欄をご覧ください。
東京支店	(03) (3816) 1141	彦根営業所	(0749) (22) 6184		
東京営業所	(03) (3816) 1141	大阪支店	(06) (6351) 8771		
中野営業所	(03) (3337) 8431	大阪営業所	(06) (6351) 8771		

882081-4

株式会社 マキタ

愛知県安城市住吉町 3-11-8 〒446-8502

TEL.0566-98-1711 (代表)