

Makita

取扱説明書

305mm カッタ

□ モデル

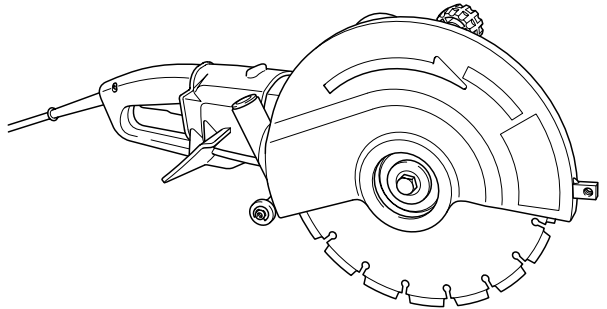
4112

(ダイヤモンドホイール付)

□ モデル

4112SP

(ダイヤモンドホイール別売)



二重絶縁

このマークは、電氣的に安全な二重絶縁製品だけに表示されている安全マークで、接地「アース」しなくても感電の心配がなく安心してご使用いただけます。

このたびは **305mm カッタ**をお買い上げ賜わり厚くお礼申し上げます。

ご使用に先立ち、この取扱説明書をよくお読みいただき本機の性能を十分ご理解の上で、適切な取り扱いと保守をしていただいて、いつまでも安全に能率よくお使いくださるようお願い致します。

なお、この取扱説明書はお手元に大切に保管してください。





主要機能

主要機能	モデル
	4112/4112SP
電動機	直巻整流子電動機
電圧	単相交流 100V
電流	15A
周波数	50-60Hz
消費電力	1430W
回転数	3,500min ⁻¹ (回転 / 分)
最大切込深さ	100mm (60mm 以上は 2 度切り)
ダイヤモンドホイール寸法	外径 305mm × 内径 25.4mm × 厚さ 4.5mm 以下
切断砥石寸法	外径 305mm × 内径 25.4mm × 厚さ 4.5mm 以下
機体寸法	長さ 623mm × 幅 220mm × 高さ 215mm
質量	8.8kg

- ・ 改良のため、主要機能および形状などは変更する場合がありますので、ご了承ください。

注意文の **警告** ・ **注意** ・ **注** の意味について

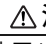
ご使用上の注意事項は  **警告** と  **注意** ・ **注** に区分していますが、それぞれ次の意味を表します。

警告

： 誤った取り扱いをしたときに、使用者が死亡または重傷を負う可能性が想定される内容のご注意。

注意

： 誤った取り扱いをしたときに、使用者が傷害を負う可能性が想定される内容および物的損害のみの発生が想定される内容のご注意。

なお、 **注意** に記載した事項でも、状況によっては重大な結果に結び付く可能性があります。いずれも安全に関する重要な内容を記載していますので、必ず守ってください。

注

： 製品および付属品の取り扱い等に関する重要なご注意。

安全上のご注意

JPA001-6

- ・ 火災、感電、けがなどの事故を未然に防ぐために、次に述べる「安全上のご注意」を必ず守ってください。
- ・ ご使用前に、この「安全上のご注意」すべてをよくお読みのうえ、指示に従って正しく使用してください。
- ・ お読みになった後は、お使いになる方がいつでも見られる所に必ず保管してください。
- ・ 他の人に貸し出す場合は、いっしょに取扱説明書もお渡しください。

⚠ 警告

安全作業のために：

ご使用前に取扱説明書を必ずよくお読みください。

1. 作業場は、いつもきれいに保ってください。
 - ・ ちらかった場所や作業台は、事故の原因となります。
2. 作業場の周囲状況も考慮してください。
 - ・ 電動工具は、雨ざらしにしたり、湿った、又はぬれた場所で使用しないでください。
 - ・ 作業場は十分に明るくしてください。
 - ・ 可燃性の液体やガスのある所で使用しないでください。
3. 感電に注意してください。
 - ・ 電動工具を使用中、身体を、アースされているものに接触させないようにしてください。(例えば、パイプ、暖房器具、電子レンジ、冷蔵庫などの外枠)
4. 子供を近づけないでください。
 - ・ 作業員以外、電動工具やコードに触れさせないでください。
 - ・ 作業員以外、作業場へ近づけないでください。
5. 使用しない場合は、きちんと保管してください。
 - ・ 乾燥した場所で、子供の手の届かない安全な所、又は鍵のかかる所に保管してください。
6. 無理して使用しないでください。
 - ・ 安全に能率よく作業するために、電動工具の能力に合った速さで作業してください。
7. 作業に合った電動工具を使用してください。
 - ・ 小型の電動工具やアタッチメントは、大型の電動工具で行なう作業には使用しないでください。
 - ・ 指定された用途以外に使用しないでください。
8. きちんとした服装で作業してください。
 - ・ だぶだぶの衣服やネックレスなどの装身具は、回転部に巻き込まれる恐れがあるので着用しないでください。
 - ・ 屋外での作業の場合には、ゴム手袋と滑り止めのついた履物の使用をお勧めします。
 - ・ 長い髪は、帽子やヘアカバーなどで覆ってください。
9. 保護めがねを使用してください。
 - ・ 作業時は、保護めがねを使用してください。また、粉じんの多い作業では、防じんマスクを併用してください。

⚠ 警告

10. 防音用保護具を着用してください。

- ・ 騒音の大きい作業では、耳栓、耳覆い（イヤマフ）などの防音用保護具を着用してください。

11. 集塵装置が接続できるものは接続して使用してください。

- ・ 電動工具に集塵機などが接続できる場合は、これらの装置に確実に接続し、正しく使用してください。

12. コードを乱暴に扱わないでください。

- ・ コードを持って電動工具を運んだり、コードを引っ張って電源コンセントから抜かないでください。
- ・ コードを熱、油、角のとがった所に近づけないでください。

13. 材料を加工する工具では、加工する材料をしっかりと固定してください。

- ・ 加工する材料を固定するために、クランプや万力などを利用してください。手で保持するより安全で、両手で電動工具を使用できます。（加工する材料を動かす製品は除く。）

14. 無理な姿勢で作業をしないでください。

- ・ 常に足元をしっかりとさせ、バランスを保つようにしてください。

15. 電動工具は、注意深く手入れをしてください。

- ・ 安全に能率よく作業していただくために、刃物類は常に手入れをし、よく切れる状態を保ってください。
- ・ 注油や付属品の交換は、取扱説明書に従ってください。
- ・ コードは定期的に点検し、損傷している場合は、お買い求めの販売店、又は当社営業所に修理を依頼してください。
- ・ 延長コードを使用する場合は、定期的に点検し、損傷している場合には交換してください。
- ・ 握り部は、常に乾かしてきれいな状態に保ち、油やグリースなどが付かないようにしてください。

16. 次の場合は、電動工具のスイッチを切り、電源プラグを電源コンセントから抜いてください。

- ・ 使用しない、又は修理する場合。
- ・ 刃物、砥石、ビットなどの付属品を交換する場合。
- ・ その他危険が予想される場合。

17. 調節キーやレンチなどは、必ず取りはずしてください。

- ・ 電源を入れる前に、調節に用いたキーやレンチなどの工具類が取りはずしてあることを確認してください。

18. 不意な始動は避けてください。

- ・ 電源につないだ状態で、スイッチに指を掛けて運ばないでください。
- ・ 電源プラグを電源コンセントに差し込む前に、スイッチが切れていることを確かめてください。

19. 屋外使用に合った延長コードを使用してください。

- ・ 屋外で使用する場合、キャプタイヤコード、又はキャプタイヤケーブルの延長コードを使用してください。

⚠ 警告

20. 油断しないで十分注意して作業を行ってください。

- ・ 電動工具を使用する場合は、取扱方法、作業の仕方、周りの状況など十分注意して慎重に作業してください。
- ・ 疲れている場合は、使用しないでください。

21. 損傷した部品がないか点検してください。

- ・ 使用前に、保護カバーやその他の部品に損傷がないか十分点検し、正常に作動するか、また所定機能を発揮するか確認してください。
- ・ 可動部分の位置調整及び締付け状態、部品の破損、取付け状態、その他運転に影響を及ぼす全ての箇所に異常がないか確認してください。
- ・ 破損した保護カバー、その他の部品交換や修理は、取扱説明書の指示に従ってください。取扱説明書に指示されていない場合は、お買い求めの販売店、又は当社営業所に修理を依頼してください。スイッチが故障した場合は、お買い求めの販売店、又は当社営業所に修理を依頼してください。
- ・ スイッチで始動及び停止操作の出来ない電動工具は、使用しないでください。

22. 正しい付属品やアタッチメントを使用してください。

- ・ この取扱説明書及び当社カタログに記載されている付属品やアタッチメント以外のものを使用すると、事故やけがの原因となる恐れがあるので使用しないでください。

23. 電動工具の修理は、専門店で依頼してください。

- ・ この製品は、該当する安全規格に適合しているので改造しないでください。
- ・ 修理は、必ずお買い求めの販売店、又は当社営業所にお申し付けください。
- ・ 修理の知識や技術のない方が修理すると、十分な性能を発揮しないだけでなく、事故やけがの原因となります。

この取扱説明書は、大切に保管してください。

カッタ安全上のご注意

先に電動工具として共通の注意事項を述べましたが、カッタとして、さらに次に述べる注意事項を守ってください。

JPB139-1

⚠ 警告

1. 使用電源は、銘板に表示してある電圧で使用してください。
 - ・ 表示を超える電圧で使用すると、回転が異常に高速となり、けがの原因になります。
2. ホイールカバーは、必ず取り付けて使用してください。
 - ・ 砥石やダイヤモンドホイールが破壊したときなど、けがの原因になります。
3. 切断砥石を使用する場合は、最高使用周速度 80m/s (4,800m/min) 以上の正規の砥石を取り付け、正しい使用面で切断してください。側面を使用しないでください。
 - ・ 正規以外の砥石を使用したり、また側面を使用すると、砥石が破壊し、けがの原因になります。
4. ダイヤモンドホイールや砥石にヒビ、割れなどの異常がないことを確認してから使用してください。
 - ・ 異常があると、ダイヤモンドホイールや砥石が破壊し、けがの原因になります。
5. 使用中は、本体を確実に保持してください。特に始動時は気をつけてください。
 - ・ 確実に保持していないと、本体が振れ、けがの原因になります。
6. 水、研削液などは使用しないでください。
 - ・ 乾式用のため、砥石の破壊によるけがや感電の恐れがあります。
7. ジグザグ切断、曲面切り、(ガイドを使わない) 斜め切り、コジリ、側面使用は絶対にしないでください。
 - ・ これらの使用方法ではホイールや砥石が破損し、大けがの原因になります。
8. 使用中は、回転部に手や顔などを近づけないでください。
 - ・ けがの原因になります。
9. 切断砥石を使用する場合、研削粉は火花となって飛散するので、引火しやすいもの、傷付きやすいものは、安全な場所に遠ざけてください。また、切断火花を直接手足などに当てないようにしてください。
 - ・ 火災や、やけどの原因になります。
10. 使用中、機体の調子が悪かったり、異常音がしたときは、直ちにスイッチを切って使用を中止し、お買い求めの販売店、または弊社営業所に点検・修理を依頼してください。
 - ・ そのまま使用していると、けがの原因になります。
11. 誤って落としたり、ぶつけたときは、工具類(ダイヤモンドホイール、切断砥石)や機体などに破損や亀裂、変形がないことをよく点検してください。
 - ・ 破損や亀裂、変形があると、けがの原因になります。
12. 事業者の方へ] 砥石の取り替え・試運転は、法・規則で定める特別教育を受けた人に行わせてください。
関連法令 労働安全衛生規則 第 36 条
労働安全特別教育規程 第 1 条、第 2 条

⚠ 注意

1. 工具類（ダイヤモンドホイール、切断砥石）や付属品は、取扱説明書に従って確実に取り付けてください。
 - ・ 確実に取り付けないと、はずれたりし、けがの原因になります。
2. 新しい砥石を取り付け、はじめてスイッチを入れるときは、砥石の露出部から一時身体を避けてください。
 - ・ 砥石が破壊したとき、けがの原因になります。
3. 試運転を励行してください。
 - ・ 試運転時間は（砥石交換のとき 3 分間以上）
（その日の作業始めのとき 1 分間以上）です。
 - ・ 試運転せずに作業を開始すると、思わぬけがの原因になります。
4. 高所作業のときは、下に人がいないことをよく確かめてください。また、コードを引っかけたりしないでください。
 - ・ 材料や機体などを落としたときなど、事故の原因になります。
5. 指定以外の刃物（丸のこ刃、チップソーなど）での切断作業はしないでください。
 - ・ 丸のことしての保護装置がなく、けがの原因になります。
6. 本体を万力などで保持した使い方はしないでください。
 - ・ 不意の接触などで、けがの原因になります。
7. 切断砥石は、水分や湿気のない乾燥した場所に保管してください。
 - ・ 水分や湿気によって強度が低下し、砥石破壊の原因になります。
8. 回転させたまま、台や床などに放置しないでください。
 - ・ けがの原因になります。

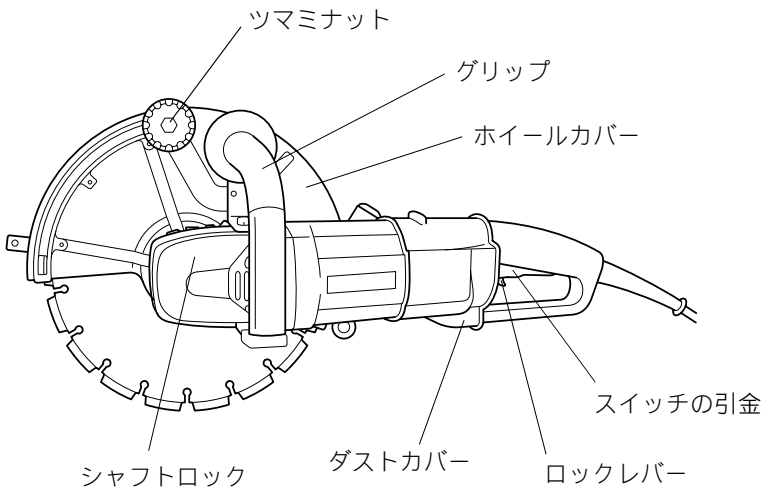
注

- ・ 電源が離れていて、つなぎコードが必要なときは、本機を最高の能率で支障なくご使用いただくために、十分な太さのコードをできるだけ短くお使いください。
- ・ つなぎコードは本機のコードと同じような被ふくを施したコードを使用してください。

使用できるコードの太さ（公称断面積）と最大長さの関係

コードの太さ (導体公称断面積)	銘板記載の定格電流値で使用できる最大の長さ		
	～ 5A	5 ～ 10A	10 ～ 15A
0.75mm ²	20m	—	—
1.25mm ²	30m	15m	10m
2.00mm ²	50m	30m	20m

各部の名称および標準付属品



標準付属品

- ・ ダイヤモンドホイール 305 (乾式用) ・ ボックスレンチ 17 (本機取付 4112 のみ)

別販売品のご紹介

- ・ 別販売品の詳細につきましてはカタログを参照していただくか、お買い上げの販売店もしくは、裏表紙掲載の当社営業所へお問い合わせください。
- ・ **ダイヤモンドホイール**

種類	セグメント	マルチ	波形	レザブレード
部品番号	A-36326	A-08523	A-07054	A-36382

- ・ **切断砥石 305 (No.12) (石材用)**
部品番号：A-24533
- ・ **切断砥石 305 (No.14) (鉄工用)**
部品番号：A-24599
- ・ **リング 20 (内径 22mm のダイヤモンドホイール用)**
部品番号：257103-3
- ・ **ベースセット**
部品番号：122683-7
- ・ **セーフティゴーグル (保護メガネ)**
部品番号 191686-2
- ・ **エルボジョイント 32 セット品**
部品番号：192613-2

使い方

ダイヤモンドホイール（切断砥石）の取り付け、取りはずし方

⚠ 警告

刃物の取り付け、取りはずしの際は、必ずスイッチを切りプラグを電源から抜いてください。

- ・ プラグを電源につないだまま行くと、事故の原因になります。

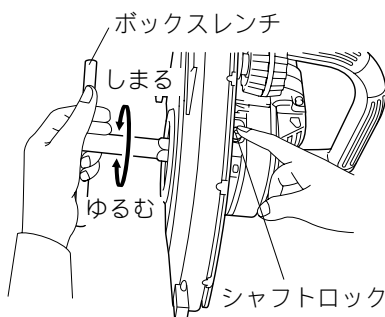
⚠ 注意

刃物の着脱は付属のボックスレンチ以外の工具は使わないでください。

- ・ 締め過ぎや締め付け不足となり、けがの原因になります。

取りはずし方

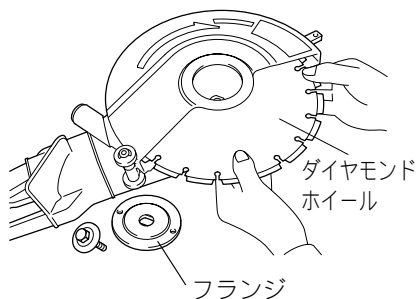
- ・ ダイヤモンドホイールを締め付けている六角ボルトに付属のボックスレンチを差し込み、シャフトロックを押し込みながら右に回してはずしてください。



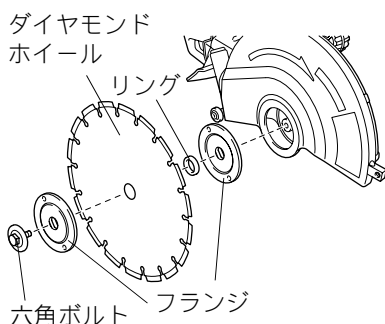
- ・ フランジを取りはずし、ダイヤモンドホイールを軸より取りはずしてください。

取り付け方

- ・ 取り付けるときは、取りはずし方の逆の要領で行ってください。



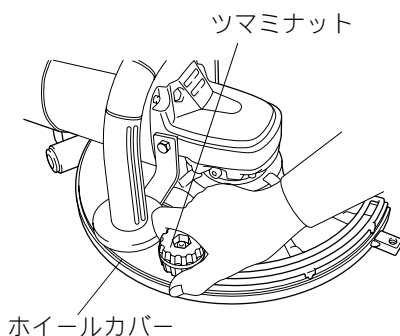
- ・ 軸にフランジ（向きは凸部を本機側）→リング→ダイヤモンドホイール→フランジ（向きは凹部を本機側）→六角ボルトの順に取り付けてください。
- ・ 六角ボルトは、左に回してしっかり締め付けてください。



使い方

ホイールカバーの調整

- ・ ツマミナットをゆるめます。
- ・ ホイールカバーは約 80° の範囲で回転します。作業に合った角度に調整し、ツマミナットを確実に締め付けてください。



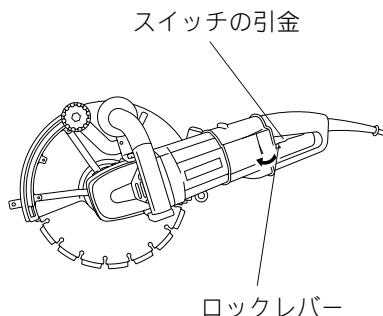
スイッチの操作

⚠ 警告

電源にプラグを差し込む前に、スイッチが切れていることを必ず確認してください。

- ・ スイッチを入れたままプラグを差し込むと急に動きだし事故の原因になります。

- ・ スイッチはスイッチの引金を引くと入り、離すと切れます。スイッチの引金を引いてからロックレバーを矢印の方向に押し込むと、引金を離しても引金が固定され連続運転します。停止させるには、もう一度スイッチの引金を引いてロックレバーが戻ってからスイッチの引金を離してください。



使い方

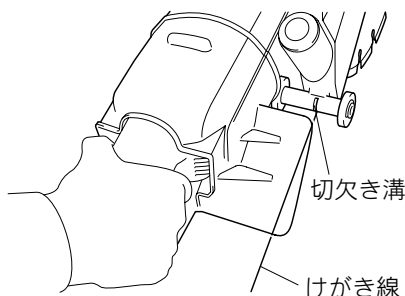
切断方法

⚠ 警告

本機は必ず引いて切断してください。

- ・ 押して切断すると本機自体に強い反発力が生じ、けがの原因になります。
- ・ 切断中に本機をこじたり強く押し過ぎたりしないでください。
- ・ モータに無理がかかるばかりでなく本機自体に強い反発力を生じ、けがの原因になります。
- ・ 異常があると、刃物が破壊し、けがの原因になります。

- ・ ハンドルとグリップを両手でしっかり握り刃物が材料に触れない状態でスイッチを入れてください。本機をしっかりと保持し、刃物の回転が完全に上昇し安定したら、ホイールカバーの切り欠き溝とケガキ線を合わせて静かに手前に引いて切断してください。60mm 以上切断する時は、2 回以上に分けて切断してください。効率の良い切込み深さは約 40mm です。
- ・ 切断作業が終了しましたら、そのままの状態ですwitchを切り、刃物の回転が完全に止まってから本機を持ち上げてください。

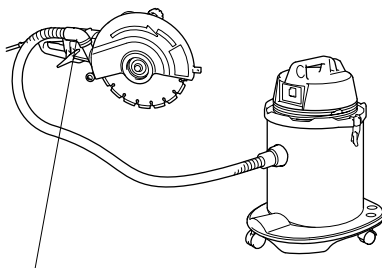


注

- ・ ダイヤモンドホイールの切れ味が悪くなった時は、ブロックや使用済みのWA 砥石など組織の粗い材料を切断し、ドレッシング（目出し）をしてください。

集じん機への接続

- ・ 本機集じん口に集じん機を接続してお使いになりますと、衛生的に作業をすることができます。



エルボジョイント 32

⚠ 警告

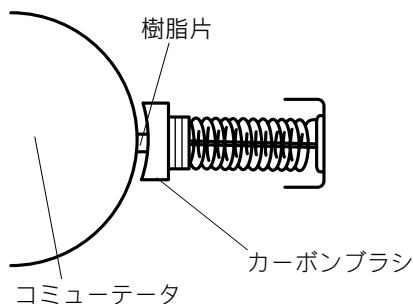
点検・整備の際には必ずスイッチを切り、プラグを電源から抜いてください。

- ・ プラグを電源につないだまま行くと、感電や事故の原因になります。

カーボンブラシの交換

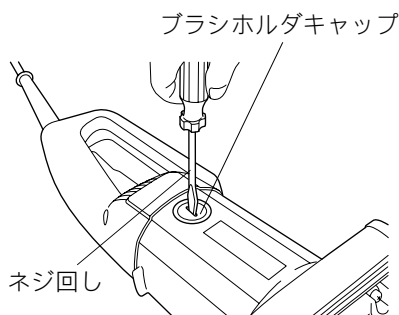
- ・ 本機はカーボンブラシが使用限界まで摩耗すると樹脂片が飛び出してコミュテータに当たり、自動的に機械を止めるしゃ断カーボンブラシを採用しています。機械が停止したら、カーボンブラシを新品と取り替えてください。

新品と交換の際は当社指定のカーボンブラシをご使用ください。



- ・ ダストカバーをブラシホルダキャップが完全に見えるところまでずらしてください。
- ・ ネジ回しでブラシホルダキャップを取りはずしてください。
- ・ 中から摩耗したカーボンブラシを取り出し、新品と取り替えて、ブラシホルダキャップを組み付けてください。

カーボンブラシは2個で1組になっております。取り替える場合は、必ず左右とも同時に行ってください。



ご修理の際は

- ・ 修理はご自分でなさないで、必ずお買い求めの販売店または裏面掲載の当社営業所にお申しつけください。

全国に広がるアフターサービス網

お買い上げ商品のご相談は、最寄りのマキタ登録販売店もしくは、下記の当社営業所へお気軽にお尋ねください。

事業所名	電話番号	事業所名	電話番号	事業所名	電話番号
札幌支店	(011) (783) 8141	足立営業所	(03) (3899) 5855	東大阪営業所	(06) (6746) 7531
札幌営業所	(011) (783) 8141	大田営業所	(03) (3763) 7553	関西物流センター	(0725) (46) 6715
旭川営業所	(0166) (29) 0960	江戸川営業所	(03) (3653) 5171	南大阪営業所	(0725) (46) 6611
釧路営業所	(0154) (37) 4849	多摩営業所	(042) (384) 8411	奈良営業所	(0742) (61) 6484
函館営業所	(0138) (49) 9273	立川営業所	(042) (542) 1201	橿原営業所	(0744) (22) 2061
苫小牧営業所	(0144) (68) 2100	横浜支店	(045) (472) 4711	和歌山営業所	(073) (471) 4585
帯広営業所	(0155) (36) 3833	横浜営業所	(045) (472) 4711	田辺営業所	(0739) (25) 1027
北見営業所	(0157) (26) 9011	川崎営業所	(044) (811) 6167	沖繩営業所	(098) (874) 1222
仙台支店	(022) (284) 3201	平塚営業所	(0463) (54) 3914	兵庫支店	(0794) (82) 7411
仙台営業所	(022) (284) 3201	相模原営業所	(042) (757) 2501	三木営業所	(0794) (82) 7411
古川営業所	(0229) (24) 0698	湘南営業所	(0466) (87) 4001	尼崎営業所	(06) (6437) 3660
青森営業所	(017) (764) 4466	静岡支店	(054) (281) 1555	神戸営業所	(078) (672) 6121
八戸営業所	(0178) (43) 3321	静岡営業所	(054) (281) 1555	姫路営業所	(0792) (81) 0204
盛岡営業所	(019) (635) 6221	沼津営業所	(055) (923) 7811	広島支店	(082) (293) 2231
水沢営業所	(0197) (22) 5101	浜松営業所	(053) (464) 3016	広島営業所	(082) (293) 2231
郡山営業所	(024) (932) 0218	甲府営業所	(055) (276) 7212	福山営業所	(084) (923) 0960
いわき営業所	(0246) (23) 6061	金沢支店	(076) (249) 5701	三原営業所	(0848) (64) 4850
新潟支店	(025) (247) 5356	金沢営業所	(076) (249) 5701	岡山営業所	(086) (243) 4723
新潟営業所	(025) (247) 5356	七尾営業所	(0767) (52) 3533	宇部営業所	(0836) (31) 4345
長岡営業所	(0258) (30) 5530	富山営業所	(076) (451) 6260	徳山営業所	(0834) (21) 5583
山形営業所	(023) (643) 5225	高岡営業所	(0766) (21) 3177	鳥取営業所	(0857) (28) 5761
酒田営業所	(0234) (26) 3551	福井営業所	(0776) (35) 1911	松江営業所	(0852) (21) 0538
秋田営業所	(018) (863) 5205	岐阜支店	(058) (274) 1315	高松支店	(087) (841) 2201
宇都宮支店	(028) (634) 5295	岐阜営業所	(058) (274) 1315	高松営業所	(087) (841) 2201
宇都宮営業所	(028) (634) 5295	多治見営業所	(0572) (22) 4921	徳島営業所	(088) (626) 0555
小山営業所	(0285) (25) 5559	松本営業所	(0263) (25) 4696	松山営業所	(089) (951) 7666
水戸営業所	(029) (248) 2033	長野営業所	(026) (225) 1022	宇和島営業所	(0895) (22) 3785
土浦営業所	(029) (821) 6086	上田営業所	(0268) (22) 6362	高知営業所	(088) (884) 7811
関東物流センター	(048) (771) 3451	飯田営業所	(0265) (24) 1636	福岡支店	(092) (411) 9201
埼玉支店	(048) (771) 3462	名古屋支店	(052) (571) 6451	福岡営業所	(092) (411) 9201
さいたま営業所	(048) (777) 4801	名古屋営業所	(052) (571) 6451	北九州営業所	(093) (551) 3481
川越営業所	(049) (222) 2512	一宮営業所	(0586) (75) 5382	飯塚営業所	(0948) (26) 3361
熊谷営業所	(048) (521) 4647	東名古屋営業所	(0561) (73) 0072	久留米営業所	(0942) (43) 2441
越谷営業所	(0489) (76) 6155	知多営業所	(0569) (48) 8470	佐賀営業所	(0952) (30) 6603
前橋営業所	(027) (232) 5575	岡崎営業所	(0564) (22) 2443	長崎営業所	(095) (882) 6112
高崎営業所	(027) (365) 3688	豊橋営業所	(0532) (46) 9117	佐世保営業所	(0956) (33) 4991
両毛営業所	(0276) (46) 7661	四日市営業所	(0593) (51) 0727	熊本支店	(096) (389) 4300
千葉支店	(043) (231) 5521	津営業所	(059) (232) 2446	熊本営業所	(096) (389) 4300
千葉営業所	(043) (231) 5521	伊勢営業所	(0596) (36) 3210	八代営業所	(0965) (43) 1000
市川営業所	(047) (328) 1554	京都支店	(075) (621) 1135	大分営業所	(097) (567) 3320
成田営業所	(0478) (73) 8101	京都営業所	(075) (621) 1135	宮崎営業所	(0985) (26) 1236
木更津営業所	(0438) (23) 2908	福知山営業所	(0773) (23) 7733	鹿児島営業所	(099) (267) 5234
柏営業所	(04) (7175) 0411	大津営業所	(077) (545) 5594	沖繩営業所	大阪支店の欄をご覧ください。
東京支店	(03) (3816) 1141	彦根営業所	(0749) (22) 6184		
東京営業所	(03) (3816) 1141	大阪支店	(06) (6351) 8771		
中野営業所	(03) (3337) 8431	大阪営業所	(06) (6351) 8771		

882104A8

株式会社 マキタ

愛知県安城市住吉町 3-11-8 〒446-8502

TEL.0566-98-1711 (代表)