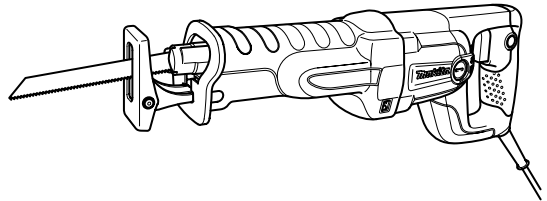


# Makita

## 取扱説明書

### レシプロソー

☐ モデル JR3050T  
(無段変速)



二重絶縁

このマークを表示した製品は二重絶縁構造ですのでアース（接地）する必要はありません。  
マキタ製品は電気用品安全法に基づく技術上の基準に適合、または準じて（電気用品安全法適用外の製品）製造されております。

このたびは**レシプロソー**をお買い上げ賜わり厚くお礼申し上げます。

ご使用に先立ち、この取扱説明書をよくお読みいただき本機の性能を十分ご理解の上で、適切な取り扱いと保守をしていただいて、いつまでも安全に能率よくお使いくださるようお願い致します。

なお、この取扱説明書はお手元に大切に保管してください。



# 主要機能

主要機能 / モデル	JR3050T
電動機	直巻整流子電動機
電圧	単相交流 100V
電流	9.0A
周波数	50-60Hz
消費電力	860W
ストローク	28mm
ストローク数	0 ~ 2,800min <sup>-1</sup> (回 / 分)
切断能力	パイプ：φ 130mm 木材：120mm
本機寸法	長さ 452mm × 幅 97mm × 高さ 170mm
質量	3.2kg

- 改良のため、主要機能および形状などは変更する場合がありますので、ご了承ください。

## 注意文の **⚠ 警告** ・ **⚠ 注意** ・ **注** の意味について

ご使用上の注意事項は **⚠ 警告** と **⚠ 注意** ・ **注** に区分していますが、それぞれ次の意味を表します。

### **⚠ 警告**

： 誤った取り扱いをしたときに、使用者が死亡または重傷を負う可能性が想定される内容のご注意。

### **⚠ 注意**

： 誤った取り扱いをしたときに、使用者が傷害を負う可能性が想定される内容および物的損害のみの発生が想定される内容のご注意。

なお、**⚠ 注意** に記載した事項でも、状況によっては重大な結果に結び付く可能性があります。いずれも安全に関する重要な内容を記載していますので、必ず守ってください。

### **注**

： 製品および付属品の取り扱い等に関する重要なご注意。

# 安全上のご注意

JPA001-18

- ・ 火災、感電、けがなどの事故を未然に防ぐために、「安全上のご注意」を必ず守ってください。
- ・ ご使用前に、この「安全上のご注意」すべてをよくお読みのうえ、正しく使用してください。
- ・ お読みになった後は、お使いになる方がいつでも見られる所に必ず保管してください。
- ・ 他の人に貸し出す場合は、いっしょに取扱説明書もお渡してください。

## ⚠ 警告

安全作業のために：

ご使用前に取扱説明書を必ずよくお読みください。

1. 作業場は、いつもきれいに保ってください。
  - ・ ちらかった場所や作業台は、事故の原因となります。
2. 作業場の周囲状況も考慮してください。
  - ・ 電動工具は、雨ざらしにしたり、湿った、またはぬれた場所で使用しないでください。
  - ・ 作業場は十分に明るくしてください。
  - ・ 可燃性の液体やガスのある所で使用しないでください。
3. 感電に注意してください。
  - ・ 電動工具を使用中、身体を、アースされているものに接触させないようにしてください。(例えば、パイプ、暖房器具、電子レンジ、冷蔵庫などの外枠)
4. 子供を近付けないでください。
  - ・ 作業員以外、電動工具やコードに触れさせないでください。
  - ・ 作業員以外、作業場へ近付けないでください。
5. 使用しない場合は、きちんと保管してください。
  - ・ 乾燥した場所で、子供の手の届かない安全な所、または鍵のかかる所に保管してください。
6. 無理して使用しないでください。
  - ・ 安全に能率よく作業するために、電動工具の能力に合った速さで作業してください。
7. 作業に合った電動工具を使用してください。
  - ・ 小型の電動工具やアタッチメントは、大型の電動工具で行なう作業には使用しないでください。
  - ・ 指定された用途以外に使用しないでください。
8. きちんとした服装で作業してください。
  - ・ だぶだぶの衣服やネックレスなどの装身具は、回転部に巻き込まれる恐れがあるので着用しないでください。
  - ・ 屋外での作業の場合には、ゴム手袋と滑り止めの付いた履物の使用をおすすめします。
  - ・ 長い髪は、帽子やヘアカバーなどで覆ってください。

## ⚠ 警告

### 9. 保護めがねを使用してください。

- ・ 作業時は、保護めがねを使用してください。また、粉じんの多い作業では、防じんマスクを併用してください。

### 10. 防音用保護具を着用してください。

- ・ 騒音の大きい作業では、耳栓、耳覆い（イヤマフ）などの防音用保護具を着用してください。

### 11. 集じん装置が接続できるものは接続して使用してください。

- ・ 電動工具に集じん機などが接続できる場合は、これらの装置に確実に接続し、正しく使用してください。

### 12. コードを乱暴に扱わないでください。

- ・ コードを持って電動工具を運んだり、コードを引っ張って電源コンセントから抜かないでください。
- ・ コードを熱、油、角のある所に近付けないでください。

### 13. 材料を加工する工具では、材料をしっかり固定してください。

- ・ 材料を固定するために、クランプや万力などを利用してください。手で保持するより安全で、両手で電動工具を使用できます。（材料を動かして加工する製品を除く。）

### 14. 無理な姿勢で作業をしないでください。

- ・ 常に足元をしっかりさせ、バランスを保つようにしてください。

### 15. 電動工具は、注意深く手入れをしてください。

- ・ 安全に能率よく作業していただくために、刃物類は常に手入れをし、よく切れる状態を保ってください。
- ・ 注油や付属品の交換は、取扱説明書に従ってください。
- ・ コードは定期的に点検し、損傷している場合は、お買い上げの販売店、または当社営業所に修理をお申し付けください。
- ・ 延長コードを使用する場合は、定期的に点検し、損傷している場合には交換してください。
- ・ 握り部は、常に乾かしてきれいな状態に保ち、油やグリスなどが付かないようにしてください。

### 16. 次の場合は、電動工具のスイッチを切り、電源プラグを電源コンセントから抜いてください。

- ・ 使用しない、または修理する場合。
- ・ 刃物、砥石、ビットなどの付属品を交換する場合。
- ・ その他危険が予想される場合。

### 17. 調節キーやレンチなどは、必ず取りはずしてください。

- ・ 電源を入れる前に、調節に用いたキーやレンチなどの工具類が取りはずしてあることを確認してください。

### 18. 不意な始動は避けてください。

- ・ 電源につないだ状態で、スイッチに指を掛けて運ばないでください。
- ・ 電源プラグを電源コンセントに差し込む前に、スイッチが切れていることを確かめてください。

## ⚠ 警告

### 19. 屋外使用に合った延長コードを使用してください。

- ・ 屋外で使用する場合、キャプタイヤコード、またはキャプタイヤケーブルの延長コードを使用してください。

### 20. 油断しないで十分注意して作業を行ってください。

- ・ 電動工具を使用する場合は、取扱方法、作業の仕方、周りの状況など十分注意して慎重に作業してください。
- ・ 疲れている場合は、使用しないでください。

### 21. 損傷した部品がないか点検してください。

- ・ 使用前に、保護カバーやその他の部品に損傷がないか十分点検し、正常に作動するか、また所定機能を発揮するか確認してください。
- ・ 可動部分の位置調整および締め付け状態、部品の破損、取り付け状態、その他運転に影響をおよぼすすべての箇所に異常がないか確認してください。
- ・ 破損した保護カバー、その他の部品交換や修理は、取扱説明書に従ってください。取扱説明書に記載されていない場合は、お買い上げの販売店、または当社営業所に修理をお申し付けください。スイッチが故障した場合は、お買い上げの販売店、または当社営業所に修理をお申し付けください。
- ・ スイッチで始動および停止操作のできない電動工具は、使用しないでください。
- ・ 異常・故障時には、直ちに使用を中止してください。そのまま、使用すると発煙・発火、感電、けがに至るおそれがあります。

#### <異常・故障例>

- ・ 電源コードや電源プラグが異常に熱い。
- ・ 電源コードに深いキズや変形がある。
- ・ コードを動かすと、通電したりしなかったりする。
- ・ 焦げくさい臭いがする。・ビリビリと電気を感じる。
- ・ スイッチを入れても動かない等

すぐに電源プラグを抜いてお買い上げの販売店へ点検、修理をお申し付けください。

### 22. 正しい付属品やアタッチメントを使用してください。

- ・ この取扱説明書および当社カタログに記載されている付属品やアタッチメント以外のもを使用すると、事故やけがの原因となる恐れがあるので使用しないでください。

### 23. 電動工具の修理は、専門店にお申し付けください。

- ・ この製品は、該当する安全規格に適合しているので改造しないでください。
- ・ 修理は、必ずお買い上げの販売店、または当社営業所にお申し付けください。
- ・ 修理の知識や技術のない方が修理すると、十分な性能を発揮しないだけでなく、事故やけがの原因となります。

この取扱説明書は、大切に保管してください。

## ●騒音防止規制について

騒音に関しては、法令や各都道府県などの条例で定める規制がありますので、ご近所などの周囲に迷惑をかけないようにご使用ください。

## レシプロソー安全上のご注意

先に電動工具としての共通の注意事項を述べましたが、レシプロソーとして、さらに次に述べる注意事項を守ってください。

JPB012-4

### ⚠ 警告

1. 使用電源は必ず銘板に表示してある電圧で使用してください。
2. 使用中は、本体を確実に保持してください。
3. 使用中は、工具類（ブレードなど）や切り屑などに手や顔などを近づけないでください。
4. 使用中、工具類（ブレードなど）が電線管・水道管やガス管などの埋設物に触れると感電やガス漏れなどの恐れがあります。使用前に埋設物がないかどうか十分確認してください。
5. 誤って落としたり、ぶつけたときは、工具類（ブレードなど）や本体などに破損や亀裂、変形がないことをよく点検してください。
6. 使用中、機械の調子が悪かったり、異常音がしたときは直ちにスイッチを切って使用を中止し、お買い上げの販売店、又は当社営業所に点検・修理を依頼してください。

## ⚠ 注意

1. 工具類（ブレードなど）や付属品は、取扱説明書に従って確実に取付けてください。
2. 工具類の交換は手袋・ウエスなどで手を保護してから行ってください。
3. 作業直後の工具類（ブレードなど）、材料、切り屑などは非常に熱くなっているので、触れないでください。
4. 工具類（ブレードなど）でコードを切断しないように注意してください。万一、コードを傷つけたり、誤って切断した場合は直ちに電源プラグを電源コンセントから抜いてください。
5. 高所作業のときは、下に人がいないことをよく確認してください。また、コードを引っ張ったり、引っかけたりしないようにしてください。
6. 本体を作動させたまま床などに放置しないでください。
7. 工具類（ブレードなど）および取り付け面の切粉などを拭き取ってください。

## 注

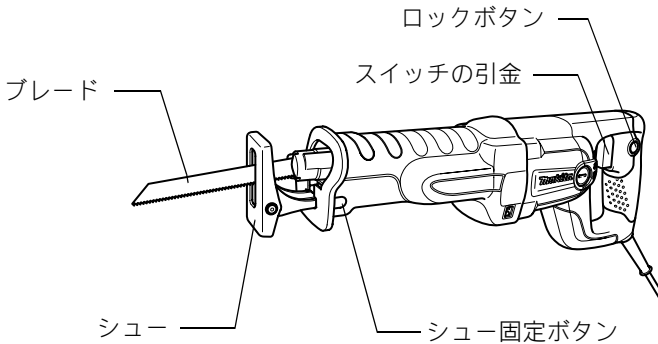
- ・ 電源が離れていて、延長コードが必要なときは、本機を最高の能率で支障なくご使用いただくために、十分な太さのコードをできるだけ短くお使いください。

使用できるコードの太さ（公称断面積）と最大長さの関係

コードの太さ (導体公称断面積)	銘板記載の定格電流値で使用できる最大の長さ		
	～ 5A	5 ～ 10A	10 ～ 15A
0.75mm <sup>2</sup>	20m	—	—
1.25mm <sup>2</sup>	30m	15m	10m
2.0mm <sup>2</sup>	50m	30m	20m

- ・ 延長コードは本機のコードと同じような被ふくを施したコードを使用してください。

# 各部の名称および標準付属品



## 標準付属品

- ・ ブレードセット品 (各 1 枚)
  - BIM33 : 軟鋼、非鉄金属 1 ~ 8mm 厚  
プラスチック 10 ~ 50mm 厚  
外径 75mm 以下のパイプ
  - BIM34 : 軟鋼、非鉄金属 3 ~ 10mm 厚  
プラスチック 5 ~ 100mm 厚  
木材 5 ~ 100mm 厚  
外径 75mm 以下のパイプ
- ・ プラスチックケース



## 別販売品のご紹介

- ・ 別販売品の詳細につきましてはカタログを参照していただくか、お買い上げ販売店もしくは、当社営業所へお問い合わせください。

### レシプロソーブレード (5枚入り)

No.	用途	能力	全長 (mm)	山数	部品 番号
21	鉄工用	・厚さ 1 ~ 3mm の軟鋼板 ・外径 50mm 以下のパイプ	125	24	A-20703
22	鉄工用	・厚さ 2 ~ 6mm の軟鋼板 ・外径 90mm 以下のパイプ	165	18	A-20719
23	木工用	・木材・集成材 80mm 以下	165	9	A-20725
23B	木工用	・木材・集成材 90mm 以下	150	6	A-20731
24	鉄工用	・厚さ 1 ~ 3mm の軟鋼板 ・外径 90mm 以下のパイプ	165	24	A-20747

## 別販売品のご紹介

### バイメタルレシプロソーブレード (5枚入り)

No.	用途	能力	全長 (mm)	山数	部品 番号
BIM22	鉄工・プラスチック用	<ul style="list-style-type: none"> <li>・ 厚さ 6mm 以下の鋼板・非鉄金属</li> <li>・ 厚さ 15mm 以下のプラスチック</li> <li>・ 外径 90mm 以下のパイプ、チャンネル (ステンレスパイプ、チャンネル可)</li> </ul>	170	18	A-31669
BIM29	プラスチック・木工用	<ul style="list-style-type: none"> <li>・ 厚さ 15mm 以下のプラスチック</li> <li>・ 釘の入った木材 (パレット)</li> <li>・ 外径 160mm 以下のパイプ (鉄パイプ、チャンネル可)</li> </ul>	250	14	A-36485
BIM30	鉄工・プラスチック用	<ul style="list-style-type: none"> <li>・ 厚さ 6mm 以下の鋼板・非鉄金属</li> <li>・ 厚さ 15mm 以下のプラスチック</li> <li>・ 外径 160mm 以下のパイプ、チャンネル (ステンレスパイプ、チャンネル可)</li> </ul>	250	18	A-36491
BIM27	ALC・鉄工・木工用	<ul style="list-style-type: none"> <li>・ ALC、釘の入った木材 (パレット)</li> <li>・ 厚さ 15mm 以下のプラスチック</li> <li>・ 外径 180mm 以下のパイプ、チャンネル (鉄パイプ、チャンネル可)</li> <li>・ 鋼板・非鉄金属厚み 2.6mm 以上・6mm 以下</li> </ul>	300	10	A-31675

## 別販売品のご紹介

No.	用途	能力	全長 (mm)	山数	部品 番号
BIM28	鉄工・プラスチック用	<ul style="list-style-type: none"> <li>・ 厚さ 6mm 以下の鋼板・非鉄金属</li> <li>・ 厚さ 15mm 以下のプラスチック</li> <li>・ 外径 180mm 以下のパイプ、チャンネル (ステンレスパイプ、チャンネル可)</li> </ul>	300	14	A-36479
BIM31	鉄工用	<ul style="list-style-type: none"> <li>・ 鋼板・非鉄金属厚さ 1.5mm 以上・6mm 以下</li> <li>・ 鉄パイプ・アングル口径 120mm 以下</li> </ul>	200	8	A-40593
BIM32	鉄工用	<ul style="list-style-type: none"> <li>・ 鋼板・非鉄金属厚さ 2.5mm 以上・6mm 以下</li> <li>・ 鉄パイプ・アングル口径 120mm 以下</li> </ul>	200	5	A-40602
BIM33	鉄工用	<ul style="list-style-type: none"> <li>・ 軟鋼・非鉄金属 1～8mm</li> <li>・ プラスチック 10～50mm</li> <li>・ 外径 75mm 以下のパイプ</li> </ul>	150	7～18	A-42911
BIM34	複合材用	<ul style="list-style-type: none"> <li>・ 軟鋼・非鉄金属 3～10mm</li> <li>・ プラスチック 5～100mm</li> <li>・ 木材 5～100mm</li> <li>・ 外径 75mm 以下のパイプ</li> </ul>	150	6～11	A-42927

# 使い方

## ブレードの取り付け・取りはずし方

### ⚠ 警告

ブレードの取り付け・取りはずしの際は必ずスイッチを切り、電源プラグを電源コンセントから抜いてください。

- ・ 電源プラグを電源コンセントにつないだまま行くと、事故の原因になります。

### ⚠ 注意

ブレードおよび取り付け面の切粉などを拭き取ってください。

- ・ ブレードの取り付けが不完全となり、はずれたり、折れたりしてけがの原因になります。

ブレードは確実に取り付けてください。

- ・ 確実にしないと、はずれたり、けがの原因になります。


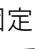
作業直後のブレードは大変熱くなっていますので触れないでください。

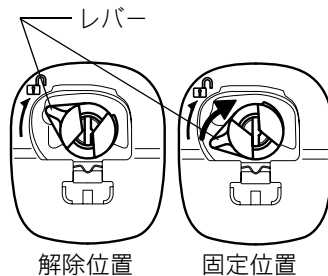
- ・ やけどの原因になります。

ブレードを取りはずす際、ブレードの刃先、切削クズ等に注意してください。

- ・ けがの原因になります。

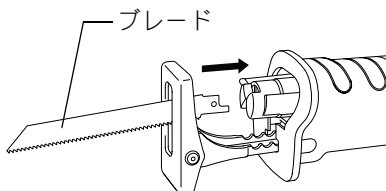
## 取り付け方

- ・ ブレードを差し込む前に、レバーが「解除位置：」になっていることを確認してください。万一、「固定位置」になっている場合はレバーを「解除位置：」で固定されるように矢印の方向に止まるまで回転させてください。
- ・ ブレードを奥まで差し込んでください。レバーが固定位置まで回転しブレードが固定されます。
- ・ ブレードを引っ張って抜けないことを確認してください。



## 注

- ・ ブレードが奥まで入っていない状態で使用しますと、ブレードが抜けることがあります。




# 使い方

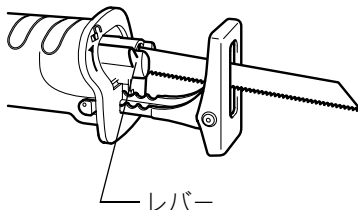
## 取りはずし方

### ⚠ 注意



スイッチを操作する場合は、レバーに指や手などを近づけないでください。

・ けがの原因になります。



- ・ レバーが本機の中に入っている場合は、スイッチを軽く入れて図のように外へ出してください。
- ・ スイッチを切り、電源プラグを電源コンセントから抜いてください。
- ・ レバーを矢印の方向に止まるまで回転させるとブレードが外れ、レバーが「解除位置：」で固定されます。

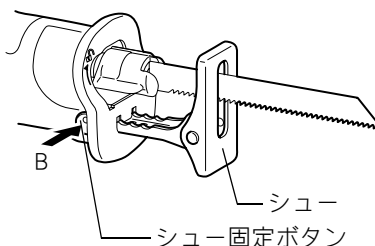
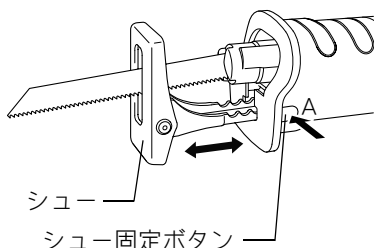


### 注

- ・ レバーが止まるまで回転させずにブレードを抜くと、レバーが「解除位置：」で固定されない場合があります。この場合、レバーを再び矢印の方向に止まるまで回転させて「解除位置：」で固定してください。

## シューの位置調整

- ・ ブレードの一部だけ切れ味が悪くなったような場合には、ブレードの刃部全体が有効に使用できるようにシューの位置を調整してください。ブレードの寿命が長くなります。
- ・ シュー固定ボタンを「カチッ」と鳴るまでA方向に押します。
- ・ 図の矢印の方向にシューが動き、5段階で位置調整が可能です。
- ・ シュー固定ボタンをB方向に「カチッ」と鳴るまで押すとシューが固定されます。



# 使い方

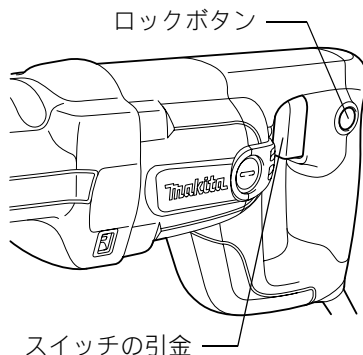
## スイッチの操作

### ⚠ 警告

電源コンセントに電源プラグを差し込む前に、スイッチが切れていることを必ず確認してください。

- ・ スイッチを入れたまま電源プラグを差し込むと急に動きだし、事故の原因になります。

- ・ スイッチは引金を引くと入り、離すと切れます。
- ・ スイッチの引金の引き加減によりお望みのストローク数が得られます。
- ・ スイッチの引金をいっぱい引いてからロックボタンを押すと、引金を離しても引金が固定され連続運転します。
- ・ 停止させるには、もう一度引金を引いてロックボタンが戻ってから引金を離してください。



## 切断方法

### ⚠ 注意

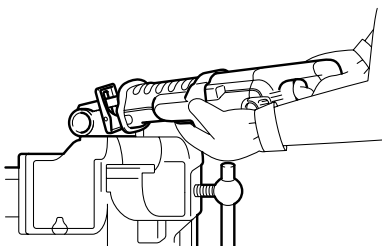
シューを取り外しての使用、シューを材料から離しての使用、または、急激にブレードをひねるような切断はしないでください。

- ・ ブレードが折れたりして、けがの原因になります。

金属を切断するときは熱い切粉が出ますので、必ず手袋を着用してください。

- ・ やけどの原因になります。

- ・ 金属を切断する場合は切削油を塗布してください。
- ・ シューを材料にしっかり押し当ててください。
- ・ ブレードを材料に軽く接触させます。
- ・ スイッチの引金を少し引き、低速で切り始めます。
- ・ ブレードの位置が決まったらスイッチの引金を大きく引き、高速で切断します。



### 注

- ・ シューを取り外したり、材料から離して使用しますと、反動が大きくなりブレードの破損原因となります。

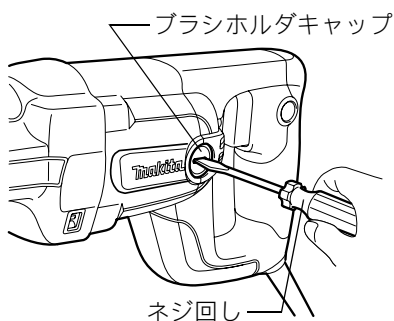
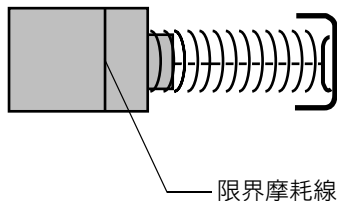
## ⚠ 警告

点検・整備の際には必ずスイッチを切り、電源プラグを電源コンセントから抜いてください。

- ・ 電源プラグを電源コンセントにつないだまま行くと、感電や事故の原因になります。

## カーボンブラシの交換

- ・ カーボンブラシは定期的に取りはずして点検してください。  
カーボンブラシが限界摩耗線まで摩耗したら新品と取り替えてください。このとき、カーボンブラシがブラシホルダ内で前後にスムーズに動くか確認してください。  
新品と交換する際は、必ず当社指定のカーボンブラシをご使用ください。
- ・ ネジ回しでブラシホルダキャップを取りはずしてください。
- ・ 中から摩耗したカーボンブラシを取り出し、新品と取り替えて、ブラシホルダキャップを組み付けてください。  
カーボンブラシは2個で1組になっております。取り替えるときは、必ず両側とも同時に行ってください。



## 本機のお手入れ

- ・ 乾いた布か石けん水を付けた布できれいに拭いてください。

## 注

- ・ ガソリン、ベンジン、シンナー、アルコール等は変色、変形、ひび割れの原因となりますので使用しないでください。

## 修理の際は

- ・ 修理はご自分でなさないで、必ずお買い上げ販売店または当社営業所にお申し付けください。

882208H6

NNP

株式会社 マキタ

愛知県安城市住吉町 3-11-8 〒446-8502

TEL.0566-98-1711 (代表)