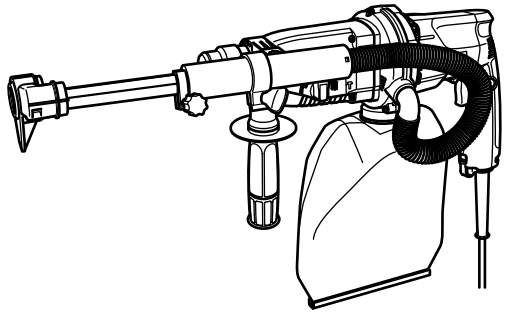


Makita

取扱説明書

24mm 吸じんハンマドリル

☐ モデル HR2432



二重絶縁

このマークを表示した製品は二重絶縁構造ですのでアース（接地）する必要はありません。

マキタ製品は電気用品安全法に基づく技術上の基準に適合、または準じて（電気用品安全法適用外の製品）製造されております。

このたびは**吸じんハンマドリル**をお買い上げ賜わり厚くお礼申し上げます。

ご使用に先立ち、この取扱説明書をよくお読みいただき本機の性能を十分ご理解の上で、適切な取り扱いと保守をしていただき、いつまでも安全に能率よくお使いくださるようお願い致します。

なお、この取扱説明書はお手元に大切に保管してください。


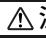
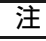


主要機能

主要機能		モデル	HR2432
電動機			直巻整流子電動機
電圧			単相交流 100V
電流			8.2A
周波数			50-60Hz
消費電力			780W
最大穿孔能力			コンクリート：24mm 鉄工：13mm 木工：32mm コアビット：54mm ダイヤモンドコアビット：65mm
打撃回数			0 ~ 4,500min ⁻¹ (回 / 分)
回転数			0 ~ 1,000min ⁻¹ (回転 / 分)
本機寸法			長さ 407mm × 幅 120mm × 高さ 220mm
質量			3.0kg
振動 3 軸 合成値	ハンマドリルモード		13.5m/s ²
	ハンマモード		9.5m/s ²
	ドリルモード		7.5m/s ²

- ・ 振動 3 軸合成値は、EN60745-2-6 規格（ハンマドリル、ハンマモード）および EN60745-2-1 規格（ドリルモード）に基づき測定。
- ・ 振動 3 軸合成値についての詳細は JEMA [(社) 日本電機工業会] ウェブサイト：<http://www.jema-net.or.jp/Japanese/pis/powerool.html> をご参照ください。
- ・ 改良のため、主要機能および形状などは変更する場合がありますので、ご了承ください。

注意文の 警告 ・ 注意 ・ 注 の意味について


ご使用上の注意事項は  警告 と  注意 ・  注 に区分していますが、それぞれ次の意味を表します。

警告

： 誤った取り扱いをしたときに、使用者が死亡または重傷を負う可能性が想定される内容のご注意。

注意

： 誤った取り扱いをしたときに、使用者が傷害を負う可能性が想定される内容および物的損害のみの発生が想定される内容のご注意。

なお、 注意 に記載した事項でも、状況によっては重大な結果に結び付く可能性があります。いずれも安全に関する重要な内容を記載していますので、必ず守ってください。

注

： 製品および付属品の取り扱い等に関する重要なご注意。

安全上のご注意

JPA001-18

- ・ 火災、感電、けがなどの事故を未然に防ぐために、「安全上のご注意」を必ず守ってください。
- ・ ご使用前に、この「安全上のご注意」すべてをよくお読みのうえ、正しく使用してください。
- ・ お読みになった後は、お使いになる方がいつでも見られる所に必ず保管してください。
- ・ 他の人に貸し出す場合は、いっしょに取扱説明書もお渡してください。

⚠ 警告

安全作業のために：

ご使用前に取扱説明書を必ずよくお読みください。

1. 作業場は、いつもきれいに保ってください。
 - ・ ちらかった場所や作業台は、事故の原因となります。
2. 作業場の周囲状況も考慮してください。
 - ・ 電動工具は、雨ざらしにしたり、湿った、またはぬれた場所で使用しないでください。
 - ・ 作業場は十分に明るくしてください。
 - ・ 可燃性の液体やガスのある所で使用しないでください。
3. 感電に注意してください。
 - ・ 電動工具を使用中、身体を、アースされているものに接触させないようにしてください。(例えば、パイプ、暖房器具、電子レンジ、冷蔵庫などの外枠)
4. 子供を近付けないでください。
 - ・ 作業員以外、電動工具やコードに触れさせないでください。
 - ・ 作業員以外、作業場へ近付けないでください。
5. 使用しない場合は、きちんと保管してください。
 - ・ 乾燥した場所で、子供の手の届かない安全な所、または鍵のかかる所に保管してください。
6. 無理して使用しないでください。
 - ・ 安全に能率よく作業するために、電動工具の能力に合った速さで作業してください。
7. 作業に合った電動工具を使用してください。
 - ・ 小型の電動工具やアタッチメントは、大型の電動工具で行なう作業には使用しないでください。
 - ・ 指定された用途以外に使用しないでください。
8. きちんとした服装で作業してください。
 - ・ だぶだぶの衣服やネックレスなどの装身具は、回転部に巻き込まれる恐れがあるので着用しないでください。
 - ・ 屋外での作業の場合には、ゴム手袋と滑り止めの付いた履物の使用をおすすめします。
 - ・ 長い髪は、帽子やヘアカバーなどで覆ってください。

⚠ 警告

9. 保護めがねを使用してください。

- ・ 作業時は、保護めがねを使用してください。また、粉じんの多い作業では、防じんマスクを併用してください。

10. 防音用保護具を着用してください。

- ・ 騒音の大きい作業では、耳栓、耳覆い（イヤマフ）などの防音用保護具を着用してください。

11. 集じん装置が接続できるものは接続して使用してください。

- ・ 電動工具に集じん機などが接続できる場合は、これらの装置に確実に接続し、正しく使用してください。

12. コードを乱暴に扱わないでください。

- ・ コードを持って電動工具を運んだり、コードを引っ張って電源コンセントから抜かないでください。
- ・ コードを熱、油、角のある所に近付けないでください。

13. 材料を加工する工具では、材料をしっかり固定してください。

- ・ 材料を固定するために、クランプや万力などを利用してください。手で保持するより安全で、両手で電動工具を使用できます。（材料を動かして加工する製品を除く。）

14. 無理な姿勢で作業をしないでください。

- ・ 常に足元をしっかりさせ、バランスを保つようにしてください。

15. 電動工具は、注意深く手入れをしてください。

- ・ 安全に能率よく作業していただくために、刃物類は常に手入れをし、よく切れる状態を保ってください。
- ・ 注油や付属品の交換は、取扱説明書に従ってください。
- ・ コードは定期的に点検し、損傷している場合は、お買い上げの販売店、または当社営業所に修理をお申し付けください。
- ・ 延長コードを使用する場合は、定期的に点検し、損傷している場合には交換してください。
- ・ 握り部は、常に乾かしてきれいな状態に保ち、油やグリスなどが付かないようにしてください。

16. 次の場合は、電動工具のスイッチを切り、電源プラグを電源コンセントから抜いてください。

- ・ 使用しない、または修理する場合。
- ・ 刃物、砥石、ビットなどの付属品を交換する場合。
- ・ その他危険が予想される場合。

17. 調節キーやレンチなどは、必ず取りはずしてください。

- ・ 電源を入れる前に、調節に用いたキーやレンチなどの工具類が取りはずしてあることを確認してください。

18. 不意な始動は避けてください。

- ・ 電源につないだ状態で、スイッチに指を掛けて運ばないでください。
- ・ 電源プラグを電源コンセントに差し込む前に、スイッチが切れていることを確かめてください。

⚠ 注意

19. 屋外使用に合った延長コードを使用してください。

- ・ 屋外で使用する場合、キャブタイヤコード、またはキャブタイヤケーブルの延長コードを使用してください。

20. 油断しないで十分注意して作業を行ってください。

- ・ 電動工具を使用する場合は、取扱方法、作業の仕方、周りの状況など十分注意して慎重に作業してください。
- ・ 疲れている場合は、使用しないでください。

21. 損傷した部品がないか点検してください。

- ・ 使用前に、保護カバーやその他の部品に損傷がないか十分点検し、正常に作動するか、また所定機能を発揮するか確認してください。
- ・ 可動部分の位置調整および締め付け状態、部品の破損、取り付け状態、その他運転に影響をおよぼすすべての箇所に異常がないか確認してください。
- ・ 破損した保護カバー、その他の部品交換や修理は、取扱説明書に従ってください。取扱説明書に記載されていない場合は、お買い上げの販売店、または当社営業所に修理をお申し付けください。スイッチが故障した場合は、お買い上げの販売店、または当社営業所に修理をお申し付けください。
- ・ スイッチで始動および停止操作のできない電動工具は、使用しないでください。
- ・ 異常・故障時には、直ちに使用を中止してください。そのまま、使用すると発煙・発火、感電、けがに至るおそれがあります。

<異常・故障例>

- ・ 電源コードや電源プラグが異常に熱い。
- ・ 電源コードに深いキズや変形がある。
- ・ コードを動かすと、通電したりしなかったりする。
- ・ 焦げくさい臭いがする。・ビリビリと電気を感じる。
- ・ スイッチを入れても動かない等

すぐに電源プラグを抜いてお買い上げの販売店へ点検、修理をお申し付けください。

22. 正しい付属品やアタッチメントを使用してください。

- ・ この取扱説明書および当社カタログに記載されている付属品やアタッチメント以外のものを使用すると、事故やけがの原因となる恐れがあるので使用しないでください。

23. 電動工具の修理は、専門店にお申し付けください。

- ・ この製品は、該当する安全規格に適合しているので改造しないでください。
- ・ 修理は、必ずお買い上げの販売店、または当社営業所にお申し付けください。
- ・ 修理の知識や技術のない方が修理すると、十分な性能を発揮しないだけでなく、事故やけがの原因となります。

この取扱説明書は、大切に保管してください。

●騒音防止規制について

騒音に関しては、法令や各都道府県などの条例で定める規制がありますので、ご近所などの周囲に迷惑をかけないようにご使用ください。

ハンマドリル安全上のご注意

先に電動工具としての共通の注意事項を述べましたが、ハンマドリルとして、さらに次に述べる注意事項を守ってください。

JPB010-11

⚠ 警告

1. 使用電源は、必ず銘板に表示してある電圧で使用してください。
2. 穴あけ作業中、本機が振り回されることがあります。使用中は、振り回されないようにサイドハンドルを付け本機を両手で確実に保持してください。
3. 使用中は、工具類（ビットなど）や切り屑などに手や顔などを近づけないでください。
4. 作業中、工具が電線管・水道管やガス管などの埋設物に触れると感電やガス漏れの恐れがあります。作業前に埋設物がないかどうか十分確認してください。
5. 誤って落としたり、ぶつけたときは、ビットなどの工具類や本機などに破損や亀裂、変形がないことをよく点検してください。
6. 使用中、本機の調子が悪かったり異常音がしたときはただちにスイッチを切って使用を中止し、お買い上げの販売店、または当社営業所に点検・修理をお申し付けください。
7. シリカや石綿は人体に有害です。このような材料に穴あけする時は、飛散防止策や防じん対策をしてください。

⚠ 注意

1. 工具類（ビットなど）や付属品は、取扱説明書に従って確実に取付けてください。
2. 使用中は、軍手などの巻き込まれる恐れのある手袋をしないでください。
3. 作業時はヘルメット、安全靴を着用してください。
4. 高所作業のときは、下に人がいないことをよく確認してください。また、コードを引っ張られたり、引っかけたりしないようにしてください。
5. 作業直後の工具類（ビットなど）、材料、切り屑などは非常に熱くなっているので、触れないでください。
6. 本体を作動させたまま床などに放置しないでください。
7. 使用前に必ずネジ類にゆるみがないか点検してください。

注

- ・ 気温が低いとき、あるいは長時間使用しなかったときにはグリスが固くなってモーターが回転しても打撃しない場合があります。このような場合には数分間空運転し、本機があたたまってからご使用ください。
- ・ 電源が離れていて、延長コードが必要なときは、本機を最高の能率で支障なくご使用いただくために、十分な太さのコードをできるだけ短くお使いください。

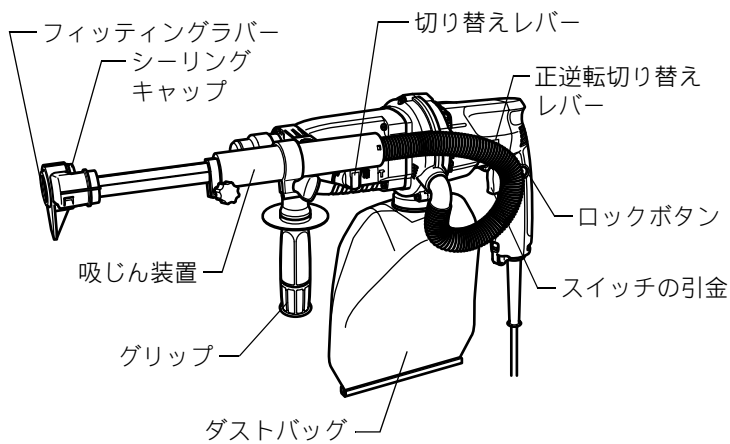
使用できる延長コードの太さ（公称断面積）と最大長さの目安

コードの太さ (導体公称断面積)	銘板記載の定格電流値で使用できる長さの目安		
	～ 5A	5 ～ 7A	—
0.75mm ²	20m	10m	—

コードの太さ (導体公称断面積)	銘板記載の定格電流値で使用できる長さの目安		
	～ 5A	5 ～ 10A	10 ～ 15A
1.25mm ²	30m	15m	10m
2.0mm ²	50m	30m	20m

- ・ 延長コードは本機のコードと同じような被ふくを施したコードを使用してください。

各部の名称および標準付属品



標準付属品

- ・ キャップ

別販売品のご紹介

- ・ 別販売品の詳細につきましてはカタログを参照していただくか、お買い上げ販売店もしくは、当社営業所へお問い合わせください。

- ・ コアビット

穴径 (mm)	部品番号	全長 (mm)	最大穿孔深さ (mm)
35	A-21618	108	180
45	A-21624		
54	A-21630		

- ・ センタービット
部品番号 752031-2
- ・ コアビットアダプタ
部品番号 A-30156
- ・ ロッド
部品番号 256806-6
- ・ セーフティゴーグル (保護メガネ)
部品番号 191686-2
- ・ ビット用グリス
部品番号 181573-3
- ・ ドリルチャックアッセンブリ
部品番号 122574-2
- ・ チャックキー S13
部品番号 763432-9
- ・ SDS プラスハンマチャックセット品
部品番号 A-31544
- ・ スポイド
部品番号 765009-6
- ・ ホルダドライバ
部品番号 765012-7
- ・ プルポイント 14 × 250mm
部品番号 A-19554

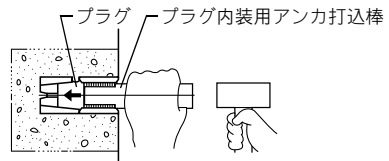
別販売品のご紹介

- ・ コールドチゼル 20 × 250mm
部品番号 A-19560
- ・ スケーリングチゼル
38 × 200mm 部品番号 A-30483
50 × 215mm 部品番号 A-30097
- ・ ダストカップ

名称	対応ドリルサイズ	部品番号
5	φ 6.0 ~ 14.5mm	421342-3
9	φ 12.0 ~ 16.0mm	421664-1

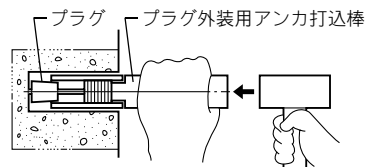
- ・ プラグ内装用アンカ打込棒 (手打用)

めねじ径	部品番号
W1/4 (2分)	765016-9
W5/16 (2分半)	765017-7
W3/8 (3分)	765018-5
W1/2 (4分)	765019-3



- ・ プラグ外装用アンカ打込棒 (手打用)

めねじ径	部品番号
W1/4 (2分)	765014-3
W5/16 (2分半)	765015-1



- ・ 防水カバー
部品番号 421755-8

別販売品のご紹介

・ 超硬ドリル (SDS プラスビット)

錐径 (mm)	全長 - 最大穿孔深さ (mm)				
	110-50	160-100	210-150	260-200	300-250
4.0	A-11885	-	-	-	-
4.3	A-11900	A-40646	-	-	-
4.5	A-11922	A-41713	-	-	-
4.8	A-03648	A-41729	-	-	-
5.0	A-03660	A-40652	-	-	-
5.1	-	A-41735	-	-	-
5.3	-	A-40668	A-41872	-	-
5.5	A-11944	A-41741	A-41888	-	-
6.0	A-03682	A-41757	A-41894	-	-
6.4	A-03707	A-41763	-	-	-
6.5	A-03729	A-41779	-	-	-
7.0	A-03741	A-41785	-	-	-
7.5	-	A-03763	-	-	-
8.0	A-41682	A-03785	-	A-41903	-
8.5	-	A-03800	-	A-41919	-
9.0	-	A-11966	-	-	-
9.5	-	A-11988	-	-	-
10.0	-	A-03822	-	A-41925	-
10.5	-	A-03844	-	A-41931	-
11.0	-	A-03866	-	A-41947	-
12.0	-	A-03888	-	A-41953	-
12.5	-	A-03903	-	A-41969	-
12.7	-	A-03925	-	A-41975	-
13.0	-	A-12005	-	A-41981	-
13.5	-	A-12027	-	A-41997	-
14.0	-	A-12049	-	A-42008	-
14.3	-	A-03947	-	A-42014	-
14.5	-	A-03969	-	A-42020	-
15.0	-	A-12061	-	A-42036	-
16.0	-	A-19299	-	A-42042	-
16.5	-	A-19308	-	A-42058	-
17.0	-	A-41791	-	A-42064	-
17.5	-	A-41800	-	A-42070	-
18.0	-	A-41816	-	A-42086	-
19.0	-	A-41822	-	A-42092	A-42195
19.5	-	-	-	A-42226	-
20.0	-	A-41838	-	A-42101	A-42204
21.0	-	A-41844	-	-	-
21.5	-	A-41850	-	A-42117	-
22.0	-	A-41866	-	A-42123	A-42210
23.0	-	-	-	A-42139	-
24.0	-	-	-	A-42145	-

別販売品のご紹介

- ・ 湿式ダイヤモンドコアビット
(スポンジ式注水タイプ、回転で使用)



外径 (mm)	セット品 (穴あけ深さ 180mm) 湿式ダイヤモンドコアビット、 スポンジ、ガイドリング、 粘着シート 20 枚	湿式ダイヤモンドコアビット +スポンジ (穴あけ深さ 180mm)
	部品番号	部品番号
φ 32	A-31376	A-31413
φ 38	A-31382	A-31429
φ 54	A-31398	A-31435
φ 65	A-31407	A-31441

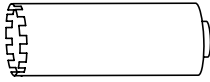
- ・ 乾式ダイヤモンドコアビット (回転で使用)
粉じんの排出がよい特殊金属溶射ラセン構造



外径 (mm)	セット品 (穴あけ深さ 165mm) 乾式ダイヤモンドコアビット、 センタースティック、コア用シャンク	単品 / 湿式ダイヤモンドコアビット
	部品番号	部品番号
φ 32	A-35879	A-35916
φ 38	A-35885	A-35922
φ 54	A-35891	A-35938
φ 65	A-35900	A-35944

別販売品のご紹介

- ・ マルチサイディングコアビット (乾式) (回転で使用)



外径 (mm)	セット品 (穴あけ深さ 130mm) マルチサイディングコアビット、 センタードリル、クランクシャンク、 コア用シャンク	単品 / マルチサイディング コアビット
	部品番号	部品番号
φ 32	A-36815	A-35994
φ 38	A-36821	A-36005
φ 45	A-36837	A-36011
φ 50	A-36843	A-36027
φ 60	A-36859	A-36033
φ 65	A-36865	A-36049

使い方

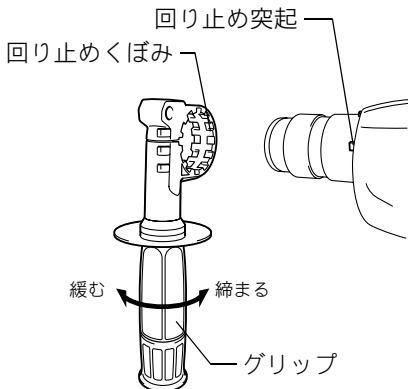
グリップについて

⚠ 警告

グリップは必ず取り付け、本機を両手で確実に保持して作業してください。

- ・ 確実に保持していないと、けがの原因になります。

- ・ グリップは本機に取り付け、回り止め突起とグリップの回り止めくぼみがかみ合うようにして、しっかり締め付けてご使用ください。
- ・ グリップは360度回すことができます。
- ・ 回り止め突起がはずれるところまでグリップを動かし作業しやすい位置に回転させ、再び回り止め突起がかみ合うように固定してご使用ください。
- ・ ストップボールを使用しますと本機とストップボールが当たってグリップが回らない位置もあります。



ビットの取り付け・取りはずし方

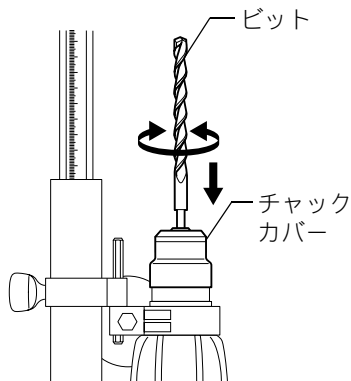
⚠ 警告

ビットの取り付け・取りはずしの際は必ずスイッチを切り、電源プラグを電源コンセントから抜いてください。

- ・ 電源プラグを電源コンセントにつないだまま行くと、事故の原因になります。

取り付け方

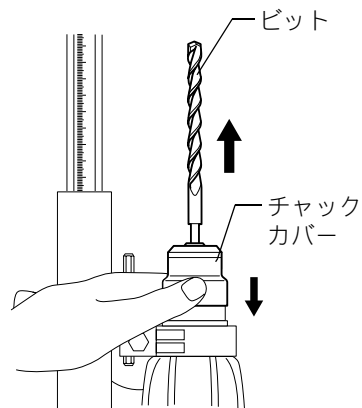
- ・ ビットの挿入部をきれいにし、丸溝部にビット用グリスを塗布してください。
- ・ ビットをチャックカバーに差し込んでください。
- ・ ビットを回しながら位置を合わせ、奥まで差し込んでください。
- ・ ビットを引っ掛けて抜けないことを確認してください。



使い方

取りはずし方

- ・ チャックカバーをいっぱいまで引いて、ビットを引き抜いてください。

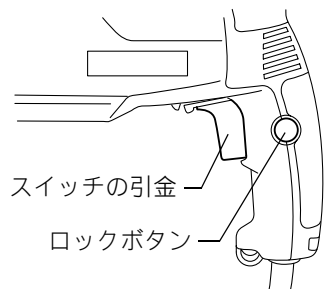


スイッチの操作

⚠ 警告

電源コンセントに電源プラグを差し込む前に、スイッチが切れていることを必ず確認してください。

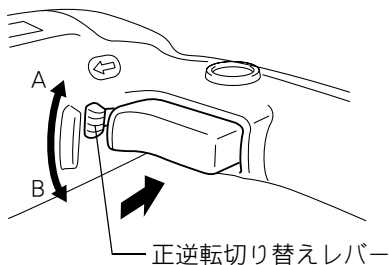
- ・ スイッチを入れたまま電源プラグを差し込むと急に動きだし、事故の原因になります。
- ・ スイッチは引金を引くと入り、離すと切れます。スイッチの引金を引いてからロックボタンを押し込むと、引金を離しても引金が固定され連続運転します。停止させるにはもう一度引金を引いてロックボタンが戻ってから、引金を離してください。
- ・ スイッチは引金の引き加減によりお望みの回転数および打撃数が得られます。



使い方

正逆転切り替えレバーの操作

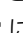
正逆転切り替えレバー位置	回転方向
←側 (A側)	右回転 (正転)
→側 (B側)	左回転 (逆転)

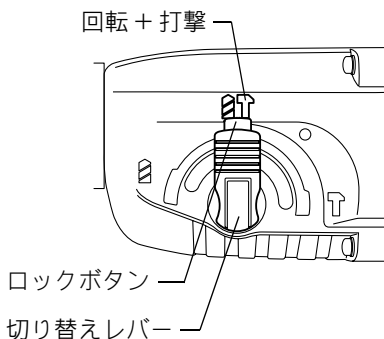


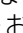
注

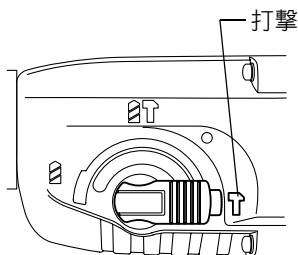
- ・ ご使用前には、必ず回転方向を確認してください。
- ・ 正転・逆転の切り替えは、モーターの回転が完全に停止した状態で行ってください。回転中に切り替えますと、故障の原因になります。

切り替えレバーの操作

- ・ 切り替えレバーはロックボタンを押しながら操作してください。
- ・ 石材に穴あけをされる場合は、切り替えレバーを  にセットしてください。『回転+打撃』になります。ドリルは超硬ドリルをお使いください。

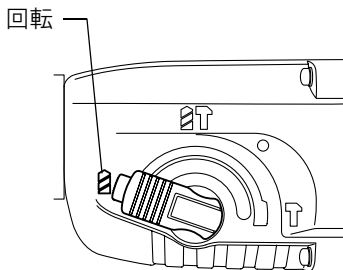


- ・ ハツリ、破碎をされる場合は、切り替えレバーを  にセットしてください。『打撃』になります。工具はブルポイントなどをお使いください。



使い方

- ・ 鉄・木材に穴あけをされる場合は、切り替えレバーを ③ にセットしてください。
- ・ 『回転』になります。ドリルは鉄工・木工キリ等をお使いください。



注

- ・ 切り替えレバーの切り替えは停止、または無負荷状態のときに行ってください。
- ・ 切り替えレバーは確実に切り替えてください。途中の位置で使用されると切り替え機構の寿命を縮める恐れがあります。

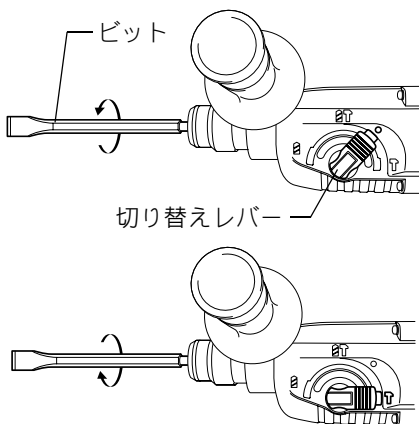
ビットの角度の決め方 (ハツリ・破碎をする場合)

⚠ 警告

ビットの角度を決める際は必ずスイッチを切り、電源プラグを電源コンセントから抜いてください。

- ・ 電源プラグを電源コンセントにつないだまま行くと、事故の原因になります。

- ・ ビットはお好みの角度で固定できます。
- ・ 切り替えレバーを ① にセットしてください。ビットを回して角度を決めてください。
- ・ 切り替えレバーを ② にセットしてください。ビットを少し回して固定されていることを確認してください。



使い方

吸じん装置、ダストバッグの使い方（コンクリート穴あけ用）

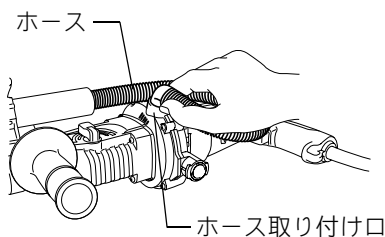
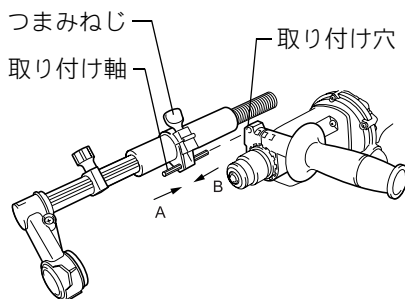
- ・ 本機は吸じん装置、ダストバッグを取り付けて使用すると粉じんが飛散することなく、衛生的な作業が出来ます。

注

- ・ 吸じん装置、ダストバッグはコンクリート穴あけ専用です。金属・木材には使用しないでください。

吸じん装置の取り付け方

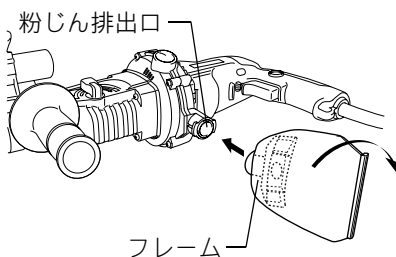
- ・ サイドグリップのつまみねじを回してゆるめ取り付け穴に吸じん装置の取り付け軸を差し込み、ねじを締めて固定します。
- ・ A、Bいずれの方向からでも差し込めます。サイドグリップの取り付け角度によっては吸じん装置と本体があたり取り付けられない位置があります。
- ・ ホースを本体のホース取り付け口の奥に突き当たるまで強く差し込み、確実に固定します。



使い方

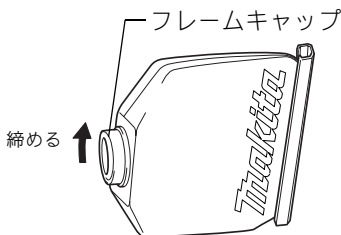
ダストバッグの取り付け方

- ・ 本体の粉じん排出口にダストバッグを本体に対して直角の向きで差し込みます。
- ・ ダストバッグのフレーム部分を持って右に回し固定します。



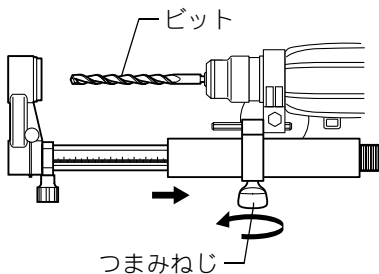
注

- ・ フレームキャップは定期的に点検し、ゆるみがあれば締め付けてください。

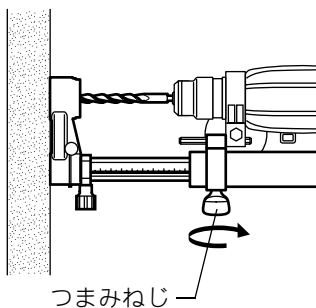


吸じん装置の位置調整

- ・ 吸じん装置のつまみねじをゆるめ、ビットの先端を吸じん装置の先端にあわせます。



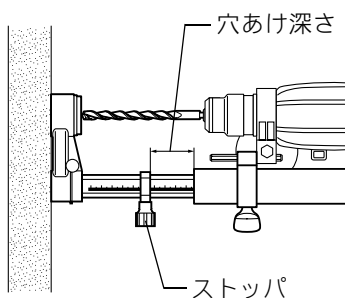
- ・ つまみねじを締め、固定します。



使い方

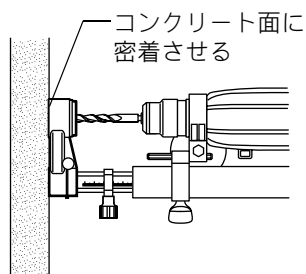
穴あけ深さの調整

- ・ ストップのネジをゆるめ、ストップを移動させ、穴あけ深さを目盛りであわせ固定します。



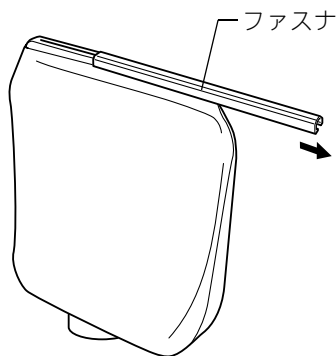
吸じん装置使用時の穴のあけ方

- ・ 穴あけ時は、吸じん装置の先端面がコンクリート面に密着するように本体を保持してください。
- ・ コンクリート面に密着していないと吸じん効果が落ちます。



粉じんの除去

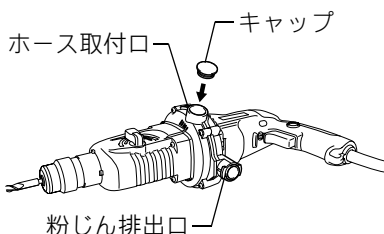
- ・ ダストバッグを本体から取りはずし、ファスナを引き抜いて粉じんを捨て、清掃してください。
- ※ ダストバッグに粉じんがたまりすぎますと、吸じん効果が落ちてしまいますので、粉じんは、こまめに捨ててください。
- ・ 水洗いは目づまり等の原因となりますので、行わないで下さい。



使い方

吸じん装置を使用しない場合

- ・ 本機は吸じん装置、ダストバッグを取り付けずに、普通のハンマドリルとして使えます。
- ・ 普通のハンマドリルとして使用する場合、ホース取付口に付属のキャップを差し込んでください。粉じん排出口からの風がなくなります。



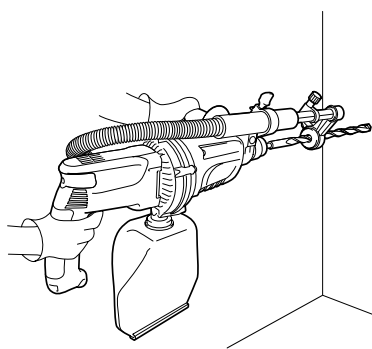
コンクリート穴あけ方法

⚠ 警告

コンクリート壁の貫通時や鉄筋などに刀先が接触した場合に、本機が反動で回ることがありますので、サイドグリップをしっかりと固定し本機を両手で確実に保持してください。

- ・ 確実に保持していないと、けがの原因になります。

1. 切り替えレバーを「回転 + 打撃」にセットしてください。
2. 穴あけ位置にドリルビットの先端を当ててからスイッチの引金を引きます。
3. 本機が浮き上がらない程度に軽く押し付けて作業してください。無理に押さえつけても作業能率は上がりません。
4. 深い穴で粉じんがつまりやすいときは、超硬ドリルを回転させながら大きく前後させ粉じんを排出させてください。



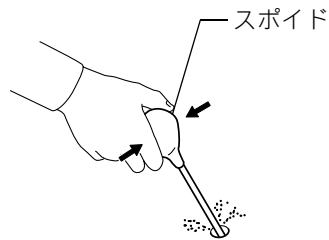
注

- ・ 無負荷時はビットが振れることがありますが、実際の穴あけ作業時はセンターが定まるため、穴あけ精度に影響はありません。

使い方

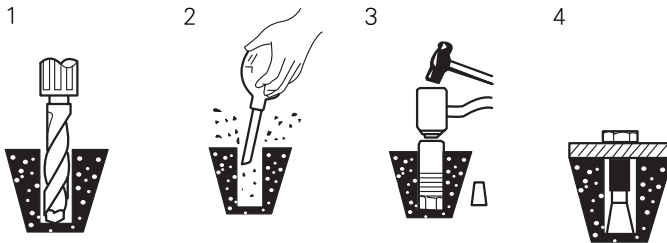
スポイド

- ・ 穴あけ後、穴の中に残った粉塵を取り除くときに使用します。



アンカ打ち込み方法

- ・ 使用したいアンカに適した径の超硬ドリルを機械に取り付けて穴あけしてください。
- ・ 同じ深さの穴をいくつもあけるときは、吸じん装置の目盛りを合わせ、ストッパを固定して作業をすると便利です。



1 穴あけをします。

2 スポイドで粉塵を除去します。

3 アンカの先端にプラグを取り付け、ホルダドライバまたはアンカ打込棒をあてがいコンクリート内にハンマで打ち込みます。

4 器材をとめるボルトをねじ込みます。

トルクリミッタについて

- ・ ビットに所定のトルクがかかると、トルクリミッタが作動し、ビットにモーターの回転が伝わらない構造になっています。

注

- ・ トルクリミッタが作動したときは、すぐにスイッチを切ってください。
- ・ ホールソーなど、ひっかかりやこじれの発生しやすいものはトルクリミッタが作動しやすいため、使用に適していません。

使い方

ダイヤモンドコアビットについて

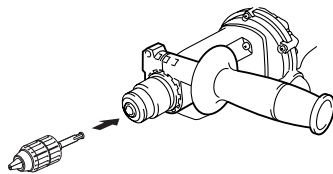
⚠ 警告


必ず労働安全規則や電気整備の技術基準などに規定された、感電防止用漏電しゃ断装置の設置された電源で使用してください。

無い場合は、マキタ純正漏電しゃ断器を使用してください。

本機は作業者を感電事故より守るため、二重絶縁構造を施してありますが、より安全を期すために、必ずゴム長靴、ゴム手袋を着用してください。

・ 感電や事故の原因になります。




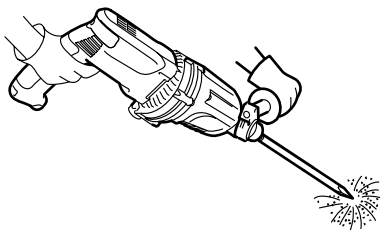
- ・ ダイヤモンドコアビットによる穴あけをされる場合は、切り替えレバーを「」にセットしてください。『回転』になります。

注

- ・ 「回転+打撃」で穴あけすると刃先の欠け、異常磨耗でダイヤモンドコアビットの寿命が短くなります。

ハツリ・破碎方法

- ・ 切り替えレバーを  「打撃」にセットしてください。
- ・ 本機を無理に押しつけても決して作業能率は上がりません。本機が浮き上がらない程度に押えて作業してください。



使い方

鉄工・木工穴あけ方法

1. ドリルチャックアッセンブリまたはSDS プラスハンマチャックを取り付けてください。取り付け・取りはずしは、「ビットの取り付け・取りはずし方」を参照してください。
2. 切り替えレバーを ⑧ (回転) にセットしてください。
3. 金属に穴をあける場合は、穴をあける位置にセンタポンチでクボミを作り、そのクボミにキリの先を当てがえば、キリの先がすべらず正確な位置に穴あけができます。
4. 金属の穴あけ時にはキリに油（マシン油など）をつけて作業してください。鉄工キリは ϕ 13mm、木工キリは ϕ 32mm まで使用できます。

注

- ・ 本機を無理に押しつけて回転数を大幅に低下させることは避けてください。作業能率が低下するばかりでなく、本機の寿命も短くなります。
- ・ ドリルチャックアッセンブリを「回転 + 打撃」で使用しないでください。「回転 + 打撃」で使用しますと、ドリルチャックが破損する場合があります。また、逆転時にドリルチャックが脱落してしまいます。

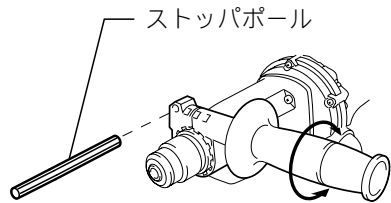
ビット用グリスについて

- ・ ビットの挿入部をきれいにし、丸溝部にビット用グリスを少量（0.5 ~ 1 g 程度）塗ってください。磨耗しにくくなります。

別販売品の使い方

ストッパボールの使い方

- ・ 同じ深さの穴をたくさんあけたいときにお使いになると便利です。
- ・ 吸じん装置を取りはずします。
- ・ ストッパボールはグリップをゆるめ、グリップベースの六角穴に差し込んでお望みの長さに調整してください。
- ・ 調整後はグリップをしっかり締めつけて固定してください。

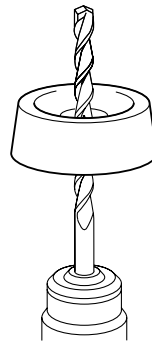


ダストカップの使い方

- ・ 上向きで作業するときの、粉じん受けにお使いください。

注

- ・ ダストカップを材料に当てて使うと集じん性はアップしますがダストカップと材料がこすれ、材料に黒い跡が残ることがあります。
- ・ 跡が残らないようにするにはあらかじめ穴あけする深さまで、ダストカップからビットを出してお使いください。この場合、粉じんがまわりに飛ぶことがあります。



⚠ 警告

点検・整備の際には必ずスイッチを切り、電源プラグを電源コンセントから抜いてください。

- ・ 電源プラグを電源コンセントにつないだまま行くと、感電や事故の原因になります。

本機のお手入れ

- ・ 乾いた布か石けん水を付けた布できれいに拭いてください。

注

- ・ ガソリン、ベンジン、シンナー、アルコール等は変色、変形、ひび割れの原因となりますので使用しないでください。

ご修理の際は

- ・ 修理はご自分でなさないで、必ずお買い上げの販売店または当社営業所にお申し付けください。

全国に広がるアフターサービス網

お買い上げ商品のご相談は、最寄りのマキタ登録販売店もしくは、下記の当社営業所へお気軽にお尋ねください。

事業所名	電話番号	事業所名	電話番号	事業所名	電話番号
札幌支店	(011) (783) 8141	東京支店	(03) (3816) 1141	大阪支店	(06) (6746) 7220
札幌営業所	(011) (783) 8141	東京営業所	(03) (3816) 1141	大阪営業所	(06) (6746) 7220
旭川営業所	(0166) (29) 0960	中野営業所	(03) (3337) 8431	東大阪営業所	(06) (6746) 7531
釧路営業所	(0154) (37) 4849	足立営業所	(03) (3899) 5855	南大阪営業所	(0725) (46) 6611
函館営業所	(0138) (49) 9273	大田営業所	(03) (3763) 7553	奈良営業所	(0742) (61) 6484
苫小牧営業所	(0144) (68) 2100	江戸川営業所	(03) (3653) 5171	橿原営業所	(0744) (22) 2061
帯広営業所	(0155) (36) 3833	多摩営業所	(042) (384) 8411	和歌山営業所	(073) (471) 4585
北見営業所	(0157) (26) 9011	立川営業所	(042) (542) 1201	田辺営業所	(0739) (25) 1027
				沖繩営業所	(098) (874) 1222
仙台支店	(022) (284) 3201	横浜支店	(045) (472) 4711	兵庫支店	(0794) (82) 7411
仙台営業所	(022) (284) 3201	横浜営業所	(045) (472) 4711	三木営業所	(0794) (82) 7411
古川営業所	(0229) (24) 0698	川崎営業所	(044) (811) 6167	尼崎営業所	(06) (6437) 3660
青森営業所	(017) (764) 4466	平塚営業所	(0463) (54) 3914	神戸営業所	(078) (672) 6121
八戸営業所	(0178) (43) 3321	相模原営業所	(042) (757) 2501	姫路営業所	(079) (281) 0204
盛岡営業所	(019) (635) 6221	湘南営業所	(0466) (87) 4001		
水沢営業所	(0197) (22) 5101	静岡支店	(054) (281) 1555	広島支店	(082) (293) 2231
郡山営業所	(024) (932) 0218	静岡営業所	(054) (281) 1555	広島営業所	(082) (293) 2231
いわき営業所	(0246) (23) 6061	沼津営業所	(055) (923) 7811	福山営業所	(084) (923) 0960
福島営業所	(0243) (22) 1204	浜松営業所	(053) (464) 3016	三原営業所	(0848) (64) 4850
		甲府営業所	(055) (276) 7212	岡山営業所	(086) (243) 4723
新潟支店	(025) (247) 5356	金沢支店	(076) (249) 5701	宇部営業所	(0836) (31) 4345
新潟営業所	(025) (247) 5356	金沢営業所	(076) (249) 5701	徳山営業所	(0834) (21) 5583
長岡営業所	(0258) (30) 5530	七尾営業所	(0767) (52) 3533	鳥取営業所	(0857) (28) 5761
山形営業所	(023) (643) 5225	富山営業所	(076) (451) 6260	松江営業所	(0852) (21) 0538
酒田営業所	(0234) (26) 3551	高岡営業所	(0766) (21) 3177	高松支店	(087) (867) 6411
秋田営業所	(018) (863) 5205	福井営業所	(0776) (25) 1911	高松営業所	(087) (867) 6411
				徳島営業所	(088) (626) 0555
宇都宮支店	(028) (634) 5295	岐阜支店	(058) (274) 1315	松山営業所	(089) (951) 7666
宇都宮営業所	(028) (634) 5295	岐阜営業所	(058) (274) 1315	宇和島営業所	(0895) (22) 3785
小山営業所	(0285) (25) 5559	多治見営業所	(0572) (22) 4921	高知営業所	(088) (884) 7811
水戸営業所	(029) (248) 2033	松本営業所	(0263) (85) 4751		
土浦営業所	(029) (821) 6086	長野営業所	(026) (225) 1022	福岡支店	(092) (411) 9201
		上田営業所	(0268) (22) 6362	福岡営業所	(092) (411) 9201
埼玉支店	(048) (777) 4801	飯田営業所	(0265) (24) 1636	北九州営業所	(093) (551) 3481
さいたま営業所	(048) (777) 4801	名古屋支店	(052) (419) 0561	飯塚営業所	(0948) (26) 3361
川越営業所	(049) (222) 2512	名古屋営業所	(052) (419) 0561	久留米営業所	(0942) (43) 2441
熊谷営業所	(048) (521) 4647	豊橋営業所	(0532) (46) 9117	佐賀営業所	(0952) (30) 6603
越谷営業所	(048) (976) 6155	岡崎営業所	(0564) (22) 2443	長崎営業所	(095) (882) 6112
前橋営業所	(027) (232) 5575	知多営業所	(0569) (48) 8470	佐世保営業所	(0956) (33) 4991
高崎営業所	(027) (365) 3688	一宮営業所	(0586) (75) 5382		
向毛営業所	(0276) (46) 7661	東名古屋営業所	(0561) (73) 0072	熊本支店	(096) (389) 4300
		津市営業所	(059) (232) 2446	熊本営業所	(096) (389) 4300
千葉支店	(043) (231) 5521	四日市営業所	(059) (351) 0727	八代営業所	(0965) (43) 1000
千葉営業所	(043) (231) 5521	伊勢営業所	(0596) (36) 3210	大分営業所	(097) (567) 3320
市川営業所	(047) (328) 1554			宮崎営業所	(0985) (26) 1236
成田営業所	(0476) (73) 8101	京都支店	(075) (621) 1135	鹿児島営業所	(099) (267) 5234
木更津営業所	(0438) (23) 2908	京都営業所	(075) (621) 1135	沖繩営業所	大阪支店の欄をご覧ください。
柏営業所	(04) (7175) 0411	福知山営業所	(0773) (23) 7733		
		大津営業所	(077) (545) 5594	関東物流センター	(048) (771) 3451
		彦根営業所	(0749) (22) 6184	関西物流センター	(0725) (46) 6715

株式会社 マキタ

愛知県安城市住吉町 3-11-8 〒446-8502

TEL.0566-98-1711 (代表)

882214C1