

# Makita

## 取扱説明書

### マルノコ

 165mm  
モデル 5636BA/5637BA

 190mm  
モデル 5836BA/5837BA

### 電子マルノコ

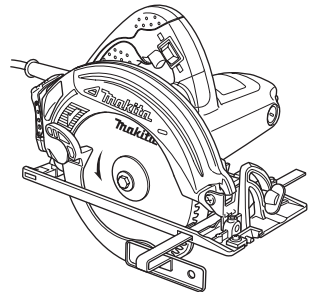
 165mm  
モデル 5638CBA

 190mm  
モデル 5838CBA

### 電子造作用精密マルノコ

 165mm  
モデル 5617CBA

 190mm  
モデル 5817CBA



二重絶縁

このマークを表示した製品は二重絶縁構造ですのでアース（接地）する必要はありません。  
マキタ製品は電気用品安全法に基づく技術上の基準に適合、または準じて（電気用品安全法適用外の製品）製造されております。

このたびはマルノコをお買い上げ賜わり厚くお礼申し上げます。

ご使用に先立ち、この取扱説明書をよくお読みいただき本製品の性能を十分ご理解の上で、適切な取り扱いと保守をしていただき、いつまでも安全に能率よくお使いくださるようお願いいたします。  
なお、この取扱説明書はお手元に大切に保管してください。



# 目次

・ 主要機能	3
・ 安全上のご注意	4
・ マルノコ安全上のご注意	10
・ 各部の名称および標準付属品	14
・ 別販売品のご紹介	15
・ 使い方	16
・ ノコ刃の取り付け・取りはずし方	16
・ 切り込み深さの調整	17
・ 傾斜角度の調整	18
・ 刃口板の調整（モデル 5617CBA/5817CBA）	19
・ 直角・傾斜切りの微調整	20
・ スイッチの操作	22
・ ライトの点灯	23
・ 通電表示ランプ	23
・ トップガイド	24
・ 切断方法	24
・ 左傾斜切断（モデル 5617CBA/5817CBA）	25
・ フロア材端面の左傾斜切断	25
・ 作業方法	25
・ 平行定規の使い方	26
・ 別販売品の使い方	27
・ ダストノズルについて	27
・ ダストノズルの取り付け方	27
・ 集じん機との接続	27
・ 保守・点検について	28
・ カーボンブラシの交換	28
・ ブレードカバー内の清掃	29
・ ブレードカバーのはずし方	29
・ 深さ調整用レバーの清掃	29
・ 本製品のお手入れ	30
・ ご修理の際は	30

# 主要機能



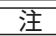
主要機能 \ モデル	5636BA/5637BA	5638CBA	5617CBA
電動機	直巻整流子電動機		
電圧	単相交流 100 V		
電流	11 A	12 A	
周波数	50-60 Hz		
消費電力	1,050 W	1,140 W	
回転数	5,500 min <sup>-1</sup> (回転/分)	4,100 min <sup>-1</sup> (回転/分)	
ノコ刃寸法	外径 165 mm × 内径 20 mm		
使用できるノコ刃の外径	155 ~ 165 mm		
最大切り込み深さ	57 mm (傾斜 0°) 38 mm (傾斜 45°)	56 mm (傾斜 0°) 37 mm (傾斜 45°)	
傾斜切断	0 ~ 45°		- 5° ~ 45° (左 5° ~ 右 45°)
本製品寸法	長さ 273 mm × 幅 220 mm × 高さ 232 mm	長さ 273 mm × 幅 221 mm × 高さ 232 mm	
質量	2.9 kg	2.6 kg	2.7 kg

主要機能 \ モデル	5836BA/5837BA	5838CBA	5817CBA
電動機	直巻整流子電動機		
電圧	単相交流 100 V		
電流	12 A		
周波数	50-60 Hz		
消費電力	1,140 W		
回転数	5,500 min <sup>-1</sup> (回転/分)	4,100 min <sup>-1</sup> (回転/分)	
ノコ刃寸法	外径 190 mm × 内径 20 mm		
使用できるノコ刃の外径	180 ~ 190 mm		
最大切り込み深さ	68 mm (0°) 46 mm (45°)	66 mm (0°) 45 mm (45°)	
傾斜切断	0 ~ 45°		- 5° ~ 45° (左 5° ~ 右 45°)
本製品寸法	長さ 288 mm × 幅 220 mm × 高さ 245 mm	長さ 288 mm × 幅 221 mm × 高さ 245 mm	
質量	3.2 kg	2.8 kg	2.9 kg

- ・ 改良のため、主要機能および形状などは変更する場合がありますので、ご了承ください。

- ・ ご使用前に、「取扱説明書」と「安全上のご注意」すべてをよくお読みの上、正しく使用してください。
- ・ 感電、火災、重傷などの事故を未然に防ぐために、この「安全上のご注意」を必ず守ってください。
- ・ 「電動工具」は、電源式（コード付き）電動工具を示します。

## 注意文の 警告 ・ 注意 ・ 注 の意味について

ご使用上の注意事項は  警告 と  注意 ・  注 に区分していますが、それぞれ次の意味を表します。

### 警告

： 誤った取り扱いをしたときに、使用者が死亡または重傷を負う可能性が想定される内容のご注意。

### 注意

： 誤った取り扱いをしたときに、使用者が傷害を負う可能性が想定される内容および物的損害のみの発生が想定される内容のご注意。

なお  注意 に記載した事項でも、状況によっては重大な結果に結びつく可能性があります。いずれも安全に関する重要な内容を記載していますので、必ず守ってください。

### 注

： 製品および付属品の取り扱いなどに関する重要なお注意。

## ⚠ 警告

### 作業環境

1. 作業場は、整理整頓してください。また、十分に明るくし、いつもきれいに保ってください。
  - ・ ちらかった暗い場所や作業台は、事故の原因となります。
2. 可燃性の液体・ガス・粉じんのある所で使用しないでください。
  - ・ 電動工具から発生する火花が発火や爆発の原因になります。
3. 使用中は子供や第三者を作業場に近づけないでください。
  - ・ 注意力が散漫になり、操作に集中できなくなる可能性があります。
  - ・ 作業者以外、電動工具や電源コードに触れさせないでください。

### 電気に関する安全事項

1. 電源コンセントは電動工具の電源プラグに合ったものを使用してください。また、電源プラグの改造をしないでください。アース（接地）付きプラグは確実にアース（接地）をしてください。
  - ・ 改造していない電源プラグおよびそれに対応するコンセントを使用すれば、感電のリスクが低減されます。
2. 金属製のパイプや暖房器具、電子レンジ、冷蔵庫の外枠などアース（接地）されているものに身体を接触させないようにしてください。
  - ・ 感電する恐れがあります。
3. 電動工具は、雨ざらしにしたり、湿った、またはぬれた場所で使用したりしないでください。
  - ・ 電動工具内部に水が入り、感電する恐れがあります。
4. 電源コードを乱暴に扱わないでください。
  - ・ 電源コードを持って電動工具を運んだり、引っ張ったりしないでください。また、電源プラグを抜くために電源コードを利用しないでください。
  - ・ 電源コードを熱、油、角のある所、動くものに近づけないでください。電源コードが損傷したり、身体に絡まって感電する恐れがあります。
5. 屋外の使用に適した延長コードを使用してください。
  - ・ 屋外で使用する場合、キャブタイヤコード、またはキャブタイヤケーブルの延長コードを使用してください。
6. アース（接地）付きプラグやアース線がある場合、アース線をガス管に接続しないでください。
  - ・ 発火や爆発の原因になります。
7. 使用電源は、銘板に表示してある電圧で使用してください。
  - ・ 表示を超える電圧で使用すると、モータの回転が異常に高速となり、けがの原因になります。

## ⚠ 警告

### 作業者に関する安全事項

1. 油断しないで十分注意して作業を行ってください。
  - ・ 電動工具を使用する場合は、取扱方法、作業の仕方、周りの状況など十分注意して慎重に作業してください。
  - ・ 疲れていたり、アルコールまたは医薬品を飲んでいる方や妊娠している方は、電動工具を使用しないでください。
  - ・ 屋外での作業の場合は、夜間の使用や悪天候などで視界の悪いときは電動工具を使用しないでください。
  - ・ 一瞬の不注意が深刻な傷害を招きます。
2. 安全保護具を使用してください。
  - ・ 作業時は、常に保護メガネを使用してください。また、粉じんの多い作業では防じんマスクを併用してください。必要に応じて、すべり防止安全靴・ヘルメット、耳栓、イヤマフなどを着用してください。
3. 不意な始動は避けてください。
  - ・ 電源プラグを電源コンセントに差し込む前に、スイッチが切れていることを確かめてください。
  - ・ 電源コードをつないだ状態で、スイッチに指をかけて運ばないでください。
4. 電動工具の電源を入れる前に、調整キーやレンチなどは、必ず取りはずしてください。
  - ・ 電源を入れたときに、取り付けたキーやレンチなどが回転して負傷する恐れがあります。
  - ・ 本機に収納場所がある場合は、決められた位置にしっかり固定してください。
5. 無理な姿勢で作業をしないでください。
  - ・ 常に足元をしっかりとさせ、バランスを保つようにしてください。
6. きちんとした服装で作業してください。
  - ・ だぶだぶの衣服やネックレスなどの装身具は、回転部に巻き込まれる恐れがあるので着用しないでください。
  - ・ 髪、衣服、手袋は回転部分に近づけないでください。
  - ・ 屋外での作業の場合には、ゴム手袋とすべり止めの付いた履物の使用をおすすめします。
  - ・ 長い髪は、帽子やヘアカバーなどで覆ってください。
7. 集じん装置が接続できるものは接続して使用してください。
  - ・ 電動工具に集じん機などが接続できる場合は、これらの装置を確実に接続することで粉じんの人体への影響を軽減できます。

### 電動工具の使用および手入れ

1. 電動工具は能力に合った作業に使用してください。
  - ・ 安全に能率よく作業するために、電動工具の能力に合った負荷で作業してください。
2. スイッチに異常がないか点検してください。
  - ・ スイッチで始動および停止操作のできない電動工具は危険です。使用せず修理をお申し付けください。

## ⚠ 警告

3. 電動工具の誤始動を防ぐために、次の作業前はスイッチを切り、電源プラグを電源コンセントから抜いてください。
  - 本機の調整
  - 刃物、砥石、ビットなどの付属品の交換
  - 保管、または修理
  - 電動工具から離れるとき
  - その他危険が予想される作業
4. 使用しない電動工具は、子供の手の届かない乾燥した鍵のかかる場所に保管してください。
  - 電源コンセントから電源プラグを抜いて保管してください。
5. 可動部分の位置調整および締め付け状態、部品の破損、取り付け状態、その他運転に影響をおよぼすすべての部位に異常がないか確認してください。
  - 保守点検が不十分であることが事故の原因になります。
  - 握り部は、常に乾かしてきれいな状態に保ち、油やグリスなどが付かないようにしてください。
  - 注油や付属品の交換は、取扱説明書に従ってください。
  - 電源コードは定期的に点検し、損傷している場合は、お買い上げの販売店、または当社営業所に修理をお申し付けください。
  - 延長コードを使用する場合は、定期的に点検し、損傷している場合には交換してください。
  - 安全に能率よく作業していただくために、刃物類は常に手入れをし、よく切れる状態を保ってください。
6. 先端工具は、鋭利できれいな状態を保ってください。
  - 先端工具を適切に手入れすることで、円滑な作業と容易な操作ができます。
7. 取扱説明書で指定した先端工具、付属品、アタッチメントなどを使用してください。
  - 取扱説明書で指定のサイズ、形状、付属品などは、本機の性能や安全を引出すよう、最適に設計されています。
8. 電動工具、付属品、アタッチメント、先端工具類は、作業条件や実施する作業に合わせてご使用ください。
  - 指定された用途以外に使用すると、事故の原因になります。
9. 極端な高温や低温の環境下では十分な性能を得られません。
10. 「取扱説明書」と「安全上のご注意」をお読みになって、電動工具とその操作を理解した方以外は使用させないでください。
  - 理解せずに使用することは危険です。
11. 子供や本機の操作を理解していない方には使用させないでください。
  - けがの原因になります。
12. 必要に応じ、定格感度電流が 30 mA 以下の漏電しゃ断器を使用してください。

## ⚠ 警告

### 整備

1. 電動工具は、専門家による純正部品だけを用いた修理により安全性を維持することができます。
  - 本機を分解、修理、改造はしないでください。発火したり、異常動作して、けがをする恐れがあります。
  - 本機が熱くなったり、異常に気づいたときは点検・修理に出してください。
  - 本機は、該当する安全規格に適合しているので改造しないでください。
  - 修理は、必ずお買い上げの販売店、または当社営業所にお申し付けください。
  - 修理の知識や技術のない方が修理すると、十分な性能を発揮しないだけでなく、事故やけがの恐れがあります。

### その他の安全事項

1. 損傷した部品がないか点検してください。
  - 使用前に、保護カバーやその他の部品に損傷がないか十分点検し、正常に作動するか、また所定機能を発揮するか確認してください。異常がある場合は、使用する前に修理を行ってください。
  - 破損した保護カバー、その他の部品交換や修理は、取扱説明書に従ってください。取扱説明書に記載されていない場合は、お買い上げの販売店、または当社営業所に修理をお申し付けください。スイッチが故障した場合は、お買い上げの販売店、または当社営業所に修理をお申し付けください。
  - 異常・故障時には、直ちに使用を中止してください。そのまま、使用すると発煙・発火、感電、けがに至る恐れがあります。

<異常・故障例>

  - 電源コードや電源プラグが異常に熱い。
  - 電源コードに深いキズや変形がある。
  - 電源コードを動かすと、通電したりしなかったりする。
  - 焦げくさい臭いがする。
  - ビリビリと電気を感じる。
  - スイッチを入れても動かないなど不具合を感じた場合は、すぐに電源プラグを抜いてお買い上げの販売店、または当社営業所に点検、修理をお申し付けください。
2. 正しい付属品やアタッチメントを使用してください。
  - この取扱説明書および当社カタログに記載されている付属品やアタッチメント以外のものを使用すると、事故やけがの原因となる恐れがあるので使用しないでください。
3. 材料を加工する工具では、材料をしっかりと固定してください。
  - 材料を固定するために、クランプや万力などを利用してください。手で保持するより安全で、両手で電動工具を使用できます。(材料を動かして加工する製品を除く。)
4. 電源プラグにぬれた手で触れないでください。
  - 感電の恐れがあります。



## ⚠ 警告

### 5. 使用できる延長コードの太さ（導体公称断面積）と最大長さの目安

- ・ 電源が離れていて、延長コードが必要なときは、本機を最高の能率で支障なくご使用いただくために、十分な太さのコードをできるだけ短くお使いください。
- ・ 延長コードは本機のコードと同じような被ふくを施したコードを使用してください。

コードの太さ (導体公称断面積)	銘板記載の定格電流値で使用できる長さの目安		
	～ 5 A	5 ～ 10 A	10 ～ 15 A
2.0 mm <sup>2</sup>	50 m	30 m	20 m

この取扱説明書は、大切に保管してください。

- ・ お読みになった後は、お使いになる方がいつでも見ることが出来る所に必ず保管してください。
- ・ ほかにの人に貸し出す場合は、一緒に取扱説明書もお渡しください。

### ●騒音防止規制について

騒音に関しては、法令や各都道府県などの条例で定める規制がありますので、ご近所などの周囲に迷惑をかけないようにご使用ください。

先に電動工具として共通の注意事項を述べましたが、マルノコとして、さらに次の注意事項を守ってください。

## ⚠ 警告

### 切断作業に関する注意事項

1. 危険！ノコ刃や、切断している周辺と前後には手や顔を近づけないでください。ハンドルを握っていない手はモータハウジングに添えてください。
  - ・ 回転するノコ刃が人体に触れると重大なけがの原因になります。
  - ・ 本機を両手で保持することで、ノコ刃で手を切る恐れが軽減されます。
2. 切断する材料の下には手を入れないでください。
  - ・ 材料の下は安全カバーで保護されないため、けがの原因になります。
3. 使用前に切り込み深さを材料にあわせて調整してください。
  - ・ 材料の下から刃が見えるように調整してください。
4. 切断する材料を決して手で持ったり足で押さえたりしないでください。切断する材料は、安定した台に固定してください。
  - ・ 刃物への手足の露出や、後述する「キックバック」を防ぐには、材料を適切に固定することが大切です。
5. 切断部分の近くに隠れた電気配線や電源コードなどがあるときは、切断や接触しないように十分に注意してください。また、絶縁されたハンドルだけを握ってください。万一、コードを傷つけたり、誤って切断した場合は直ちに電源プラグを電源コンセントから抜いてください。
  - ・ 電気配線などを切断や接触すると、本機の金属部に通電して、感電の恐れがあります。
6. 縦に切断（縦引き）するときは、常に平行定規を使用してください。
  - ・ 精度が向上するとともに、ノコ刃の噛みが低減されます。
7. 本書指定のサイズ・形状・取り付け穴のノコ刃を必ず使用してください。
  - ・ 本機の取付金具に合わないノコ刃は、偏心による制御不能を招く恐れがあります。
8. ノコ刃の取り付けは、指定の部品を用いて確実に取り付けてください。
  - ・ 指定のフランジやボルトは、本機の性能や安全を引き出すよう、最適に設計されています。

### キックバックの原因と対策

ノコ刃が加工材料に噛んだり偏心したときに、反動で本機がせり上がり、作業者に向かってくる場合があります。これを「キックバック」と言います。ノコ刃が切り口に強くはさまれて止められると、モータの反動で本機が作業者に向かって急激に押し返されます。

切断中にノコ刃がひねられたり偏心すると、ノコ刃後端の歯が材料表面をけり、ノコ刃が切り口から飛び上がって作業者に向かってはね返ります。

## ⚠ 警告

キックバックはマルノコの誤使用が引き起こします。以下は「キックバック」によるリスクを最小限にするための注意事項です。

1. 使用時は本機を両手でしっかりと保持し、キックバックに耐えるよう腕を備えてください。また、切断線と一直線にならないように身体を左右どちらかによけて位置してください。
2. 刃物が切り口にはさまったり何らかの理由でノコ刃が止まった場合、スイッチを切ってノコ刃が完全に停止するまで本機を動かさないで保持してください。ノコ刃が動いている間は、ノコ刃を切り口からはずしたり、本機を後ろに引いたりしないでください。
  - ・ ノコ刃が動いている間に切断方向以外に本機を動かすと、キックバックを招きます。
  - ・ ノコ刃が完全に停止してから、ノコ刃がはさまった原因の確認と対処をしてください。
3. ノコ刃が材料の中にあって本機を再始動するときは、ノコ刃が材料と噛み合っていないことを確認してください。
  - ・ ノコ刃が噛み合っていると、本機を再始動したときにキックバックが起こります。
4. 面積の広い材料を切断するときは、材料の両端と切断部分の近くを固定してください。
  - ・ 両端と切断部分を支持することで、材料が自重でたわむのを防ぎ、キックバックを減らせます。
5. 損傷や摩耗の激しいノコ刃は使用しないでください。
  - ・ 鋭利でない、または正しく取り付けられていないノコ刃を使うと、切り口が狭くなり、摩擦でノコ刃がはさまれたりキックバックしやすくなります。
6. 使用前に切り込み深さ調整レバー、および角度調整レバーが確実に固定されていることを確認してください。
  - ・ 切断中にノコ刃の深さや角度が変わると、ノコ刃がはさまれるまたはキックバックの恐れがあります。
7. 壁のように裏側が見えない箇所などを切断するときは、特に注意してください。
  - ・ 裏側に出たノコ刃が、キックバックを招くものに触れる恐れがあります。

### 安全カバーに関する注意事項

1. ご使用前に、安全カバーが適切に閉じることを確認してください。安全カバーが自由に動かない、または瞬時に閉まらないときは、本機を使用しないでください。決して安全カバーを開けた位置で固定したり取りはずしたりしないでください。
  - ・ マルノコを不意に落としたりしたときに、安全カバーが曲がる場合があります。そのときは安全カバーのレバーを操作して、安全カバーが自由に動き、すべての切り込み深さや角度でノコ刃やその他の部品に接触しないか確認してください。

## ⚠ 警告

2. 安全カバーのバネの動きを確認してください。もし安全カバーとバネが正しく動かないときは、ご使用前に修理をお申し付けください。
  - ・ 部品の損傷や粘着物、切りくずの堆積により、安全カバーが瞬時に閉まらなくなることがあります。
3. 安全カバーは特殊な切断時以外は手動で操作しないでください。材料との位置関係の都合で安全カバーが自動的に開かない場合だけ、安全カバーのレバーを最小限引き上げてください。ノコ刃が材料に入ったらすぐにレバーを放してください。
  - ・ それ以外の作業では安全カバーを手動で操作しないことで、ノコ刃への接触の恐れを低減できます。
4. 本機を作業台や床などに置くときは、ノコ刃が停止して安全カバーで覆われていることを確認してください。
  - ・ スイッチを切った後もノコ刃が慣性によりしばらく回りつづけます。
  - ・ ノコ刃が安全カバーで覆われ完全に止まる前に本機を置くと、本機は後ろに走り、途中にあるすべてのものを切断します。

### その他の注意事項

1. 使用電源は、必ず銘板に表示してある電圧で使用してください。
2. ノコ刃は、銘板に表示してある範囲のノコ刃を使用してください。また、刃底径が \*\*\* mm 以下のノコ刃は使用しないでください。
  - ・ けがの原因になります。
3. 材料の切り落とし側が大きいつきは、切り落とし側にも安定性のよい台を設けてください。また、切り落とした材料がノコ刃と接触し、飛散するのを防止するために、台の高さは、ノコ刃の出ししろの3倍以上にしてください。
  - ・ このような台がないと、けがの原因になります。
4. 本機を万力などで保持した使い方はしないでください。
  - ・ 不意の接触などで、けがの原因になります。
5. 使用中、本機の調子が悪かったり、異常音が出たときは、直ちにスイッチを切って使用を中止し、お買い上げの販売店、または当社営業所に点検・修理をお申し付けください。
  - ・ そのまま使用していると、けがの原因になります。
6. 誤って落としたり、ぶつけたときは、ノコ刃や本機などに破損や亀裂、変形がないことをよく点検してください。
  - ・ 破損や亀裂、変形があると、けがの原因になります。
7. マルノコスタンドを使用する場合は、スタンドを固定してください。接触予防装置（安全ガイド）を必ず付けて使用してください。

## ⚠ 注意

1. 刃物類（ノコ刃など）や付属品は、取扱説明書に従って確実に取り付けてください。
  - ・ 確実でないと、はずれたりし、けがの原因になります。
2. ノコ刃にヒビ、割れなどの異常がないことを確認してから使用してください。
  - ・ ノコ刃が破損し、けがの原因になります。
3. 使用中は、軍手など巻き込まれる恐れがある手袋を着用しないでください。
  - ・ 回転部に巻き込まれ、けがの原因になります。
4. 作業前に、人のいない方向にノコ刃を向けて空転させ、本機の振動やノコ刃の振れなどの異常がないことを確認してください。
  - ・ 異常があるときが原因になります。
5. 切断する材料の下に障害物がないことを確認してください。
  - ・ 強い反発力が生じ、けがの原因になります。
6. 材料に釘などの異物がないことを確認してください。
  - ・ 刃こぼれだけでなく、反発により思わぬけがの原因になります。
7. 切断しようとする材料の前方に手を置いたまま作業しないでください。
  - ・ けがの原因になります。
8. 回転させたまま、作業台や床などに放置しないでください。
  - ・ けがの原因になります。
9. 高所作業のときは、下に人がいないことをよく確かめてください。
  - ・ 材料や本機などを落としたときなど、事故の原因になります。
10. 切断砥石を使用しないでください。

## 注

- ・ 電源が離れていて、延長コードが必要なときは、本機を最高の能率で支障なくご使用していただくために十分な太さのコードをできるだけ短くお使いください。

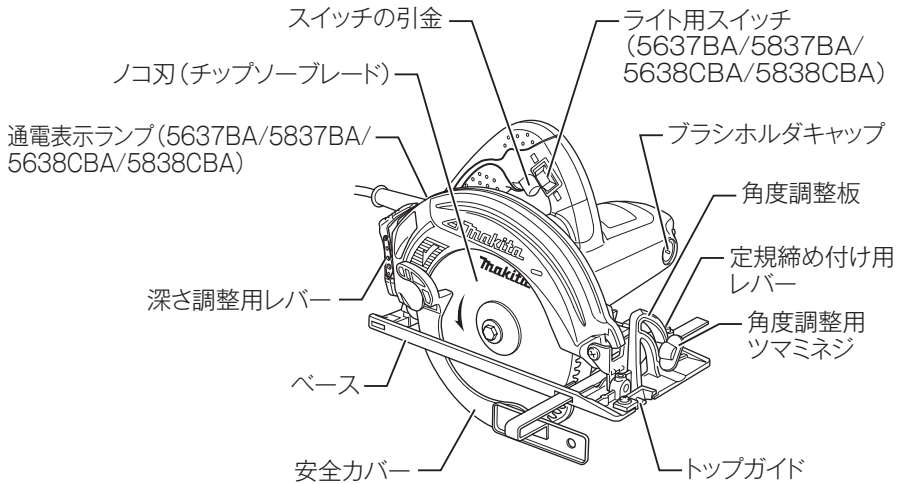
使用できる延長コードの太さ（導体公称断面積）と長さの目安

コードの太さ (導体公称断面積)	銘板記載の定格電流値で使用できる長さの目安		
	～ 5 A	5 ～ 10 A	10 ～ 15 A
2.0 mm <sup>2</sup>	50 m	30 m	20 m

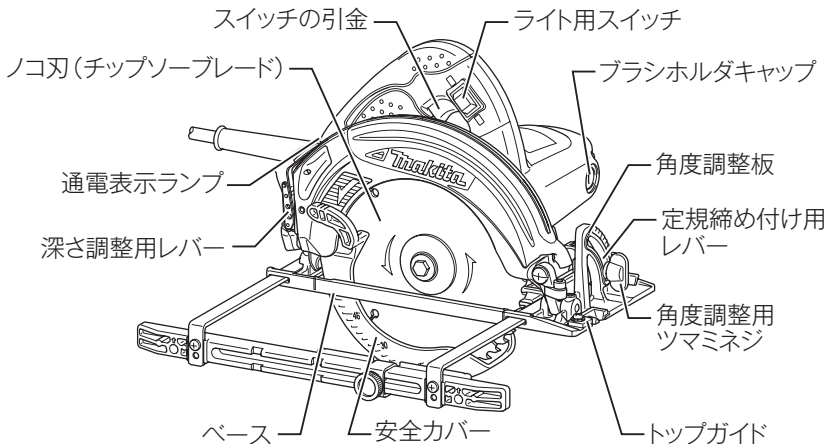
- ・ 延長コードは本機のコードと同じような被ふくを施したコードを使用してください。

# 各部の名称および標準付属品

モデル 5636BA/5836BA/5637BA/5837BA/5638CBA/5838CBA



モデル 5617CBA/5817CBA



## 標準付属品

- ・ ノコ刃 (チップソーブレード)  
※本製品取り付け  
※ノコ刃別売のモデルをお買い上げいただいた場合は、別途ご用意いたします。
- ・ 平行定規
- ・ ボックスレンチ 10

## 別販売品のご紹介

- 別販売品の詳細につきましてはカタログを参照していただくか、お買い上げの販売店、または当社営業所へお問い合わせください。
- ノコ刃（チップソーブレード）

部品番号	外径 (mm)	内径 (mm)	歯数	適用モデル
A-14342	160	20	52	5636BA 5637BA 5638CBA 5617CBA
A-14364	165		48	
A-72291			52	
A-14370			52	
A-14386			72	
A-42765			52	
A-42771			72	
A-42824			52	
A-14401			180	
A-14423	185		48	
A-14439			52	
A-14445			72	
A-14451			48	
A-72300			52	
A-14467			52	
A-14473			72	
A-42787			52	
A-42793	72			
A-42846	190		52	

- 2本ポール平行定規  
部品番号：122681-1（モデル 5636BA、5637BA、5638CBA、5617CBA 用）  
部品番号：122682-9（モデル 5836BA、5837BA、5838CBA、5817CBA 用）
- 平行定規 600  
部品番号：164614-0
- グリップアッセンブリ（モデル 5836BA、5837BA、5838CBA、5817CBA 用）  
部品番号：193741-6
- 直角定規  
部品番号：JPA123031
- 傾斜定規  
部品番号：122253-2  
部品番号：A-35863（左側切り落とし用）
- ダストノズル  
部品番号：A-47444
- セフティゴーグル（保護メガネ）  
部品番号：191686-2
- マルノコスタンド（安全ガイド付）  
部品番号：A-41349
- ツマミネジセット品  
部品番号：193995-5

# 使い方

## ノコ刃の取り付け・取りはずし方

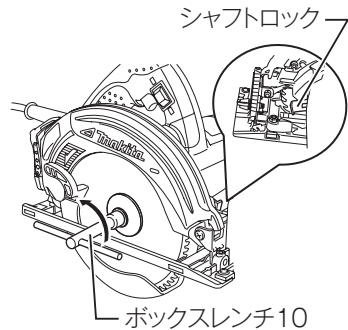
### ⚠ 警告

ノコ刃の取り付け・取りはずしの際は、必ずスイッチを切り電源プラグを電源コンセントから抜いてください。

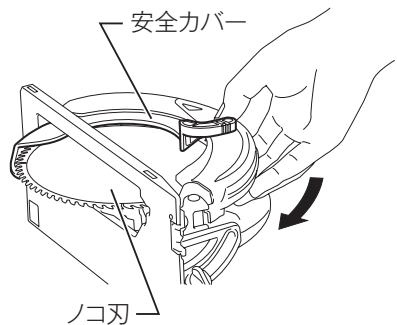
- ・ 電源プラグを電源コンセントにつないだまま行くと事故の原因になります。

### 取りはずし方

- ・ 取りはずすときは、シャフトロックを押し込み、ノコ軸の回り止めをし、ボックスレンチ 10 をノコ刃を締め付けている六角ボルトにはめ込み、左に回してはずしてください。



- ・ アウタフランジを取りはずし、手で安全カバーをいっぱいまで引き上げた状態で、ノコ刃を取りはずしてください。



### ⚠ 注意

ノコ刃を取り付けるときは、本製品についている矢印とノコ刃に付いている矢印の方向を合わせてください。

- ・ 矢印に合わせないとノコ刃の回転方向が逆となり、刃先を傷めたりけがの原因になります。

ノコ刃の着脱は付属のボックスレンチ以外の工具は使わないでください。

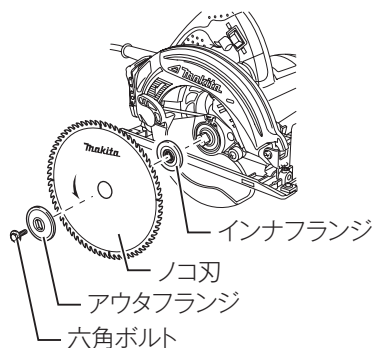
- ・ 締め過ぎや締め付け不足となり、けがの原因になります。



# 使い方

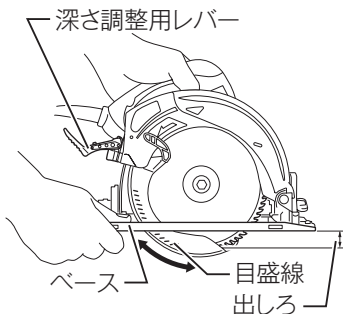
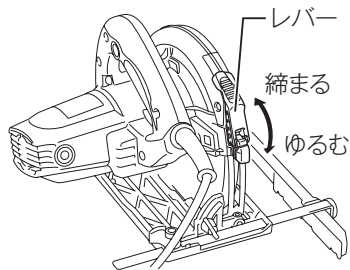
## 取り付け方

- ・ 取り付けるときは、取りはずし方の逆の要領で行ってください。ノコ軸にインナフランジ→ノコ刃→アウトフランジ→六角ボルトの順に取り付けてください。
- ・ インナフランジは、19の刻印がある方を本製品側にしてください。
- ・ 六角ボルトは、しっかり締め付けてください。
- ・ 内径 19 mm の市販のノコ刃をご使用の際は、インナフランジの 19 の刻印がある方をノコ刃側にしてお使いください。



## 切り込み深さの調整

- ・ 切り込み深さ調節はレバーをゆるめて、お望みの深さにベースを上げ下げして調整してください。
- ・ 調整後は、レバーをしっかり締め付けてください。
- ・ 5636BA/5637BA/5638CBA/5617CBA のセーフティカバーにはノコ刃外径 165 mm 用、5836BA/5837BA/5838CBA/5817CBA のセーフティカバーにはノコ刃外径 190 mm 用の目盛が付いています。ベースとノコ刃が直角のときは、この目盛を利用して切り込み深さが調整できます。目盛線は 3 mm (1 分) ごとに付いています。



## 注

- ・ 材料が薄いときは、切り込み深さを浅くしてお使いください。
- ・ 本製品に付いている目盛線をベース面に合わせることでおおまかな切り込み深さに設定できます。切り込み深さを正確に調整するときは、ノコ刃の出しろを実測してください。なお、ベースとノコ刃を傾斜させているときは、この目盛線は使えません。

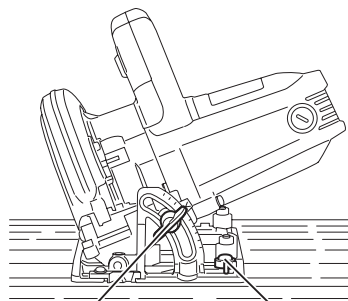
# 使い方

## 傾斜角度の調整

### 右傾斜（0～45度）の場合

（モデル 5636BA/5637BA/5836BA/5837BA/5638CBA/5838CBA）

- ・ 角度調整用ツマミネジ（前後2か所）をゆるめて、お望みの角度（0～45度）に本製品を傾けてください。調整後は、角度調整用ツマミネジをしっかりと締め付けてください。



傾斜切替ストッパ  
（5617CBA/5817CBAのみ）

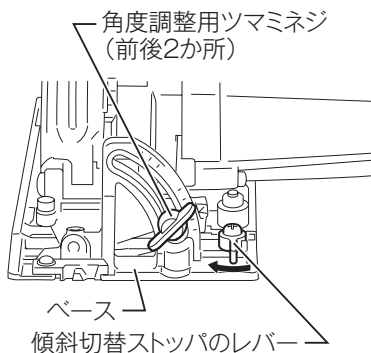
角度調整用ツマミネジ  
（前後2か所）

（モデル 5617CBA/5817CBA）

- ・ 角度調整用ツマミネジ（前後2か所）をゆるめて、傾斜切替ストッパが確実に戻った状態でお望みの角度（0～45度）に本製品を傾けてください。調整後は、角度調整用ツマミネジをしっかりと締め付けてください。

### 左傾斜（0～5度）の場合（モデル 5617CBA/5817CBA）

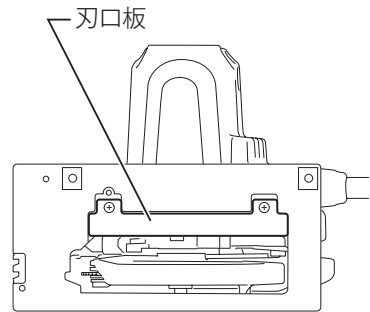
- ・ 切り込み深さ調整用レバーをゆるめて、ベースを一番下まで下げ（切り込み深さを浅くして）、レバーを締め付けてください。角度調整用ツマミネジ（前後2か所）をゆるめて、傾斜切替ストッパのレバーを回しながら、お望みの角度（左傾斜0～5度）に本製品を傾けてください。調整後は、角度調整用ツマミネジをしっかりと締め付けてください。切り込み深さをお望みの深さに調整してお使いください。



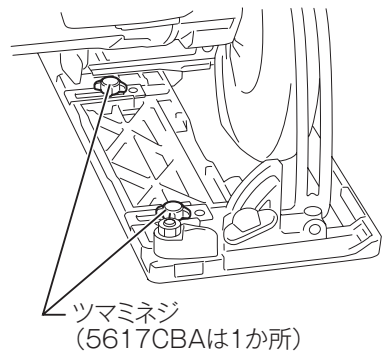
# 使い方

## 刃口板の調整 (モデル 5617CBA/5817CBA)

- ・ 本製品のベースに取り付けられている刃口板でベースの刃口幅を調整することができます。



- ・ 直角切りをするときは、ベースの上側に取り付いているツマミネジをゆるめ、刃口板を動かして安全カバーが正常に作動する範囲内で、刃口幅が最小になるようにずらしてください。安定した小幅材の切断ができます。調整が終わりましたら、ツマミネジをしっかり締め付けてください。



### 注

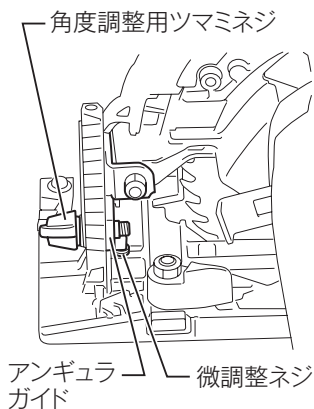
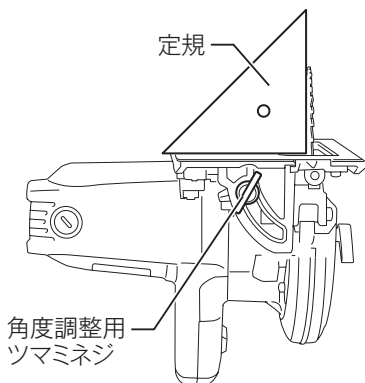
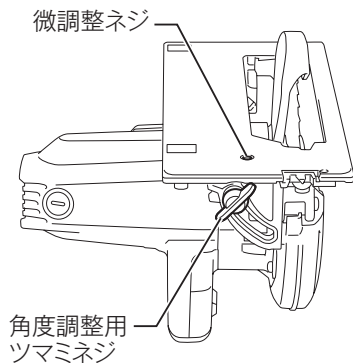
- ・ 刃口板は安全カバーが正常に作動する位置に固定してください。

# 使い方

## 直角・傾斜切りの微調整

(モデル 5636BA、5637BA、5638CBA、5836BA、5837BA、5838CBA)

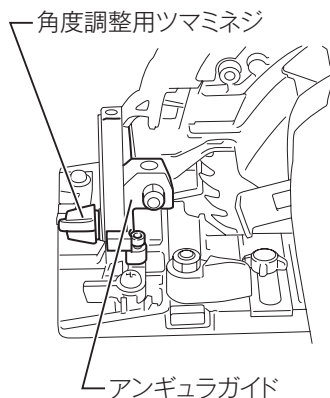
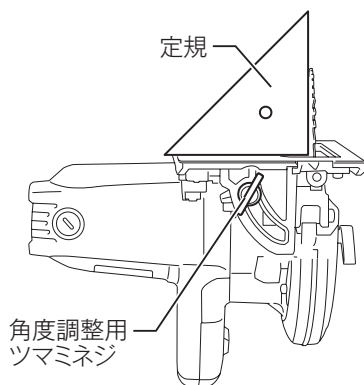
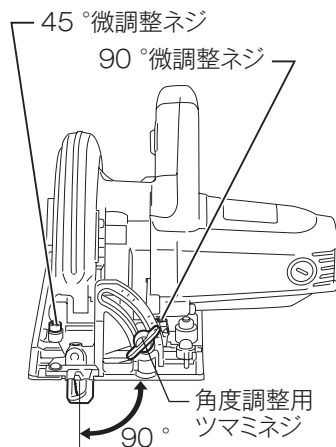
- ・ 本製品はノコ刃とベースの角度が正確に90度になるように、微調整ができます。出荷時には90度になるよう調整してありますが、万一、角度が狂っているようでしたら、次のように調整してください。
- ・ 微調整ネジをゆるめておきます。
- ・ 角度調整用ツマミネジ（前後2か所）をゆるめます。
- ・ 直角調整時はノコ刃とベースの底面に直角の出ているもの（さし金、直角定規など）を当て、直角になったところで微調整ネジをアンギュラガイドに当たるまで回します。
- ・ 微調整ネジをアンギュラガイドに当てた状態で左右に回し90度を微調整した後、角度調整用ツマミネジ（前後2か所）をしっかり締め付けます。
- ・ 再度ノコ刃とベースの底面に直角の出ているもの（さし金、直角定規など）を当て、直角になっていることを確認してください。



# 使い方

## (モデル 5617CBA、5817CBA)

- ・ 微調整ネジをゆるめておきます。
- ・ 角度調整用ツマミネジ (前後 2 か所) をゆるめます。
- ・ 直角調整時はノコ刃とベースの底面に直角の出ているもの (さし金、直角定規など) を当て、直角になったところで微調整ネジを傾斜切り替えストッパに当たるまで回します。
- ・ 微調整ネジを傾斜切り替えストッパに当たった状態で左右に回し 90 度を微調整した後、角度調整用ツマミネジ (前後 2 か所) をしっかり締め付けます。
- ・ 再度ノコ刃とベースの底面に直角の出ているもの (さし金、直角定規など) を当て、直角になっていることを確認してください。
- ・ 45°調整時は、ノコ刃とベースの底面に 45°定規を当て 45°になったところで微調整ネジをベースに当たるまで回します。
- ・ 微調整ネジをベースに当たった状態で左右に回し 45°を微調整した後、角度調整用ツマミネジ (前後 2 か所) をしっかり締め付けます。
- ・ 再度ノコ刃とベースの底面に 45°定規を当て、傾斜が 45°になっていることを確認してください。



# 使い方

## スイッチの操作

### ⚠ 警告

電源コンセントに電源プラグを差し込む前に、スイッチが切れていることを必ず確認してください。

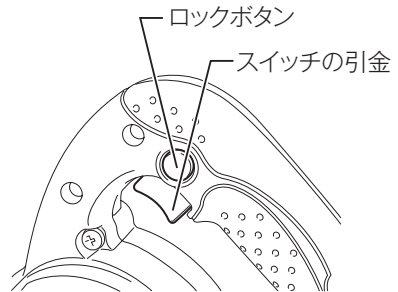
- ・ スイッチを入れたまま電源プラグを差し込むと急に動きだし事故の原因になります。

### ⚠ 注意

本製品はスイッチを切ると同時にブレーキがかかります。ブレーキがかかると反発力が発生しますので、本製品をしっかり保持してください。

- ・ 本製品を落としたりして、けがの原因になります。

- ・ スイッチは引金を引くと入り、放すと切れます。スイッチの引金を引いてからロックボタンを押し込むと、引金を放しても引金が固定され連続運転します。停止させるには、もう一度引金を引いてロックボタンが戻ってから引金を放してください。



電子制御搭載モデルには下記のような特性があり、扱い易くなっています。  
(モデル 5638CBA/5838CBA/5617CBA/5817CBA)

- ・ 定回転制御
- ・ 軽負荷時は、作業中負荷がかかっても工具の回転が下がりにくく、回転を維持するので安定した作業ができます。

# 使い方

## ライトの点灯

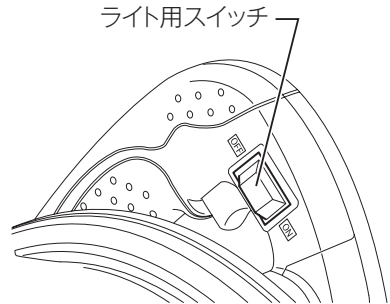
(モデル 5637BA/5837BA/5638CBA/5838CBA/5617CBA/5817CBA)

### ⚠ 注意

ライトの光を直接のぞきこんだり、目に当てないでください。

- ・ ライトの光が連続して目に当たると、目をいためる原因になります。

- ・ ハンドル部上部のライト用スイッチの ON 側を押すとライトが点灯し、OFF 側を押すと消灯します。



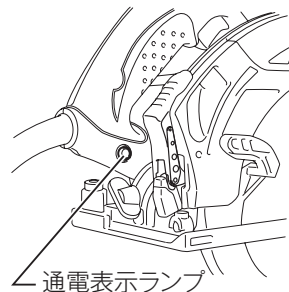
### 注

- ・ ライトレンズ部に付着したゴミは、柔らかい布などで拭き取り、キズが付かないように注意してください。ライトレンズ部にキズが付くと、照度低下の原因になります。
- ・ ライトレンズの掃除の際は、ガソリン・シンナーなどで拭かないでください。レンズを傷めます。

## 通電表示ランプ

(モデル 5637BA/5837BA/5638CBA/5838CBA/5617CBA/5817CBA)

- ・ 電源プラグを電源コンセントにつなぐと通電表示ランプ（緑色）が点灯します。



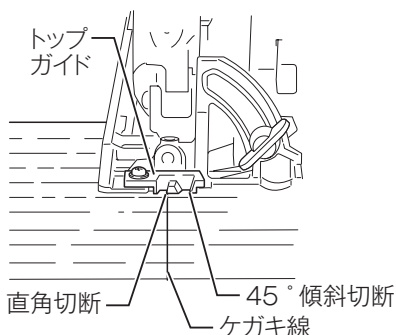
# 使い方

- ・ 次のような症状がでた場合には、必ずお買い上げの販売店、または当社営業所にお申し付けください。

	症状	原因
①	電源プラグを電源コンセントにつないでも通電表示ランプ（緑色）が点灯せず、スイッチを入れても作動しない。	電源コードの故障です。
②	電源プラグを電源コンセントにつないでも通電表示ランプ（緑色）が点灯せず、スイッチを入れると作動する。	通電表示ランプの故障です。
③	通電表示ランプ（緑色）は点灯しているがスイッチを入れても作動しない。	カーボンブラシの寿命、モータあるいはスイッチの故障です。

## トップガイド

- ・ 直角に切断するときは、トップガイドの0°の刻印のある方にケガキ線（墨線）を合わせてください。
- ・ 45°の傾斜切断をするときは、トップガイドの45°の刻印のある方にケガキ線（墨線）を合わせてください。



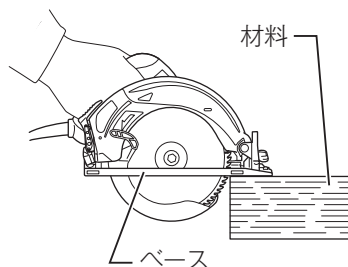
## 切断方法

### ⚠ 警告

切断中に本製品をこじたり強く押し過ぎたりしないでください。

- ・ モータに無理がかかるばかりでなく強い反発力を生じ、けがの原因になります。

- ・ 材料の上にベースをのせ、ノコ刃が材料に触れない状態でスイッチを入れ、ベースを材料に密着させ、ケガキ線（墨線）に合わせてください。
- ・ 本製品をしっかり保持し、ノコ刃の回転が完全に上昇し安定したら、そのまま静かに前方へ進め、切り終わるまでこの状態を保ってください。





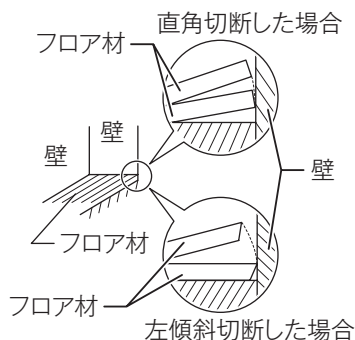
# 使い方

## 左傾斜切断（モデル 5617CBA/5817CBA）

- ・ 左傾斜の機能は次のような作業に使用できます。

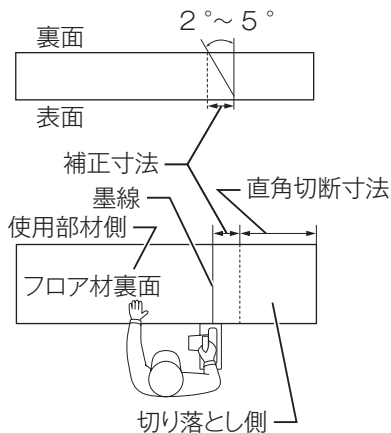
### フロア材端面の左傾斜切断

- ・ 隙間が空かないように直角切断した場合は図のように壁や巾木につかえて入らないため、カンナで斜めに削らなければなりません。しかし、本製品はフロア材などの端面に約  $2 \sim 5^\circ$  の左傾斜を付けて切断できます。これを壁に突き当たるフロア材端面に施すことによりフロア材を床に敷き詰めやすくなります。



### 作業方法

- ・ フロア材の裏面を上向きにします。（化粧面をベースから保護し、きれいな切断面を得るためです）。
- ・ 直角切断する場合の位置から左傾斜分を考慮した位置に墨線を引きます（下表参照）。
- ・ 本製品を左傾斜させ、切り込み深さを（板厚 + 5）mm 程度に設定します。
- ・ 墨線に合わせて切断します。



フロア材の厚さと墨線との位置関係（左傾斜  $5^\circ$  の場合）

代表的なフロア材の厚さ (mm)	左傾斜を考慮した場合の補正寸法 (mm)
12	1.0
15	1.3
18	1.6

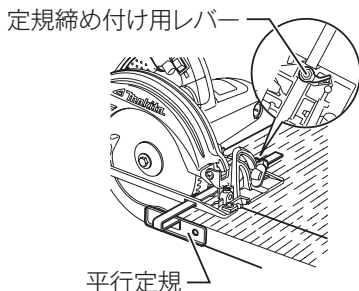
- ・ 数値は参考値です。実際に使用する材料を試し切りして墨線を引く位置を確認されることをおすすめします。

# 使い方

## 平行定規の使い方

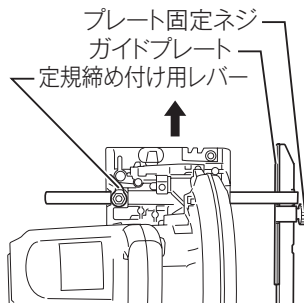
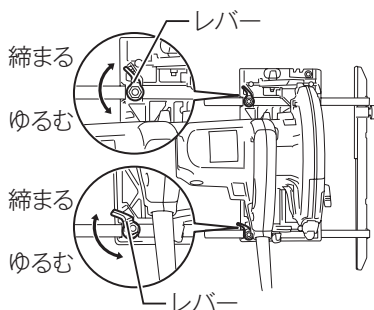
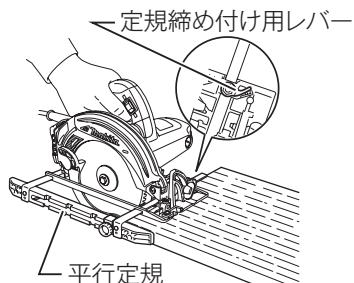
・ 平行定規は一定の幅で切断したいときに使用してください。  
(モデル 5636BA/5836BA/5637BA/5837BA/5638CBA/5838CBA)

- ・ 平行定規を取り付けるときは、ベースの前部にある定規取り付け口に定規を差し込み、定規の側面を材料の側面にピッタリと付けて、レバーでしっかり締め付けてください。



(モデル 5617CBA/5817CBA)

- ・ 2本ポール平行定規を取り付けるときは、ベースの前後にある定規取り付け口に定規を差し込み、定規のガイドプレートを材料の側面にピッタリと付けて、レバーでしっかり締め付けてください。平行定規は右側、左側どちらからでも取り付けができます。このときガイドプレートは前側いっぱいに移り、プレート固定ネジをしっかりと締め付けてください。



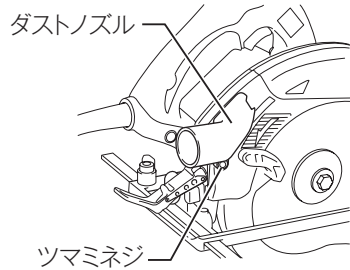
## 別販売品の使い方

### ダストノズルについて

- ・ 本製品にダストノズルを取り付けることにより当社集じん機と接続でき、衛生的に作業をすることができます。

### ダストノズルの取り付け方

- ・ 本製品に図のようにツマミネジで取り付けてください。



### 集じん機との接続

- ・ ダストノズルに合うホース、ジョイントを使用して集じん機へ接続してください。詳細は総合カタログを参照してください。

### 注

- ・ 集じん機を接続しない場合は、ダストノズルをはずしてください。ダストノズルを取り付けたまま使用すると、切りくずがつまる場合があります。

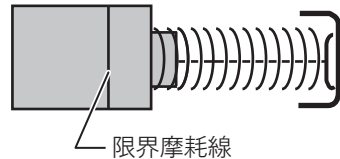
## ⚠ 警告

点検・整備の際には必ずスイッチを切り、電源プラグを電源コンセントから抜いてください。

- ・ 電源プラグを電源コンセントにつないだまま行くと、感電や事故の原因になります。

## カーボンブラシの交換

- ・ カーボンブラシは定期的に取りはずして点検してください。カーボンブラシが限界摩耗線まで摩耗したら新品と取り替えてください。このとき、カーボンブラシがブラシホルダ内で前後にスムーズに動くか確認してください。新品と交換する際は、必ず当社指定のカーボンブラシをご使用ください。
  - ・ ネジ回しでブラシホルダキャップを取りはずしてください。
  - ・ 中から摩耗したカーボンブラシを取り出し、新品と取り替えて、ブラシホルダキャップを組み付けてください。
- カーボンブラシは2個で1組になっております。取り替えるときは、必ず両側とも同時に行ってください。



## 注

- ・ 新品と交換する際は、必ず当社指定のカーボンブラシをご使用ください。指定以外のカーボンブラシを使用しますとブレーキがかからないことがあります。

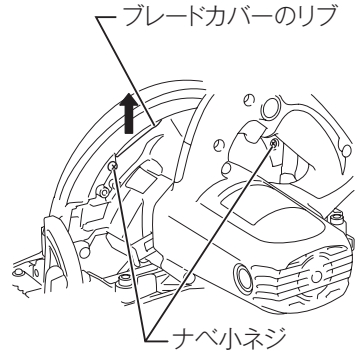
## 保守・点検について

### ブレードカバー内の清掃

- ・ 切りくずなどがたまらないように定期的にブレードカバーをはずして掃除してください。

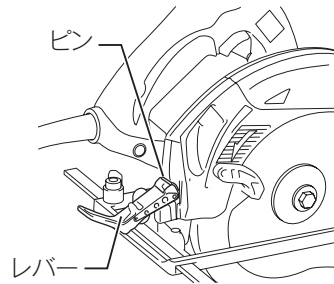
### ブレードカバーのはずし方

- ・ ナベ小ネジを2本はずします。
- ・ ブレードカバー裏側のリブを上へ引っ張るようにしてはずします。



### 深さ調整用レバーの清掃

- ・ レバー部のピンがスムーズに転がるように定期的に掃除してください。



## 注

- ・ 深さ調整用レバーの修理、調整はご自分でなさらないで、お買い上げの販売店、または当社営業所にお申し付けください。

## 保守・点検について

### 本製品のお手入れ

- ・ 乾いた布か薄めた中性洗剤を付けた布できれいに拭いてください。

### 注

- ・ ガソリン、ベンジン、シンナー、アルコールなどは変色、変形、ひび割れの原因となりますので使用しないでください。

### ご修理の際は

- ・ 修理はご自分でなさらないで、必ずお買い上げの販売店、または当社営業所にお申し付けください。



882224F8  
IWT

株式会社マキタ  
愛知県安城市住吉町 3-11-8 〒446-8502  
TEL.0566-98-1711 (代表)