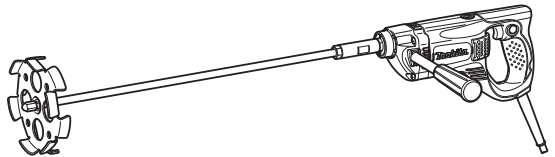


# Makita

## 取扱説明書

## カクハン機

☐ モデル UT1305



二重絶縁

このマークを表示した製品は二重絶縁構造ですのでアース（接地）する必要はありません。

マキタ製品は電気用品安全法に基づく技術上の基準に適合、または準じて（電気用品安全法適用外の製品）製造されております。

このたびはカクハン機をお買い上げ賜わり厚くお礼申し上げます。

ご使用に先立ち、この取扱説明書をよくお読みいただき本機の性能を十分ご理解の上で、適切な取り扱いと保守をしていただき、いつまでも安全に能率よくお使いくださるようお願いいたします。

なお、この取扱説明書はお手元に大切に保管してください。



# 主要機能

主要機能	モデル	UT1305
電動機		直巻整流子電動機
電圧		単相交流 100 V
電流		9.0 A
周波数		50-60 Hz
消費電力		850 W
回転数		1,300 min <sup>-1</sup> (回転/分)
ミキシングブレード		直径 165 mm
本機寸法		長さ 942 mm × 幅 87 mm × 高さ 152 mm
質量		3.2 kg

- ・ 改良のため、主要機能および形状などは変更する場合がありますので、ご了承ください。

注意文の **⚠ 警告** ・ **⚠ 注意** ・ **注** の意味について

ご使用上の注意事項は **⚠ 警告** と **⚠ 注意** ・ **注** に区分していますが、それぞれ次の意味を表します。

**⚠ 警告**

: 誤った取り扱いをしたときに、使用者が死亡または重傷を負う可能性が想定される内容のご注意。

**⚠ 注意**

: 誤った取り扱いをしたときに、使用者が傷害を負う可能性が想定される内容および物的損害のみの発生が想定される内容のご注意。

なお **⚠ 注意** に記載した事項でも、状況によっては重大な結果に結びつく可能性があります。いずれも安全に関する重要な内容を記載していますので、必ず守ってください。

**注**

: 製品および付属品の取り扱いなどに関する重要なお注意。

## ⚠ 警告

- ご使用前に、「取扱説明書」と「安全上のご注意」すべてをよくお読みの上、正しく使用してください。
  - 感電、火災、重傷などの事故を未然に防ぐために、この「安全上のご注意」を必ず守ってください。
  - 「電動工具」は、電源式（コード付き）電動工具を示します。
- a) 作業環境
1. 作業場は、整理整頓してください。また、十分に明るくし、いつもきれいに保ってください。
    - ちらかった暗い場所や作業台は、事故の原因となります。
  2. 可燃性の液体・ガス・粉じんのある所で使用しないでください。
    - 電動工具から発生する火花が発火や爆発の原因になります。
  3. 使用中は子供や第三者を作業場に近づけないでください。
    - 注意が散漫になり、操作に集中できなくなる可能性があります。
    - 作業者以外、電動工具や電源コードに触れさせないでください。
- b) 電気に関する安全事項
1. 電源コンセントは電動工具の電源プラグに合ったものを使用してください。また、電源プラグの改造をしないでください。接地付きプラグは確実にアースをしてください。
    - 改造していない電源プラグおよびそれに対応するコンセントを使用すれば、感電のリスクが低減されます。
  2. 金属製のパイプや暖房器具、電子レンジ、冷蔵庫の外枠などアースされているものに身体を接触させないようにしてください。
    - 感電する恐れがあります。
  3. 電動工具は、雨ざらしにしたり、湿った、またはぬれた場所で使用したりしないでください。
    - 電動工具内部に水が入り、感電する恐れがあります。
  4. 電源コードを乱暴に扱わないでください。
    - 電源コードを持って電動工具を運んだり、引っ張ったりしないでください。また、電源プラグを抜くために電源コードを利用しないでください。
    - 電源コードを熱、油、角のある所、動くものに近づけないでください。電源コードが損傷したり、絡まって感電する恐れがあります。
  5. 屋外の使用に適した延長コードを使用してください。
    - 屋外で使用する場合、キャブタイヤコード、またはキャブタイヤケーブルの延長コードを使用してください。

## ⚠ 警告

### c) 作業者に関する安全事項

1. 「取扱説明書」と「安全上のご注意」をお読みになって、電動工具とその操作を理解した方以外は使用させないでください。
  - ・ 理解せずに使用することは危険です。
2. 油断しないで十分注意して作業を行ってください。
  - ・ 電動工具を使用する場合は、取扱方法、作業の仕方、周りの状況など十分注意して慎重に作業してください。
  - ・ 疲れていたり、アルコールまたは医薬品を飲んでいる場合は、電動工具を使用しないでください。
  - ・ 一瞬の不注意が深刻な傷害を招きます。
3. 安全保護具を使用してください。
  - ・ 作業時は、常に保護メガネを使用してください。必要に応じて、防じんマスク、すべり防止安全靴・ヘルメット、耳栓（イヤマフ）などを着用してください。
4. 不意な始動は避けてください。
  - ・ 電源プラグを電源コンセントに差し込む前に、スイッチが切れていることを確かめてください。
  - ・ 電源コードをつないだ状態で、スイッチに指をかけて運ばないでください。
5. 電動工具の電源を入れる前に、調整キーやレンチなどは、必ず取りはずしてください。
  - ・ 電源を入れたときに、取り付けたキーやレンチなどが回転して傷害の恐れがあります。
6. 無理な姿勢で作業をしないでください。
  - ・ 常に足元をしっかりさせ、バランスを保つようにしてください。
7. きちんとした服装で作業してください。
  - ・ だぶだぶの衣服やネックレスなどの装身具は、回転部に巻き込まれる恐れがあるので着用しないでください。
  - ・ 髪、衣服、手袋は回転部分に近づけないでください。
  - ・ 屋外での作業の場合には、すべり止めの付いた履物の使用をおすすめします。
  - ・ 長い髪は、帽子やヘアカバーなどで覆ってください。
8. 集じん装置が接続できるものは接続して使用してください。
  - ・ 電動工具に集じん機などが接続できる場合は、これらの装置を確実に接続することで粉じんの人体への影響を軽減できます。

### d) 電動工具の使用と手入れ

1. 無理して使用せず作業に合った電動工具を使用してください。
  - ・ 安全に能率よく作業するために、電動工具の能力に合った負荷で作業してください。
  - ・ 小型の電動工具やアタッチメントは、大型の電動工具で行う作業には使用しないでください。

## ⚠ 警告

2. スイッチに異常がないか点検してください。
    - ・ スイッチで始動および停止操作のできない電動工具は危険です。使用せず修理をお申し付けください。
  3. 電動工具の誤始動を防ぐために、次の作業前はスイッチを切り、電源プラグを電源コンセントから抜いてください。
    - ・ 本機の調整
    - ・ 刃物、砥石、ビットなどの付属品の交換
    - ・ 保管、または修理
    - ・ その他危険が予想される作業
  4. 使用しない電動工具は、きちんと保管してください。
    - ・ 子供の手の届かない安全な所、乾燥した場所で鍵のかかる所に保管してください。
  5. 電動工具の保守点検をしてください。
    - ・ 可動部分の位置調整および締め付け状態、部品の破損、取り付け状態、その他運転に影響をおよぼすすべての箇所に異常がないか確認してください。
    - ・ 保守点検が不十分であることが事故の原因になります。
    - ・ 握り部は、常に乾かしてきれいな状態に保ち、油やグリスなどが付かないようにしてください。
    - ・ 注油や付属品の交換は、取扱説明書に従ってください。
    - ・ コードは定期的に点検し、損傷している場合は、お買い上げの販売店、または当社営業所に修理をお申し付けください。
    - ・ 延長コードを使用する場合は、定期的に点検し、損傷している場合には交換してください。
    - ・ 安全に能率よく作業していただくために、刃物類は常に手入れをし、よく切れる状態を保ってください。
  6. 先端工具は、鋭利できれいな状態を保ってください。
    - ・ 先端工具を適切に手入れすることで、円滑な作業と容易な操作ができます。
  7. 電動工具、付属品、アタッチメント、先端工具類は、作業条件や実施する作業に合わせてご使用ください。
    - ・ 指定された用途以外に使用すると、事故の原因になります。
  8. 極端な高温や低温の環境下では十分な性能を得られません。
- e) 整備
1. 電動工具は、専門家による純正部品だけを用いた修理により安全性を維持することができます。
    - ・ 本機を分解、修理、改造はしないでください。発火したり、異常動作して、けがをする恐れがあります。
    - ・ 本機が熱くなったり、異常に気づいたときは点検・修理に出してください。
    - ・ 本機は、該当する安全規格に適合しているので改造しないでください。
    - ・ 修理は、必ずお買い上げの販売店、または当社営業所にお申し付けください。
    - ・ 修理の知識や技術のない方が修理すると、十分な性能を発揮しないだけでなく、事故やけがの恐れがあります。

## ⚠ 警告

### その他の安全事項

#### 1. 損傷した部品がないか点検してください。

- ・ 使用前に、保護カバーやその他の部品に損傷がないか十分点検し、正常に作動するか、また所定機能を発揮するか確認してください。異常がある場合は、使用する前に修理を行ってください。
- ・ 破損した保護カバー、その他の部品交換や修理は、取扱説明書に従ってください。取扱説明書に記載されていない場合は、お買い上げの販売店、または当社営業所に修理をお申し付けください。スイッチが故障した場合は、お買い上げの販売店、または当社営業所に修理をお申し付けください。
- ・ 異常・故障時には、直ちに使用を中止してください。そのまま、使用すると発煙・発火、感電、けがに至る恐れがあります。

#### <異常・故障例>

- ・ 電源コードや電源プラグが異常に熱い。
  - ・ 電源コードに深い傷や変形がある。
  - ・ 電源コードを動かすと、通電したりしなかったりする。
  - ・ 焦げくさい臭いがする。
  - ・ ビリビリと電気を感じる。
- ・ スイッチを入れても動かないなど不具合を感じた場合は、すぐに電源プラグを抜いてお買い上げの販売店へ点検、修理をお申し付けください。
- #### 2. 正しい付属品やアタッチメントを使用してください。
- ・ この取扱説明書および当社カタログに記載されている付属品やアタッチメント以外のものを使用すると、事故やけがの原因となる恐れがあるので使用しないでください。
- #### 3. 材料を加工する工具では、材料をしっかりと固定してください。
- ・ 材料を固定するために、クランプや万力などを利用してください。手で保持するより安全で、両手で電動工具を使用できます。(材料を動かして加工する製品を除く。)
- #### 4. ぬれた手で電源プラグに触れないでください。
- ・ 感電の恐れがあります。

この取扱説明書は、大切に保管してください。

- ・ お読みになった後は、お使いになる方がいつでも見ることが出来る所に必ず保管してください。
- ・ ほかにの人に貸し出す場合は、一緒に取扱説明書もお渡しください。

### ●騒音防止規制について

騒音に関しては、法令や各都道府県などの条例で定める規制がありますので、ご近所などの周囲に迷惑をかけないようにご使用ください。

## カクハン機安全上のご注意

先に電動工具として共通の注意事項を述べましたが、カクハン機として、さらに次の注意事項を守ってください。

JPB170-2

### 警告

1. 使用電源は、銘板に表示してある電圧で使用してください。
  - ・ 表示を超える電圧で使用すると、回転が異常に高速となり、けがの原因になります。
2. シンナーを溶剤とする塗料など、引火性の高い材料の攪拌作業には使用しないでください。
  - ・ 事故の原因になります。
3. 使用中は、振り回されないよう本機を確実に保持してください。
  - ・ 確実に保持していないと、けがの原因になります。
4. 使用中、本機の調子が悪かったり、異常音がしたときは、直ちにスイッチを切って使用を中止し、お買い求めの販売店、または当社営業所に点検・修理をお申し付けください。
  - ・ そのまま使用していると、けがの原因になります。
5. 誤って落としたり、ぶつけたときは、ミキシングブレードや本機などに破損や亀裂、変形がないことをよく点検してください。
  - ・ 破損や亀裂、変形があると、けがの原因になります。

## ⚠ 注意

1. ミキシングブレードは、取扱説明書に従って確実に取り付けてください。
  - ・ 確実でないと、はずれたりし、けがの原因になります。
2. 作業前には、ミキシングブレードから身体を離し、試運転を行ない異常な振動がないか確認してください。
  - ・ 事故の原因になります。
3. 回転させたまま、台や床などに放置しないでください。
  - ・ けがの原因になります。
4. 使用中は、軍手など巻き込まれる恐れがある手袋を着用しないでください。
  - ・ 回転部に巻き込まれ、けがの原因になります。

## 注

- ・ 電源が離れていて、延長コードが必要なときは、本機を最高の能率で支障なくご使用していただくために十分な太さのコードをできるだけ短くお使いください。

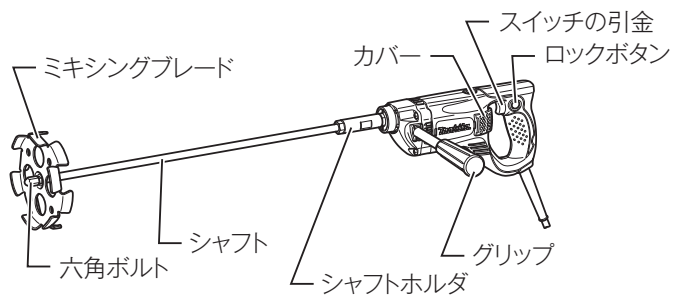
使用できる延長コードの太さ（公称断面積）と長さの目安

コードの太さ (導体公称断面積)	銘板記載の定格電流値で使用できる長さの目安		
	～ 5 A	5 ～ 10 A	10 ～ 15 A
2.0 mm <sup>2</sup>	50 m	30 m	20 m

- ・ 延長コードは本機のコードと同じような被ふくを施したコードを使用してください。



## 各部の名称および標準付属品



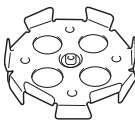
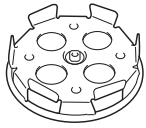


### 標準付属品

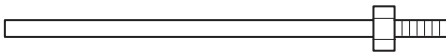
- ・ スパナ 13 (1 個)
- ・ スパナ 19 (2 個)
- ・ ミキシングブレード 165
- ・ 六角ボルト M8 × 18
- ・ シャフトコンプリート

## 別販売品のご紹介

- 別販売品の詳細につきましてはカタログを参照していただくか、お買い上げの販売店もしくは、当社営業所へお問合わせください。

名称	ミキシング ブレード 130	ミキシング ブレード 150	ミキシング ブレード 165	ミキシング ブレード 168
				
部品番号	A-43670	A-43686	A-43692	A-57906
用途	粘度の低い材料の攪拌に			

- シャフト  
本機取付長さ 600 mm  
部品番号 A-43751  
※シャフトとミキシングブレード 130、165 の固定には  
六角ボルト M8×18 (部品番号 265220-5) が必要です。



# 使い方

## シャフトおよびミキシングブレードの取り付け、取りはずし方

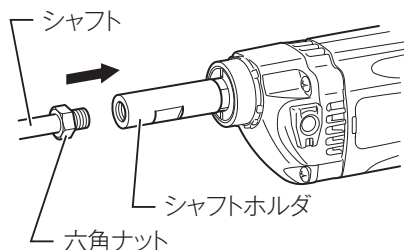
### ⚠ 警告

シャフトおよびミキシングブレードの取り付け、取りはずしの際は、必ずスイッチを切り電源プラグを電源コンセントから抜いてください。

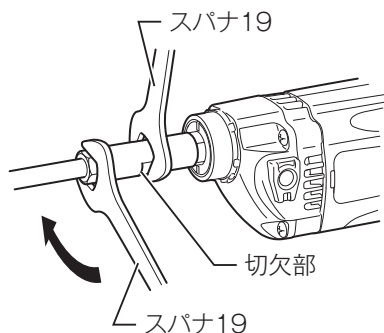
- ・ 電源プラグを電源コンセントにつないだまま行くと、事故の原因になります。

### シャフトの取り付け方

- ・ 六角ナット付のシャフトをシャフトホルダに六角ナットが当たるまで締め付けてください。



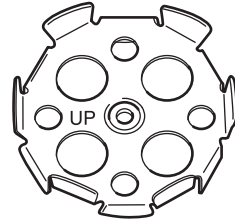
- ・ シャフトホルダの切欠部をスパナ 19 で押さえながら別のスパナ 19 で六角ナットを矢印の方向に締め付けてください。



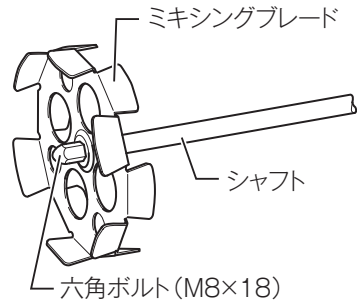
# 使い方

## ミキシングブレードの取り付け方

- ・ 取り付けの場合は、「UP」印のある方を本機側（内側）に向けて取り付けてください。



- ・ ミキシングブレードを、シャフトの先端に六角ボルトで締め付けます。



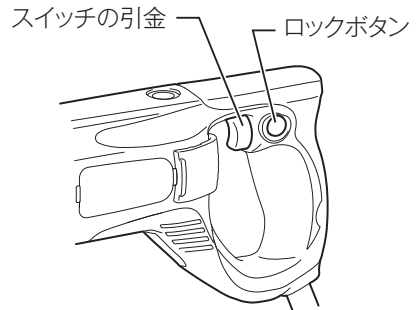
- ・ ミキシングブレード 150 (別販売品) の場合は、シャフトの先端に直接ミキシングブレード 150 のネジ部を締め付けて取り付けます。

## スイッチの操作

### ⚠ 警告

電源コンセントに電源プラグを差し込む前に、スイッチが切れていることを必ず確認してください。

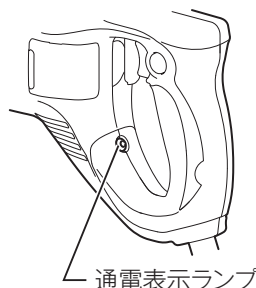
- ・ スイッチを入れたまま電源プラグを差し込むと急に動き出し事故の原因になります。
- ・ スイッチは引金を引くと入り、離すと切れます。スイッチの引金を引いてからロックボタンを押し込むと、引金を離しても引金が固定され連続運転します。
- ・ 停止させるにはもう一度引金を引いてロックボタンが戻ってから、引金を離してください。



# 使い方

## 通電表示ランプ

- ・ 電源プラグを電源コンセントにつなぐと通電表示ランプ（緑色）が点灯します。



- ・ 次のような症状がでた場合には、必ずお買い上げの販売店または当社営業所にお申し付けください。

	症状	原因
①	・ 電源プラグを電源コンセントにつないでも通電表示ランプ（緑色）が点灯せず、スイッチを入れても作動しない。	・ 電源コードの故障です。
②	・ 電源プラグを電源コンセントにつないでも通電表示ランプ（緑色）が点灯せず、スイッチを入れると作動する。	・ 通電表示ランプの故障です。
③	・ 通電表示ランプ（緑色）は点灯しているがスイッチを入れても作動しない。	・ カーボンブラシの寿命、モータあるいはスイッチの故障です。

# 使い方

## 攪拌（かくはん）の仕方

### ⚠ 警告

シンナーを溶剤とする塗料など、引火性の高い材料の攪拌作業には使用しないでください。

- ・ 事故の原因になります。

### ⚠ 注意

ミキシングブレードが被攪拌材料から浮き出ていると材料が飛び散るおそれがあります。

1. 攪拌する時は本機のハンドル部およびグリップを両手でしっかりと持ち、ミキシングブレードを被攪拌材料の中に完全に沈めて、安全を確認してからスイッチを入れてください。
2. 攪拌中は容器の隅に未混合分が残らないように容器の壁に沿ってミキシングブレードをゆっくり上下させてください。
3. 作業を終了する時は、スイッチを切り、回転が完全に停止したことを確認した上でミキシングブレードを容器から引き出してください。

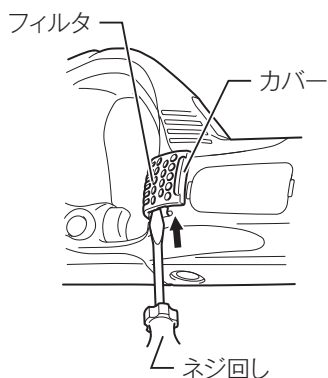
## ⚠ 警告

点検・整備の際には必ずスイッチを切り、電源プラグを電源コンセントから抜いてください。

- ・ 電源プラグを電源コンセントにつないだまま行くと、感電や事故の原因になります。

## フィルタの交換

- ・ フィルタの目づまりは本機の冷却能力を低下させますので、定期的に変換してください。
- ・ 図のように-のネジ回し等で本機とカバーのすきまに差し込み、すくいあげるようにしてカバーをはずしてください。
- ・ カバーの中のフィルタを交換してください。
- ・ カバーを本機に取り付けます。



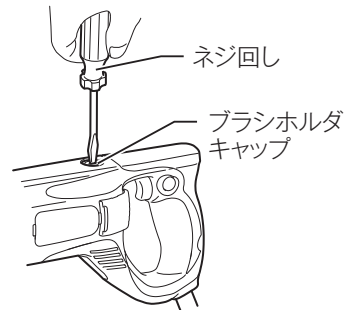
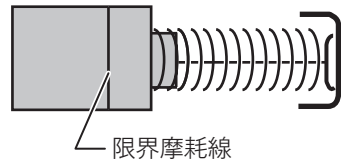
## ⚠ 警告

点検・整備の際には必ずスイッチを切り、電源プラグを電源コンセントから抜いてください。

- ・ 電源プラグを電源コンセントにつないだまま行くと、感電や事故の原因になります。

## カーボンブラシの交換

- ・ カーボンブラシは定期的に取りはずして点検してください。カーボンブラシが限界摩耗線まで摩耗したら新品と取り替えてください。このとき、カーボンブラシがブラシホルダ内で前後にスムーズに動くか確認してください。新品と交換する際は、必ず当社指定のカーボンブラシをご使用ください。
- ・ ネジ回しでブラシホルダキャップを取りはずしてください。
- ・ 中から摩耗したカーボンブラシを取り出し、新品と取り替えて、ブラシホルダキャップを組み付けてください。
- ・ カーボンブラシは2個で1組になっております。取り替えるときは、必ず両側とも同時に行ってください。



## 保管の際には

- ・ ご使用後は本体やミキシングブレード・シャフトについた汚れを落としてから保管してください。

## ご修理の際は

- ・ 修理はご自分でなさないで、必ずお買い上げの販売店または当社営業所にお申し付けください。









# 全国に広がるアフターサービス網

お買い上げ商品のご相談は、最寄りのマキタ登録販売店もしくは、下記の当社営業所へお気軽にお尋ねください。

事業所名	電話番号	事業所名	電話番号	事業所名	電話番号
札幌支店	(011) (783) 8141	東京支店	(03) (3816) 1141	大阪支店	(06) (6351) 8771
札幌営業所	(011) (783) 8141	東京営業所	(03) (3816) 1141	大阪営業所	(06) (6351) 8771
旭川営業所	(0166) (29) 0960	中野営業所	(03) (3337) 8431	東大阪営業所	(06) (6746) 7531
釧路営業所	(0154) (37) 4849	足立営業所	(03) (3899) 5855	南大阪営業所	(0725) (46) 6611
函館営業所	(0138) (49) 9273	大田営業所	(03) (3763) 7553	奈良営業所	(0742) (61) 6484
苫小牧営業所	(0144) (68) 2100	江戸川営業所	(03) (3653) 5171	橿原営業所	(0744) (22) 2061
帯広営業所	(0155) (36) 3833	多摩営業所	(042) (384) 8411	和歌山営業所	(073) (471) 4585
北見営業所	(0157) (26) 9011	立川営業所	(042) (542) 1201	田辺営業所	(0739) (25) 1027
仙台支店	(022) (284) 3201	横浜支店	(045) (472) 4711	沖繩営業所	(098) (874) 1222
仙台営業所	(022) (284) 3201	横浜営業所	(045) (472) 4711	兵庫支店	(0794) (82) 7411
古川営業所	(0229) (24) 0698	川崎営業所	(044) (811) 6167	三木営業所	(0794) (82) 7411
青森営業所	(017) (764) 4466	平塚営業所	(0463) (54) 3914	尼崎営業所	(06) (6437) 3660
八戸営業所	(0178) (43) 3321	相模原営業所	(042) (757) 2501	神戸営業所	(078) (672) 6121
盛岡営業所	(019) (635) 6221	湘南営業所	(0466) (87) 4001	姫路営業所	(079) (281) 0204
水沢営業所	(0197) (22) 5101	静岡支店	(054) (281) 1555	広島支店	(082) (293) 2231
郡山営業所	(024) (932) 0218	静岡営業所	(054) (281) 1555	広島営業所	(082) (293) 2231
いわき営業所	(0246) (23) 6061	沼津営業所	(055) (923) 7811	福山営業所	(084) (923) 0960
福島営業所	(0243) (22) 1204	浜松営業所	(053) (464) 3016	三原営業所	(0848) (64) 4850
新潟支店	(025) (247) 5356	甲府営業所	(055) (276) 7212	岡山営業所	(086) (243) 4723
新潟営業所	(025) (247) 5356	金沢支店	(076) (249) 5701	宇部営業所	(0836) (31) 4345
長岡営業所	(0258) (30) 5530	金沢営業所	(076) (249) 5701	徳山営業所	(0834) (21) 5583
山形営業所	(023) (643) 5225	七尾営業所	(0767) (52) 3533	鳥取営業所	(0857) (28) 5761
酒田営業所	(0234) (26) 3551	富山営業所	(076) (451) 6260	松江営業所	(0852) (21) 0538
秋田営業所	(018) (863) 5205	高岡営業所	(0766) (21) 3177	高松支店	(087) (867) 6411
宇都宮支店	(028) (634) 5295	福井営業所	(0776) (25) 1911	高松営業所	(087) (867) 6411
宇都宮営業所	(028) (634) 5295	岐阜支店	(058) (274) 1315	徳島営業所	(088) (626) 0555
小山営業所	(0285) (25) 5559	岐阜営業所	(058) (274) 1315	松山営業所	(089) (951) 7666
水戸営業所	(029) (248) 2033	多治見営業所	(0572) (22) 4921	宇和島営業所	(0895) (22) 3785
土浦営業所	(029) (821) 6086	松本営業所	(0263) (85) 4751	高知営業所	(088) (884) 7811
埼玉支店	(048) (777) 4801	長野営業所	(026) (225) 1022	福岡支店	(092) (588) 1200
さいたま営業所	(048) (777) 4801	上田営業所	(0268) (22) 6362	福岡営業所	(092) (588) 1200
川越営業所	(049) (222) 2512	飯田営業所	(0265) (24) 1636	北九州営業所	(093) (551) 3481
熊谷営業所	(048) (521) 4647	名古屋支店	(052) (419) 0561	飯塚営業所	(0948) (26) 3361
越谷営業所	(048) (976) 6155	名古屋営業所	(052) (419) 0561	久留米営業所	(0942) (43) 2441
前橋営業所	(027) (232) 5575	豊橋営業所	(0532) (46) 9117	佐賀営業所	(0952) (30) 6603
高崎営業所	(027) (365) 3688	岡崎営業所	(0564) (72) 5150	長崎営業所	(095) (882) 6112
両毛営業所	(0276) (46) 7661	知多営業所	(0569) (48) 8470	佐世保営業所	(0956) (33) 4991
千葉支店	(043) (231) 5521	一宮営業所	(0586) (75) 5382	熊本支店	(096) (389) 4300
千葉営業所	(043) (231) 5521	東名古屋営業所	(0561) (73) 0072	熊本営業所	(096) (389) 4300
市川営業所	(047) (328) 1554	津営業所	(059) (232) 2446	八代営業所	(0965) (43) 1000
成田営業所	(0476) (73) 8101	四日市営業所	(059) (351) 0727	大分営業所	(097) (567) 3320
木更津営業所	(0438) (23) 2908	伊勢営業所	(0596) (36) 3210	宮崎営業所	(0985) (26) 1236
柏営業所	(04) (7175) 0411	京都支店	(075) (621) 1135	鹿児島営業所	(099) (267) 5234
		京都営業所	(075) (621) 1135	沖繩営業所	大阪支店の欄をご覧ください。
		福知山営業所	(0773) (23) 7733		
		大津営業所	(077) (545) 5594	関東物流センター	(048) (771) 3451
		彦根営業所	(0749) (22) 6184	関西物流センター	(0725) (46) 6715

株式会社 マキタ

愛知県安城市住吉町 3-11-8 〒446-8502

TEL.0566-98-1711 (代表)

882256A5

NNP