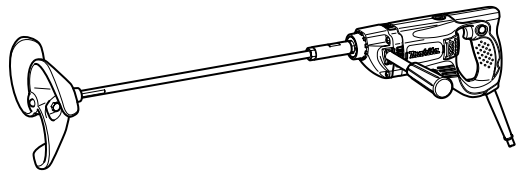


# Makita

## 取扱説明書

### カクハン機

回 モデル UT2204



二重絶縁

このマークを表示した製品は二重絶縁構造ですのでアース（接地）する必要のない製品です。

このマークを表示した製品は電気用品安全法に基づく技術上の基準に適合、又は準じて（電気用品安全法適用外の製品）製造されております。

このたびは**カクハン機**をお買い上げ賜わり厚くお礼申し上げます。

ご使用に先立ち、この取扱説明書をよくお読みいただき本機の性能を十分ご理解の上で、適切な取り扱いと保守をしていただいて、いつまでも安全に能率よくお使いくださるようお願い致します。

なお、この取扱説明書はお手元に大切に保管してください。


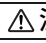


# 主要機能

主要機能 / モデル	UT2204
電動機	直巻整流子電動機
電圧	単相交流 100V
電流	9.0A
周波数	50-60Hz
消費電力	850W
回転数	550min <sup>-1</sup> (回転 / 分)
ミキシングブレード	直径 220mm
本機寸法	長さ 929mm × 幅 89mm × 高さ 152mm
質量	3.7kg

- ・ 改良のため、主要機能および形状などは変更する場合がありますので、ご了承ください。

## 注意文の **警告** ・ **注意** ・ **注** の意味について

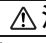
ご使用上の注意事項は  **警告** と  **注意** ・ **注** に区分していますが、それぞれ次の意味を表します。

### **警告**

： 誤った取り扱いをしたときに、使用者が死亡または重傷を負う可能性が想定される内容のご注意。

### **注意**

： 誤った取り扱いをしたときに、使用者が傷害を負う可能性が想定される内容および物的損害のみの発生が想定される内容のご注意。

なお、 **注意** に記載した事項でも、状況によっては重大な結果に結び付く可能性があります。いずれも安全に関する重要な内容を記載していますので、必ず守ってください。

### **注**

： 製品および付属品の取り扱い等に関する重要なご注意。

# 安全上のご注意

JPA001-9

- ・ 火災、感電、けがなどの事故を未然に防ぐために、次に述べる「安全上のご注意」を必ず守ってください。
- ・ ご使用前に、この「安全上のご注意」すべてをよくお読みのうえ、指示に従って正しく使用してください。
- ・ お読みになった後は、お使いになる方がいつでも見られる所に必ず保管してください。
- ・ 他の人に貸し出す場合は、いっしょに取扱説明書もお渡しください。

## ⚠ 警告

安全作業のために：

ご使用前に取扱説明書を必ずよくお読みください。

1. 作業場は、いつもきれいに保ってください。
  - ・ ちらかった場所や作業台は、事故の原因となります。
2. 作業場の周囲状況も考慮してください。
  - ・ 電動工具は、雨ざらしにしたり、湿った、又はぬれた場所で使用しないでください。
  - ・ 作業場は十分に明るくしてください。
  - ・ 可燃性の液体やガスのある所で使用しないでください。
3. 感電に注意してください。
  - ・ 電動工具を使用中、身体を、アースされているものに接触させないようにしてください。(例えば、パイプ、暖房器具、電子レンジ、冷蔵庫などの外枠)
4. 子供を近づけないでください。
  - ・ 作業員以外、電動工具やコードに触れさせないでください。
  - ・ 作業員以外、作業場へ近づけないでください。
5. 使用しない場合は、きちんと保管してください。
  - ・ 乾燥した場所で、子供の手の届かない安全な所、又は鍵のかかる所に保管してください。
6. 無理して使用しないでください。
  - ・ 安全に能率よく作業するために、電動工具の能力に合った速さで作業してください。
7. 作業に合った電動工具を使用してください。
  - ・ 小型の電動工具やアタッチメントは、大型の電動工具で行なう作業には使用しないでください。
  - ・ 指定された用途以外に使用しないでください。
8. きちんとした服装で作業してください。
  - ・ だぶだぶの衣服やネックレスなどの装身具は、回転部に巻き込まれる恐れがあるので着用しないでください。
  - ・ 屋外での作業の場合には、ゴム手袋と滑り止めのついた履物の使用をお勧めします。
  - ・ 長い髪は、帽子やヘアカバーなどで覆ってください。
9. 保護めがねを使用してください。
  - ・ 作業時は、保護めがねを使用してください。また、粉じんの多い作業では、防じんマスクを併用してください。

## ⚠ 警告

### 10. 防音用保護具を着用してください。

- ・ 騒音の大きい作業では、耳栓、耳覆い（イヤマフ）などの防音用保護具を着用してください。

### 11. 集じん装置が接続できるものは接続して使用してください。

- ・ 電動工具に集じん機などが接続できる場合は、これらの装置に確実に接続し、正しく使用してください。

### 12. コードを乱暴に扱わないでください。

- ・ コードを持って電動工具を運んだり、コードを引っ張って電源コンセントから抜かないでください。
- ・ コードを熱、油、角のとがった所に近づけないでください。

### 13. 材料を加工する工具では、加工する材料をしっかりと固定してください。

- ・ 加工する材料を固定するために、クランプや万力などを利用してください。手で保持するより安全で、両手で電動工具を使用できます。（加工する材料を動かす製品は除く。）

### 14. 無理な姿勢で作業をしないでください。

- ・ 常に足元をしっかりとさせ、バランスを保つようにしてください。

### 15. 電動工具は、注意深く手入れをしてください。

- ・ 安全に能率よく作業していただくために、刃物類は常に手入れをし、よく切れる状態を保ってください。
- ・ 注油や付属品の交換は、取扱説明書に従ってください。
- ・ コードは定期的に点検し、損傷している場合は、お買い求めの販売店、又は当社営業所に修理をお申し付けください。
- ・ 延長コードを使用する場合は、定期的に点検し、損傷している場合には交換してください。
- ・ 握り部は、常に乾かしてきれいな状態に保ち、油やグリースなどが付かないようにしてください。

### 16. 次の場合は、電動工具のスイッチを切り、電源プラグを電源コンセントから抜いてください。

- ・ 使用しない、又は修理する場合。
- ・ 刃物、砥石、ビットなどの付属品を交換する場合。
- ・ その他危険が予想される場合。

### 17. 調節キーやレンチなどは、必ず取りはずしてください。

- ・ 電源を入れる前に、調節に用いたキーやレンチなどの工具類が取りはずしてあることを確認してください。

### 18. 不意な始動は避けてください。

- ・ 電源につないだ状態で、スイッチに指を掛けて運ばないでください。
- ・ 電源プラグを電源コンセントに差し込む前に、スイッチが切れていることを確かめてください。

### 19. 屋外使用に合った延長コードを使用してください。

- ・ 屋外で使用する場合、キャプタイヤコード、又はキャプタイヤケーブルの延長コードを使用してください。

## ⚠ 警告

### 20. 油断しないで十分注意して作業を行ってください。

- ・ 電動工具を使用する場合は、取扱方法、作業の仕方、周りの状況など十分注意して慎重に作業してください。
- ・ 疲れている場合は、使用しないでください。

### 21. 損傷した部品がないか点検してください。

- ・ 使用前に、保護カバーやその他の部品に損傷がないか十分点検し、正常に作動するか、また所定機能を発揮するか確認してください。
- ・ 可動部分の位置調整及び締付け状態、部品の破損、取付け状態、その他運転に影響を及ぼす全ての箇所に異常がないか確認してください。
- ・ 破損した保護カバー、その他の部品交換や修理は、取扱説明書の指示に従ってください。取扱説明書に指示されていない場合は、お買い求めの販売店、又は当社営業所に修理をお申し付けください。スイッチが故障した場合は、お買い求めの販売店、又は当社営業所に修理をお申し付けください。
- ・ スイッチで始動及び停止操作の出来ない電動工具は、使用しないでください。

### 22. 正しい付属品やアタッチメントを使用してください。

- ・ この取扱説明書及び当社カタログに記載されている付属品やアタッチメント以外のものを使用すると、事故やけがの原因となる恐れがあるので使用しないでください。

### 23. 電動工具の修理は、専門店にお申し付けください。

- ・ この製品は、該当する安全規格に適合しているので改造しないでください。
- ・ 修理は、必ずお買い求めの販売店、又は当社営業所にお申し付けください。
- ・ 修理の知識や技術のない方が修理すると、十分な性能を発揮しないだけでなく、事故やけがの原因となります。

この取扱説明書は、大切に保管してください。

## カクハン機安全上のご注意

先に電動工具として共通の注意事項を述べましたが、カクハン機として、さらに次に述べる注意事項を守ってください。

JPB170-1

### ⚠ 警告

1. 使用電源は、銘板に表示してある電圧で使用してください。
  - ・ 表示を超える電圧で使用すると、回転が異常に高速となり、けがの原因になります。
2. シンナーを溶剤とする塗料など、引火性の高い材料の攪拌作業には使用しないでください。
  - ・ 事故の原因になります。
3. 使用中は、振り回されないよう本機を確実に保持してください。
  - ・ 確実に保持していないと、けがの原因になります。
4. 使用中、本機の調子が悪かったり、異常音が生じたときは、直ちにスイッチを切って使用を中止し、お買い求めの販売店、または当社営業所に点検・修理をお申し付けください。
  - ・ そのまま使用していると、けがの原因になります。
5. 誤って落としたり、ぶつけたときは、ミキシングブレードや本機などに破損や亀裂、変形がないことをよく点検してください。
  - ・ 破損や亀裂、変形があると、けがの原因になります。

## ⚠ 注意

1. ミキシングブレードは、取扱説明書に従って確実に取り付けてください。
  - ・ 確実にしないと、はずれたりし、けがの原因になります。
2. 作業前には、ミキシングブレードから身体を離し、試運転を行ない異常な振動がないか確認してください。
  - ・ 事故の原因になります。
3. 回転させたまま、台や床などに放置しないでください。
  - ・ けがの原因になります。
4. 使用中は、軍手など巻き込まれる恐れがある手袋を着用しないでください。
  - ・ 回転部に巻き込まれ、けがの原因になります。

## 注

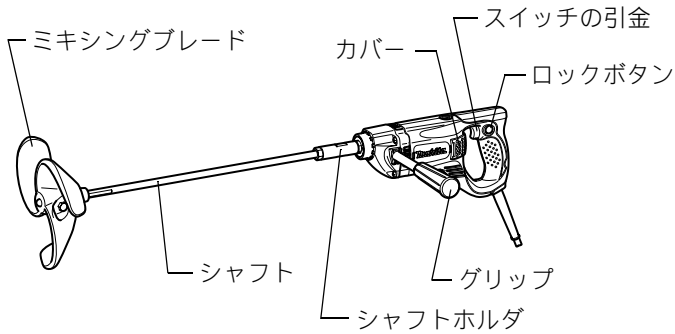
- ・ 電源が離れていて、延長コードが必要なときは、本機を最高の能率で支障なくご使用いただくために、十分な太さのコードをできるだけ短くお使いください。

使用できるコードの太さ（公称断面積）と最大長さの関係

コードの太さ (導体公称断面積)	銘板記載の定格電流値で使用できる最大の長さ		
	～ 5A	5 ～ 10A	10 ～ 15A
0.75mm <sup>2</sup>	20m	—	—
1.25mm <sup>2</sup>	30m	15m	10m
2.0mm <sup>2</sup>	50m	30m	20m

- ・ 延長コードは本機のコードと同じような被ふくを施したコードを使用してください。

## 各部の名称および標準付属品






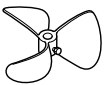
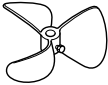
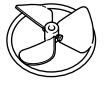
### 標準付属品

- ・ スパナ 13 (1 個)
- ・ スパナ 19 (2 個)
- ・ ミキシングブレード 220
- ・ 六角ボルト M8 × 16
- ・ シャフトコンプリート

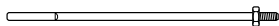


## 別販売品のご紹介

- 別販売品の詳細につきましてはカタログを参照していただくか、お買い上げの販売店もしくは、裏表紙掲載の当社営業所へお問い合わせください。

名称	ミキシング ブレード 220 	ミキシング ブレード 135 	ミキシング ブレード 183 ※ 2 段羽根対応 	ミキシング ブレード 175 ※ 2 段羽根対応 	ミキシング ブレード 190 ※ 2 段羽根対応 	ミキシング ブレード 201 ※ 2 段羽根対応 
部品 番号	A-43717	A-43723	A-43739	A-43701	A-33065	A-33071
用途	漆喰、モルタルおよび粘度の高い塗料の攪拌に					

- シャフト  
部品番号 A-43773



# 使い方

## シャフトおよびミキシングブレードの取り付け、取りはずし方

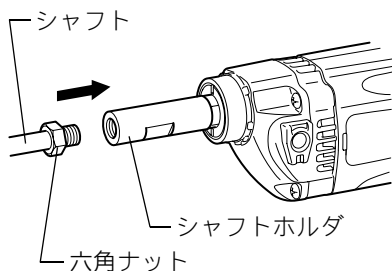
### ⚠ 警告

シャフトおよびミキシングブレードの取り付け、取りはずしの際は、必ずスイッチを切り電源プラグを電源コンセントから抜いてください。

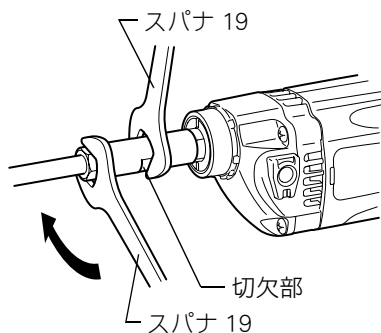
- ・ 電源プラグを電源コンセントにつないだまま行くと、事故の原因になります。

### シャフトの取り付け方

- ・ 六角ナット付のシャフトをシャフトホルダに六角ナットが当たるまで締め付けてください。



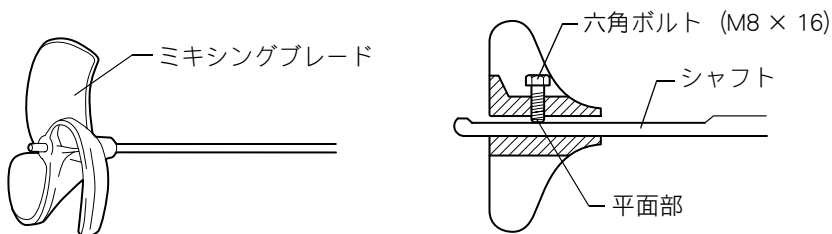
- ・ シャフトホルダの切欠部をスパナ 19 で押さえながら別のスパナ 19 で六角ナットを矢印の方向に締め付けてください。



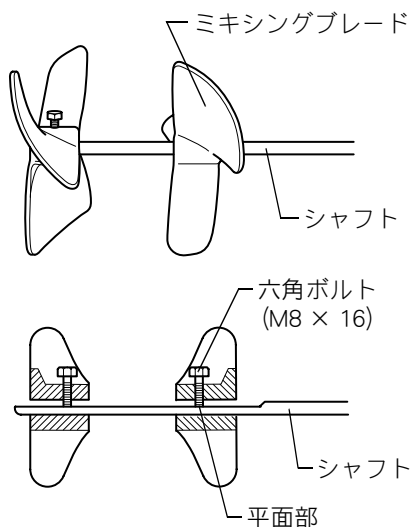
# 使い方

## ミキシングブレードの取り付け方

- ・ シャフトの先端にミキシングブレードを通し、六角ボルトで締め付けます。



- ・ 六角ボルトの先端がシャフトの平面部にくるよう必ず位置を合わせてスパナ 13 で締め付けてください。
- ・ 2 段にミキシングブレードを取り付ける場合 (2 段羽根対応のミキシングブレードのみ) は、図のようにシャフトの平面部で向かい合わせて六角ボルト M8 x 16 で締め付けます。



# 使い方

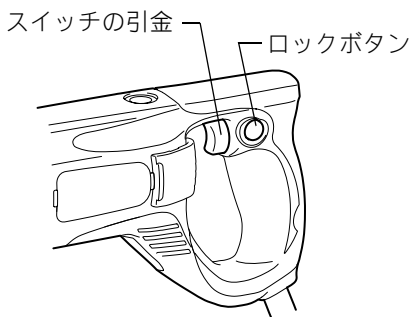
## スイッチの操作

### ⚠ 警告

電源コンセントに電源プラグを差し込む前に、スイッチが切れていることを必ず確認してください。

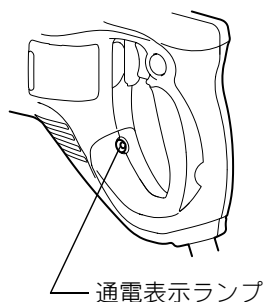
・ スイッチを入れたまま電源プラグを差し込むと急に動き出し事故の原因になります。

- ・ スイッチは引金を引くと入り、離すと切れます。スイッチの引金を引いてからロックボタンを押し込むと、引金を離しても引金が固定され連続運転します。
- ・ 停止させるにはもう一度引金を引いてロックボタンが戻ってから、引金を離してください。



## 通電表示ランプ

- ・ 電源プラグを電源コンセントにつなぐと通電表示ランプ（緑色）が点灯します。



## 使い方

- ・ 次のような症状がでた場合には、必ずお買い求めの販売店または裏面掲載の当社営業所にお申し付けください。

	症状	原因
①	・ 電源プラグを電源コンセントにつないでも通電表示ランプ（緑色）が点灯せず、スイッチを入れても作動しない。	・ 電源コードの故障です。
②	・ 電源プラグを電源コンセントにつないでも通電表示ランプ（緑色）が点灯せず、スイッチを入ると作動する。	・ 通電表示ランプの故障です。
③	・ 通電表示ランプ（緑色）は点灯しているがスイッチを入れても作動しない。	・ カーボンブラシの寿命、モータあるいはスイッチの故障です。

### 攪拌（かくはん）の仕方

#### ⚠ 警告

シンナーを溶剤とする塗料など、引火性の高い材料の攪拌作業には使用しないでください。

- ・ 事故の原因になります。

1. 攪拌する時は本機のハンドル部およびグリップを両手でしっかりと持ち、ミキシングブレードを被攪拌材料の中に完全に沈めて、安全を確認してからスイッチを入れてください。
2. 攪拌中は容器の隅に未混合分が残らないように容器の壁に沿ってミキシングブレードをゆっくり上下させてください。
3. 作業を終了する時は、スイッチを切り、回転が完全に停止したことを確認した上でミキシングブレードを容器から引き出してください。

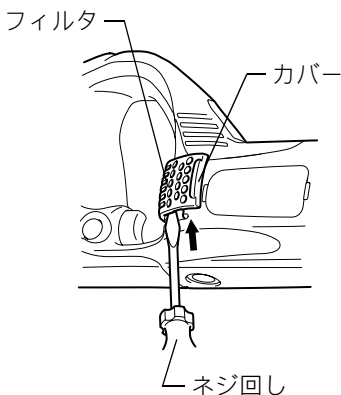
## ⚠ 警告

点検・整備の際には必ずスイッチを切り、電源プラグを電源コンセントから抜いてください。

・ 電源プラグを電源コンセントにつないだまま行くと、感電や事故の原因になります。

## フィルタの交換

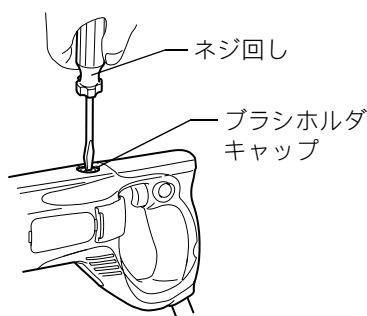
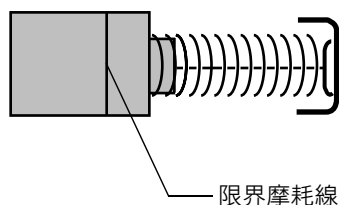
- ・ フィルタの目づまりは本機の冷却能力を低下させますので、定期的に交換してください。
- ・ 図のように－のネジ回し等で本機とカバーのすきまに差し込み、すくいあげるようにしてカバーをはずしてください。
- ・ カバーの中のフィルタを交換してください。
- ・ カバーを本機に取り付けます。



## 保守・点検について

### カーボンブラシの交換

- ・ カーボンブラシは定期的に取りはずして点検してください。カーボンブラシが限界摩耗線まで摩耗したら新品と取り替えてください。このとき、カーボンブラシがブラシホルダ内で前後にスムーズに動くか確認してください。新品と交換する際は、必ず当社指定のカーボンブラシをご使用ください。
- ・ ネジ回しでブラシホルダキャップを取りはずしてください。
- ・ 中から摩耗したカーボンブラシを取り出し、新品と取り替えて、ブラシホルダキャップを組み付けてください。
- ・ カーボンブラシは2個で1組になっております。取り替えるときは、必ず両側とも同時に行ってください。



### 保管の際には

- ・ ご使用後は本機やミキシングブレード・シャフトについた汚れを落としてから保管してください。

### ご修理の際は

- ・ 修理はご自分でなさらなくて、必ずお買い求めの販売店または裏面掲載の当社営業所にお申し付けください。

# 全国に広がるアフターサービス網

お買い上げ商品のご相談は、最寄りのマキタ登録販売店もしくは、下記の当社営業所へお気軽にお尋ねください。

事業所名	電話番号	事業所名	電話番号	事業所名	電話番号
札幌支店	(011) (783) 8141	足立営業所	(03) (3899) 5855	東大阪営業所	(06) (6746) 7531
札幌営業所	(011) (783) 8141	大田営業所	(03) (3763) 7553	関西物流センター	(0725) (46) 6715
旭川営業所	(0166) (29) 0960	江戸川営業所	(03) (3653) 5171	南大阪営業所	(0725) (46) 6611
釧路営業所	(0154) (37) 4849	多摩営業所	(042) (384) 8411	奈良営業所	(0742) (61) 6484
函館営業所	(0138) (49) 9273	立川営業所	(042) (542) 1201	橿原営業所	(0744) (22) 2061
苫小牧営業所	(0144) (68) 2100	横浜支店	(045) (472) 4711	和歌山営業所	(073) (471) 4585
帯広営業所	(0155) (36) 3833	横浜営業所	(045) (472) 4711	田辺営業所	(0739) (25) 1027
北見営業所	(0157) (26) 9011	川崎営業所	(044) (811) 6167	沖縄営業所	(098) (874) 1222
仙台支店	(022) (284) 3201	平塚営業所	(0463) (54) 3914	兵庫支店	(0794) (82) 7411
仙台営業所	(022) (284) 3201	相模原営業所	(042) (757) 2501	三木営業所	(0794) (82) 7411
古川営業所	(0229) (24) 0698	湘南営業所	(0466) (87) 4001	尼崎営業所	(06) (6437) 3660
青森営業所	(017) (764) 4466	静岡支店	(054) (281) 1555	神戸営業所	(078) (672) 6121
八戸営業所	(0178) (43) 3321	静岡営業所	(054) (281) 1555	姫路営業所	(0792) (81) 0204
盛岡営業所	(019) (635) 6221	沼津営業所	(055) (923) 7811	広島支店	(082) (293) 2231
水沢営業所	(0197) (22) 5101	浜松営業所	(053) (464) 3016	広島営業所	(082) (293) 2231
郡山営業所	(024) (932) 0218	甲府営業所	(055) (276) 7212	福山営業所	(084) (923) 0960
いわき営業所	(0246) (23) 6061	金沢支店	(076) (249) 5701	三原営業所	(0848) (64) 4850
新潟支店	(025) (247) 5356	金沢営業所	(076) (249) 5701	岡山営業所	(086) (243) 4723
新潟営業所	(025) (247) 5356	七尾営業所	(0767) (52) 3533	宇部営業所	(0836) (31) 4345
長岡営業所	(0258) (30) 5530	富山営業所	(076) (451) 6260	徳山営業所	(0834) (21) 5583
山形営業所	(023) (643) 5225	高岡営業所	(0766) (21) 3177	鳥取営業所	(0857) (28) 5761
酒田営業所	(0234) (26) 3551	福井営業所	(0776) (35) 1911	松江営業所	(0852) (21) 0538
秋田営業所	(018) (863) 5205	岐阜支店	(058) (274) 1315	高松支店	(087) (841) 2201
宇都宮支店	(028) (634) 5295	岐阜営業所	(058) (274) 1315	高松営業所	(087) (841) 2201
宇都宮営業所	(028) (634) 5295	多治見営業所	(0572) (22) 4921	徳島営業所	(088) (626) 0555
小山営業所	(0285) (25) 5559	松本営業所	(0263) (25) 4696	松山営業所	(089) (951) 7666
水戸営業所	(029) (248) 2033	長野営業所	(026) (225) 1022	宇和島営業所	(0895) (22) 3785
土浦営業所	(029) (821) 6086	上田営業所	(0268) (22) 6362	高知営業所	(088) (884) 7811
関東物流センター	(048) (771) 3451	飯田営業所	(0265) (24) 1636	福岡支店	(092) (411) 9201
埼玉支店	(048) (771) 3462	名古屋支店	(052) (571) 6451	福岡営業所	(092) (411) 9201
さいたま営業所	(048) (777) 4801	名古屋営業所	(052) (571) 6451	北九州営業所	(093) (551) 3481
川越営業所	(049) (222) 2512	一宮営業所	(0586) (75) 5382	飯塚営業所	(0948) (26) 3361
熊谷営業所	(048) (521) 4647	東名古屋営業所	(0561) (73) 0072	久留米営業所	(0942) (43) 2441
越谷営業所	(0489) (76) 6155	知多営業所	(0569) (48) 8470	佐賀営業所	(0952) (30) 6603
前橋営業所	(027) (232) 5575	岡崎営業所	(0564) (22) 2443	長崎営業所	(095) (882) 6112
高崎営業所	(027) (365) 3688	豊橋営業所	(0532) (46) 9117	佐世保営業所	(0956) (33) 4991
両毛営業所	(0276) (46) 7661	四日市営業所	(0593) (51) 0727	熊本支店	(096) (389) 4300
千葉支店	(043) (231) 5521	津営業所	(059) (232) 2446	熊本営業所	(096) (389) 4300
千葉営業所	(043) (231) 5521	伊勢営業所	(0596) (36) 3210	八代営業所	(0965) (43) 1000
市川営業所	(047) (328) 1554	京都支店	(075) (621) 1135	大分営業所	(097) (567) 3320
成田営業所	(0478) (73) 8101	京都営業所	(075) (621) 1135	宮崎営業所	(0985) (26) 1236
木更津営業所	(0438) (23) 2908	福知山営業所	(0773) (23) 7733	鹿児島営業所	(099) (267) 5234
柏営業所	(04) (7175) 0411	大津営業所	(077) (545) 5594	沖縄営業所	大阪支店の欄をご覧ください。
東京支店	(03) (3816) 1141	彦根営業所	(0749) (22) 6184		
東京営業所	(03) (3816) 1141	大阪支店	(06) (6351) 8771		
中野営業所	(03) (3337) 8431	大阪営業所	(06) (6351) 8771		

株式会社 マキタ

愛知県安城市住吉町 3-11-8 〒446-8502

TEL.0566-98-1711 (代表)

882257-3