

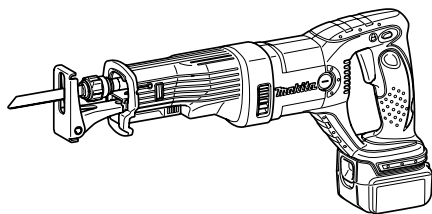
# Makita

ヒューマンハードウェアのマキタ  
人の暮らしとすまいるのために……

## 取扱説明書

## 充電式 レシプロソー

モデル **JR141D**  
無段変速・ブレーキ付



このたびは**充電式 レシプロソー**をお買い上げ賜わり厚くお礼申し上げます。

ご使用に先立ち、この取扱説明書をよくお読みいただき本機の性能を十分ご理解の上で、適切な取り扱いと保守をしていただいで、いつまでも安全に能率よくお使いくださるようお願い致します。

なお、この取扱説明書はお手元に大切に保管してください。



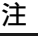


# 主要機能

主要機能	モデル	JR141D
電動機		直流マグネットモータ
バッテリー		リチウムイオンバッテリー
		バッテリー BL1430 (容量 3.0Ah)
電圧		直流 14.4V
ストローク長		23mm
ストローク数		0 ~ 2,700min <sup>-1</sup> (回 / 分)
切断能力		パイプ：φ90mm (長さ 160mm 鉄工用ブレード使用時) 木材：厚さ 90mm (長さ 160mm 木工用ブレード使用時)
本機寸法		長さ 466mm × 幅 79mm × 高さ 226mm
質量		3.1kg
急速充電器		DC18RC
入力電圧		単相交流 100V
入力周波数		50-60Hz
入力容量		410VA
出力電圧		直流 7.2-18V
出力電流		直流 9A

- 改良のため、主要機能および形状などは変更する場合がありますので、ご了承ください。

## 注意文の 警告 ・ 注意 ・ 注 の意味について


ご使用上の注意事項は  警告 と  注意 ・  注 に区分していますが、それぞれ次の意味を表します。

### 警告

： 誤った取り扱いをしたときに、使用者が死亡または重傷を負う可能性が想定される内容のご注意。

### 注意

： 誤った取り扱いをしたときに、使用者が傷害を負う可能性が想定される内容および物的損害のみの発生が想定される内容のご注意。

なお、 注意 に記載した事項でも、状況によっては重大な結果に結び付く可能性があります。いずれも安全に関する重要な内容を記載していますので、必ず守ってください。

### 注

： 製品および付属品の取り扱い等に関する重要なご注意。

# 安全上のご注意

JPA002-33

- ・ 火災、感電、けがなどの事故を未然に防ぐために、「安全上のご注意」を必ず守ってください。
- ・ ご使用前に、この「安全上のご注意」すべてをよくお読みのうえ、正しく使用してください。
- ・ お読みになった後は、お使いになる方がいつでも見られる所に必ず保管してください。
- ・ 他の人に貸し出す場合は、いっしょに取扱説明書もお渡しください。

## ⚠ 警告

安全作業のために：

ご使用前に取扱説明書を必ずよくお読みください。

1. マキタ専用の指定のバッテリー以外を使わないでください。
  - ・ 改造したバッテリー（分解してセルなどの内蔵部品を交換したバッテリーを含む）を使用しないでください。工本体の性能や安全性等も損なう恐れがあり、けがや故障、発煙、発熱、発火、破裂などの原因になります。
2. バッテリーは、火への投入、加熱をしないでください。
  - ・ 発熱、発火、破裂の恐れがあります。
3. バッテリーに釘を刺したり、衝撃を与えたり、分解・改造をしないでください。
  - ・ 発熱、発火、破裂の恐れがあります。
4. バッテリーの端子部を金属などで接触させないでください。
  - ・ バッテリーを金属と一緒に工具箱や釘袋などに保管しないでください。発熱、発火、破裂の恐れがあります。
  - ・ 本機または充電器からはずした後は、バッテリーにバッテリーカバーを必ず取り付けてください。
5. バッテリーを火のそばや炎天下など高温の場所で充電・使用・保管しないでください。
  - ・ 発熱・発火・破裂の恐れがあります。
6. バッテリーは専用充電器以外では充電しないでください。
  - ・ バッテリーの液漏れ、発熱、破裂の恐れがあります。
7. 正しく充電してください。
  - ・ 充電器は定格表示してある電源で使用してください。昇圧器などのトランス類を使用したり直流電源やエンジン発電機では使用しないでください。（当社インバータ制御付エンジン発電機は除く）異常に発熱し、火災の恐れがあります。
  - ・ 周囲温度が10℃未満、または周囲温度が40℃以上ではバッテリーを充電しないでください。破裂や火災の恐れがあります。
  - ・ バッテリーは、換気の良い場所で充電してください。バッテリーや充電器を充電中、布などで覆わないでください。破裂や火災の恐れがあります。
  - ・ 使用しない場合は、電源プラグを電源コンセントから抜いてください。破裂や火災の恐れがあります。
8. ぬれた手で電源プラグに触れないでください。
  - ・ 感電の恐れがあります。

## ⚠ 警告

9. 作業場の周囲状況も考慮してください。
  - ・ 充電工具、充電器、バッテリーは、雨中で使用したり、湿った、またはぬれた場所で使用しないでください。感電や発煙の恐れがあります。
  - ・ 作業場は十分に明るくしてください。暗い場所での作業は事故の恐れがあります。
  - ・ 可燃性の液体やガスのある所で使用、充電しないでください。爆発や火災の恐れがあります。
10. 保護めがねを使用してください。
  - ・ 作業時は、保護めがねを使用してください。また、粉じんの多い作業では、防じんマスクを併用してください。
11. 防音用保護具を着用してください。
  - ・ 騒音の大きい作業では、耳栓、耳覆い（イヤマフ）などの防音用保護具を着用してください。
12. 材料を加工する工具では、材料をしっかりと固定してください。
  - ・ 材料を固定するために、クランプや万力を使用してください。手で保持するより安全で、両手で電動工具を使用できます。（材料を動かして加工する製品を除く。）
13. 次の場合は、充電工具のスイッチを切り、バッテリーを本機から抜いてください。
  - ・ 使用しない、または修理する場合。
  - ・ 刃物（刈刃）、ビットなどの付属品を交換する場合。
  - ・ その他危険が予想される場合。
14. 不意な始動は避けてください。
  - ・ スイッチに指を掛けて運ばないでください。
  - ・ バッテリーをさし込む前に、スイッチが切れていることを確認してください。
15. 指定の付属品やアタッチメントを使用してください。
  - ・ この取扱説明書、および当社カタログに記載されている付属品やアタッチメント以外のものは使用しないでください。
16. バッテリーの液が目に入ったら、直ちにきれいな水で十分洗い、医師の治療を受けてください。
17. 使用時間が極端に短くなったバッテリーは使用しないでください。
18. 落としたり、何らかの損傷を受けたバッテリーは使用しないでください。
19. ラッカー、ペイント、ベンジン、シンナー、ガソリン、ガス、接着剤などのある場所では充電しないでください。
  - ・ 爆発や火災の恐れがあります。
20. 火災の恐れがあります。次のようなことをしないでください。
  - ・ ダンボールなどの紙類、座布団などの布類、畳、カーペット、ビニール等の上では充電しないでください。
  - ・ 風窓のある充電器は、充電中に風窓をふさがないでください。また風窓に金属類、燃えやすい物を差し込まないでください。
  - ・ 綿ぼこりなど、ほこりの多い場所で充電しないでください。
21. 充電器のバッテリー装着部には充電用端子があります。金属片・水などの異物を近づけないでください。
22. 充電器は充電以外の用途には使用しないでください。

## ⚠ 注意

1. **作業場は、いつもきれいに保ってください。**
  - ・ ちらかった場所や作業台は、事故の原因となります。
2. **子供を近付けないでください。**
  - ・ 作業者以外、充電工具や充電器のコードに触れさせないでください。
  - ・ 作業者以外、作業場へ近付けないでください。
3. **使用しない場合は、きちんと保管してください。**
  - ・ 乾燥した場所で、子供の手の届かない安全な所、または鍵のかかる所に保管してください。事故の恐れがあります。
  - ・ バッテリーを、周囲温度が5 0℃以上に上がる可能性のある場所（金属の箱や夏の車内等）に保管しないでください。バッテリー劣化の原因になり、発煙、発火の恐れがあります。
4. **無理して使用しないでください。**
  - ・ 安全に能率よく作業するために、充電工具の能力に合った速さで作業してください。
  - ・ モータがロックするような無理な使い方はしないでください。
5. **作業に合った充電工具を使用してください。**
  - ・ 小型の充電工具やアタッチメントは、大型の充電工具で行う作業には使用しないでください。
  - ・ 指定された用途以外に使用しないでください。
6. **きちんとした服装で作業してください。**
  - ・ だぶだぶの衣服やネックレスなどの装身具は、回転部に巻き込まれる恐れがあるので、着用しないでください。
  - ・ 屋外での作業の場合には、ゴム手袋と滑り止めのついた履物の使用をおすすめします。
  - ・ 長い髪は、帽子やヘアカバーなどで覆ってください。
7. **充電工具は、注意深く手入れをしてください。**
  - ・ 安全に能率よく作業していただくために、刃物（刈刃）類は常に手入れをし、よく切れる状態を保ってください。
  - ・ 付属品の交換は、取扱説明書に従ってください。
  - ・ 充電器のコードは定期的に点検し、損傷している場合は、お買い上げの販売店、または当社営業所に修理をお申し付けください。感電や短絡（ショート）して発火する恐れがあります。
  - ・ 延長コードを使用する場合は、定期的に点検し、損傷している場合には交換してください。感電や短絡（ショート）して発火する恐れがあります。
  - ・ 握り部は、常に乾かしてきれいな状態に保ち、油やグリスなどが付かないようにしてください。
8. **充電器のコードを乱暴に扱わないでください。**
  - ・ コードを持って充電器を運んだり、コードを引っ張って電源コンセントから抜いたりしないでください。
  - ・ コードを熱、油、薬品、角のある所に近づけないでください。
  - ・ コードが踏まれたり、引っかけられたり、無理な力を受けて損傷することがないように充電する場所に注意してください。感電や短絡（ショート）して発火する恐れがあります。
  - ・ 電源プラグやコードが損傷した充電器や、落としたり、何らかの損傷を受けた充電器は使用しないでください。感電や短絡（ショート）して発火する恐れがあります。

## ⚠ 注意

9. 充電器のバッテリー装着部には充電用端子があります。金属片・水などの異物が付着している場合は除去してください。
    - ・ そのまま充電を続けると発煙、発火、破裂の恐れがあります。
  10. 無理な姿勢で作業をしないでください。
    - ・ 常に足元をしっかりとさせ、バランスを保つようにしてください。
  11. 調節キーやレンチなどは、必ず取りはずしてください。
    - ・ スイッチを入れる前に、調節に用いたキーやレンチなどの工具類が取りはずしであることを確認してください。
  12. 屋外使用に合った延長コードを使用してください。
    - ・ 屋外で充電する場合、キャプタイヤコード、またはキャプタイヤケーブルの延長コードを使用してください。
  13. 油断しないで十分注意して作業を行ってください。
    - ・ 充電工具を使用する場合は、取扱方法、作業の仕方、周りの状況など十分注意して慎重に作業してください。
    - ・ 疲れている場合は、使用しないでください。
  14. 損傷した部品がないか点検してください。
    - ・ 使用前に、保護カバーやその他の部品に損傷がないか十分点検し、正常に作動するか、また所定機能を発揮するか確認してください。
    - ・ 可動部分の位置調整、および締め付け状態、部品の破損、取付け状態、その他運転に影響をおよぼす全ての箇所に異常がないか確認してください。
    - ・ 破損した保護カバー、その他の部品交換や修理は、取扱説明書に従ってください。取扱説明書に記載されていない場合は、お買い上げの販売店、または当社営業所に修理をお申し付けください。
    - ・ スイッチで始動、および停止操作の出来ない充電工具は、使用しないでください。
  15. 充電工具の修理は、専門店にお申し付けください。
    - ・ 本体、充電器、バッテリーを分解、修理、改造は行なわないでください。発火したり、異常動作して、けがをする恐れがあります。
    - ・ 本体が熱くなったり、異常に気付いた時は点検・修理に出してください。
    - ・ 本製品は、該当する安全規格に適合しているので改造しないでください。
    - ・ 修理は、必ずお買い上げの販売店、または当社営業所にお申し付けください。
    - ・ 修理の知識や技術のない方が修理すると、十分な性能を発揮しないだけでなく、事故やけがの恐れがあります。
  16. 充電中、発熱などの異常に気が付いたときは、直ちに電源プラグを抜いて充電を中止してください。そのまま充電を続けると発煙、発火、破裂の恐れがあります。
- この取扱説明書は、大切に保管してください。

# 充電式レスプロソー安全上のご注意

先に充電工具としての共通の注意事項を述べましたが、充電式レスプロソーとして、さらに次に述べる注意事項を守ってください。

JPB177-3

## ⚠ 警告

1. 作業する箇所に、電線管・水道管やガス管などの埋設物がないことを、作業前に十分確かめてください。
  - ・ 埋設物があると、ノコ刃（レスプロソーブレード）が触れ、感電や漏電・ガス漏れの恐れがあり、事故の原因になります。
2. 使用中は、本機を確実に保持してください。
  - ・ 確実に保持していないと、本機が振られ、けがの原因になります。
3. 使用中は、ノコ刃（レスプロソーブレード）や切粉の排出部に手や顔などを近づけないでください。
  - ・ けがの原因になります。
4. 使用中、本機の調子が悪かったり、異常音が出たときは、直ちにスイッチを切って使用を中止し、お買い上げの販売店、または当社営業所に点検・修理をお申し付けください。
  - ・ そのまま使用していると、けがの原因になります。
5. 誤って落としたり、ぶつけたときは、ノコ刃（レスプロソーブレード）や本機などに破損や亀裂、変形がないことをよく点検してください。
  - ・ 破損や亀裂、変形があると、けがの原因になります。



## ⚠ 注意

1. ノコ刃（レシプロソーブレード）や付属品は、取扱説明書に従って確実に取り付けてください。
  - ・ 確実でないと、はずれたりし、けがの原因になります。
2. ノコ刃（レシプロソーブレード）および取り付け面の切粉などを拭き取ってください。
  - ・ ブレードがはずれたり、折れたりして、けがの原因になります。
3. 作業直後のノコ刃（レシプロソーブレード）は大変熱くなっていますので、触れないでください。
  - ・ やけどの原因になります。
4. 高所作業のときは、下に人がいないことをよく確かめてください。
  - ・ 材料や本機などを落としたときなど、事故の原因になります。
5. 運転させたまま、台や床などに放置しないでください。
  - ・ けがの原因になります。

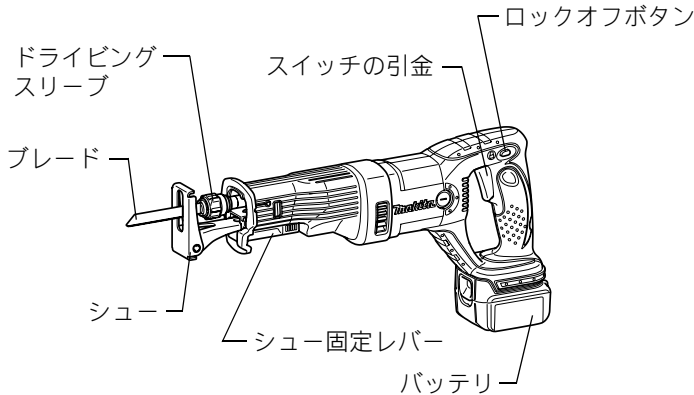
## 注

- ・ 電源が離れていて延長コードが必要なときは、充電器を最高の能率で支障なくご使用いただくために十分な太さのコードをできるだけ短くお使いください。

使用できるコードの太さ（公称断面積）と最大長さの関係

コードの太さ（導体公称断面積）	コードの最大長さ
1.25mm <sup>2</sup>	20m
2.0mm <sup>2</sup>	30m

# 各部の名称および標準付属品



## 製品の組み合わせ及び標準付属品

標準付属品		モデル	JR141DZK	JR141DRF
バッテリー			×	○ バッテリー BL1430 (3.0Ah)
充電器 (充電時間)			×	○ DC18RC (約 22 分)
プラスチックケース			○	○
ブレード セット品 (各 1 枚)	BIM42 (鉄工用) ・ 鋼板・非鉄金属 厚さ 1.5 ~ 4mm ・ 鉄パイプ φ5 ~ 100mm		○	○
	BIM41 (木材、プラスチック用) ・ 釘の入った木材合板 厚さ 10 ~ 100mm ・ プラスチック・グラスファイバー 厚さ 8 ~ 50mm ・ 塩ビパイプ φ5 ~ 100mm		○	○
バッテリーカバー			×	○

## 別販売品のご紹介

- ・ 別販売品の詳細につきましてはカタログを参照していただくか、お買い上げ販売店もしくは、当社営業所へお問い合わせください。

### レシプロソーブレード (5枚入り)

No.	用途	能力	全長 (mm)	山数/ インチ	部品 番号
21	鉄工用	・厚さ 1 ~ 3mm の軟鋼板 ・外径 50mm 以下のパイプ	125	24	A-20703
22	鉄工用	・厚さ 2 ~ 6mm の軟鋼板 ・外径 90mm 以下のパイプ	165	18	A-20719
23	木工用	・木材・集成材 80mm 以下	165	9	A-20725
23B	木工用	・木材・集成材 90mm 以下	150	6	A-20731
24	鉄工用	・厚さ 1 ~ 3mm の軟鋼板 ・外径 90mm 以下のパイプ	165	24	A-20747

## 別販売品のご紹介

### バイメタルレシプロソーブレード (5枚入り)

No.	用途	能力	全長 (mm)	山数/ インチ	部品 番号
BIM22	鉄工・プラスチック用	<ul style="list-style-type: none"> <li>鋼板、非鉄金属 厚さ 6mm 以下</li> <li>プラスチック 厚さ 15mm 以下</li> <li>パイプ、チャンネル φ90mm 以下 (ステンレスパイプ、 チャンネル可)</li> </ul>	170	18	A-31669
BIM29	プラスチック・木工用	<ul style="list-style-type: none"> <li>プラスチック 厚さ 15mm 以下</li> <li>釘が打たれた木材 (パレット等)</li> <li>パイプ φ160mm 以下 (鉄パイプ、チャンネル可)</li> </ul>	250	14	A-36485
BIM30	鉄工・プラスチック用	<ul style="list-style-type: none"> <li>鋼板、非鉄金属 厚さ 6mm 以下</li> <li>プラスチック 厚さ 15mm 以下</li> <li>パイプ、チャンネル φ160mm 以下 (ステンレスパイプ、 チャンネル可)</li> </ul>	250	18	A-36491
BIM27	ALC・木工用	<ul style="list-style-type: none"> <li>ALC</li> <li>釘が打たれた木材 (パレット等)</li> <li>プラスチック 厚さ 15mm 以下</li> <li>パイプ、チャンネル φ180mm 以下 (鉄パイプ、チャンネル可)</li> </ul>	300	10	A-31675

## 別販売品のご紹介

No.	用途	能力	全長 (mm)	山数/ インチ	部品 番号
BIM28	鉄工・プラスチック用	<ul style="list-style-type: none"> <li>鋼板、非鉄金属 厚さ 6mm 以下</li> <li>プラスチック 厚さ 15mm 以下</li> <li>パイプ、チャンネル φ 180mm 以下 (ステンレスパイプ、 チャンネル可)</li> </ul>	300	14	A-36479
BIM31	鉄工用	<ul style="list-style-type: none"> <li>鋼板、非鉄金属 厚さ 1.5 ~ 6mm</li> <li>鉄パイプ・アングル φ 120mm 以下</li> </ul>	200	8	A-40593
BIM32	鉄工用	<ul style="list-style-type: none"> <li>鋼板、非鉄金属 厚さ 2.5 ~ 6mm</li> <li>鉄パイプ、アングル φ 120mm 以下</li> </ul>	200	5	A-40602
BIM33	鉄工用	<ul style="list-style-type: none"> <li>軟鋼、非鉄金属 厚さ 1 ~ 8mm</li> <li>プラスチック 厚さ 10 ~ 50mm</li> <li>パイプ φ 75mm 以下</li> </ul>	150	7 ~ 18	A-42911
BIM34	複合材用	<ul style="list-style-type: none"> <li>軟鋼、非鉄金属 厚さ 3 ~ 10mm</li> <li>プラスチック 厚さ 5 ~ 100mm</li> <li>パイプ φ 75mm 以下</li> </ul>	150	6 ~ 11	A-42927
BIM40	複合材 2 × 4	<ul style="list-style-type: none"> <li>プラスチック 厚さ 5 ~ 60mm</li> <li>パイプ φ 150mm 以下 (塩ビ)</li> <li>ALC 厚さ 10 ~ 250mm</li> <li>材料 厚さ 10 ~ 250mm (釘可)</li> </ul>	305	5 & 8	A-44987

## 別販売品のご紹介

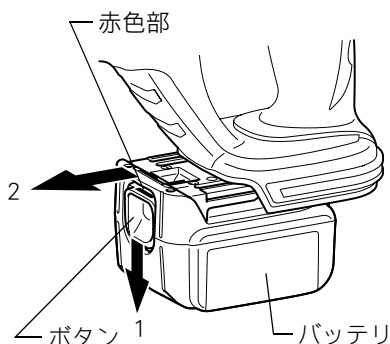
No.	用途	能力	全長 (mm)	山数/ インチ	部品 番号
BIM41	木材・プラスチック用	<ul style="list-style-type: none"> <li>・ 釘が打たれた木材、合板 厚さ 10 ~ 100mm</li> <li>・ プラスチック、グラス ファイバー 厚さ 8 ~ 50mm</li> <li>・ 塩ビパイプ φ5 ~ 100mm</li> </ul>	152	6	A-47503
BIM42	鉄工用	<ul style="list-style-type: none"> <li>・ 鋼板、非鉄金属 厚さ 1.5 ~ 4mm</li> <li>・ 鉄パイプ φ5 ~ 100mm</li> </ul>	152	18	A-47519
HM	ステンレス用	<ul style="list-style-type: none"> <li>・ ステンレス板 厚さ 2 ~ 4mm</li> <li>・ ステンレス管 φ2 ~ 75mm</li> </ul>	152	18	A-47525 (2枚入り)

- ・ バッテリー BL1430 (容量 3.0Ah)  
部品番号 A-42634

# 使い方

## バッテリーの取り付け・取りはずし方

- ・ バッテリーを本機から取りはずす時は、
  1. バッテリー正面のボタンを下げながら
  2. スライドさせると取りはずせます。
- ・ 取り付ける時は逆の要領で、本機の溝に合わせ、奥まで挿入してください。この際、ボタン上部の赤色部が見えている場合は完全にロックされていません。赤色部が見えなくなるまで、奥まで確実に挿入してください。



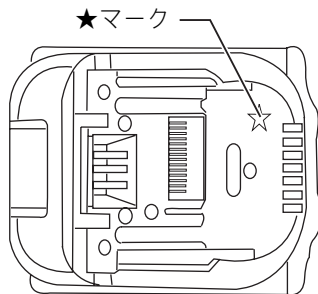
## バッテリーについて

- ・ お買い上げ時は、バッテリーは十分に充電されていません。(スイッチを操作すると本機は動くおそれがありますので注意してください。) ご使用前に急速充電器で正しく充電してからご使用ください。
- ・ 使用しないときはバッテリーカバーをかぶせてください。バッテリーを水やほこりから保護するのに役立ちます。

## バッテリー保護機能

(★マーク付きバッテリーを使用する場合)  
バッテリー寿命を長くする目的で出力を自動停止する保護機能がついています。本機を使用中、下記状態になりますとモータが自動停止しますが、これはバッテリーの保護機能によるものであり故障ではありません。

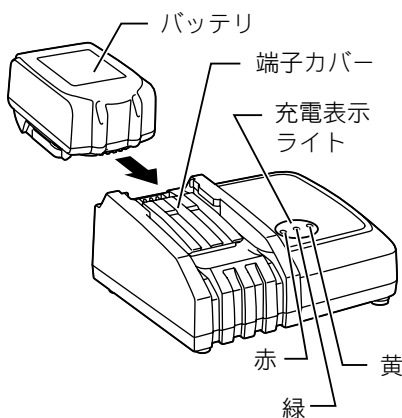
- ・ 本機が過負荷状態になるとモータが自動停止します。  
このときはいったんスイッチをはなし、本機よりバッテリーを取りはずした後、過負荷の原因を取り除いてください。原因を取り除けば再びご使用になれます。
- ・ バッテリーの温度が高温になるとモータが自動停止します。スイッチを操作してもモータは停止したままです。  
このときはバッテリーの使用を中断し、本機よりバッテリーをとりはずし、バッテリーを冷ますかまたは、充電してください。
- ・ バッテリーの容量が少なくなるとモータが自動停止します。スイッチを操作してもモータは停止したままです。  
このときは本機よりバッテリーをとりはずし、バッテリーを充電してください。



# 使い方

## バッテリーの充電方法

1. 急速充電器の電源プラグを 100V の電源コンセントに差し込んでください。充電表示ライトは「緑」の点滅を繰り返します。
2. バッテリーを急速充電器の挿入ガイドにそって、一番奥まで入れてください。充電器の端子カバーはバッテリー挿入に伴い開閉します。
3. バッテリーを挿入しますと充電表示ライトが「赤」に点灯し、現在設定されている充電完了メロディーが短時間流れ、充電を開始します。充電が完了すると「緑」の点灯に変わり、充電完了メロディーや電子ブザーが鳴ります。充電時間は周囲温度（10℃～40℃）やバッテリーの状態（新品・長期保存バッテリーや寿命に近いバッテリーなど）により変動します。
4. 充電完了後すぐに使用しない場合は、バッテリーの冷却を行いますので、そのまま差込んでおくことをおすすめします。冷却時間は約 1 時間です。
5. バッテリーを抜き取り、電源コンセントから急速充電器の電源プラグを抜いてください。

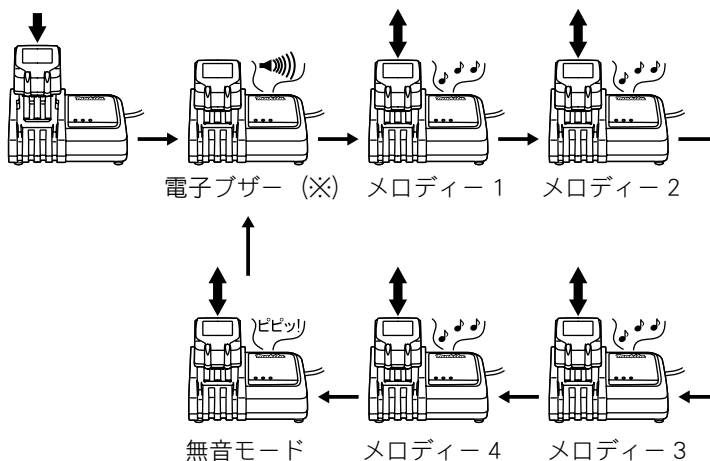




# 使い方

## 充電完了メロディーの切り替え方法

1. バッテリーを充電器に差し込むと、現在設定 (※) されている充電完了メロディーが短時間流れます。
2. この時、約 5 秒以内にバッテリーを差し直すと充電完了メロディーが変わります。
3. 続けて約 5 秒以内にバッテリーを差し直すたびに充電完了メロディーが順に変わります。
4. 設定したい充電完了メロディーが流れましたら、バッテリーを挿入したままにすることで充電を開始します。  
「ピピッ！」と鳴るモードを選んだときは充電完了時に音がしません (無音モード)。
5. 充電が完了すると充電表示ライトが「緑」の点灯に変わり、バッテリー挿入時に設定した充電完了メロディーや電子ブザーが鳴ります。無音モードを選択した場合には完了時に音はしません。
6. 設定した充電完了メロディーは急速充電器の電源プラグを抜いても記憶されています。



(※) 出荷時は電子ブザーに設定されています。

# 使い方

## 充電表示ライトについて

ライト表示	表示内容
	充電前「緑 1 個」点滅 電源に差し込んだ状態です。
	冷却中「赤 1 個」点滅 バッテリーが高温です。冷却後、自動的に充電開始します。
	充電中「赤 1 個」点灯 バッテリー容量約0~80%を示します。
	充電中「赤 1 個・緑 1 個」点灯 バッテリー容量約80~100%を示します。
	充電完了「緑 1 個」点灯 電子ブザー またはメロディー
	充電不可「赤・緑 1 個」交互点滅 電子ブザー バッテリー寿命またはゴミづまりで充電できません。
	オートメンテナンス「黄」点灯 バッテリー寿命低下防止のため充電時間が長くなります。
	冷却システム異常「黄」点滅 冷却ファン故障または冷却不足です。

## 注

- ・ DC18RC はマキタバッテリー専用の急速充電器です。他の目的に使用しないでください。
- ・ 使用直後のバッテリーや直射日光の当たる所に長時間放置したバッテリーを充電されずと充電表示ライトが「赤」の点滅を繰り返す場合があります。このようなときは、充電器内蔵の冷却ファンによりバッテリーを冷却してから充電を開始します。
- ・ 充電開始後、充電表示ライトが「赤・緑」の交互点滅を繰り返し、電子ブザーが「ピッピッピ」と約 20 秒間鳴った場合は、バッテリーの寿命またはゴミづまりで充電できません。
- ・ バッテリーを連続で充電される場合は、充電時間が長くなる場合があります。
- ・ オートメンテナンス機能により、充電時間が周囲温度（10℃～40℃）やバッテリーの状態に応じて変動します。
- ・ 次のような状態のときは、充電器またはバッテリーに故障があると考えられますので、充電器とバッテリーの両方を、お買い上げの販売店または当社営業所へお持ちください。
  - × 充電器の電源プラグを 100V の電源コンセントに差し込んでも、表示ライトが「緑」に点滅しない。
  - × バッテリーを挿入しても、表示ライトが「赤」に点灯または点滅しない。
  - × 充電開始後、表示ライトが「赤」に点灯した後、1 時間以上たっても充電が完了しない。（表示ライトが「緑」に変わらない。）

## 冷却システムについて

- ・ バッテリーの性能を十分に発揮させるため、充電器内蔵の冷却ファンによりバッテリーを効率良く冷却するシステムです。送風の音がしますが故障ではありません。
- ・ 冷却ファンが故障したり、充電器やバッテリーのゴミ詰まりによって冷却不足となった場合、「黄」のライトが点滅し冷却システム異常をお知らせします。冷却システム異常の場合も充電を行います。充電時間が長くなる場合があります。このような時は、充電器、バッテリーの風穴がふさがれていないか、または送風の音がしないか、ご確認ください。
- ・ 充電中、送風の音がしない場合がありますが、「黄」のライトが点滅していません。冷却ファンを停止して充電することがあります。
- ・ 充電器、バッテリーの風穴をふさがないでください。
- ・ 頻繁に「黄」のライトが点滅するようなときは、点検・修理をお申し付けください。

# 使い方

## オートメンテナンス機能について

- ・ オートメンテナンス機能は、バッテリーの使用状態に応じて自動的にバッテリーを長持ちさせるように最適な充電を行うことを特徴としています。
- ・ 下記 1～4 の状態となった場合、特にバッテリー寿命が低下しやすい状況にあるため、充電中に「黄」のライトが点灯して充電時間が長くなることがあります。
  1. 高温充電の繰り返し
  2. 低温充電の繰り返し
  3. 満充電バッテリーの再充電の繰り返し
  4. 過放電の繰り返し（過放電とは工具の力が弱くなってもさらに使用する状態です）

## バッテリーを長持ちさせるには

- ・ 工具の力が弱くなってきたと感じたら使うのをやめ、充電してください。
- ・ 満充電したバッテリーを再度充電しないでください。
- ・ 充電は 10℃～40℃ の範囲で行ってください。
- ・ 使用直後などの熱くなったスライド式バッテリーは、充電器に差し込んで冷却し充電することをおすすめします。
- ・ 長期間（6ヶ月以上）ご使用にならない場合、リチウムイオンバッテリーは充電してから、保管することをおすすめします。

## バッテリーの回収について

- ・ 使用済みバッテリーはリサイクルのため回収しております。お買い上げの販売店または当社営業所へご持参ください。



Li-ion

リチウムイオンバッテリーは  
リサイクルへ

## 充電器の点検・修理・保管について

- ・ いつも安全に能率よくお使いいただくために定期点検をおすすめします。修理・点検はお買い上げの販売店または当社営業所にお申し付けください。
- ・ 充電器の保管場所として次のような場所は避けてください。
  - × お子様の手が届いたり、簡単に持ち出せる所
  - × 温度や湿度の急変する所
  - × 湿気の多い所
  - × 直射日光の当たる所
  - × 揮発性物質の置いてある所

# 使い方

## ブレードの取り付け・取りはずし方

### ⚠ 警告

ブレードの取り付け・取りはずしの際は必ずスイッチを切り、バッテリーを抜いてください。

- ・ バッテリーを差したまま行くと事故の原因になります。

### ⚠ 注意

ブレードおよび取り付け面の切粉などを拭き取ってください。

- ・ ブレードの取り付けが不完全となり、はずれたり、折れたりしてけがの原因になります。

ブレードは確実に取り付けてください。

- ・ 確実でないと、はずれたり、けがの原因になります。

作業直後のブレードは大変熱くなっていますので触れないでください。

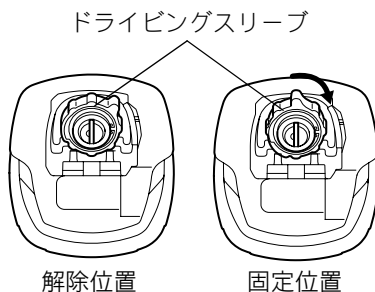
- ・ やけどの原因になります。

ブレードを取りはずす際、ブレードの刃先、切削クズ等に注意してください。

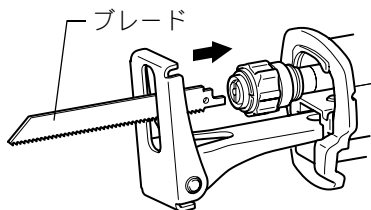
- ・ けがの原因になります。

## 取り付け方

- ・ ブレードを差し込む前に、ドライビングスリーブが「解除位置」になっていることを確認してください。万一、「固定位置」になっている場合はドライビングスリーブを「解除位置」で固定されるように矢印の方向に止まるまで回転させてください。



- ・ ブレードを奥まで差し込んでください。ドライビングスリーブが固定位置まで回転しブレードが固定されます。
- ・ ブレードを引張って抜けないことを確認してください。



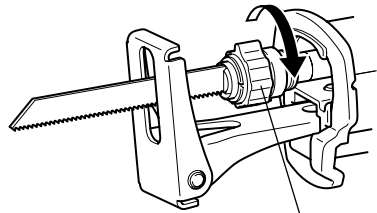
## 注

- ・ ブレードが奥まで入っていない状態で使用しますと、ブレードが抜けることがあります。

# 使い方

## 取りはずし方

- ・ ドライビングスリーブを矢印の方向に止まるまで回転させるとブレードが外れ、ドライビングスリーブが「解除位置」で固定されます。



ドライビングスリーブ

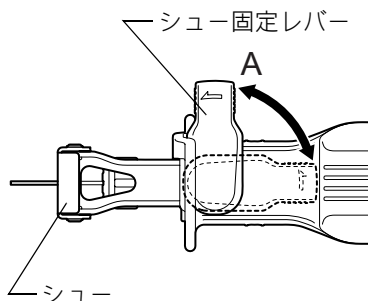
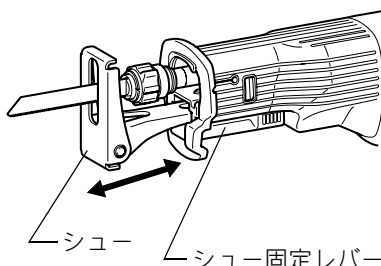
## 注

- ・ ドライビングスリーブが止まるまで回転させずにブレードを抜くと、ドライビングスリーブが「解除位置」で固定されない場合があります。この場合、ドライビングスリーブを再び回転させて「解除位置」で固定してください。

# 使い方

## シユーの位置調整

- ・ ブレードの一部だけ切れ味が悪くなったような場合には、ブレードの刃部全体が有効に使用できるようにシユーの位置を調整してください。
- ・ シユー固定レバーを A 方向に回すとシユーの位置を変えられます。
- ・ シユーの位置を変更します。
- ・ シユー固定レバーをもとに戻しシユーを固定します。



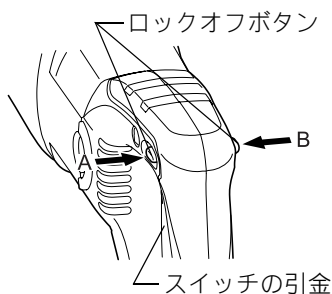
## スイッチの操作

### ⚠ 警告

本機にバッテリーを差し込む前に、スイッチが切れていることを必ず確認してください。

・ スイッチを入れたままバッテリーを差し込むと急に回りだし、事故の原因になります。

- ・ ロックオフボタンの B 側を押した状態にします。
- ・ スイッチは B 側からロックオフボタンを押したあと引金を引くと入り、離すと切れます。
- ・ スイッチの引金の引き加減によりお望みのストローク数が得られます。
- ・ 使用後は必ずロックオフボタンの A 側を押した状態にしてください。スイッチの引金が引けない状態になります。



# 使い方

## 切断方法

### ⚠ 注意

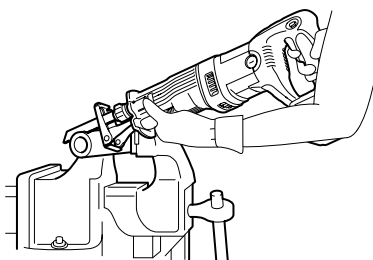
シューを材料から離して使用したり、急激にブレードをひねるような切断はしないでください。

- ・ ブレードが折れたりして、けがの原因になります。

金属を切断するときは熱い切粉が出ますので、必ず手袋を着用してください。

- ・ やけどの原因になります。

- ・ 金属を切断する場合は切削油を塗布してください。
- ・ シューを材料にしっかり押し当ててください。
- ・ ブレードを材料に軽く接触させます。
- ・ スイッチの引金を少し引き、低速で切り始めます。
- ・ ブレードが材料に切れ込んだら、スイッチの引き加減を調整して、お望みのスピードで切断します。



### 注

- ・ シューを材料から離して使用しますと、反動が大きくなりブレードの破損原因となります。

## 1 回の充電での作業量

- ・ 数値は参考値です。  
数値は材質、ブレードの切れ味などにより異なります。  
スイッチの引金を最大に引き込んだ状態での値です。

	材料 (サイズ)	切断量
木工	SPS 2 × 10 材 (38mm × 235mm)	約 26 本
鉄工	鋼管 (外径 35mm × 厚さ 3mm)	約 15 本

### 注

- ・ 予備のバッテリーを使用して連続作業をされる場合は、本機を 15 分以上休止させてください。



# 保守・点検について

## カーボンブラシの点検および交換

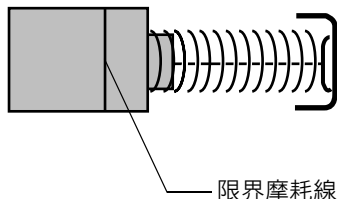
### ⚠ 警告

点検・整備の際には必ずスイッチを切り、本機よりバッテリーを抜いてください。

- ・ バッテリーを本機に差し込んだまま行くと、事故の原因になります。

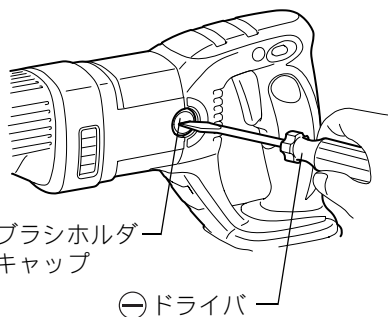
### カーボンブラシの点検

- ・ カーボンブラシは定期的に取りはずして点検してください。
- ・ カーボンブラシが限界摩耗線まで摩耗したら新品と取り替えてください。このとき、カーボンブラシがブラシホルダ内で前後にスムーズに動くか確認してください。



### カーボンブラシの交換

- ・ ⊖ドライバーでブラシホルダキャップを取りはずしてください。
- ・ 中から摩耗したカーボンブラシを取り出し、新品と取り替えて、ブラシホルダキャップを組み付けてください。
- ・ カーボンブラシは2個で1組になっております。取り替えるときは、必ず両側とも同時に行ってください。このとき、カーボンブラシがブラシホルダ内で前後にスムーズに動くか確認してください。



### 注

- ・ 新品と交換する際は、必ず当社指定のカーボンブラシをご使用ください。指定以外のカーボンブラシを使用しますとブレーキがかからないことがあります。

## 保守・点検について

### 本機のお手入れ

- ・ 乾いた布か石けん水を付けた布できれいに拭いてください。

### 注

- ・ ガソリン、ベンジン、シンナー、アルコール等は変色、変形、ひび割れの原因となりますので使用しないでください。

### ご修理の際は

- ・ 修理はご自分でなさないで、必ずお買い上げの販売店または当社営業所にお申し付けください。



# 全国に広がるアフターサービス網

お買い上げ商品のご相談は、最寄りのマキタ登録販売店もしくは、下記の当社営業所へお気軽にお尋ねください。

事業所名	電話番号	事業所名	電話番号	事業所名	電話番号
札幌支店	(011) (783) 8141	東京支店	(03) (3816) 1141	大阪支店	(06) (6746) 7220
札幌営業所	(011) (783) 8141	東京営業所	(03) (3816) 1141	大阪営業所	(06) (6746) 7220
旭川営業所	(0166) (29) 0960	中野営業所	(03) (3337) 8431	東大阪営業所	(06) (6746) 7531
釧路営業所	(0154) (37) 4849	足立営業所	(03) (3899) 5855	南大阪営業所	(0725) (46) 6611
函館営業所	(0138) (49) 9273	大田営業所	(03) (3763) 7553	奈良営業所	(0742) (61) 6484
苫小牧営業所	(0144) (68) 2100	江戸川営業所	(03) (3653) 5171	橿原営業所	(0744) (22) 2061
帯広営業所	(0155) (36) 3833	多摩営業所	(042) (384) 8411	和歌山営業所	(073) (471) 4585
北見営業所	(0157) (26) 9011	立川営業所	(042) (542) 1201	田辺営業所	(0739) (25) 1027
				沖繩営業所	(098) (874) 1222
仙台支店	(022) (284) 3201	横浜支店	(045) (472) 4711	兵庫支店	(0794) (82) 7411
仙台営業所	(022) (284) 3201	横浜営業所	(045) (472) 4711	三木営業所	(0794) (82) 7411
古川営業所	(0229) (24) 0698	川崎営業所	(044) (811) 6167	尼崎営業所	(06) (6437) 3660
青森営業所	(017) (764) 4466	平塚営業所	(0463) (54) 3914	神戸営業所	(078) (672) 6121
八戸営業所	(0178) (43) 3321	相模原営業所	(042) (757) 2501	姫路営業所	(079) (281) 0204
盛岡営業所	(019) (635) 6221	湘南営業所	(0466) (87) 4001		
水沢営業所	(0197) (22) 5101	静岡支店	(054) (281) 1555	広島支店	(082) (293) 2231
郡山営業所	(024) (932) 0218	静岡営業所	(054) (281) 1555	広島営業所	(082) (293) 2231
いわき営業所	(0246) (23) 6061	沼津営業所	(055) (923) 7811	福山営業所	(084) (923) 0960
福島営業所	(0243) (22) 1204	浜松営業所	(053) (464) 3016	三原営業所	(0848) (64) 4850
		甲府営業所	(055) (276) 7212	岡山営業所	(086) (243) 4723
新潟支店	(025) (247) 5356	金沢支店	(076) (249) 5701	宇部営業所	(0836) (31) 4345
新潟営業所	(025) (247) 5356	金沢営業所	(076) (249) 5701	徳山営業所	(0834) (21) 5583
長岡営業所	(0258) (30) 5530	七尾営業所	(0767) (52) 3533	鳥取営業所	(0857) (28) 5761
山形営業所	(023) (643) 5225	富山営業所	(076) (451) 6260	松江営業所	(0852) (21) 0538
酒田営業所	(0234) (26) 3551	高岡営業所	(0766) (21) 3177	高松支店	(087) (867) 6411
秋田営業所	(018) (863) 5205	福井営業所	(0776) (25) 1911	高松営業所	(087) (867) 6411
				徳島営業所	(088) (626) 0555
宇都宮支店	(028) (634) 5295	岐阜支店	(058) (274) 1315	松山営業所	(089) (951) 7666
宇都宮営業所	(028) (634) 5295	岐阜営業所	(058) (274) 1315	宇和島営業所	(0895) (22) 3785
小山営業所	(0285) (25) 5559	多治見営業所	(0572) (22) 4921	高知営業所	(088) (884) 7811
水戸営業所	(029) (248) 2033	松本営業所	(0263) (85) 4751		
土浦営業所	(029) (821) 6086	長野営業所	(026) (225) 1022	福岡支店	(092) (411) 9201
		上田営業所	(0268) (22) 6362	福岡営業所	(092) (411) 9201
埼玉支店	(048) (777) 4801	飯田営業所	(0265) (24) 1636	北九州営業所	(093) (551) 3481
さいたま営業所	(048) (777) 4801	名古屋支店	(052) (419) 0561	飯塚営業所	(0948) (26) 3361
川越営業所	(049) (222) 2512	名古屋営業所	(052) (419) 0561	久留米営業所	(0942) (43) 2441
熊谷営業所	(048) (521) 4647	豊橋営業所	(0532) (46) 9117	佐賀営業所	(0952) (30) 6603
越谷営業所	(048) (976) 6155	岡崎営業所	(0564) (22) 2443	長崎営業所	(095) (882) 6112
前橋営業所	(027) (232) 5575	知多営業所	(0569) (48) 8470	佐世保営業所	(0956) (33) 4991
高崎営業所	(027) (365) 3688	一宮営業所	(0586) (75) 5382		
向毛営業所	(0276) (46) 7661	東名古屋営業所	(0561) (73) 0072	熊本支店	(096) (389) 4300
		津市営業所	(059) (232) 2446	熊本営業所	(096) (389) 4300
千葉支店	(043) (231) 5521	四日市営業所	(059) (351) 0727	八代営業所	(0965) (43) 1000
千葉営業所	(043) (231) 5521	伊勢営業所	(0596) (36) 3210	大分営業所	(097) (567) 3320
市川営業所	(047) (328) 1554			宮崎営業所	(0985) (26) 1236
成田営業所	(0476) (73) 8101	京都支店	(075) (621) 1135	鹿児島営業所	(099) (267) 5234
木更津営業所	(0438) (23) 2908	京都営業所	(075) (621) 1135	沖繩営業所	大阪支店の欄をご覧ください。
柏営業所	(04) (7175) 0411	福知山営業所	(0773) (23) 7733		
		大津営業所	(077) (545) 5594	関東物流センター	(048) (771) 3451
		彦根営業所	(0749) (22) 6184	関西物流センター	(0725) (46) 6715

株式会社 マキタ

愛知県安城市住吉町 3-11-8 〒446-8502

TEL.0566-98-1711 (代表)

882274F3