

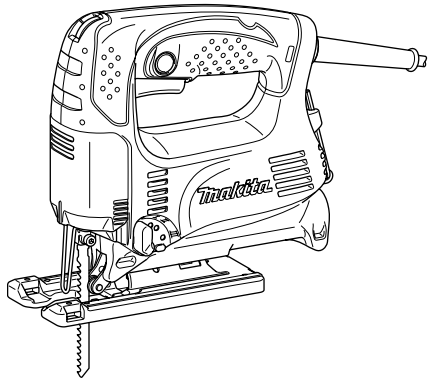
Makita

取扱説明書

ジグソー

☐ モデル M438
(無段変速)

☐ モデル M439
(無段変速・オービタル機構付)



二重絶縁

このマークを表示した製品は二重絶縁構造ですのでアース（接地）する必要はありません。マキタ製品は電気用品安全法に基づく技術上の基準に適合、または準じて（電気用品安全法適用外の製品）製造されております。

このたびは**ジグソー**をお買い上げ賜わり厚くお礼申し上げます。

ご使用に先立ち、この取扱説明書をよくお読みいただき本機の性能を十分ご理解の上で、適切な取り扱いと保守をしていただいて、いつまでも安全に能率よくお使いくださるようお願いいたします。なお、この取扱説明書はお手元に大切に保管してください。



主要機能

主要機能		モデル	
		M438	M439
電動機		直巻整流子電動機	
電圧		単相交流 100V	
電流		4.7A	
周波数		50-60Hz	
消費電力		450W	
ストローク		18mm	
ストローク数		500 ~ 3100min ⁻¹	
切断能力		木材：40mm 軟鋼板：6mm	木材：65mm 軟鋼板：6mm
傾斜切断		左右 0 ~ 45°	
本機寸法		長さ 223mm × 幅 77mm × 高さ 197mm	
質量		1.9kg	
使用ジグソーブレード		マキタタイプ	Bタイプ
振動 3 軸 合成値	木工	5.0m/s ²	7.0m/s ²
	金工	4.5m/s ²	5.0m/s ²

- ・ 振動 3 軸合成値は、EN60745-2-11 規格に基づき測定。
- ・ 振動 3 軸合成値についての詳細は JEMA [(社) 日本電機工業会] ウェブサイト：<http://www.jema-net.or.jp/Japanese/pis/powertool.html> をご参照ください。
- ・ 改良のため、主要機能および形状などは変更する場合がありますので、ご了承ください。

注意文の **⚠ 警告**・**⚠ 注意**・**注** の意味について

ご使用上の注意事項は **⚠ 警告** と **⚠ 注意**・**注** に区分していますが、それぞれ次の意味を表します。

⚠ 警告

： 誤った取り扱いをしたときに、使用者が死亡または重傷を負う可能性が想定される内容のご注意。

⚠ 注意

： 誤った取り扱いをしたときに、使用者が傷害を負う可能性が想定される内容および物的損害のみの発生が想定される内容のご注意。

なお **⚠ 注意** に記載した事項でも、状況によっては重大な結果に結びつく可能性があります。いずれも安全に関する重要な内容を記載していますので、必ず守ってください。

注

： 製品および付属品の取り扱いなどに関する重要なご注意。

⚠ 警告

- ・ ご使用前に、「取扱説明書」と「安全上のご注意」すべてをよくお読みの上、正しく使用してください。
 - ・ 感電、火災、重傷などの事故を未然に防ぐために、この「安全上のご注意」を必ず守ってください。
 - ・ 「電動工具」は、電源式（コード付き）電動工具を示します。
- a) 作業環境
1. 作業場は、整理整頓してください。また、十分に明るくし、いつもきれいに保ってください。
 - ・ ちらかった暗い場所や作業台は、事故の原因となります。
 2. 可燃性の液体・ガス・粉じんのある所で使用しないでください。
 - ・ 電動工具から発生する火花が発火や爆発の原因になります。
 3. 使用中は子供や第三者を作業場に近づけないでください。
 - ・ 注意が散漫になり、操作に集中できなくなる可能性があります。
 - ・ 作業員以外、電動工具や電源コードに触れさせないでください。
- b) 電気に関する安全事項
1. 電動工具の電源プラグは、電源コンセントに合ったものを使用してください。電源プラグを改造したり、電源プラグをアダプタプラグなどで接続しないでください。
 - ・ 改造していない電源プラグおよびそれに対応するコンセントを使用すれば、感電のリスクが低減されます。
 2. 金属製のパイプや暖房器具、電子レンジ、冷蔵庫の外枠などアースされているものに身体を接触させないようにしてください。
 - ・ 感電する恐れがあります。
 3. 電動工具は、雨ざらしにしたり、湿った、またはぬれた場所で使用したりしないでください。
 - ・ 電動工具内部に水が入り、感電する恐れがあります。
 4. 電源コードを乱暴に扱わないでください。
 - ・ 電源コードを持って電動工具を運んだり、引っ張ったりしないでください。また、電源プラグを抜くために電源コードを利用しないでください。
 - ・ 電源コードを熱、油、角のある所、動くものに近づけないでください。電源コードが損傷したり、絡まって感電する恐れがあります。
 5. 屋外の使用に適した延長コードを使用してください。
 - ・ 屋外で使用する場合、キャプタイヤコード、またはキャプタイヤケーブルの延長コードを使用してください。

⚠ 警告

c) 作業者に関する安全事項

1. **油断しないで十分注意して作業を行ってください。**
 - ・ 電動工具を使用する場合は、取扱方法、作業の仕方、周りの状況など十分注意して慎重に作業してください。
 - ・ 疲れていたり、アルコールまたは医薬品を飲んでいる場合は、電動工具を使用しないでください。
 - ・ 一瞬の不注意が深刻な傷害を招きます。
2. **安全保護具を使用してください。**
 - ・ 作業時は、常に保護めがねを使用してください。必要に応じて、防じんマスク、すべり防止安全靴・ヘルメット、耳栓（イヤマフ）などを着用してください。
3. **不意な始動は避けてください。**
 - ・ 電源プラグを電源コンセントに差し込む前に、スイッチが切れていることを確かめてください。
 - ・ 電源コードをつないだ状態で、スイッチに指をかけて運ばないでください。
4. **電動工具の電源を入れる前に、調整キーやレンチなどは、必ず取りはずしてください。**
 - ・ 電源を入れたときに、取り付けたキーやレンチなどが回転して傷害の恐れがあります。
5. **無理な姿勢で作業をしないでください。**
 - ・ 常に足元をしっかりさせ、バランスを保つようにしてください。
6. **きちんとした服装で作業してください。**
 - ・ だぶだぶの衣服やネックレスなどの装身具は、回転部に巻き込まれる恐れがあるので着用しないでください。
 - ・ 髪、衣服、手袋は回転部分に近づけないでください。
 - ・ 屋外での作業の場合には、すべり止めの付いた履物の使用をおすすめします。
 - ・ 長い髪は、帽子やヘアカバーなどで覆ってください。
7. **集じん装置が接続できるものは接続して使用してください。**
 - ・ 電動工具に集じん機などが接続できる場合は、これらの装置を確実に接続することで粉じんの人体への影響を軽減できます。

d) 電動工具の使用と手入れ

1. **無理して使用せず作業に合った電動工具を使用してください。**
 - ・ 安全に能率よく作業するために、電動工具の能力に合った負荷で作業してください。
 - ・ 小型の電動工具やアタッチメントは、大型の電動工具で行う作業には使用しないでください。
2. **スイッチに異常がないか点検してください。**
 - ・ スイッチで始動および停止操作のできない電動工具は危険です。使用せず修理をお申し付けください。

⚠ 警告

3. 電動工具の誤始動を防ぐために、次の作業前はスイッチを切り、電源プラグを電源コンセントから抜いてください。
 - ・ 本機の調整
 - ・ 刃物、砥石、ビットなどの付属品の交換
 - ・ 保管、または修理
 - ・ その他危険が予想される作業
 4. **使用しない電動工具は、きちんと保管してください。**
 - ・ 子供の手の届かない安全な所、乾燥した場所で鍵のかかる所に保管してください。
 - ・ 電動工具とその操作に不慣れな方には電動工具を使用させないでください。不慣れな方のご使用は危険です。
 5. **電動工具の保守点検をしてください。**
 - ・ 可動部分の位置調整および締め付け状態、部品の破損、取り付け状態、その他運転に影響をおよぼすすべての箇所に異常がないか確認してください。
 - ・ 保守点検が不十分であることが事故の原因になります。
 - ・ 握り部は、常に乾かしてきれいな状態に保ち、油やグリスなどが付かないようにしてください。
 - ・ 注油や付属品の交換は、取扱説明書に従ってください。
 - ・ コードは定期的に点検し、損傷している場合は、お買い上げの販売店、または当社営業所に修理をお申し付けください。
 - ・ 延長コードを使用する場合は、定期的に点検し、損傷している場合には交換してください。
 - ・ 安全に能率よく作業していただくために、刃物類は常に手入れをし、よく切れる状態を保ってください。
 6. **先端工具は、鋭利できれいな状態を保ってください。**
 - ・ 先端工具を適切に手入れすることで、円滑な作業と容易な操作ができます。
 7. **電動工具、付属品、アタッチメント、先端工具類は、作業条件や実施する作業に合わせてご使用ください。**
 - ・ 指定された用途以外に使用すると、事故の原因になります。
 8. **極端な高温や低温の環境下では十分な性能を得られません。**
- e) 整備
1. **電動工具は、専門家による純正部品だけを用了修理により安全性を維持することができます。**
 - ・ 本体を分解、修理、改造はしないでください。発火したり、異常動作して、けがをする恐れがあります。
 - ・ 本体が熱くなったり、異常に気づいたときは点検・修理に出してください。
 - ・ 本製品は、該当する安全規格に適合しているので改造しないでください。
 - ・ 修理は、必ずお買い上げの販売店、または当社営業所にお申し付けください。
 - ・ 修理の知識や技術のない方が修理すると、十分な性能を発揮しないだけでなく、事故やけがの恐れがあります。

⚠ 警告

その他の安全事項

1. 損傷した部品がないか点検してください。

- ・ 使用前に、保護カバーやその他の部品に損傷がないか十分点検し、正常に作動するか、また所定機能を発揮するか確認してください。異常がある場合は、使用する前に電動工具の修理を行ってください。
- ・ 破損した保護カバー、その他の部品交換や修理は、取扱説明書に従ってください。取扱説明書に記載されていない場合は、お買い上げの販売店、または当社営業所に修理をお申し付けください。スイッチが故障した場合は、お買い上げの販売店、または当社営業所に修理をお申し付けください。
- ・ 異常・故障時には、直ちに使用を中止してください。そのまま、使用すると発煙・発火、感電、けがに至る恐れがあります。

<異常・故障例>

- ・ 電源コードや電源プラグが異常に熱い。
- ・ 電源コードに深いキズや変形がある。
- ・ コードを動かすと、通電したりしなかったりする。
- ・ 焦げくさい臭いがする。・ビリビリと電気を感じる。

スイッチを入れても動かないなど、すぐに電源プラグを抜いてお買い上げの販売店へ点検、修理をお申し付けください。

2. 正しい付属品やアタッチメントを使用してください。

- ・ この取扱説明書および当社カタログに記載されている付属品やアタッチメント以外のものを使用すると、事故やけがの原因となる恐れがあるので使用しないでください。

3. 材料を加工する工具では、材料をしっかりと固定してください。

- ・ 材料を固定するために、クランプや万力などを利用してください。手で保持するより安全で、両手で電動工具を使用できます。(材料を動かして加工する製品を除く。)

4. ぬれた手で電源プラグに触れないでください。

- ・ 感電の恐れがあります。

この取扱説明書は、大切に保管してください。

- ・ お読みになった後は、お使いになる方がいつでも見ることが出来る所に必ず保管してください。
- ・ ほかにの人に貸し出す場合は、一緒に取扱説明書もお渡しください。

●騒音防止規制について

騒音に関しては、法令や各都道府県などの条例で定める規制がありますので、ご近所などの周囲に迷惑をかけないようにご使用ください。

ジグソー安全上のご注意

先に電動工具としての共通の注意事項を述べましたが、ジグソーとして、さらに次の注意事項を守ってください。

JPB098-5

⚠ 警告

1. 使用電源は、銘板に表示してある電圧で使用してください。
 - ・ 表示を超える電圧で使用すると、回転が異常に高速となり、けがの原因になります。
2. 使用中は、本機を確実に保持してください。
 - ・ 確実に保持していないと、けがの原因になります。
3. 使用中は、工具類（ブレードなど）や切り屑などに手や顔などを近づけないでください。
 - ・ けがの原因になります。
4. 作業する箇所に、電線管・水道管やガス管などの埋設物がないことを、作業前に十分確かめてください。
 - ・ 埋設物があると工具が触れ、感電や漏電・ガス漏れの恐れがあり、事故の原因になります。
5. 使用中、本機の調子が悪かったり、異常音が出たときは、直ちにスイッチを切って使用を中止し、お買い上げの販売店、または当社営業所に点検・修理をお申し付けください。
 - ・ そのまま使用していると、けがの原因になります。
6. 誤って落としたり、ぶつけたときは、工具類や本機などに破損や亀裂、変形がないことをよく点検してください。
 - ・ 破損や亀裂、変形があると、けがの原因になります。

⚠ 注意

1. 工具類（ブレードなど）や付属品は、取扱説明書に従って確実に取付けてください。
 - ・ 確実でないと、はずれたりし、けがの原因になります。
2. 工具類の交換は手袋・ウエスなどで手を保護してから行ってください。
3. 作業直後の工具類（ブレードなど）、材料、切り屑などは非常に熱くなっているので、触れないでください。
 - ・ やけどの原因になります。
4. 工具類（ブレードなど）でコードを切断しないように注意してください。万一、コードを傷つけたり、誤って切断した場合は直ちに電源プラグを電源コンセントから抜いてください。
5. 高所作業のときは、下に人がいないことをよく確認してください。また、コードを引っ張られたり、引っかけたりしないようにしてください。
 - ・ 材料や本機などを落としたときなど、事故の原因になります。
6. 本機を作動させたまま床などに放置しないでください。
 - ・ けがの原因になります。
7. 工具類（ブレードなど）および取り付け面の切粉などを拭き取ってください。

注

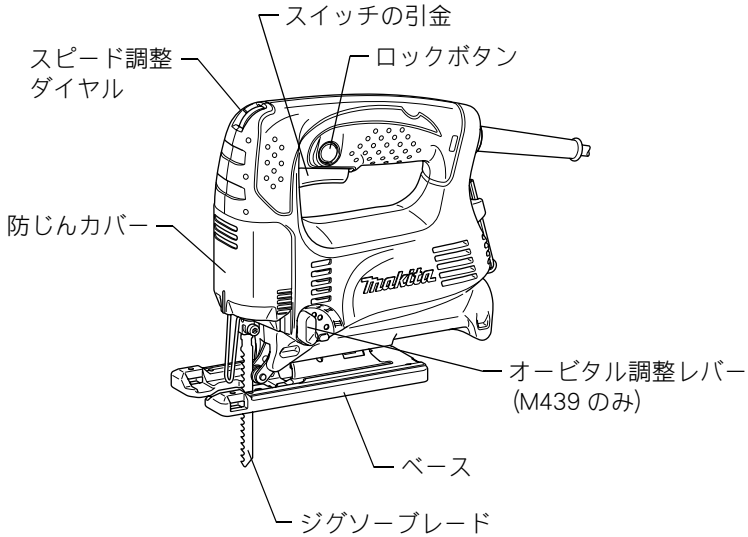
- ・ 電源が離れていて、延長コードが必要なときは、本機を最高の能率で支障なくご使用していただくために十分な太さのコードをできるだけ短くお使いください。

使用できる延長コードの太さ（公称断面積）と長さの目安

コードの太さ (導体公称断面積)	銘板記載の定格電流値で使用できる長さの目安		
	～ 5 A	5 ～ 10 A	10 ～ 15 A
2.0 mm ²	50 m	30 m	20 m

- ・ 延長コードは本機のコードと同じような被ふくを施したコードを使用してください。

各部の名称および標準付属品



標準付属品

- ・ 六角棒レンチ
- ・ ジグソーブレード No.10 (1枚) (木工用) (M438)
- ・ ジグソーブレード B-10 (1枚) (木工用) (M439)
- ・ 定規セット品

別販売品のご紹介

- ・ 別販売品の詳細につきましてはカタログを参照していただくか、お買い上げ販売店もしくは、当社営業所へお問い合わせください。
- ・ 刃口板 1枚
部品番号 415524-7
- ・ 刃口板 5枚セット
部品番号 192557-6
- ・ カバープレート
部品番号 417852-6
- ・ ホースコンプリート φ28mm × 1.5m
部品番号 192278-0
- ・ ホースコンプリート φ28mm × 3.0m
部品番号 192279-8

ジグソーブレード (各5枚入) (M438用)

形状	名称	用途	部品番号
 	No. 1	金属用 (プラスチック可)	A-15590
	No. 2	新建材・金属用	A-15609
	No. 3	木材・合板の荒切り	A-15615
	No. 4	木材・金属用	A-15621
	No. 5	金属用 (プラスチック可)	A-15637
	No. 6	木材・合板の挽き回し切り	A-15643
	No. 7	新建材の挽き回し切り (プラスチック可)	A-15659
	No. 8	木材・合板の高速切断	A-15665
	No. 9	木材・合板用	A-15671
	No. 10	木材・合板用	A-15687
	No. 10S	木材・合板・薄板用	A-16499
	No. 16	木材の挽き回し切り	A-15693
	No. 17	新建材の挽き回し切り (プラスチック可)	A-15702
	No. 41	化粧合板用	A-15718
	No. 42	化粧合板用	A-15724
BR-3	木材の毛羽立ち防止	A-16324	

別販売品のご紹介

・ ジグソーブレード (各 5 枚入) (M439 用)

形状	名称	用途	部品番号
 	B-8	木材の高速切断	A-30558
	B-10	木材・合板の高速切断	A-15768
	B-11	木材・プラスチック用	A-15774
	B-12	木材・プラスチックの高速切断	A-15780
	B-13	木材の荒切り	A-15796
	B-14	木材 (薄物) 用	A-15805
	B-15	木材 (薄物) 用	A-15811
	B-16	木材の高速切断、荒切り	A-15827
	B-17	木材の高速切断、挽き回し切り	A-15833
	B-18	木材の挽き回し切り	A-15849
	B-19	木材・合板・プラスチック用	A-15855
	B-21	アルミ・プラスチック用	A-15861
	B-22	金属用	A-15877
	B-23	新建材・樹脂・金属用	A-15883
	B-24	金属用 (薄板用)	A-15899
	B-25	新建材・樹脂・金属用	A-15908
	B-26	新建材・樹脂・金属用、挽き回し切り	A-15914
	B-27	金属用、挽き回し切り	A-15920
	B-16L	木材 (厚物) 用	A-15039
	BR-13	木材の毛羽立ち防止	A-15045
	No.51	金属用	A-15730
	No.58	木材の高速切断	A-15746
	No.59	木材の高速切断	A-15752
	No.60	ステンレス専用 (パイメタル)	A-03517
	No.61	ステンレス専用 (パイメタル)	A-03523
	No.62	ステンレス専用 (パイメタル)	A-03595

使い方

ジグソーブレードの取り付け・取りはずし方

⚠ 警告

ジグソーブレードの取り付け・取りはずしの際は、必ずスイッチを切り電源プラグを電源コンセントから抜いてください。

- ・ 電源プラグを電源コンセントにつないだまま行くと事故の原因になります。

取り付け方

⚠ 注意

ジグソーブレードおよび取り付け面の切粉などを拭き取ってください。

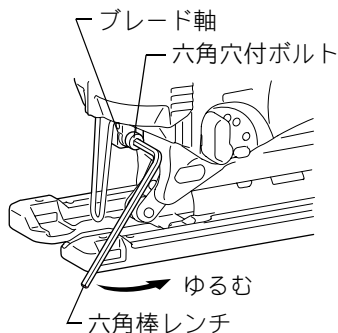
- ・ ジグソーブレードの締め付けが不完全となり、はずれたり、折れたりして、けがの原因になります。

M438 は、マキタタイプのジグソーブレードを使用してください。

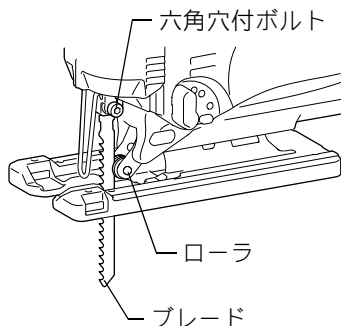
M439 は、Bタイプのジグソーブレードを使用してください。

- ・ 他のジグソーブレードを使用すると固定が不完全となり、けがの原因になります。

- ・ ブレード軸に付いている六角穴付ボルトを六角棒レンチでゆるめてください。



- ・ お使いになるジグソーブレードを、刃が前向きになるようにして、ブレード軸の溝に止まるまでさし込んでください。このとき、ジグソーブレードの後端がローラの溝に入っているか確認してください。
- ・ 六角棒レンチで六角穴付ボルトをしっかりと締め付けてください。



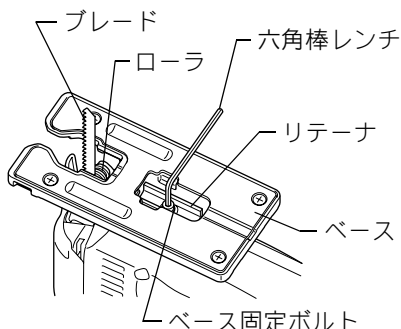
使い方

取りはずし方

- ・ 取り付け方の逆の要領で行ってください。

ローラの調整 (M438)

- ・ ベースの裏側にあるベース固定ボルトをゆるめ、ローラの溝部がジグソーブレードの後端に軽く押し当たる位置にリテーナを調整して、ベースとリテーナをしっかりと固定してください。

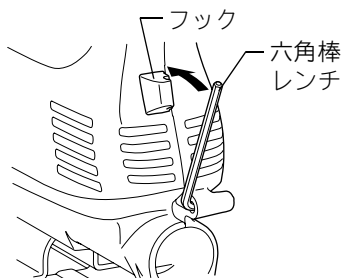


注

- ・ ローラ部には、定期的に潤滑油をさしてください。

六角棒レンチの収納

- ・ 使用後の六角棒レンチは、短い方を本機後部の穴に差し込み、長い方をフックに引っ掛けて収納してください。

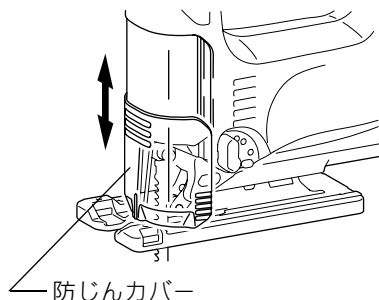


防じんカバー

⚠ 警告

防じんカバーを下げて作業する場合でも、保護めがねを使用してください。

- ・ 防じんカバーを下げると、切粉の飛散を抑えることができます。
- ・ 防じんカバーは、前方の溝部を軽く押すと上下にスライドします。



使い方

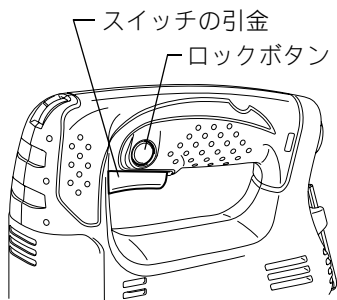
スイッチの操作

⚠ 警告

電源コンセントに電源プラグを差し込む前に、スイッチが切れていることを必ず確認してください。

・ スイッチを入れたまま電源プラグを差し込むと急に動きだし事故の原因になります。

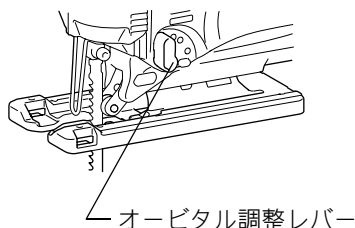
- ・ スイッチは引金を引くと入り、離すと切れます。
- ・ スイッチの引金を引いてからロックボタンを押し込むと引金を離しても引金が固定され連続運転します。停止させるには、もう一度引金を引いてロックボタンが戻ってから引金を離してください。



オービタル運動量の調整 (M439)

- ・ ブレードが上下運動と同時に前後運動することで切断能率がよくなります。
- ・ セット位置が 0 のときは、上下運動のみですが、セット位置が「Ⅰ～Ⅲ」では、前後運動をし、Ⅰ → Ⅱ → Ⅲの順に前後運動が大きくなります。
- ・ セット位置は本機の側面にあるオービタル調整レバーの位置をかえて調整してください。

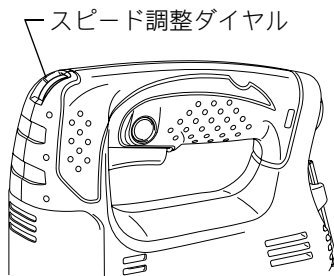
セット位置	用途
0	軟鋼板・ステンレス・プラスチックの切断および木材・合板のきれいな切断。
Ⅰ	軟鋼板・アルミ・硬質木材の切断。
Ⅱ	木材・合板の切断・アルミ、軟鋼板の高速切断。
Ⅲ	木材・合板の高速切断。



使い方

スピード調整ダイヤルの操作

- ・ スピード調整ダイヤルを回すことにより、 $500 \sim 3,100\text{min}^{-1}$ (回/分) の間で自由にストローク数が変わります。
- ・ ダイヤル表示は 1～6 まであり、数字が大きくなるに従ってストローク数は多くなります。
- ・ 表を参考にして、材料の種類に合ったストローク数を選定してください。



材料	ダイヤル表示
木材	5～6
軟鋼板	3～6
ステンレス	3～4
アルミ	3～6
プラスチック	1～4

注

- ・ 表は、一応の目安です。高速では速く切れますが、ジグソーブレードの寿命が短くなります。また、低速では、速くは切れませんが、ジグソーブレードの寿命は延びます。適宜、調整してください。
- ・ スピード調整ダイヤルは 1 → 6、6 → 1 へと回すことができません。無理に回しますと故障の原因となります。必ず、1 → 2 → 3…6、6 → 5 → 4…1 の順番に回してください。

切断方法

⚠ 注意

ベースを材料から浮かして使用したり、急激にジグソーブレードをひねるような切断をしないでください。

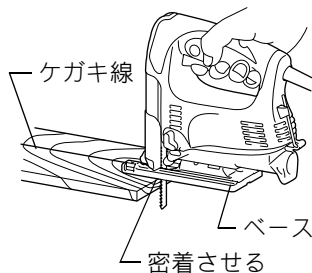
- ・ ジグソーブレードが折れたりして、けがの原因になります。

ジグソーブレードを材料に当てたままスイッチを入れないでください。

- ・ ジグソーブレードが材料に当たっていると、キックバックにより本機が浮き上がることがあり、けがの原因となります。

使い方

- ・ ベースを材料に密着させ、ジグソーブレードが材料にあたらない位置でスイッチを入れ、ケガキ線に合わせて切断してください。
- ・ 曲線切断するときは、本機をゆっくり進めてください。

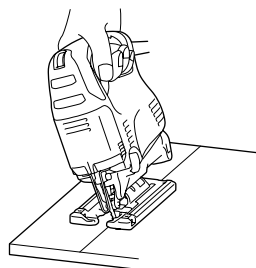


傾斜切断

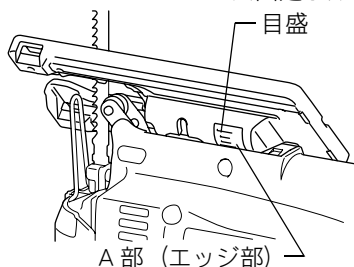
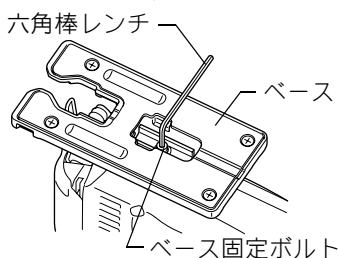
⚠ 警告

ベースを傾斜させるときは、必ずスイッチを切り電源プラグを電源コンセントから抜いてください。

- ・ 電源プラグを電源コンセントにつないだまま行くと、事故の原因になります。
- ・ ベースを傾斜させることによって左右 45° までの傾斜切断ができます。



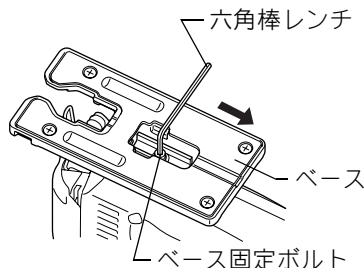
- ・ ベースを傾斜させるには、ベース下部に付いているベース固定ボルトを六角棒レンチでゆるめて、ベースを動かし、ベースの半円部に付いている横溝をベース固定ボルトの位置に合わせてください。
- ・ 次に、ハウジングの A 部（エッジ部）をベースの半円部の目盛りに合わせベース固定ボルトを六角棒レンチでしっかり締め付けてベースを固定してください。



使い方

壁ぎわまで切断する場合

- ・ ベース裏側のベース固定ボルトをゆるめ、ベースを後方へ移動させて固定してください。



切り抜き切断

- ・ あらかじめドリルなどで直径 12mm 以上の穴をあけ、その穴にジグソーブレードを入れて切断してください。

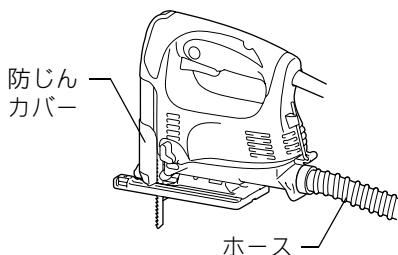


金属の切断

- ・ 必ず適切な切削油を使用してください。
- ・ 切削油を使用しないと、ジグソーブレードの寿命が極端に短くなりますからご注意ください。
- ・ グリスを材料の裏面に塗って使用する方法もあります。

集じん切断

- ・ 集じん機と接続することで、衛生的な切断作業が可能になります。本機後部の開口部に集じんホースを差し込み、防じんカバーを下げてください。



使い方

定規セット品

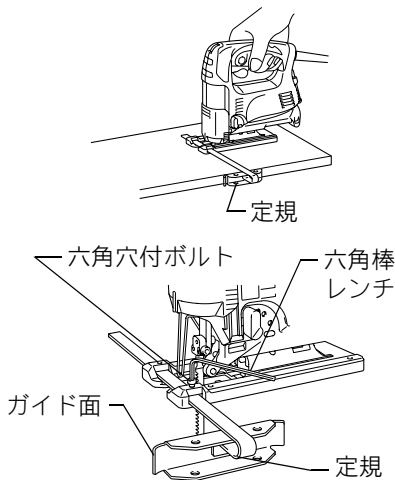
⚠ 警告

付属品の取り付け・取りはずしの際は、必ずスイッチを切り電源プラグを電源コンセントから抜いてください。

- ・ 電源プラグを電源コンセントにつないだまま行くと事故の原因になります。

直線切り

- ・ 160mm 以下の一定な幅で切断するときや、平行に切断するときには、定規を使用すればきれいに、しかも早く切断することができます。
- ・ 定規を取り付けるには、ガイド面を下側にして、ベース側面の角穴から差し込み、ガイド面からジグソーブレードまでの寸法を切断する幅に合わせて、六角棒レンチで六角穴付ボルトを締め付けて、定規を固定してください。



円・円弧切り

- ・ 半径 170mm 以下の円または円弧に切るときは、定規のガイド面を上側にして、ベース側面の角穴から差し込んでください。
- ・ ベースは前方一杯に移動させてください。
- ・ 円定規ピンを定規のジグソーブレード真横にある穴に通し、球ノブを取り付けてください。
- ・ 円定規ピンからジグソーブレードまでの寸法を切断する半径に合わせて、六角棒レンチで六角穴付ボルトを締め付けて、定規を固定してください。

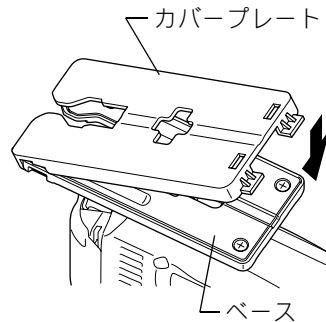
注

- ・ 円・円弧切りには、M438 はマキタイプ No.6、No.7、No.16、No.17 を、M439 は B タイプ B-17、B-18、B-26、B-27 のジグソーブレードを使用してください。

別販売品の使い方

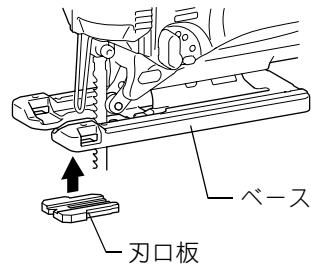
カバープレート

- ・化粧板、軟質の新建材など材料の表面に傷を付けたくない場合にお使いください。
- ・カバープレートの先端側をベースにかぶせてから、後部のツメをはめ込んでください。



刃口板

- ・木材の切断時の毛羽立ちを少なくします。
- ・ベースを前方一杯に移動させて、ベース裏面からはめ込んでください。
- ・カバープレート使用の場合はカバープレートに刃口板を取り付けてください。



ベースの裏面からはめ込む

注

- ・刃口板は傾斜切断には使用できません。

警告

点検・整備の際には必ずスイッチを切り、電源プラグを電源コンセントから抜いてください。

- ・ 電源プラグを電源コンセントにつないだまま行くと、感電や事故の原因になります。

本機のお手入れ

- ・ 乾いた布か石けん水を付けた布できれいに拭いてください。

注

ガソリン、ベンジン、シンナー、アルコール等は変色、変形、ひび割れの原因となりますので使用しないでください。

ご修理の際は

- ・ 修理はご自分でなさないで、必ずお買い上げの販売店または当社営業所にお申し付けください。

882328B6

NNP

株式会社 マキタ

愛知県安城市住吉町 3-11-8 〒446-8502

TEL.0566-98-1711 (代表)