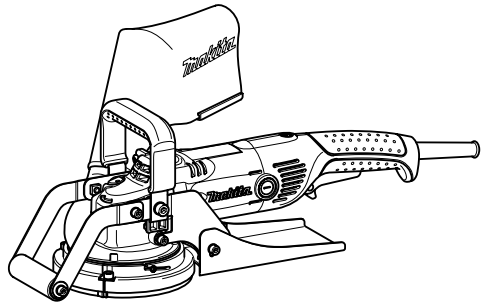


Makita

取扱説明書

125mm 電子コンクリートカンナ

☐ モデル PC5001C



二重絶縁

このマークを表示した製品は二重絶縁構造ですのでアース（接地）する必要のない製品です。マキタ製品は電気用品安全法に基づく技術上の基準に適合、または準じて（電気用品安全法適用外の製品）製造されております。

このたびは **125mm 電子コンクリートカンナ**をお買い上げ賜わり厚くお礼申し上げます。ご使用に先立ち、この取扱説明書をよくお読みいただき本機の性能を十分ご理解の上で、適切な取り扱いと保守をしていただいて、いつまでも安全に能率よくお使いくださるようお願い致します。なお、この取扱説明書はお手元に大切に保管してください。



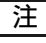


主要機能

主要機能	モデル	PC5001C
電動機		直巻整流子電動機
電圧		単相交流 100V
電流		15A
周波数		50-60Hz
消費電力		1,400W
回転数		10,000min ⁻¹ (回転 / 分)
オフセット ダイヤモンドホイール径		125mm
本機寸法		長さ 479mm × 幅 182mm × 高さ 195mm
質量 (オフセットダイヤモンド ホイール、ダストバック無)		4.5kg

- ・ 改良のため、主要機能および形状などは変更する場合がありますので、ご了承ください。

注意文の **警告** ・ **注意** ・ **注** の意味について


ご使用上の注意事項は  **警告** と  **注意** ・  **注** に区分していますが、それぞれ次の意味を表します。

警告

： 誤った取り扱いをしたときに、使用者が死亡または重傷を負う可能性が想定される内容のご注意。

注意

： 誤った取り扱いをしたときに、使用者が傷害を負う可能性が想定される内容および物的損害のみの発生が想定される内容のご注意。

なお  **注意** に記載した事項でも、状況によっては重大な結果に結びつく可能性があります。いずれも安全に関する重要な内容を記載していますので、必ず守ってください。

注

： 製品および付属品の取り扱い等に関する重要なご注意。

安全上のご注意

JPA001-16

- ・ 火災、感電、けがなどの事故を未然に防ぐために、「安全上のご注意」を必ず守ってください。
- ・ ご使用前に、この「安全上のご注意」すべてをよくお読みのうえ、正しく使用してください。
- ・ お読みになった後は、お使いになる方がいつでも見られる所に必ず保管してください。
- ・ 他の人に貸し出す場合は、いっしょに取扱説明書もお渡してください。

⚠ 警告

安全作業のために：

ご使用前に取扱説明書を必ずよくお読みください。

1. 作業場は、いつもきれいに保ってください。
 - ・ ちらかった場所や作業台は、事故の原因となります。
2. 作業場の周囲状況も考慮してください。
 - ・ 電動工具は、雨ざらしにしたり、湿った、またはぬれた場所で使用しないでください。
 - ・ 作業場は十分に明るくしてください。
 - ・ 可燃性の液体やガスのある所で使用しないでください。
3. 感電に注意してください。
 - ・ 電動工具を使用中、身体を、アースされているものに接触させないようにしてください。(例えば、パイプ、暖房器具、電子レンジ、冷蔵庫などの外枠)
4. 子供を近付けないでください。
 - ・ 作業員以外、電動工具やコードに触れさせないでください。
 - ・ 作業員以外、作業場へ近付けないでください。
5. 使用しない場合は、きちんと保管してください。
 - ・ 乾燥した場所で、子供の手の届かない安全な所、または鍵のかかる所に保管してください。
6. 無理して使用しないでください。
 - ・ 安全に能率よく作業するために、電動工具の能力に合った速さで作業してください。
7. 作業に合った電動工具を使用してください。
 - ・ 小型の電動工具やアタッチメントは、大型の電動工具で行なう作業には使用しないでください。
 - ・ 指定された用途以外に使用しないでください。
8. きちんとした服装で作業してください。
 - ・ だぶだぶの衣服やネックレスなどの装身具は、回転部に巻き込まれる恐れがあるので着用しないでください。
 - ・ 屋外での作業の場合には、ゴム手袋と滑り止めのついた履物の使用をおすすめします。
 - ・ 長い髪は、帽子やヘアカバーなどで覆ってください。
9. 保護めがねを使用してください。
 - ・ 作業時は、保護めがねを使用してください。また、粉じんの多い作業では、防じんマスクを併用してください。

⚠ 警告

10. 防音用保護具を着用してください。

- ・ 騒音の大きい作業では、耳栓、耳覆い（イヤマフ）などの防音用保護具を着用してください。

11. 集じん装置が接続できるものは接続して使用してください。

- ・ 電動工具に集じん機などが接続できる場合は、これらの装置に確実に接続し、正しく使用してください。

12. コードを乱暴に扱わないでください。

- ・ コードを持って電動工具を運んだり、コードを引っ張って電源コンセントから抜かないでください。
- ・ コードを熱、油、角のある所に近づけないでください。

13. 材料を加工する工具では、材料をしっかりと固定してください。

- ・ 材料を固定するために、クランプや万力などを利用してください。手で保持するより安全で、両手で電動工具を使用できます。（材料を動かして加工する製品を除く。）

14. 無理な姿勢で作業をしないでください。

- ・ 常に足元をしっかりさせ、バランスを保つようにしてください。

15. 電動工具は、注意深く手入れをしてください。

- ・ 安全に能率よく作業していただくために、刃物類は常に手入れをし、よく切れる状態を保ってください。
- ・ 注油や付属品の交換は、取扱説明書に従ってください。
- ・ コードは定期的に点検し、損傷している場合は、お買い上げの販売店、または当社営業所に修理をお申し付けください。
- ・ 延長コードを使用する場合は、定期的に点検し、損傷している場合には交換してください。
- ・ 握り部は、常に乾かしてきれいな状態に保ち、油やグリスなどが付かないようにしてください。

16. 次の場合は、電動工具のスイッチを切り、電源プラグを電源コンセントから抜いてください。

- ・ 使用しない、または修理する場合。
- ・ 刃物、砥石、ビットなどの付属品を交換する場合。
- ・ その他危険が予想される場合。

17. 調節キーやレンチなどは、必ず取りはずしてください。

- ・ 電源を入れる前に、調節に用いたキーやレンチなどの工具類が取りはずしてあることを確認してください。

18. 不意な始動は避けてください。

- ・ 電源につないだ状態で、スイッチに指を掛けて運ばないでください。
- ・ 電源プラグを電源コンセントに差し込む前に、スイッチが切れていることを確かめてください。

19. 屋外使用に合った延長コードを使用してください。

- ・ 屋外で使用する場合、キャプタイヤコード、またはキャプタイヤケーブルの延長コードを使用してください。

⚠ 警告

20. 油断しないで十分注意して作業を行ってください。

- ・ 電動工具を使用する場合は、取扱方法、作業の仕方、周りの状況など十分注意して慎重に作業してください。
- ・ 疲れている場合は、使用しないでください。

21. 損傷した部品がないか点検してください。

- ・ 使用前に、保護カバーやその他の部品に損傷がないか十分点検し、正常に作動するか、また所定機能を発揮するか確認してください。
- ・ 可動部分の位置調整および締め付け状態、部品の破損、取り付け状態、その他運転に影響をおよぼす全ての箇所に異常がないか確認してください。
- ・ 破損した保護カバー、その他の部品交換や修理は、取扱説明書の指示に従ってください。取扱説明書に指示されていない場合は、お買い上げの販売店、または当社営業所に修理をお申し付けください。スイッチが故障した場合は、お買い上げの販売店、または当社営業所に修理をお申し付けください。
- ・ スイッチで始動および停止操作の出来ない電動工具は、使用しないでください。

22. 正しい付属品やアタッチメントを使用してください。

- ・ この取扱説明書および当社カタログに記載されている付属品やアタッチメント以外のものを使用すると、事故やけがの原因となる恐れがあるので使用しないでください。

23. 電動工具の修理は、専門店にお申し付けください。

- ・ この製品は、該当する安全規格に適合しているので改造しないでください。
- ・ 修理は、必ずお買い上げの販売店、または当社営業所にお申し付けください。
- ・ 修理の知識や技術のない方が修理すると、十分な性能を発揮しないだけでなく、事故やけがの原因となります。

この取扱説明書は、大切に保管してください。

コンクリートカンナ安全上のご注意

先に電動工具として共通の注意事項を述べましたが、コンクリートカンナとして、さらに次の注意事項を守ってください。

JPB110-5

⚠ 警告

1. 使用電源は、銘板に表示してある電圧で使用してください。
 - ・ 表示を超える電圧で使用すると、回転が異常に高速となり、けがの原因になります。
2. オフセットダイヤモンドホイールにヒビ、割れなどの異常がないことを確認してから使用してください。
 - ・ 異常があると、オフセットダイヤモンドホイールが破壊し、けがの原因になります。
3. 使用中は、本機を確実に保持してください。特に始動時は気をつけてください。
 - ・ 確実に保持していないと、本機が振られ、けがの原因になります。
4. 水、研削液などは使用しないでください。
 - ・ 乾式用のため、感電の恐れがあります。
5. 本機を万力などで保持した使い方はしないでください。
 - ・ オフセットダイヤモンドホイールが破壊したとき、けがの原因になります。
6. 使用中は、オフセットダイヤモンドホイールなどの回転部、研削粉などの排出物に手や顔などを近づけないでください。
 - ・ けがの原因になります。
7. 使用中、本機の調子が悪かったり、異常音が出たときは、直ちにスイッチを切って使用を中止し、お買い上げの販売店、または当社営業所に点検、修理をお申し付けください。
 - ・ そのまま使用していると、けがの原因になります。
8. 誤って落としたり、ぶつけたときは、オフセットダイヤモンドホイールや本機などに破損や亀裂、変形がないことをよく点検してください。
 - ・ 破損や亀裂、変形があると、けがの原因になります。

⚠ 注意

- オフセットダイヤモンドホイールは、取扱説明書に従って確実に取り付けてください。
 - ・ 確実でないと、はずれたりし、けがの原因になります。
- 新しいオフセットダイヤモンドホイールを取り付け、はじめてスイッチを入れるときは、オフセットダイヤモンドホイールの露出部から一時身体を避けてください。
 - ・ 取り付けが確実でない場合、けがの原因になります。
- 高所作業のときは、下に人がいないことをよく確かめてください。また、コードを引っかけたりしないでください。
 - ・ 材料や本機などを落としたときなど、事故の原因になります。
- 回転させたまま、台や床などに放置しないでください。
 - ・ けがの原因になります。
- 指定以外の工具（砥石、丸のこ刃など）での作業はしないでください。
 - ・ 保護装置がなく、けがの原因になります。

注

- ・ 電源が離れていて、延長コードが必要なときは、本機を最高の能率で支障なくご使用いただくために、十分な太さのコードをできるだけ短くお使いください。

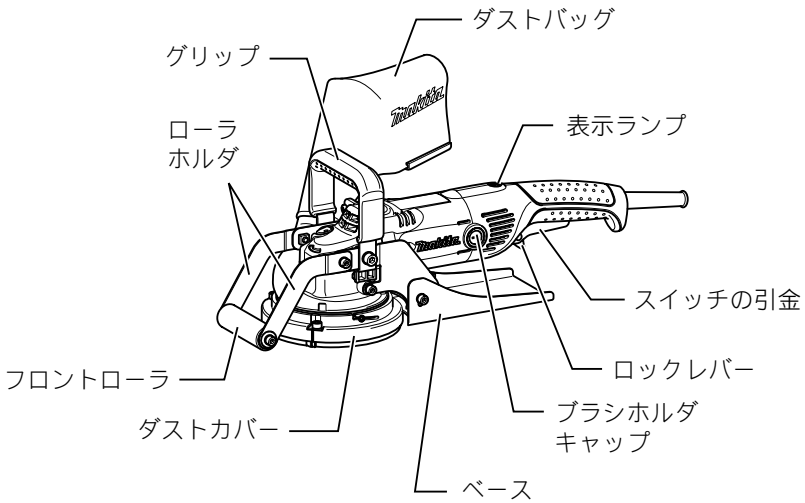
使用できる延長コードの太さ（公称断面積）と最大長さの目安

コードの太さ (導体公称断面積)	銘板記載の定格電流値で使用できる長さの目安		
	～ 5A	5 ～ 7A	—
0.75mm ²	20m	10m	—

コードの太さ (導体公称断面積)	銘板記載の定格電流値で使用できる長さの目安		
	～ 5A	5 ～ 10A	10 ～ 15A
1.25mm ²	30m	15m	10m
2.0mm ²	50m	30m	20m

- ・ 延長コードは本機のコードと同じような被ふくを施したコードを使用してください。

各部の名称および標準付属品



標準付属品

- ・ オフセットダイヤモンドホイール 125
- ・ ロックナットレンチ
- ・ 六角棒レンチ
- ・ ブラシセット品
- ・ ダストバッグ
- ・ スチールケース

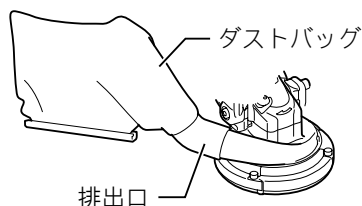
別販売品のご紹介

- ・ 別販売品の詳細につきましてはカタログを参照していただくか、お買い上げ販売店、もしくは裏表紙掲載の当社営業所へお問い合わせください。
- ・ オフセットダイヤモンドホイール 125
部品番号 A-49993
- ・ ブラシセット品
部品番号 194921-7

使い方

ダストバッグの取り付け方

- ・ ダストバッグは図のように本機の排出口に取り付けます。
- ・ ご使用中に抜けないように奥までしっかり差し込んでください。



オフセットダイヤモンドホイールの取り付け・取りはずし方

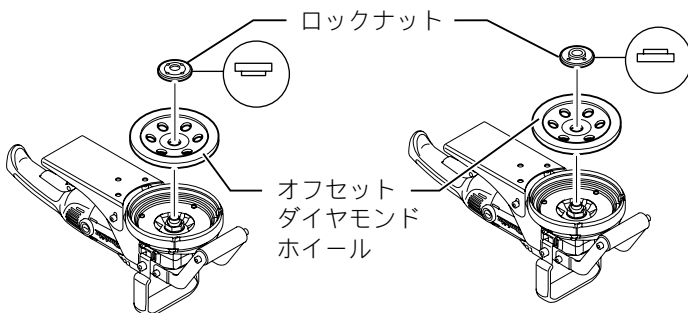
⚠ 警告

オフセットダイヤモンドホイールの取り付け・取りはずしの際は、必ずスイッチを切り電源プラグを電源コンセントから抜いてください。

- ・ 電源プラグを電源コンセントにつないだまま行くと事故の原因になります。

取り付け方

- ・ 図のようにオフセットダイヤモンドホイール、ロックナットの順に取り付けます。



内径 22mm のオフセット
ダイヤモンドホイールを
取り付ける場合

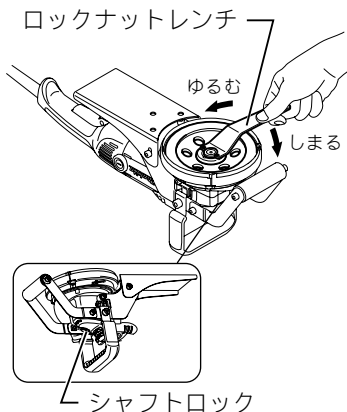
内径 15mm のオフセット
ダイヤモンドホイールを
取り付ける場合

注

- ・ 内径 15mm のオフセットダイヤモンドホイールを取り付ける場合は、ロックナットを裏返してください。

使い方

- ・ シャフトロックを押さえながら、ロックナットをロックナットレンチでしっかり締め付けます。



取りはずし方

- ・ 取りはずす場合は、取り付け方の逆の要領で行ってください。

注

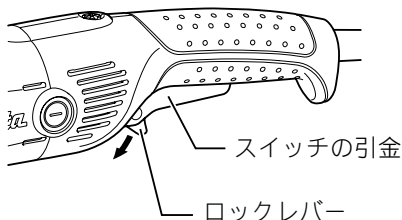
- ・ 台金部分に吸じん用穴があいていないダイヤモンドホイールを使用すると吸じん効率が悪くなります。必ず当社指定のオフセットダイヤモンドホイールをご使用ください。
- ・ 110mm以下のダイヤモンドホイールを取り付けた場合、際削り機能が使用出来なくなります。

スイッチの操作

⚠ 警告

電源コンセントに電源プラグを差し込む前に、スイッチが切れていることを必ず確認してください。

- ・ スイッチは引金を引くと入り、離すと切れます。スイッチの引金を引いてからロックレバーを矢印の方向に押し込むと、引金が固定され連続運転します。
- ・ 停止させるには、もう一度引金を引いてロックレバーが戻ってから引金を離してください。



使い方

本機は電子制御搭載モデルです。下記のような特性があり、扱いやすくなっています。

定回転制御

作業中負荷がかかっても工具の回転が下がりにくく、回転を維持するので高い作業性が得られます。

ソフトスタート

スイッチの引金を ON にした時、反動を抑えスムーズに回転しはじめます。

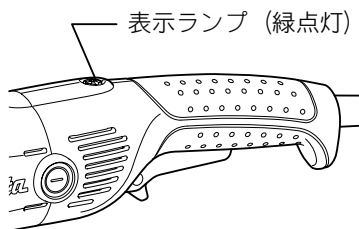
過負荷防止機能

作業中一定以上の負荷が加わると、自動的に回転が下がり、モータやオフセットダイヤモンドホイールを保護します。負荷を軽くすれば自動的に回転が上がります。

表示ランプ

通電表示

- 電源プラグを電源コンセントにつなぐと表示ランプ（緑色）が点灯し、通電状態であることを表示します。



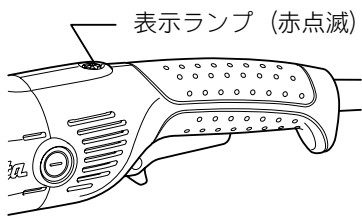
- 次のような症状がでた場合は、お買い上げの販売店、または裏面掲載の当社営業所に修理をお申し付けください。

	症状	原因
①	電源プラグを電源コンセントにつないでも通電表示ランプ（緑色）が点灯せず、スイッチを入れても作動しない。	電源コードあるいはコントローラの故障です。
②	通電表示ランプ（緑色）が点灯しているが、スイッチを入れても作動しない。	カーボンブラシの寿命、モータ、コントローラあるいはスイッチの故障です。
③	電源プラグを電源コンセントにつないでも通電表示ランプ（緑色）が点灯せず、スイッチを入れると作動する。	コントローラの故障です。

使い方

再起動防止機能

- ・ スイッチの引金が引かれた状態（ロックオン状態）で電源プラグを電源コンセントに差し込んでも、起動しません。このとき、赤点滅の表示ランプにて再起動防止機能が働いている事をお知らせします。スイッチを切れれば、解除されます。



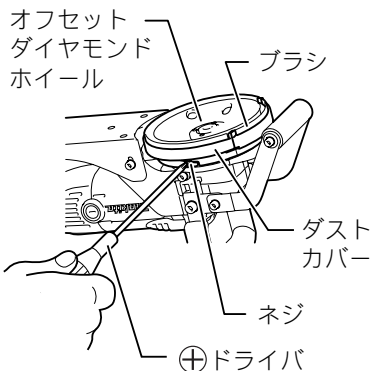
ダストカバーの調整

⚠ 警告

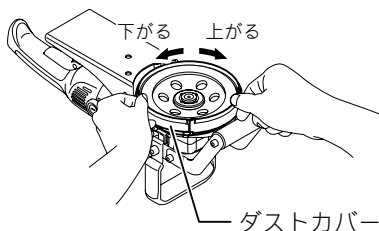
ダストカバーの調整の際は、必ずスイッチを切り電源プラグを電源コンセントから抜いてください。

- ・ 電源プラグを電源コンセントにつないだまま行くと事故の原因になります。

- ・ ⊕ドライバーで側面のネジをゆるめてダストカバーのブラシがオフセットダイヤモンドホイールの端面より0～1.0mm程度出ている状態に調整した後、ネジをしっかりと締め付けます。



- ・ ダストカバーの調整はダストカバーの外周を持ち、右方向に回せばダストカバーは上がり、左方向に回せば下がります。



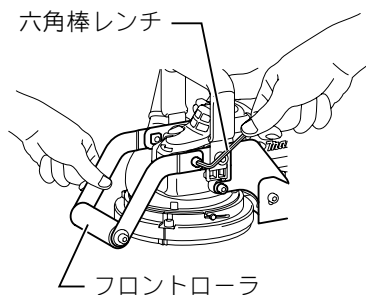
注

- ・ ダストカバーのブラシがダイヤモンドホイールの端面より0～1.0mm出ている状態で取り付けてください。
- ・ 硝削面とブラシとの間に隙間があると吸じん効率は悪くなります。

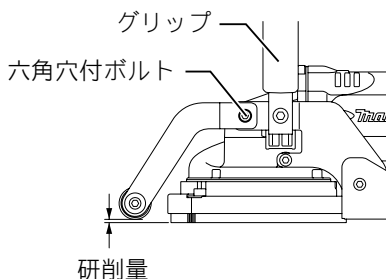
使い方

平面研削の場合

- ・ 被研削面を平面に削る場合、ベースはオフセットダイヤモンドホイールの研削面と同一線上にし、フロントローラは必要な研削寸法だけ上方に上げた状態でご使用ください。



- ・ 研削量を変更する場合は、グリップを固定している六角穴付ボルトを六角棒レンチでゆるめ、フロントローラを上下動させてオフセットダイヤモンドホイールとフロントローラの寸法差（研削量）を決定した後、六角穴付ボルトを強く締め付けてください。



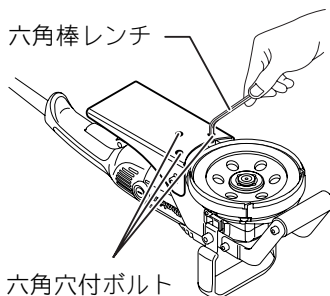
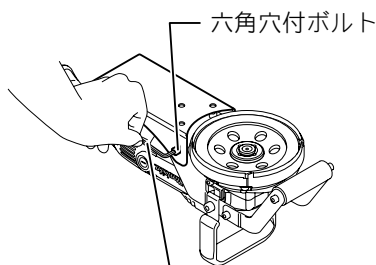
注

- ・ 最大研削量は4mm以内にしてご使用ください。

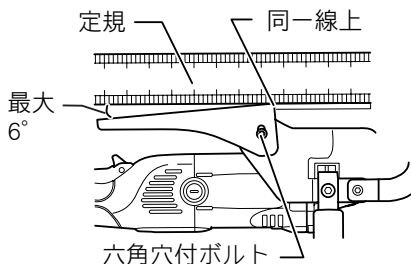
使い方

傾斜に削る場合

- 目地取り作業等にご使用になる場合は、ベースをオフセットダイヤモンドホイールに対し若干傾斜させてご使用になれば、仕上面の段差がなくきれいにできます。
- ベースをオフセットダイヤモンドホイールに対し傾斜させるには、ベースを固定している六角穴付ボルト（左右2本）をゆるめます。
- ベース裏側より六角棒レンチで3本の六角穴付ボルトを右に回し、ネジの頭部を下げてください。



- オフセットダイヤモンドホイールの研削面にお手持ちの定規を当て、ベースを必要な角度に傾斜した後、左右の六角穴付ボルトをしっかり締め付けてください。なお、ベースのオフセットダイヤモンドホイール側の端面はベース中央部で、オフセットダイヤモンドホイールと同一線上になるように調整してください。
- 斜め研削時のベースの最大角度は 6° です。



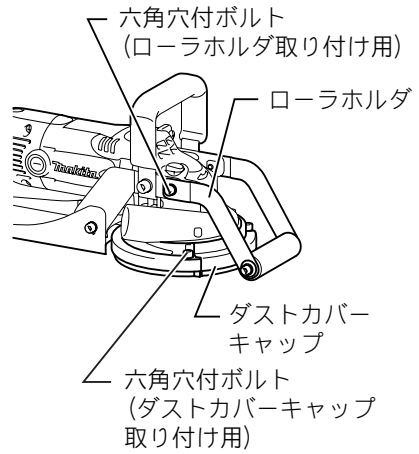
注

- ベースの調整が終わった後、3本の六角穴付ボルトを軽く左に回し、ボルトの頭部がベース裏側に接触するようにしてください。このとき六角穴付ボルトを強く回しますと調整したベースが狂いますからご注意ください。

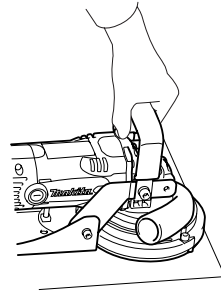
使い方

壁際研削の場合

- ・ 壁際切削時は、ローラホルダ取り付け用の六角穴付ボルトをはずし、ローラホルダを取りはずします。
- ・ ダストカバーキャップ取り付け用の六角穴付ボルトをゆるめてダストカバーキャップを取りはずします。



- ・ ダストカバーの位置を調整してから壁際の研削をしてください。



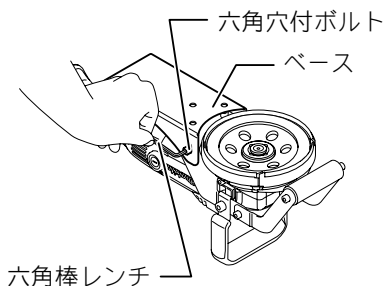
使い方

オフセットダイヤモンドホイールの磨耗によるベースの調整

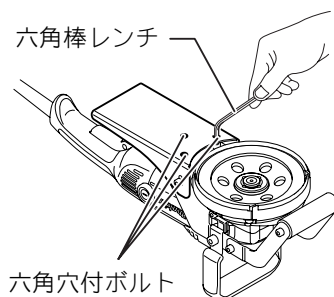
- ・ オフセットダイヤモンドホイールを長時間ご使用になりますと研削面が磨耗し、ベースと段差がついて研削能率が悪くなってきますので、4～5時間ご使用になりましたら、ベースとオフセットダイヤモンドホイールとが同一線上にあるか点検してください。
- ・ ベースよりオフセットダイヤモンドホイールが下がってしまいましたら、ベースがオフセットダイヤモンドホイールと同一線上になるように調整してください。

調整方法

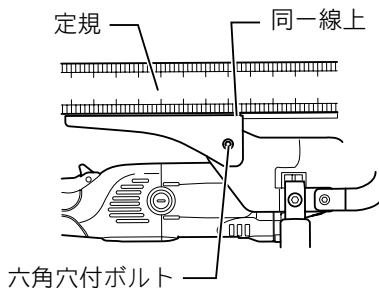
- ・ ベースを固定している六角穴付ボルト（左右2本）をゆるめます。



- ・ ベース裏側より六角棒レンチで3本の六角穴付ボルトを右に回し、ネジの頭部を下げてください。



- ・ ベースがオフセットダイヤモンドホイールと同一線上になるように調整してください。
- ・ 調整後はベースを固定している六角穴付ボルトを強く締め付けるとともに、ベースの六角穴付ボルトを左方向に軽く回して使用中に六角穴付ボルトがゆるまないようにしてください。

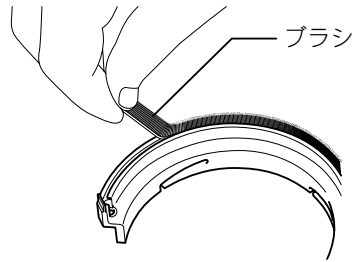


使い方

ブラシの交換

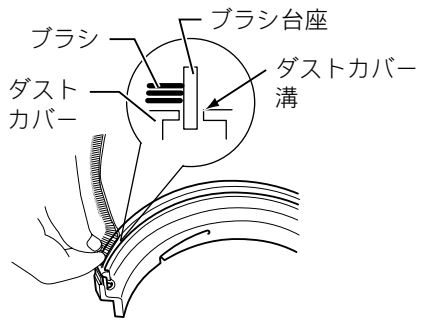
ブラシの取りはずし方

- ・ ブラシの一端を手でしっかり持って、外側へゆっくり引っ張って取りはずします。

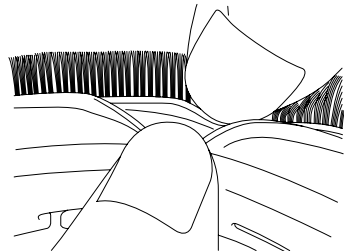


ブラシの取り付け方

- ・ ブラシを外側に向けた状態で、ブラシの台座（外側）を図のようにダストカバーの溝に入れます。



- ・ 手でダストカバーの溝を広げてブラシの台座（内側）を入れます。この方法をくり返して残り部分を入れてください。



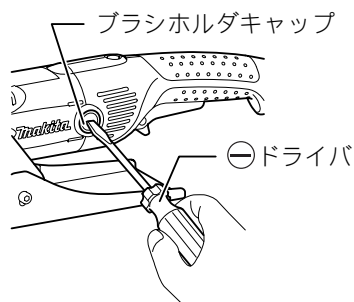
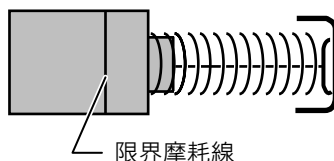
⚠ 警告

点検・整備の際には必ずスイッチを切り、電源プラグを電源コンセントから抜いてください。

・ 電源プラグを電源コンセントにつないだまま行くと、感電や事故の原因になります。

カーボンブラシの交換

- ・ カーボンブラシは定期的に取りはずして点検してください。カーボンブラシが限界摩耗線まで摩耗したら新品と取り替えてください。このとき、カーボンブラシがブラシホルダ内で前後にスムーズに動くか確認してください。新品と交換する際は、必ず当社指定のカーボンブラシをご使用ください。
- ・ ⊖ドライバでブラシホルダキャップを取りはずしてください。
- ・ 中から摩耗したカーボンブラシを取り出し、新品と取り替えて、ブラシホルダキャップを組み付けてください。カーボンブラシは2個で1組になっております。取り替えるときは、必ず両側とも同時に行ってください。



ご修理の際は

- ・ 修理はご自分でなさないで、必ずお買い上げの販売店または裏面掲載の当社営業所にお申し付けください。

全国に広がるアフターサービス網

お買い上げ商品のご相談は、最寄りのマキタ登録販売店もしくは、下記の当社営業所へお気軽にお尋ねください。

事業所名	電話番号	事業所名	電話番号	事業所名	電話番号
札幌支店	(011) (783) 8141	足立営業所	(03) (3899) 5855	東大阪営業所	(06) (6746) 7531
札幌営業所	(011) (783) 8141	大田営業所	(03) (3763) 7553	関西物流センター	(0725) (46) 6715
旭川営業所	(0166) (29) 0960	江戸川営業所	(03) (3653) 5171	南大阪営業所	(0725) (46) 6611
釧路営業所	(0154) (37) 4849	多摩営業所	(042) (384) 8411	奈良営業所	(0742) (61) 6484
函館営業所	(0138) (49) 9273	立川営業所	(042) (542) 1201	橿原営業所	(0744) (22) 2061
苫小牧営業所	(0144) (68) 2100	横浜支店	(045) (472) 4711	和歌山営業所	(073) (471) 4585
帯広営業所	(0155) (36) 3833	横浜営業所	(045) (472) 4711	田辺営業所	(0739) (25) 1027
北見営業所	(0157) (26) 9011	川崎営業所	(044) (811) 6167	沖繩営業所	(098) (874) 1222
仙台支店	(022) (284) 3201	平塚営業所	(0463) (54) 3914	兵庫支店	(0794) (82) 7411
仙台営業所	(022) (284) 3201	相模原営業所	(042) (757) 2501	三木営業所	(0794) (82) 7411
古川営業所	(0229) (24) 0698	湘南営業所	(0466) (87) 4001	尼崎営業所	(06) (6437) 3660
青森営業所	(017) (764) 4466	静岡支店	(054) (281) 1555	神戸営業所	(078) (672) 6121
八戸営業所	(0178) (43) 3321	静岡営業所	(054) (281) 1555	姫路営業所	(079) (281) 0204
盛岡営業所	(019) (635) 6221	沼津営業所	(055) (923) 7811	広島支店	(082) (293) 2231
水沢営業所	(0197) (22) 5101	浜松営業所	(053) (464) 3016	広島営業所	(082) (293) 2231
郡山営業所	(024) (932) 0218	甲府営業所	(055) (276) 7212	福山営業所	(084) (923) 0960
いわき営業所	(0246) (23) 6061	金沢支店	(076) (249) 5701	三原営業所	(0848) (64) 4850
新潟支店	(025) (247) 5356	金沢営業所	(076) (249) 5701	岡山営業所	(086) (243) 4723
新潟営業所	(025) (247) 5356	七尾営業所	(0767) (52) 3533	宇部営業所	(0836) (31) 4345
長岡営業所	(0258) (30) 5530	富山営業所	(076) (451) 6260	徳山営業所	(0834) (21) 5583
山形営業所	(023) (643) 5225	高岡営業所	(0766) (21) 3177	鳥取営業所	(0857) (28) 5761
酒田営業所	(0234) (26) 3551	福井営業所	(0776) (35) 1911	松江営業所	(0852) (21) 0538
秋田営業所	(018) (863) 5205	岐阜支店	(058) (274) 1315	高松支店	(087) (867) 6411
宇都宮支店	(028) (634) 5295	岐阜営業所	(058) (274) 1315	高松営業所	(087) (867) 6411
宇都宮営業所	(028) (634) 5295	多治見営業所	(0572) (22) 4921	徳島営業所	(088) (626) 0555
小山営業所	(0285) (25) 5559	松本営業所	(0263) (85) 4751	松山営業所	(089) (951) 7666
水戸営業所	(029) (248) 2033	長野営業所	(026) (225) 1022	宇和島営業所	(0895) (22) 3785
土浦営業所	(029) (821) 6086	上田営業所	(0268) (22) 6362	高知営業所	(088) (884) 7811
関東物流センター	(048) (771) 3451	飯田営業所	(0265) (24) 1636	福岡支店	(092) (411) 9201
埼玉支店	(048) (777) 4801	名古屋支店	(052) (571) 6451	福岡営業所	(092) (411) 9201
さいたま営業所	(048) (777) 4801	名古屋営業所	(052) (571) 6451	北九州営業所	(093) (551) 3481
川越営業所	(049) (222) 2512	一宮営業所	(0586) (75) 5382	飯塚営業所	(0948) (26) 3361
熊谷営業所	(048) (521) 4647	東名古屋営業所	(0561) (73) 0072	久留米営業所	(0942) (43) 2441
越谷営業所	(048) (976) 6155	知多営業所	(0569) (48) 8470	佐賀営業所	(0952) (30) 6603
前橋営業所	(027) (232) 5575	岡崎営業所	(0564) (22) 2443	長崎営業所	(095) (882) 6112
高崎営業所	(027) (365) 3688	豊橋営業所	(0532) (46) 9117	佐世保営業所	(0956) (33) 4991
両毛営業所	(0276) (46) 7661	四日市営業所	(059) (351) 0727	熊本支店	(096) (389) 4300
千葉支店	(043) (231) 5521	津営業所	(059) (232) 2446	熊本営業所	(096) (389) 4300
千葉営業所	(043) (231) 5521	伊勢営業所	(0596) (36) 3210	八代営業所	(0965) (43) 1000
市川営業所	(047) (328) 1554	京都支店	(075) (621) 1135	大分営業所	(097) (567) 3320
成田営業所	(0476) (73) 8101	京都営業所	(075) (621) 1135	宮崎営業所	(0985) (26) 1236
木更津営業所	(0438) (23) 2908	福知山営業所	(0773) (23) 7733	鹿児島営業所	(099) (267) 5234
柏営業所	(04) (7175) 0411	大津営業所	(077) (545) 5594	沖繩営業所	大阪支店の欄をご覧ください。
東京支店	(03) (3816) 1141	彦根営業所	(0749) (22) 6184		
東京営業所	(03) (3816) 1141	大阪支店	(06) (6351) 8771		
中野営業所	(03) (3337) 8431	大阪営業所	(06) (6351) 8771		

882401A2

株式会社 マキタ

愛知県安城市住吉町 3-11-8 〒446-8502

TEL.0566-98-1711 (代表)