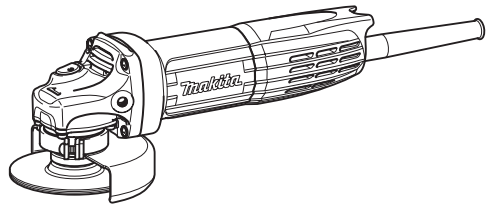


Makita

取扱説明書

100mm ディスクグラインダ

- モデル GA4031
- モデル GA4032
- モデル GA4033



二重絶縁

このマークを表示した製品は二重絶縁構造ですのでアース（接地）する必要はありません。マキタ製品は電気用品安全法に基づく技術上の基準に適合、または準じて（電気用品安全法適用外の製品）製造されております。

このたびは100mmディスクグラインダをお買い上げ賜わり厚くお礼申し上げます。ご使用に先立ち、この取扱説明書をよくお読みいただき本製品の性能を十分ご理解の上で、適切な取り扱いと保守をしていただき、いつまでも安全に能率よくお使いくださるようお願いいたします。なお、この取扱説明書はお手元に大切に保管してください。



目次

・ 主要機能	3
・ 安全上のご注意	4
・ ディスクグラインダ安全上のご注意	10
・ 各部の名称および標準付属品	12
・ 別販売品のご紹介	13
・ お使いになる前の準備	14
・ ホイールカバーの取り付け・取りはずし方	14
・ シャフトロックの操作	15
・ オフセット研削砥石の取り付け・取りはずし方	16
・ 使い方	17
・ スイッチの操作	17
・ 研削方法	18
・ 別販売品の使い方	19
・ 台金厚さ 4 mm 未満のダイヤモンドホイールの取り付け・取りはずし方	19
・ 台金厚さ 4 mm 以上のダイヤモンドホイール (A-00147、A-36435、A-36441 など) の取り付け・取りはずし方	20
・ ベースの取り付け方	21
・ 切り込み深さの調整	21
・ 切断方法	21
・ サンディングディスクの取り付け・取りはずし方	22
・ 研削方法	22
・ カップワイヤブラシ・ペベルワイヤブラシの取り付け・取りはずし方	23
・ 切断砥石の取り付け・取りはずし方	24
・ ベースの取り付け方	26
・ 切り込み深さの調整	26
・ 切断方法	26
・ 集じん作業をする場合	27
・ 集じんアタッチメントの取り付け方	27
・ 保守・点検について	28
・ 本製品のお手入れ	28
・ ご修理の際は	28

主要機能





主要機能	モデル	GA4031	GA4032	GA4033
電動機		直巻整流子電動機		
電圧		単相交流 100 V		
電流		7.4 A		
周波数		50-60 Hz		
消費電力		720 W		
回転数		12,000 min ⁻¹ (回転 / 分)	9,000 min ⁻¹ (回転 / 分)	
砥石寸法		外径 100 mm × 厚さ 4 mm × 内径 15 mm (取り付け可能砥石厚さ 3 ~ 6 mm)		
本製品寸法		長さ 259 mm × 幅 118 mm × 高さ 104 mm		
質量		1.5 kg		

- ・ 改良のため、主要機能および形状などは変更する場合がありますので、ご了承ください。

- ・ ご使用前に、「取扱説明書」と「安全上のご注意」すべてをよくお読みの上、正しく使用してください。
- ・ 感電、火災、重傷などの事故を未然に防ぐために、この「安全上のご注意」を必ず守ってください。
- ・ 「電動工具」は、電源式（コード付き）電動工具を示します。

注意文の 警告 ・ 注意 ・ 注 の意味について

ご使用上の注意事項は  警告 と  注意 ・  注 に区分していますが、それぞれ次の意味を表します。

- | | |
|---|--|
|  警告 | : 誤った取り扱いをしたときに、使用者が死亡または重傷を負う可能性が想定される内容のご注意。 |
|  注意 | : 誤った取り扱いをしたときに、使用者が傷害を負う可能性が想定される内容および物的損害のみの発生が想定される内容のご注意。
なお  注意 に記載した事項でも、状況によっては重大な結果に結びつく可能性があります。いずれも安全に関する重要な内容を記載していますので、必ず守ってください。 |
|  注 | : 製品および付属品の取り扱いなどに関する重要なお注意。 |

⚠ 警告

作業環境

1. 作業場は、整理整頓してください。また、十分に明るくし、いつもきれいに保ってください。
 - ・ ちらかった暗い場所や作業台は、事故の原因となります。
2. 可燃性の液体・ガス・粉じんのある所で使用しないでください。
 - ・ 電動工具から発生する火花が発火や爆発の原因になります。
3. 使用中は子供や第三者を作業場に近づけないでください。
 - ・ 注意力が散漫になり、操作に集中できなくなる可能性があります。
 - ・ 作業者以外、電動工具や電源コードに触れさせないでください。
4. 十分な、防じん対策や飛散防止対策をしてください。
 - ・ 特に、人体に有害な成分を含む材料を加工するときには、注意してください。
5. アスベスト（石綿）周辺の環境下（除去作業含む）で使用しないでください。
 - ・ アスベストは、人体に肺がんなどの重大な健康被害を発症させる物質です。

電気に関する安全事項

1. 電源コンセントは電動工具の電源プラグに合ったものを使用してください。また、電源プラグの改造をしないでください。アース（接地）付きプラグは確実にアース（接地）をしてください。
 - ・ 改造していない電源プラグおよびそれに対応するコンセントを使用すれば、感電のリスクが低減されます。
2. 金属製のパイプや暖房器具、電子レンジ、冷蔵庫の外枠などアース（接地）されているものに身体を接触させないようにしてください。
 - ・ 感電する恐れがあります。
3. 電動工具は、雨ざらしにしたり、湿った、またはぬれた場所で使用したりしないでください。
 - ・ 電動工具内部に水が入り、感電する恐れがあります。
4. 電源コードを乱暴に扱わないでください。
 - ・ 電源コードを持って電動工具を運んだり、引っ張ったりしないでください。また、電源プラグを抜くために電源コードを利用しないでください。
 - ・ 電源コードを熱、油、角のある所、動くものに近づけないでください。電源コードが損傷したり、身体に絡まって感電する恐れがあります。
5. 屋外の使用に適した延長コードを使用してください。
 - ・ 屋外で使用する場合、キャブタイヤコード、またはキャブタイヤケーブルの延長コードを使用してください。
6. アース（接地）付きプラグやアース線がある場合、アース線をガス管に接続しないでください。
 - ・ 発火や爆発の原因になります。
7. 使用電源は、銘板に表示してある電圧で使用してください。
 - ・ 表示を超える電圧で使用すると、モータの回転が異常に高速となり、けがの原因になります。

⚠ 警告

作業者に関する安全事項

1. 油断しないで十分注意して作業を行ってください。
 - ・ 電動工具を使用する場合は、取扱方法、作業の仕方、周りの状況など十分注意して慎重に作業してください。
 - ・ 疲れていたり、アルコールまたは医薬品を飲んでいる方や妊娠している方は、電動工具を使用しないでください。
 - ・ 屋外での作業の場合は、夜間の使用や悪天候などで視界の悪いときは電動工具を使用しないでください。
 - ・ 一瞬の不注意が深刻な傷害を招きます。
2. 安全保護具を使用してください。
 - ・ 作業時は、常に保護メガネを使用してください。また、粉じんの多い作業では防じんマスクを併用してください。必要に応じて、すべり防止安全靴・ヘルメット、耳栓、イヤマフなどを着用してください。
3. 不意な始動は避けてください。
 - ・ 電源プラグを電源コンセントに差し込む前に、スイッチが切れていることを確かめてください。
 - ・ 電源コードをつないだ状態で、スイッチに指をかけて運ばないでください。
4. 電動工具の電源を入れる前に、調整キーやレンチなどは、必ず取りはずしてください。
 - ・ 電源を入れたときに、取り付けたキーやレンチなどが回転して負傷する恐れがあります。
 - ・ 本製品に収納場所がある場合は、決められた位置にしっかり固定してください。
5. 無理な姿勢で作業をしないでください。
 - ・ 常に足元をしっかりとさせ、バランスを保つようにしてください。
6. きちんとした服装で作業してください。
 - ・ だぶだぶの衣服やネックレスなどの装身具は、回転部に巻き込まれる恐れがあるので着用しないでください。
 - ・ 髪、衣服、手袋は回転部分に近づけないでください。
 - ・ 屋外での作業の場合には、ゴム手袋とすべり止めの付いた履物の使用をおすすめします。
 - ・ 長い髪は、帽子やヘアカバーなどで覆ってください。
7. 集じん装置が接続できるものは接続して使用してください。
 - ・ 電動工具に集じん機などが接続できる場合は、これらの装置を確実に接続することで粉じんの人体への影響を軽減できます。

電動工具の使用および手入れ

1. 電動工具は能力に合った作業に使用してください。
 - ・ 安全に能率よく作業するために、電動工具の能力に合った負荷で作業してください。
2. スイッチに異常がないか点検してください。
 - ・ スイッチで始動および停止操作のできない電動工具は危険です。使用せず修理をお申し付けください。

⚠ 警告

3. 電動工具の誤始動を防ぐために、次の作業前はスイッチを切り、電源プラグを電源コンセントから抜いてください。
 - ・ 本製品の調整
 - ・ 刃物、砥石、ビットなどの付属品の交換
 - ・ 保管、または修理
 - ・ 電動工具から離れるとき
 - ・ その他危険が予想される作業
4. 使用しない電動工具は、子供の手の届かない乾燥した鍵のかかる場所に保管してください。
 - ・ 電源コンセントから電源プラグを抜いて保管してください。
5. 可動部分の位置調整および締め付け状態、部品の破損、取り付け状態、その他運転に影響をおよぼすすべての部位に異常がないか確認してください。
 - ・ 保守点検が不十分であることが事故の原因になります。
 - ・ 握り部は、常に乾かしてきれいな状態に保ち、油やグリスなどが付かないようにしてください。
 - ・ 注油や付属品の交換は、取扱説明書に従ってください。
 - ・ 電源コードは定期的に点検し、損傷している場合は、お買い上げの販売店、または当社営業所に修理をお申し付けください。
 - ・ 延長コードを使用する場合は、定期的に点検し、損傷している場合には交換してください。
 - ・ 安全に能率よく作業していただくために、刃物類は常に手入れをし、よく切れる状態を保ってください。
6. 先端工具は、鋭利できれいな状態を保ってください。
 - ・ 先端工具を適切に手入れすることで、円滑な作業と容易な操作ができます。
7. 取扱説明書で指定した先端工具、付属品、アタッチメントなどを使用してください。
 - ・ 取扱説明書で指定のサイズ、形状、付属品などは、本製品の性能や安全を引出すよう、最適に設計されています。
8. 電動工具、付属品、アタッチメント、先端工具類は、作業条件や実施する作業に合わせてご使用ください。
 - ・ 指定された用途以外に使用すると、事故の原因になります。
9. 極端な高温や低温の環境下では十分な性能を得られません。
10. 「取扱説明書」と「安全上のご注意」をお読みになって、電動工具とその操作を理解した方以外は使用させないでください。
 - ・ 理解せずに使用することは危険です。
11. 子供や本製品の操作を理解していない方には使用させないでください。
 - ・ けがの原因になります。
12. 必要に応じ、定格感度電流が 30 mA 以下の漏電しゃ断器を使用してください。

⚠ 警告

整備

1. 電動工具は、専門家による純正部品だけを用いた修理により安全性を維持することができます。
 - 本製品を分解、修理、改造はしないでください。発火したり、異常動作して、けがをする恐れがあります。
 - 本製品が熱くなったり、異常に気づいたときは点検・修理に出してください。
 - 本製品は、該当する安全規格に適合しているので改造しないでください。
 - 修理は、必ずお買い上げの販売店、または当社営業所にお申し付けください。
 - 修理の知識や技術のない方が修理すると、十分な性能を発揮しないだけでなく、事故やけがの恐れがあります。
 - アスベスト(石綿)周辺の環境下(除去作業含む)で使用した本製品の保守・点検・修理は受付できません。

その他の安全事項

1. 損傷した部品がないか点検してください。
 - 使用前に、保護カバーやその他の部品に損傷がないか十分点検し、正常に作動するか、また所定機能を発揮するか確認してください。異常がある場合は、使用する前に修理を行ってください。
 - 破損した保護カバー、その他の部品交換や修理は、取扱説明書に従ってください。取扱説明書に記載されていない場合は、お買い上げの販売店、または当社営業所に修理をお申し付けください。スイッチが故障した場合は、お買い上げの販売店、または当社営業所に修理をお申し付けください。
 - 異常・故障時には、直ちに使用を中止してください。そのまま、使用すると発煙・発火、感電、けがに至る恐れがあります。

<異常・故障例>

 - 電源コードや電源プラグが異常に熱い。
 - 電源コードに深いキズや変形がある。
 - 電源コードを動かすと、通電したりしなかったりする。
 - 焦げくさい臭いがする。
 - ビリビリと電気を感じる。
 - スwitchを入れても動かないなど不具合を感じた場合は、すぐに電源プラグを抜いてお買い上げの販売店、または当社営業所に点検、修理をお申し付けください。
2. 正しい付属品やアタッチメントを使用してください。
 - この取扱説明書および当社カタログに記載されている付属品やアタッチメント以外のものを使用すると、事故やけがの原因となる恐れがあるので使用しないでください。
3. 材料を加工する工具では、材料をしっかりと固定してください。
 - 材料を固定するために、クランプや万力などを利用してください。手で保持するより安全で、両手で電動工具を使用できます。(材料を動かして加工する製品を除く。)
4. 電源プラグにぬれた手で触れないでください。
 - 感電の恐れがあります。

⚠ 警告

5. 使用できる延長コードの太さ（導体公称断面積）と最大長さの目安

- ・ 電源が離れていて、延長コードが必要なときは、本製品を最高の能率で支障なくご使用いただくために、十分な太さのコードをできるだけ短くお使いください。
- ・ 延長コードは本製品のコードと同じような被ふくを施したコードを使用してください。

コードの太さ (導体公称断面積)	銘板記載の定格電流値で使用できる長さの目安		
	～ 5 A	5 ～ 10 A	10 ～ 15 A
2.0 mm ²	50 m	30 m	20 m

この取扱説明書は、大切に保管してください。

- ・ お読みになった後は、お使いになる方がいつでも見ることが出来る所に必ず保管してください。
- ・ ほかにの人に貸し出す場合は、一緒に取扱説明書もお渡しください。

●騒音防止規制について

騒音に関しては、法令や各都道府県などの条例で定める規制がありますので、ご近所などの周囲に迷惑をかけないようにご使用ください。

先に電動工具として共通の注意事項を述べましたが、ディスクグラインダとして、さらに次の注意事項を守ってください。

⚠ 警告

1. 使用電源は、必ず銘板に表示してある電圧で使用してください。
2. ホイールカバーを取り付けて使用してください。
3. 使用するオフセット砥石は、最高使用周速度 72 m/s (4,300 m/min) 以上の正規の砥石を取り付け、正しい使用面（外周下面）で研削してください。側面や上面では研削しないでください。
4. 砥石にひび、割れがないことを確認してから使用してください。
5. 使用中は、本製品を確実に保持してください。
6. 水、研削液などは使用しないでください。
7. 上向き（定置形）にして使用しないでください。
8. 切断砥石以外の砥石での切断作業はしないでください。
9. 使用中は、工具類（砥石など）や切りくずなどに手や顔などを近づけないでください。
10. 使用中、本製品の調子が悪かったり、異常音がしたときは、直ちにスイッチを切って使用を中止し、お買い上げの販売店、または当社営業所に点検、修理をお申し付けください。
11. 切断砥石を用いて切断作業をする場合は、切断砥石専用のホイールカバー、およびフランジを取り付けて使用してください。
12. 本製品を作動させたまま床などに放置しないでください。
13. 誤って落としたり、ぶつけたときは、工具類（砥石など）や本製品などに破損や亀裂、変形がないことをよく点検してください。
14. [事業者の方へ] 砥石の取替え・試運転は、法・規則で定める特別教育を受けた人に行わせてください。
15. 研削粉は火花となって飛散するので、引火しやすいもの、傷付きやすいものは安全な場所に遠ざけてください。また、研削火花を直接手足などに当てないようにしてください。
16. ジグザグ切断、曲面切り、（ガイドを使わない）斜め切り、コジリ、側面使用は絶対にしないでください。
17. 本製品ではカップ砥石を使用しないでください。けがや事故の原因になります。

⚠ 注意

1. 工具類（砥石など）や付属品は、取扱説明書に従って確実に取り付けてください。
2. 新しい砥石を取り付け、初めてスイッチを入れるときは、回転面から一時身体を避けてください。
3. 用途以外の刃物（丸のこ刃、チップソーなど）は使用しないでください。
4. 工具類（砥石など）でコードを切断しないように注意してください。万一、コードを傷つけたり、誤って切断した場合は直ちに電源プラグを電源コンセントから抜いてください。
5. 高所作業のときは、下に人がいないことをよく確認してください。また、コードを引っ張られたり、引っかけたりしないようにしてください。
6. 試運転を励行してください。

注

- 電源が離れていて、延長コードが必要なときは、本製品を最高の能率で支障なくご使用いただくために、十分な太さのコードをできるだけ短くお使いください。

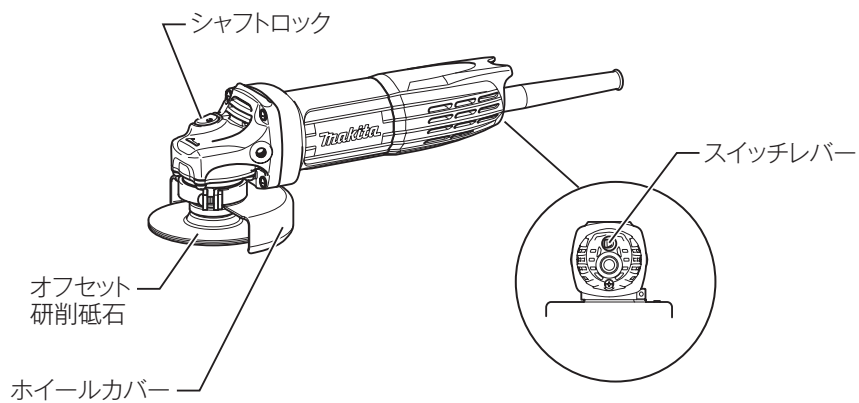
使用できる延長コードの太さ（公称断面積）と最大長さの目安

コードの太さ （導体公称断面積）	銘板記載の定格電流値で使用できる長さの目安		
	～ 5 A	5 ～ 7 A	—
0.75 mm ²	20 m	10 m	—

コードの太さ （導体公称断面積）	銘板記載の定格電流値で使用できる長さの目安		
	～ 5 A	5 ～ 10 A	10 ～ 15 A
1.25 mm ²	30 m	15 m	10 m
2.0 mm ²	50 m	30 m	20 m

- 延長コードは本製品のコードと同じような被ふくを施したコードを使用してください。

各部の名称および標準付属品

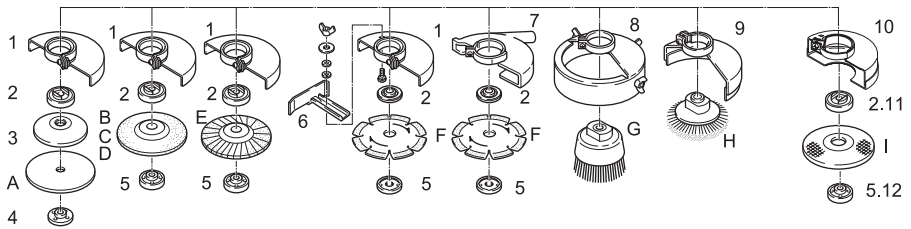


標準付属品

- ・ オフセット研削砥石 (100-36P)
- ・ ロックナットレンチ 20

別販売品のご紹介

- 別販売品の詳細につきましてはカタログを参照していただくか、お買い上げの販売店、または当社営業所へお問い合わせください。



- ホイールカバー（部品番号：135422-6）
（研削砥石、ダイヤモンドホイール、サンディングディスク用）
- スーパーフランジ（部品番号：193750-5）
- ラバーパット 76（部品番号：197461-4）
- ロックナット 10-30（部品番号：224502-4）
- ロックナット 10-30（部品番号：224558-7）
- ベース（部品番号：123059-1）
- 集じんアタッチメント（部品番号：192475-8）
- ホイールカバー（部品番号：192454-6）（カップワイヤブラシ用）
- ホイールカバー（部品番号：192412-2）（ベベルワイヤブラシ用）
- ホイールカバー（部品番号：195414-7）（切断砥石用）
- インナフランジ 37（部品番号：224321-8）（内径 20 mm 切断砥石用）
- ロックナット 10-37（部品番号：224560-0）（内径 20 mm 切断砥石用）

- A サンディングディスク
 B 研削砥石
 C フレキシブル砥石
 D 非金属フレキシブル砥石
 E マルチディスク
 F ダイヤモンドホイール
 G カップワイヤブラシ
 H ベベルワイヤブラシ
 I 切断砥石

※ A～Iの商品についての詳細は当社総合カタログを参照ください。

- セフティゴーグル（保護めがね）（部品番号：191686-2）
- ホースφ 28 mm × 1.5 m（部品番号：A-34235）

※集じんアタッチメントに接続するホースです。

集じん機および接続方法につきましては、当社総合カタログを参照ください。

お使いになる前の準備

ホイールカバーの取り付け・取りはずし方

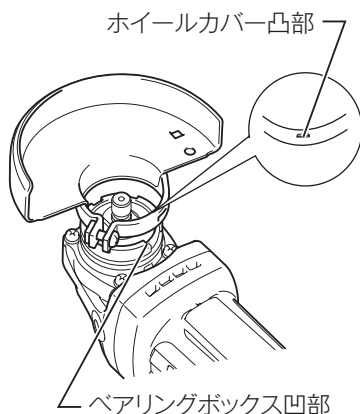
⚠ 警告

ホイールカバーの取り付け、取りはずしの際は、必ずスイッチを切り電源プラグを電源コンセントから抜いてください。

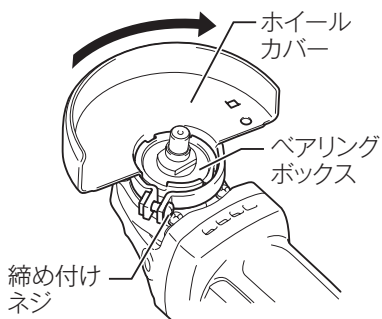
- ・ 電源プラグを電源コンセントにつないだまま行くと事故の原因になります。

取り付け方

- ・ ホイールカバーの凸部とベアリングボックスの凹部を合わせ、ホイールカバーをベアリングボックスにはめ込んでください。



- ・ ホイールカバーを矢印の方向に 180° 回し、ネジを締め付けて固定してください。



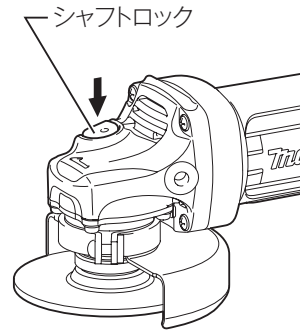
取りはずし方

- ・ 取りはずす場合は、取り付け方の逆の要領で行ってください。

お使いになる前の準備

シャフトロックの操作

- ・ 付属品を取り付ける、もしくは取りはずす際に使用します。シャフトロックを押し込み、シャフトの回り止めをしてください。



注

- ・ 回転させたままシャフトロックを押さえないでください。故障の原因になります。

お使いになる前の準備

オフセット研削砥石の取り付け・取りはずし方

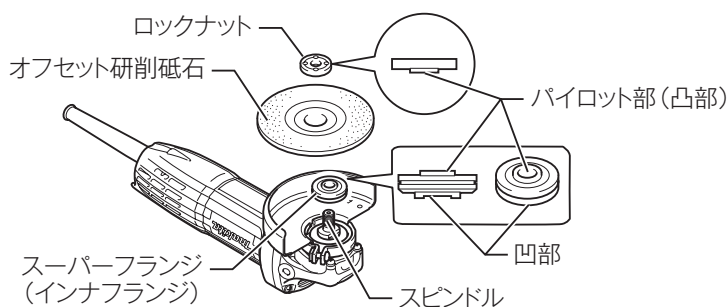
⚠ 警告

取り付け、取りはずしの際は、必ずスイッチを切り電源プラグを電源コンセントから抜いてください。

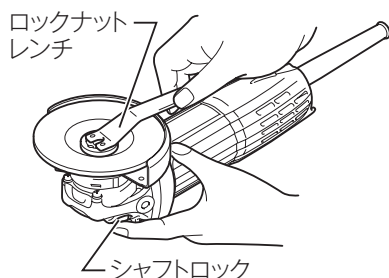
- ・ 電源プラグを電源コンセントにつないだまま行くと事故の原因になります。

取り付け方

- ・ スピンドルを上に向け、スーパーフランジ（インナフランジ）の凹部をスピンドルの切欠部に合わせてはめ込んでください。
- ・ オフセット研削砥石の凹部を上にして内径をスーパーフランジ（インナフランジ）のパイロット部にはめ込んでください。
- ・ ロックナットのパイロット部（凸部）を下側にしてスピンドルにねじ込んでください。



- ・ シャフトロックを押さえながら、ロックナットをロックナットレンチでしっかりと締め付けてください。



注

- ・ 厚さ 3 mm 以下の砥石の場合は、ロックナットのパイロット部（凸部）を上にしてスピンドルにねじ込んでください。

取りはずし方

- ・ 取りはずす場合は、取り付け方の逆の要領で行ってください。

使い方

スイッチの操作

⚠ 警告

電源コンセントに電源プラグを差し込む前に、スイッチが切れていることを必ず確認してください。

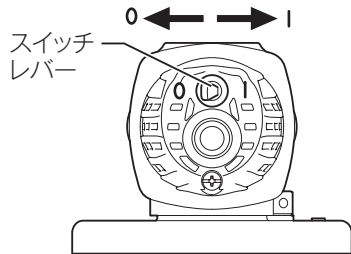
- ・ スイッチを入れたまま電源プラグを差し込むと急に動きだし事故の原因になります。

⚠ 注意

本製品はスイッチを切ると同時にブレーキがかかります。ブレーキがかかると反発力が発生しますので、本製品をしっかりと保持してください。(GA4033のみ)。

- ・ 本製品を落としたりして、けがの原因になります。

- ・ スイッチはスイッチレバーを「I」側に倒すと入り、「O」側に倒すと切れます。



使い方

研削方法

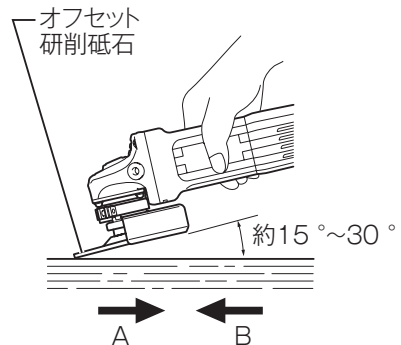
⚠ 注意

使用後はスイッチを切って、オフセット研削砥石の回転が完全に止まってから本製品を置いてください。

- ・ 回転が止まらないうちに置くことは危険です。また、切粉やごみの多い場所に置きますと、切粉やごみを吸い込むことがありますのでご注意ください。

作業するときには片手で本製品を保持してください。金属部分には手を触れないでください。

- ・ 本製品回転部分が加工材などに当たらない位置でスイッチを入れ、回転が完全に上昇したことを確認して作業を開始してください。
- ・ オフセット研削砥石は加工材に強く押しつけないでください。
- ・ オフセット研削砥石は約 $15^{\circ} \sim 30^{\circ}$ 傾けて、外周下面で研削するようにご使用ください。
- ・ 新しいオフセット研削砥石は、後（A方向）に引いて使用してください。前（B方向）に押しますと加工材に食い込むことがあります。オフセット研削砥石の角がとれましたら、どちらの方向にも進めることができます。



別販売品の使い方

⚠ 警告

ダイヤモンドホイールやサンディングディスクなどの先端工具の取り付け、取りはずしの際は必ずスイッチを切り、電源プラグを電源コンセントから抜いてください。

- ・ 電源プラグを電源コンセントにつないだまま行くと事故の原因になります。

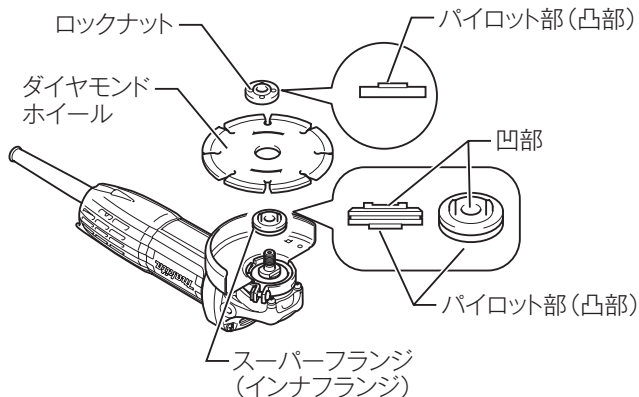
台金厚さ4 mm未満のダイヤモンドホイールの取り付け・取りはずし方

⚠ 注意

ダイヤモンドホイールを取り付けるときは、本製品についている矢印とダイヤモンドホイールについている矢印の方向を合わせてください。

- ・ 矢印に合わせないと、ダイヤモンドホイールの回転方向が逆となり、刃先を傷め切れにくくなる原因になります。

- ・ スピンドルを上に向けスーパーフランジ（インナフランジ）のパイロット部を下にしてスピンドルにはめ込んでください。
- ・ 本製品についている矢印とダイヤモンドホイールについている矢印の方向を合わせ、ダイヤモンドホイールの内径をスーパーフランジ（インナフランジ）の凹側にはめ込んでください。
- ・ ロックナットの**パイロット部（凸部）**を上にしてスピンドルにねじ込んでください。
- ・ シャフトロックを押さえながら、ロックナットをロックナットレンチでしっかりと締め付けてください。
- ・ 取りはずすときは、取り付け方の逆の要領で行ってください。



別販売品の使い方

台金厚さ 4 mm 以上のダイヤモンドホイール
(A-00147、A-36435、A-36441など)の取り付け・取りはずし方

⚠ 警告

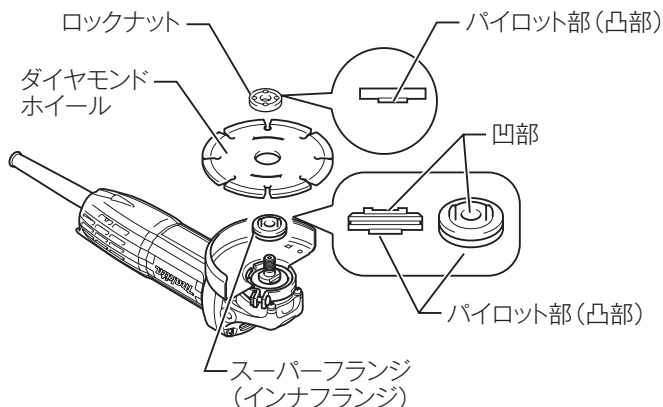
ダイヤモンドホイールやサンディングディスクなどの先端工具の取り付け、取りはずしの際は必ずスイッチを切り、電源プラグを電源コンセントから抜いてください。

- ・ 電源プラグを電源コンセントにつないだまま行くと事故の原因になります。

⚠ 注意

ダイヤモンドホイールを取り付けるときは、本製品についている矢印とダイヤモンドホイールについている矢印の方向を合わせてください。

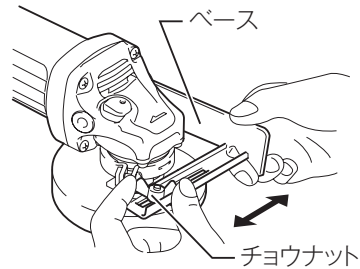
- ・ 矢印に合わせないと、ダイヤモンドホイールの回転方向が逆となり、刃先を傷め切れにくくなる原因になります。
- ・ スピンドルを上に向けスーパーフランジ（インナフランジ）のパイロット部を下にしてスピンドルにはめ込んでください。
- ・ 本製品についている矢印とダイヤモンドホイールについている矢印の方向を合わせ、ダイヤモンドホイールの内径をスーパーフランジ（インナフランジ）の凹側にはめ込んでください。
- ・ ロックナットのパイロット部（凸部）を下にしてスピンドルにねじ込んでください。
- ・ シャフトロックを押さえながら、ロックナットをロックナットレンチでしっかりと締め付けてください。
- ・ 取りはずすときは、取り付け方の逆の要領で行ってください。



別販売品の使い方

ベースの取り付け方

- ・ ベースについているチョウナットでホイールカバーに取り付けてください。



切り込み深さの調整

- ・ ベース取り付け用のチョウナットをゆるめて、切り込み深さを調整してください。

切断方法

⚠ 警告

切断中に本製品をこじたり強く押し過ぎたりしないでください。

- ・ モータに無理がかかるばかりでなく本製品自体に強い反発力を生じ、けがの原因になります。

⚠ 注意

使用後はスイッチを切って、ダイヤモンドホイールの回転が完全に止まってから本製品を置いてください。

- ・ 回転が止まらないうちに置くことは危険です。また、切粉やごみの多い場所に置きますと、切粉やごみを吸い込むことがありますのでご注意ください。
- ・ 材料の上にベースの先端をのせ、ダイヤモンドホイールが材料に触れない位置でスイッチを入れてください。本製品をしっかりと保持し、ダイヤモンドホイールの回転が上昇し安定したら、ゆっくり前方へ進め、切り終わるまでこの状態を保ってください。

注

- ・ 1回の切り込み量は5 mm以下にして、モータの回転が落ちないように押す力を加減してご使用ください。
- ・ 本製品を無理に押すと過負荷となり、モータ焼損の原因になります。

別販売品の使い方

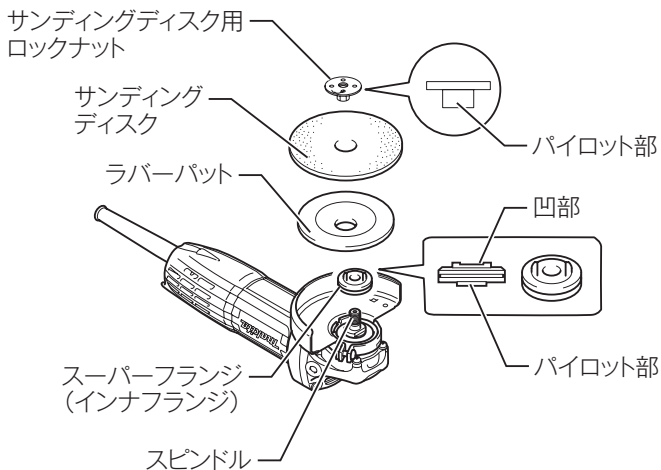
サンディングディスクの取り付け・取りはずし方

⚠ 警告

サンディングディスクなどの先端工具の取り付け、取りはずしの際は、必ずスイッチを切り電源プラグを電源コンセントから抜いてください。

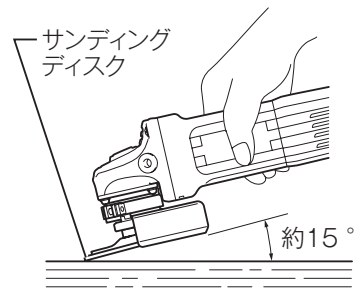
- ・ 電源プラグを電源コンセントにつないだまま行くと事故の原因になります。

- ・ スピンドルを上に向け、スーパーフランジ（インナフランジ）のパイロット部を下にしてスピンドルにはめ込んでください。
- ・ ラバーパッドの内径をスーパーフランジ（インナフランジ）の凹側にはめ込んでください。
- ・ サンディングディスクをラバーパッドの上に置いてください。
- ・ サンディングディスク用ロックナットのパイロット部（凸部）を下にしてスピンドルにねじ込んでください。
- ・ 取りはずすときは、取り付け方の逆の要領で行ってください。



研削方法

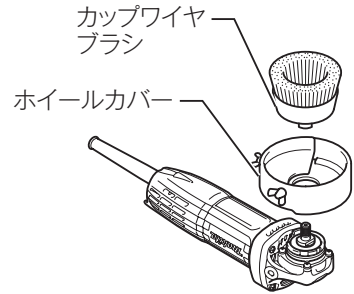
- ・ サンディングディスクは全面を被研磨面に当てないで約 15°傾けた状態でご使用ください。



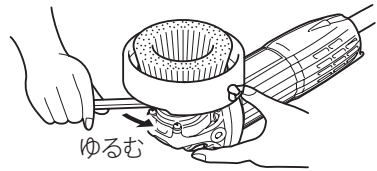
別販売品の使い方

カップワイヤブラシ・ベベルワイヤブラシの取り付け・取りはずし方

- ・ ワイヤブラシは、専用のホイールカバーに取り替えてご使用ください。
- ・ 専用のホイールカバーを取り付けて、スピンドルにワイヤブラシをねじ込んでください。



- ・ 取りはずすときは、シャフトロックを押さえ、スパナをワイヤブラシの切り欠き部にはめてゆるめてください。



別販売品の使い方

切断砥石の取り付け・取りはずし方

⚠ 警告

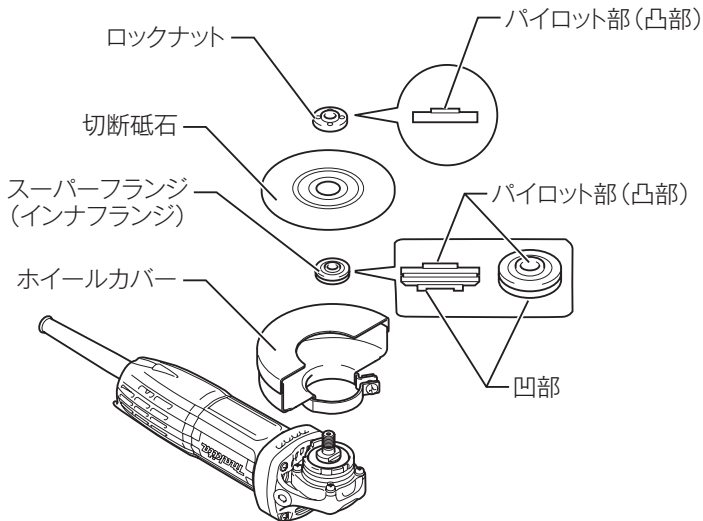
切断砥石を使用する場合は必ず切断砥石用のホイールカバー、スーパーフランジ（インナフランジ）、ロックナットとベースを取り付けてください。

- ・ 切断砥石が破壊したとき、事故の原因になります。

- ・ 切断砥石は、専用のホイールカバーに取り替えてご使用ください。

① 内径 15 mm の切断砥石をご使用の場合

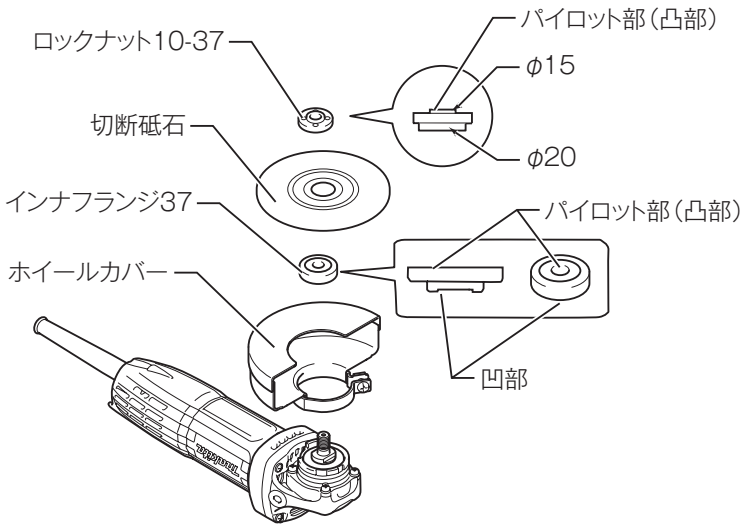
- ・ スピンドルを上に向け、スーパーフランジ（インナフランジ）の凹部をスピンドルの切欠部に合わせてはめ込んでください。
- ・ 切断砥石をスーパーフランジ（インナフランジ）のパイロット部にはめ込んでください。
- ・ ロックナットのパイロット部（凸部）を上にしてスピンドルにねじ込んでください。
- ・ シャフトロックを押さえながら、ロックナットをロックナットレンチでしっかりと締め付けてください。
- ・ 取りはずすときは、取り付け方の逆の要領で行ってください。



別販売品の使い方

② 内径 20 mm の切断砥石をご使用の場合

- ・ スピンドルを上に向けインナフランジ 37 の凹部をスピンドルの切欠部に合わせてはめ込んでください。
- ・ 切断砥石をインナフランジ 37 のパイロット部にはめ込んでください。
- ・ ロックナット 10-37 のパイロット部の径が 20 mm の方を下にしてスピンドルにねじ込んでください。
- ・ シャフトロックを押さえながら、ロックナットをロックナットレンチでしっかりと締め付けてください。
- ・ 取りはずすときは、取り付け方の逆の要領で行ってください。



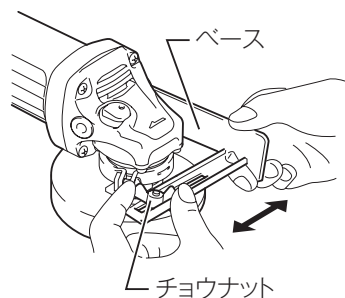
注

- ・ 内径 15 mm の切断砥石をご使用の場合、ロックナット 10-37 のパイロット部径が、15 mm の方を下にして使用できます。ただし台金厚さ 1.6 mm 以下の切断砥石をご使用の場合は①の取り付け方でご使用ください。

別販売品の使い方

ベースの取り付け方

- ・ ベースについているチョウナットでホイールカバーに取り付けてください。



切り込み深さの調整

- ・ ベース取り付け用のチョウナットをゆるめて、切り込み深さを調整してください。

切断方法

⚠ 警告

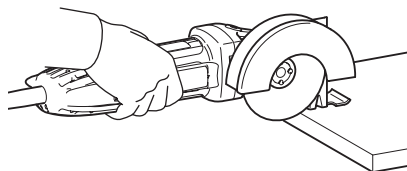
切断中に本製品をこじたり強く押し過ぎたりしないでください。

- ・ モータに無理がかかるばかりでなく本製品自体に強い反発力を生じ、けがの原因になります。

⚠ 注意

使用後はスイッチを切って、切断砥石の回転が完全に止まってから本製品を置いてください。

- ・ 回転が止まらないうちに置くことは危険です。また、切粉やごみの多い場所に置きますと、切粉やごみを吸い込むことがありますのでご注意ください。
- ・ 材料の上にベースの先端をのせ、切断砥石が材料に触れない位置でスイッチを入れてください。本製品をしっかり保持し、切断砥石の回転が上昇し安定したら、ゆっくり前方へ進め、切り終わるまでこの状態を保ってください。



別販売品の使い方

集じん作業をする場合

- ・ ダイヤモンドホイールを用いて切断作業をする際、本製品に集じんアタッチメントを取り付け、当社集じん機に接続すれば、粉じんが飛び散らず清潔な作業ができます。

集じんアタッチメントの取り付け方

- ・ ペアリングボックスに集じんアタッチメントを取り付け、作業しやすい位置に回してネジをしっかり締め付けて固定してください。
- ・ 集じん機への接続方法はモデルにより異なります。
- ・ 集じん機取扱説明書またはマキタ総合カタログの「集じん機と電動工具の接続方法」の項目をご参照ください。

保守・点検について

⚠ 警告

点検・整備の際には必ずスイッチを切り、電源プラグを電源コンセントから抜いてください。

- ・ 電源プラグを電源コンセントにつないだまま行くと、感電や事故の原因になります。

本製品のお手入れ

- ・ 乾いた布か薄めた中性洗剤を付けた布できれいに拭いてください。

注

- ・ ガソリン、ベンジン、シンナー、アルコールなどは変色、変形、ひび割れの原因となりますので使用しないでください。

ご修理の際は

- ・ 修理はご自分でなさらないで、必ずお買い上げの販売店、または当社営業所にお申し付けください。

882446F0
IWT

株式会社マキタ
愛知県安城市住吉町 3-11-8 〒446-8502
TEL.0566-98-1711 (代表)