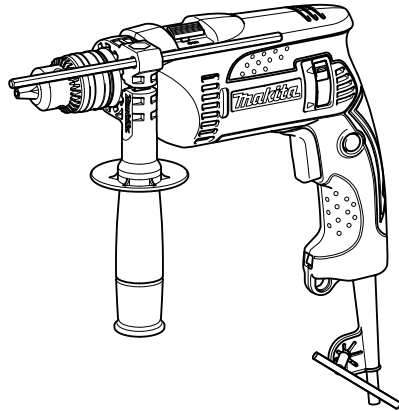


Makita

取扱説明書

震動ドリル

回 モデル HP1640F
(無段変速・正逆転两用)



二重絶縁

このマークを表示した製品は二重絶縁構造ですのでアース（接地）する必要はありません。
マキタ製品は電気用品安全法に基づく技術上の基準に適合、または準じて（電気用品安全法適用外の製品）製造されております。

このたびは**震動ドリル**をお買い上げ賜わり厚くお礼申し上げます。

ご使用に先立ち、この取扱説明書をよくお読みいただき本機の性能を十分ご理解の上で、適切な取り扱いと保守をしていただいて、いつまでも安全に能率よくお使いくださるようお願いいたします。
なお、この取扱説明書はお手元に大切に保管してください。

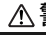
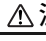
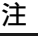


主要機能

主要機能		モデル	HP1640F
電動機		直巻整流子電動機	
電圧		単相交流 100V	
電流		7.2A	
周波数		50-60Hz	
消費電力		680W	
回転数		0 ~ 2,800min ⁻¹ (回転 / 分)	
打撃数		0 ~ 44,800min ⁻¹ (回 / 分)	
最大穴あけ能力		コンクリート	16mm
		鉄工	13mm
		木工	30mm
ドリルチャック能力		2 ~ 13mm	
本機寸法		長さ 303mm × 幅 72mm × 高さ 222mm	
質量		1.8kg	
振動 3 軸 合成値	振動ドリルモード	19.0m/s ²	
	ドリルモード	2.5m/s ²	

- ・ 振動 3 軸合成値は、EN60745-2-1 規格に基づき測定。
- ・ 振動 3 軸合成値についての詳細は JEMA [(社) 日本電機工業会] ウェブサイト：<http://www.jema-net.or.jp/Japanese/pis/powertool.html> をご参照ください。
- ・ 改良のため、主要機能および形状などは変更する場合がありますので、ご了承ください。

注意文の 警告 ・ 注意 ・ 注 の意味について


ご使用上の注意事項は  警告 と  注意 ・  注 に区分していますが、それぞれ次の意味を表します。

警告

： 誤った取り扱いをしたときに、使用者が死亡または重傷を負う可能性が想定される内容のご注意。

注意

： 誤った取り扱いをしたときに、使用者が傷害を負う可能性が想定される内容および物的損害のみの発生が想定される内容のご注意。

なお  注意 に記載した事項でも、状況によっては重大な結果に結びつく可能性があります。いずれも安全に関する重要な内容を記載していますので、必ず守ってください。

注

： 製品および付属品の取り扱いなどに関する重要なご注意。

⚠ 警告

- ・ ご使用前に、「取扱説明書」と「安全上のご注意」すべてをよくお読みの上、正しく使用してください。
 - ・ 感電、火災、重傷などの事故を未然に防ぐために、この「安全上のご注意」を必ず守ってください。
 - ・ 「電動工具」は、電源式（コード付き）電動工具を示します。
- a) 作業環境
1. 作業場は、整理整頓してください。また、十分に明るくし、いつもきれいに保ってください。
 - ・ ちらかった暗い場所や作業台は、事故の原因となります。
 2. 可燃性の液体・ガス・粉じんのある所で使用しないでください。
 - ・ 電動工具から発生する火花が発火や爆発の原因になります。
 3. 使用中は子供や第三者を作業場に近づけないでください。
 - ・ 注意が散漫になり、操作に集中できなくなる可能性があります。
 - ・ 作業員以外、電動工具や電源コードに触れさせないでください。
- b) 電気に関する安全事項
1. 電動工具の電源プラグは、電源コンセントに合ったものを使用してください。電源プラグを改造したり、電源プラグをアダプタプラグなどで接続しないでください。
 - ・ 改造していない電源プラグおよびそれに対応するコンセントを使用すれば、感電のリスクが低減されます。
 2. 金属製のパイプや暖房器具、電子レンジ、冷蔵庫の外枠などアースされているものに身体を接触させないようにしてください。
 - ・ 感電する恐れがあります。
 3. 電動工具は、雨ざらしにしたり、湿った、またはぬれた場所で使用したりしないでください。
 - ・ 電動工具内部に水が入り、感電する恐れがあります。
 4. 電源コードを乱暴に扱わないでください。
 - ・ 電源コードを持って電動工具を運んだり、引っ張ったりしないでください。また、電源プラグを抜くために電源コードを利用しないでください。
 - ・ 電源コードを熱、油、角のある所、動くものに近づけないでください。電源コードが損傷したり、絡まって感電する恐れがあります。
 5. 屋外の使用に適した延長コードを使用してください。
 - ・ 屋外で使用する場合、キャプタイヤコード、またはキャプタイヤケーブルの延長コードを使用してください。

⚠ 警告

c) 作業者に関する安全事項

1. **油断しないで十分注意して作業を行ってください。**
 - ・ 電動工具を使用する場合は、取扱方法、作業の仕方、周りの状況など十分注意して慎重に作業してください。
 - ・ 疲れていたり、アルコールまたは医薬品を飲んでいる場合は、電動工具を使用しないでください。
 - ・ 一瞬の不注意が深刻な傷害を招きます。
2. **安全保護具を使用してください。**
 - ・ 作業時は、常に保護めがねを使用してください。必要に応じて、防じんマスク、すべり防止安全靴・ヘルメット、耳栓（イヤマフ）などを着用してください。
3. **不意な始動は避けてください。**
 - ・ 電源プラグを電源コンセントに差し込む前に、スイッチが切れていることを確かめてください。
 - ・ 電源コードをつないだ状態で、スイッチに指をかけて運ばないでください。
4. **電動工具の電源を入れる前に、調整キーやレンチなどは、必ず取りはずしてください。**
 - ・ 電源を入れたときに、取り付けたキーやレンチなどが回転して傷害の恐れがあります。
5. **無理な姿勢で作業をしないでください。**
 - ・ 常に足元をしっかりさせ、バランスを保つようにしてください。
6. **きちんとした服装で作業してください。**
 - ・ だぶだぶの衣服やネックレスなどの装身具は、回転部に巻き込まれる恐れがあるので着用しないでください。
 - ・ 髪、衣服、手袋は回転部分に近づけないでください。
 - ・ 屋外での作業の場合には、すべり止めの付いた履物の使用をおすすめします。
 - ・ 長い髪は、帽子やヘアカバーなどで覆ってください。
7. **集じん装置が接続できるものは接続して使用してください。**
 - ・ 電動工具に集じん機などが接続できる場合は、これらの装置を確実に接続することで粉じんの人体への影響を軽減できます。

d) 電動工具の使用と手入れ

1. **無理して使用せず作業に合った電動工具を使用してください。**
 - ・ 安全に能率よく作業するために、電動工具の能力に合った負荷で作業してください。
 - ・ 小型の電動工具やアタッチメントは、大型の電動工具で行う作業には使用しないでください。
2. **スイッチに異常がないか点検してください。**
 - ・ スイッチで始動および停止操作のできない電動工具は危険です。使用せず修理をお申し付けください。

⚠ 警告

3. 電動工具の誤始動を防ぐために、次の作業前はスイッチを切り、電源プラグを電源コンセントから抜いてください。
 - ・ 本機の調整
 - ・ 刃物、砥石、ビットなどの付属品の交換
 - ・ 保管、または修理
 - ・ その他危険が予想される作業
 4. 使用しない電動工具は、きちんと保管してください。
 - ・ 子供の手の届かない安全な所、乾燥した場所で鍵のかかる所に保管してください。
 - ・ 電動工具とその操作に不慣れな方には電動工具を使用させないでください。不慣れな方のご使用は危険です。
 5. 電動工具の保守点検をしてください。
 - ・ 可動部分の位置調整および締め付け状態、部品の破損、取り付け状態、その他運転に影響をおよぼすすべての箇所に異常がないか確認してください。
 - ・ 保守点検が不十分であることが事故の原因になります。
 - ・ 握り部は、常に乾かしてきれいな状態に保ち、油やグリスなどが付かないようにしてください。
 - ・ 注油や付属品の交換は、取扱説明書に従ってください。
 - ・ コードは定期的に点検し、損傷している場合は、お買い上げの販売店、または当社営業所に修理をお申し付けください。
 - ・ 延長コードを使用する場合は、定期的に点検し、損傷している場合には交換してください。
 - ・ 安全に能率よく作業していただくために、刃物類は常に手入れをし、よく切れる状態を保ってください。
 6. 先端工具は、鋭利できれいな状態を保ってください。
 - ・ 先端工具を適切に手入れすることで、円滑な作業と容易な操作ができます。
 7. 電動工具、付属品、アタッチメント、先端工具類は、作業条件や実施する作業に合わせてご使用ください。
 - ・ 指定された用途以外に使用すると、事故の原因になります。
 8. 極端な高温や低温の環境下では十分な性能を得られません。
- e) 整備
1. 電動工具は、専門家による純正部品だけを用了修理により安全性を維持することができます。
 - ・ 本体を分解、修理、改造はしないでください。発火したり、異常動作して、けがををする恐れがあります。
 - ・ 本体が熱くなったり、異常に気づいたときは点検・修理に出してください。
 - ・ 本製品は、該当する安全規格に適合しているので改造しないでください。
 - ・ 修理は、必ずお買い上げの販売店、または当社営業所にお申し付けください。
 - ・ 修理の知識や技術のない方が修理すると、十分な性能を発揮しないだけでなく、事故やけがの恐れがあります。

⚠ 警告

その他の安全事項

1. 損傷した部品がないか点検してください。

- ・ 使用前に、保護カバーやその他の部品に損傷がないか十分点検し、正常に作動するか、また所定機能を発揮するか確認してください。異常がある場合は、使用する前に電動工具の修理を行ってください。
- ・ 破損した保護カバー、その他の部品交換や修理は、取扱説明書に従ってください。取扱説明書に記載されていない場合は、お買い上げの販売店、または当社営業所に修理をお申し付けください。スイッチが故障した場合は、お買い上げの販売店、または当社営業所に修理をお申し付けください。
- ・ 異常・故障時には、直ちに使用を中止してください。そのまま、使用すると発煙・発火、感電、けがに至る恐れがあります。

<異常・故障例>

- ・ 電源コードや電源プラグが異常に熱い。
- ・ 電源コードに深いキズや変形がある。
- ・ コードを動かすと、通電したりしなかったりする。
- ・ 焦げくさい臭いがする。・ビリビリと電気を感じる。

スイッチを入れても動かないなど、すぐに電源プラグを抜いてお買い上げの販売店へ点検、修理をお申し付けください。

2. 正しい付属品やアタッチメントを使用してください。

- ・ この取扱説明書および当社カタログに記載されている付属品やアタッチメント以外のものを使用すると、事故やけがの原因となる恐れがあるので使用しないでください。

3. 材料を加工する工具では、材料をしっかり固定してください。

- ・ 材料を固定するために、クランプや万力などを利用してください。手で保持するより安全で、両手で電動工具を使用できます。(材料を動かして加工する製品を除く。)

4. ぬれた手で電源プラグに触れないでください。

- ・ 感電の恐れがあります。

この取扱説明書は、大切に保管してください。

- ・ お読みになった後は、お使いになる方がいつでも見ることが出来る所に必ず保管してください。
- ・ ほかにの人に貸し出す場合は、一緒に取扱説明書もお渡しください。

●騒音防止規制について

騒音に関しては、法令や各都道府県などの条例で定める規制がありますので、ご近所などの周囲に迷惑をかけないようにご使用ください。

震動ドリル安全上のご注意

先に電動工具として共通の注意事項を述べましたが、震動ドリルとして、さらに次の注意事項を守ってください。

JPB002-5

⚠ 警告

1. 耳栓、耳覆い（イヤマフ）などの防音用保護具を着用してください。
 - ・ 騒音にさらされ難聴の原因になります。
2. 付属の補助ハンドルを使い、本機を両手でしっかり握ってください。
 - ・ 振り回され、けがの原因になります。
3. 使用電源は、銘板に表示してある電圧で使用してください。
 - ・ 表示を超える電圧で使用すると、回転が異常に高速となり、けがの原因になります。
4. 作業する箇所に、電線管・水道管やガス管などの埋設物がないことを、作業前に十分確かめてください。また、絶縁されたハンドルだけを握ってください。
 - ・ 埋設物があると工具が触れ、感電や漏電・ガス漏れの恐れがあり、事故の原因になります。
5. 使用中は、ビットなどの工具類や回転部、切りクズなどの排出物に手や顔などを近づけないでください。
 - ・ けがの原因になります。
6. 使用中、本機の調子が悪かったり、異常音が出たときは、直ちにスイッチを切って使用を中止し、お買い上げの販売店、または当社営業所に点検・修理をお申し付けください。
 - ・ そのまま使用していると、けがの原因になります。
7. 誤って落としたり、ぶつけたときは、工具類や本機などに破損や亀裂、変形がないことをよく点検してください。
 - ・ 破損や亀裂、変形があると、けがの原因になります。
8. 石綿は人体に有害です。このような成分を含んだ材料を加工するときには、防じん対策をしてください。

⚠ 注意

1. 工具類（ビットなど）や付属品は、取扱説明書に従って確実に取り付けてください。
 - ・ 確実にしないと、はずれたりし、けがの原因になります。
2. 使用中は、軍手など巻き込まれる恐れがある手袋を着用しないでください。
 - ・ 回転部に巻き込まれ、けがの原因になります。
3. 作業直後のビットや切りクズは大変熱くなっていますので、触れないでください。
 - ・ やけどの原因になります。
4. 高所作業のときは、下に人がいないことをよく確かめてください。また、コードを引っかけたりしないでください。
 - ・ 材料や本機などを落としたときなど、事故の原因になります。
5. 回転させたまま、台や床などに放置しないでください。
 - ・ けがの原因になります。
6. 細径ドリルは折れやすいので注意してください。
 - ・ 飛散して、けがの恐れがあります。

注

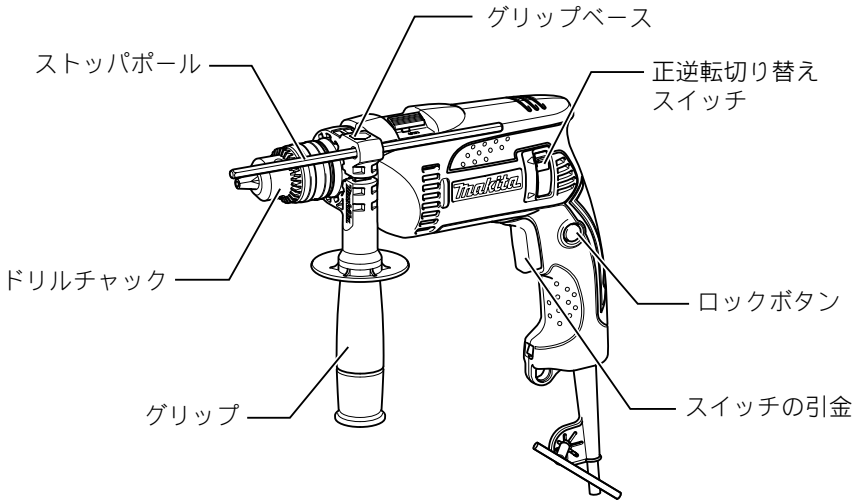
- ・ 電源が離れていて、延長コードが必要なときは、本機を最高の能率で支障なくご使用していただくために十分な太さのコードをできるだけ短くお使いください。

使用できる延長コードの太さ（公称断面積）と長さの目安

コードの太さ (導体公称断面積)	銘板記載の定格電流値で使用できる長さの目安		
	～ 5 A	5 ～ 10 A	10 ～ 15 A
2.0 mm ²	50 m	30 m	20 m

- ・ 延長コードは本機のコードと同じような被ふくを施したコードを使用してください。

各部の名称および標準付属品



標準付属品

- ・ チャックキー S 13

別販売品のご紹介

- ・ 別販売品の詳細につきましてはカタログを参照していただくか、お買い上げ販売店もしくは、当社営業所へお問い合わせください。
- ・ セフティゴーグル (保護メガネ)
部品番号 191686-2
- ・ スポイト
部品番号 765009-6

使い方

グリップの取り付け方

⚠ 警告

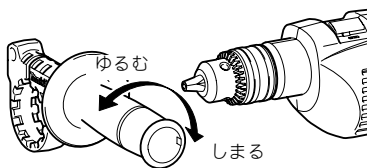
グリップの取り付け・取りはずしの際は、必ずスイッチを切り電源プラグを電源コンセントから抜いてください。

- ・ 電源プラグを電源コンセントにつないだまま行くと事故の原因になります。

グリップは必ず取り付け、本機を両手で確実に保持して作業してください。

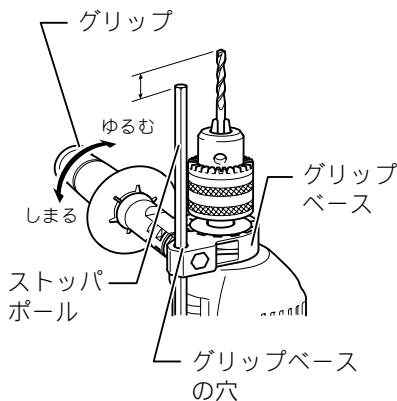
- ・ 確実に保持していないと、けがの原因になります。

- ・ グリップは図のようにしっかり締め付けてご使用ください。
- ・ グリップは360度回すことができます。グリップをゆるめ、作業しやすい位置に回転させます。その後、グリップをしっかり締め付けてご使用ください。
- ・ なお、ストップポールを使用しますと本機とストップポールが当たってグリップが回らない位置もあります。



ストップポールの使い方

- ・ 同じ深さの穴をたくさんあけたいときにお使いになると便利です。
- ・ ストップポールはグリップをゆるめグリップベースの穴に差し込んでお望みの長さに調整してください。調整後はグリップをしっかり締めつけて固定してください。



使い方

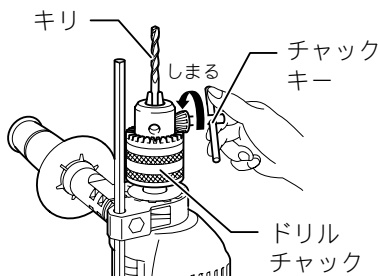
キリの取り付け・取りはずし方

⚠ 警告

キリや付属品等の取り付け・取りはずしの際は必ずスイッチを切り電源プラグを電源コンセントより抜いてください。

- ・ 電源プラグを電源コンセントにつないだまま行くと、事故の原因になります。

- ・ ドリルチャックの3カ所の穴のうち1カ所の穴にチャックキーを差し込み、左へ回しますとドリルチャックの先端のツメが開きます。キリを差し込み、チャックキーを図のように右方向に回して締め付けてください。この際、1カ所だけをチャックキーで締め付けず、3カ所を均等に締め付けてください。
- ・ 取りはずす場合は、ドリルチャックの穴にチャックキーを差し込み、左へ回してゆるめ、キリを抜き取ってください。



スイッチの操作

⚠ 警告

電源コンセントに電源プラグを差し込む前に、スイッチが切れていることを必ず確認してください。

- ・ スイッチを入れたまま電源プラグを差し込むと急に動きだし事故の原因になります。

- ・ スイッチは引金を引くと入り、離すと切れます。スイッチの引金の引き加減によりお望みの回転数が得られます。スイッチの引金をいっぱい引いてからロックボタンを押し込むと、引金を離しても引金が固定され連続運転します。停止させるには、もう一度引金を引いてロックボタンが戻ってから引金を離してください。



使い方

ライトの点灯

⚠ 警告

ライトの光を直接のぞき込んだり、目に当てないでください。

・ ライトの光が連続して目に当たると目をいためる原因になります。

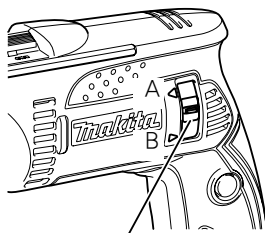
・ スイッチの引き金を引くと点灯し、離すと消灯します。

注

- ・ ライトレンズ部に付着したゴミは、柔らかい布等で拭き取り、キズが付かないように注意してください。ライトレンズ部にキズが付くと、照度低下の原因になります。
- ・ ライトレンズの掃除の際は、ガソリン・シンナーなどで拭かないでください。レンズを傷めます。

正逆転切り替えスイッチの操作

- ・ 正逆転切り替えスイッチを◁側 (A側) にすると右回転 (正転) し、▷側 (B側) にすると左回転 (逆転) します。



正逆転切り替え
スイッチ

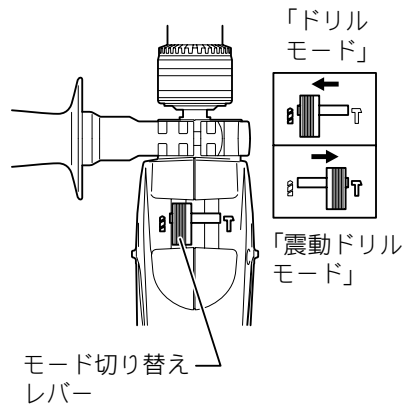
注

- ・ ご使用前には必ず回転方向を確認してください。
- ・ 正転・逆転の切り替えは、モータの回転が完全に停止した状態で行ってください。回転中に切り替えますと故障の原因になります。
- ・ スイッチの引き金が引けない場合は、正逆転切り替えスイッチを◁側 (A側) または、▷側 (B側) に確実に切り替えてください。

使い方

モード切り替えレバーの操作

- ・ 本機は、ワンタッチでドリルモードと震動ドリルモードの切り替えができるモード切り替えレバーがついています。
- ・ 「回転のみ」(ドリルモード)で使用される時は、切り替えレバーを左へずらしてください(Ⓜ マークを表示)。
- ・ 「回転+打撃」(震動ドリルモード)で使用される時は、切り替えレバーを右へずらしてください(Ⓧ マークを表示)。



注

- ・ モード切り替えレバーは確実にシフトしてください。中間の位置で使用されますと故障の原因となります。

使い方

穴あけ方法

⚠ 警告


穴の抜けぎわは、キリが折れたり、本機に大きな力がかかり振り回される恐れがあります。穴の抜けぎわを確認しながら慎重に作業してください。

- ・ けがの原因になります。


キリを逆転させて抜くときは本機が振り回される恐れがありますので本機をしっかり保持してからスイッチを入れてください。

- ・ 確実に保持していないと、けがの原因となります。

震動ドリルとして使用する場合

- ・ コンクリートやタイルなどの石材に穴あけされる場合は、本機上面のモード切り替えレバーを右へずらしてください（ マーク側）。なお、ドリルは超硬ドリルを使用してください。
- ・ 深い穴で粉じんが詰まる時は、超硬ドリルを回転しながら2～3回、穴より出し入れさせて、粉じんを排出してください。

ドリルとして使用する場合

- ・ 金属や木材に穴あけされる場合は、本機上面のモード切り替えレバーを左へずらしてください（ マーク側）。
- ・ 金属に穴をあける場合は、穴をあけたい位置にセンタポンチでクボミをつくり、そのクボミにキリの先をあてがえば、キリの先がすべらず正確な位置に穴あけができます。穴あけ時には、キリに油（マシン油など）をつけて作業してください。

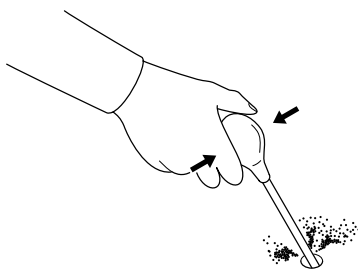
注

- ・ 本機を無理に押しつけて回転数を大幅に低下させることは避けてください。作業能力が低下するばかりでなく、本機の寿命も短くなります。

別販売品の使い方

スポイトの使い方

- ・ コンクリートなどに穴あけ後、穴の中に残った粉じんを取り除くときに使用します。



⚠ 警告

点検・整備の際には必ずスイッチを切り、電源プラグを電源コンセントから抜いてください。

- ・ 電源プラグを電源コンセントにつないだまま行くと、感電や事故の原因になります。

本機の手入れ

- ・ 乾いた布か石けん水を付けた布できれいに拭いてください。

注

- ・ ガソリン、ベンジン、シンナー、アルコール等は変色、変形、ひび割れの原因となりますので使用しないでください。

ご修理の際は

- ・ 修理はご自分でなさらないで、必ずお買い上げの販売店または当社営業所にお申し付けください。

882447B8

NNP

株式会社 マキタ

愛知県安城市住吉町 3-11-8 〒446-8502

TEL.0566-98-1711 (代表)