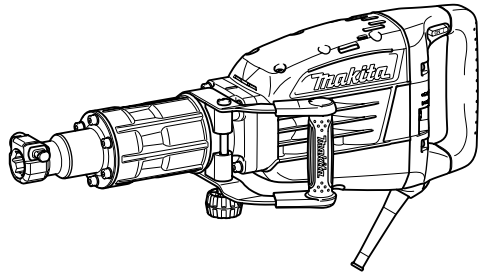
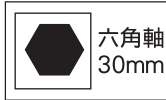


# Makita

## 取扱説明書

### 電動ハンマ

☐ モデル HM1317C



二重絶縁

このマークを表示した製品は二重絶縁構造ですのでアース（接地）する必要はありません。マキタ製品は電気用品安全法に基づく技術上の基準に適合、または準じて（電気用品安全法適用外の製品）製造されております。

このたびは**電動ハンマ**をお買い上げ賜わり厚くお礼申し上げます。

ご使用に先立ち、この取扱説明書をよくお読みいただき本機の性能を十分ご理解の上で、適切な取り扱いと保守をしていただいて、いつまでも安全に能率よくお使いくださるようお願い致します。

なお、この取扱説明書はお手元に大切に保管してください。






# 主要機能

主要機能 / モデル	HM1317C
電動機	直巻整流子電動機
電圧	単相交流 100V
電流	15A
周波数	50-60Hz
消費電力	1,430W
打撃数	730 ~ 1,450min <sup>-1</sup> (回 / 分)
本機寸法	長さ 715mm × 幅 129mm × 高さ 266mm
質量	17kg

- ・ 改良のため、主要機能および形状などは変更する場合がありますので、ご了承ください。

## 注意文の **警告** ・ **注意** ・ **注** の意味について


ご使用上の注意事項は  **警告** と  **注意** ・  **注** に区分していますが、それぞれ次の意味を表します。

### **警告**

： 誤った取り扱いをしたときに、使用者が死亡または重傷を負う可能性が想定される内容のご注意。

### **注意**

： 誤った取り扱いをしたときに、使用者が傷害を負う可能性が想定される内容および物的損害のみの発生が想定される内容のご注意。

なお  **注意** に記載した事項でも、状況によっては重大な結果に結びつく可能性があります。いずれも安全に関する重要な内容を記載していますので、必ず守ってください。

### **注**

： 製品および付属品の取り扱い等に関する重要なご注意。

# 安全上のご注意

JPA001-16

- ・ 火災、感電、けがなどの事故を未然に防ぐために、「安全上のご注意」を必ず守ってください。
- ・ ご使用前に、この「安全上のご注意」すべてをよくお読みのうえ、正しく使用してください。
- ・ お読みになった後は、お使いになる方がいつでも見られる所に必ず保管してください。
- ・ 他の人に貸し出す場合は、いっしょに取扱説明書もお渡しください。

## ⚠ 警告

安全作業のために：

ご使用前に取扱説明書を必ずよくお読みください。

1. 作業場は、いつもきれいに保ってください。
  - ・ ちらかった場所や作業台は、事故の原因となります。
2. 作業場の周囲状況も考慮してください。
  - ・ 電動工具は、雨ざらしにしたり、湿った、またはぬれた場所で使用しないでください。
  - ・ 作業場は十分に明るくしてください。
  - ・ 可燃性の液体やガスのある所で使用しないでください。
3. 感電に注意してください。
  - ・ 電動工具を使用中、身体を、アースされているものに接触させないようにしてください。(例えば、パイプ、暖房器具、電子レンジ、冷蔵庫などの外枠)
4. 子供を近付けないでください。
  - ・ 作業員以外、電動工具やコードに触れさせないでください。
  - ・ 作業員以外、作業場へ近付けないでください。
5. 使用しない場合は、きちんと保管してください。
  - ・ 乾燥した場所で、子供の手の届かない安全な所、または鍵のかかる所に保管してください。
6. 無理して使用しないでください。
  - ・ 安全に能率よく作業するために、電動工具の能力に合った速さで作業してください。
7. 作業に合った電動工具を使用してください。
  - ・ 小型の電動工具やアタッチメントは、大型の電動工具で行なう作業には使用しないでください。
  - ・ 指定された用途以外に使用しないでください。
8. きちんとした服装で作業してください。
  - ・ だぶだぶの衣服やネックレスなどの装身具は、回転部に巻き込まれる恐れがあるので着用しないでください。
  - ・ 屋外での作業の場合には、ゴム手袋と滑り止めのついた履物の使用をおすすめします。
  - ・ 長い髪は、帽子やヘアカバーなどで覆ってください。
9. 保護めがねを使用してください。
  - ・ 作業時は、保護めがねを使用してください。また、粉じんの多い作業では、防じんマスクを併用してください。

## ⚠ 警告

### 10. 防音用保護具を着用してください。

- ・ 騒音の大きい作業では、耳栓、耳覆い（イヤマフ）などの防音用保護具を着用してください。

### 11. 集じん装置が接続できるものは接続して使用してください。

- ・ 電動工具に集じん機などが接続できる場合は、これらの装置に確実に接続し、正しく使用してください。

### 12. コードを乱暴に扱わないでください。

- ・ コードを持って電動工具を運んだり、コードを引っ張って電源コンセントから抜かないでください。
- ・ コードを熱、油、角のある所に近づけないでください。

### 13. 材料を加工する工具では、材料をしっかりと固定してください。

- ・ 材料を固定するために、クランプや万力などを利用してください。手で保持するより安全で、両手で電動工具を使用できます。（材料を動かして加工する製品を除く。）

### 14. 無理な姿勢で作業をしないでください。

- ・ 常に足元をしっかりとさせ、バランスを保つようにしてください。

### 15. 電動工具は、注意深く手入れをしてください。

- ・ 安全に能率よく作業していただくために、刃物類は常に手入れをし、よく切れる状態を保ってください。
- ・ 注油や付属品の交換は、取扱説明書に従ってください。
- ・ コードは定期的に点検し、損傷している場合は、お買い上げの販売店、または当社営業所に修理をお申し付けください。
- ・ 延長コードを使用する場合は、定期的に点検し、損傷している場合には交換してください。
- ・ 握り部は、常に乾かしてきれいな状態に保ち、油やグリスなどが付かないようにしてください。

### 16. 次の場合は、電動工具のスイッチを切り、電源プラグを電源コンセントから抜いてください。

- ・ 使用しない、または修理する場合。
- ・ 刃物、砥石、ビットなどの付属品を交換する場合。
- ・ その他危険が予想される場合。

### 17. 調節キーやレンチなどは、必ず取りはずしてください。

- ・ 電源を入れる前に、調節に用いたキーやレンチなどの工具類が取りはずしてあることを確認してください。

### 18. 不意な始動は避けてください。

- ・ 電源につないだ状態で、スイッチに指を掛けて運ばないでください。
- ・ 電源プラグを電源コンセントに差し込む前に、スイッチが切れていることを確かめてください。

### 19. 屋外使用に合った延長コードを使用してください。

- ・ 屋外で使用する場合、キャブタイヤコード、またはキャブタイヤケーブルの延長コードを使用してください。

## ⚠ 警告

### 20. 油断しないで十分注意して作業を行ってください。

- ・ 電動工具を使用する場合は、取扱方法、作業の仕方、周りの状況など十分注意して慎重に作業してください。
- ・ 疲れている場合は、使用しないでください。

### 21. 損傷した部品がないか点検してください。

- ・ 使用前に、保護カバーやその他の部品に損傷がないか十分点検し、正常に作動するか、また所定機能を発揮するか確認してください。
- ・ 可動部分の位置調整および締め付け状態、部品の破損、取り付け状態、その他運転に影響をおよぼす全ての箇所に異常がないか確認してください。
- ・ 破損した保護カバー、その他の部品交換や修理は、取扱説明書に従ってください。取扱説明書に記載されていない場合は、お買い上げの販売店、または当社営業所に修理をお申し付けください。スイッチが故障した場合は、お買い上げの販売店、または当社営業所に修理をお申し付けください。
- ・ スイッチで始動および停止操作の出来ない電動工具は、使用しないでください。

### 22. 正しい付属品やアタッチメントを使用してください。

- ・ この取扱説明書および当社カタログに記載されている付属品やアタッチメント以外のもを使用すると、事故やけがの原因となる恐れがあるので使用しないでください。

### 23. 電動工具の修理は、専門店にお申し付けください。

- ・ この製品は、該当する安全規格に適合しているので改造しないでください。
- ・ 修理は、必ずお買い上げの販売店、または当社営業所にお申し付けください。
- ・ 修理の知識や技術のない方が修理すると、十分な性能を発揮しないだけでなく、事故やけがの原因となります。

この取扱説明書は、大切に保管してください。

## 電動ハンマ安全上のご注意

先に電動工具としての共通の注意事項を述べましたが、電動ハンマとして、さらに次の注意事項を守ってください。

JPB009-5

### ⚠ 警告

1. 使用電源は必ず、銘板に表示してある電圧で使用してください。
2. 使用中は、本機を確実に保持してください。
3. 使用中は、工具類（ブルポイントなど）やコンクリート片などに手や顔などを近づけないでください。
4. 作業中、工具が電線管・水道管やガス管などの埋設物に触れると感電やガス漏れの恐れがあります。作業前に埋設物がないかどうか十分確認してください。
5. 誤って落としたり、ぶつけたときは、工具類（ブルポイントなど）や本機などに破損や亀裂、変形がないことをよく点検してください。
6. 使用中、本機の調子が悪かったり異常音がしたときは直ちにスイッチを切って使用を中止し、お買い上げの販売店、または当社営業所に点検・修理をお申し付けください。
7. シリカや石綿は人体に有害です。このような材料に作業をする時は、飛散防止対策や防じん対策をしてください。

## ⚠ 注意

1. 工具類（ブルポイントなど）や付属品は、取扱説明書に従って確実に取り付けてください。
2. 使用中は、軍手などの巻き込まれる恐れのある手袋をしないでください。
3. 作業中はヘルメット、安全靴を着用してください。
4. 高所作業のときは、下に人がいないことをよく確認してください。また、コードを引っ張られたり、引っかけたりしないようにしてください。
5. 作業直後の工具類（ブルポイントなど）は非常に熱くなっているので、触れないでください。
6. 本機を作動させたまま床などに放置しないでください。
7. 使用前に必ずネジ類にゆるみがないか点検してください。

## 注

- ・ 気温が低いとき、あるいは長時間使用しなかったときにはグリスが固くなってモータが回転しても打撃しない場合があります。このような場合には数分間空転し、本機があたたまってからご使用ください。
- ・ 電源が離れていて、延長コードが必要なときは、本機を最高の能率で支障なくご使用いただくために、十分な太さのコードをできるだけ短くお使いください。

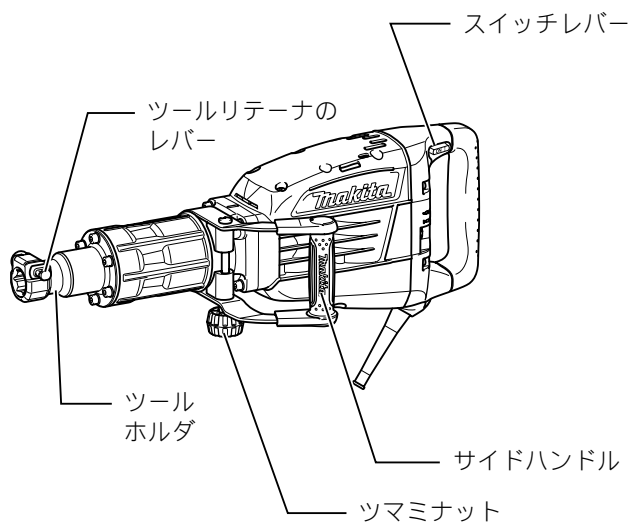
使用できる延長コードの太さ（公称断面積）と最大長さの目安

コードの太さ (導体公称断面積)	銘板記載の定格電流値で使用できる長さの目安		
	～ 5A	5 ～ 7A	—
0.75mm <sup>2</sup>	20m	10m	—

コードの太さ (導体公称断面積)	銘板記載の定格電流値で使用できる長さの目安		
	～ 5A	5 ～ 10A	10 ～ 15A
1.25mm <sup>2</sup>	30m	15m	10m
2.0mm <sup>2</sup>	50m	30m	20m

- ・ 延長コードは本機のコードと同じような被ふくを施したコードを使用してください。

## 各部の名称および標準付属品



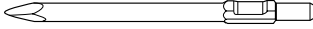
### 標準付属品

- ・ ブルポイント (30 × 410mm)
- ・ プラスチックケース

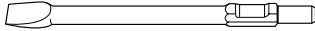


## 別販売品のご紹介

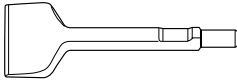
- ・ 別販売品の詳細につきましてはカタログを参照していただくか、お買い上げ販売店もしくは、裏表紙掲載の当社営業所へお問い合わせください。
- ・ ブルポイント（ハツリ・破碎用）30 × 410mm  
部品番号 A-21288



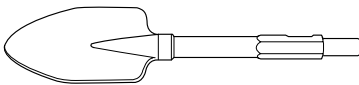
- ・ コールドチゼル（溝切り・角出し・切削用）36 × 410mm  
部品番号 A-21397



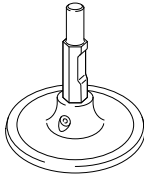
- ・ スケーリングチゼル（溝つき・その他）100 × 310mm  
部品番号 A-25183



- ・ スコップ（土掘り用）  
120 × 500mm 部品番号 A-25236  
130 × 460mm 部品番号 A-47400



- ・ ランマ（土砂・敷石などの地固め用）外径 200mm  
部品番号 A-31485



- ・ ハンマ用グリス（30g 入）  
部品番号 A-42999

# 使い方

## ビットの取り付け・取りはずし方

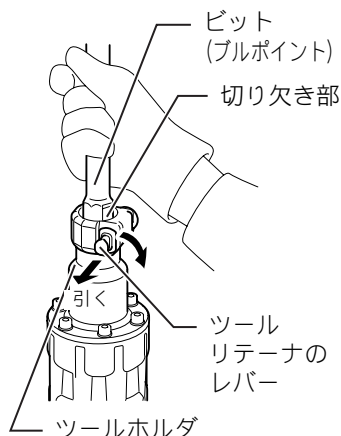
### ⚠ 警告

ビットの取り付け・取りはずしの際は、必ずスイッチを切り電源プラグを電源コンセントから抜いてください。

- ・ 電源プラグを電源コンセントにつないだまま行くと、事故の原因になります。

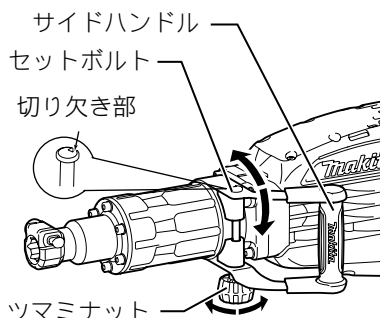
### 取り付け方

- ・ ビットの切り欠き部を手前にして、ビットをツールホルダに差し込んでください。ビットがツールホルダに差し込めない場合は、レバーを引いて180°回転させてください。
- ・ ビットがツールホルダに差し込めましたら、再びレバーを引きレバーを180°回転させてください。
- ・ ビットを引っばって抜けないことを確認してください。
- ・ 取りはずす場合は、取り付け方の逆の手順で行なってください。



### サイドハンドルの取り付け方

- ・ サイドハンドルは自由な位置で固定できます。作業しやすい位置で、ツマミナットをしっかりと締め付けて固定してください。
- ・ ツマミナットを回したとき、セットボルトも共回りするときは、セットボルトの切り欠きをサイドハンドルの凸部にはめてください。
- ・ サイドハンドルを自由に回転させてご使用になるときは、ツマミナットをゆるめてください。



# 使い方

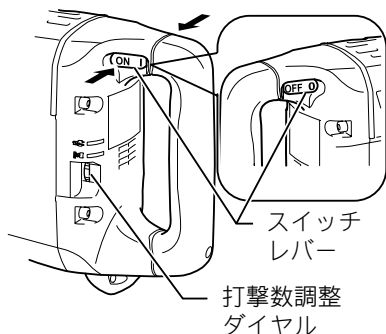
## スイッチの操作

### ⚠ 警告

電源コンセントに電源プラグを差し込む前に、スイッチが切れていることを必ず確認してください。

・ スwitchを入れたまま電源プラグを差し込むと急に動きだし事故の原因になります。

- ・ 本機の左側にある青色の ON 側 [I 側] のスイッチレバーを押すと電源が入り連続運転します。反対側の OFF 側 [O 側] を押すと停止します。
- ・ 作業内容により打撃数調整ダイヤルで打撃数を無段階に調整することができます。
- ・ 数字が大きくなるほど打撃数が多くなります。
- ・ 作業しながらでも打撃数を調整することができます。



## 打撃数の目安

打撃数調整ダイヤル	打撃数 $\text{min}^{-1}$ (回 / 分)
5	1,450
4	1,350
3	1,150
2	800
1	730

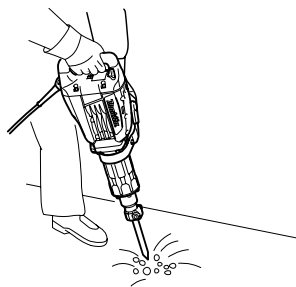
## ソフトノーロード機能について

- ・ 無負荷時は振動低減のため、負荷時打撃数より打撃数が少なくなりますが、故障ではありません。
- ・ ビットをコンクリートに押し当てて、打撃が開始されると打撃数が増え、表の打撃数になります。
- ・ 気温が低いとき、グリスが固くなってモータが回転してもソフトノーロード機能がはたらかない場合があります。

# 使い方

## ハツリ・破碎について

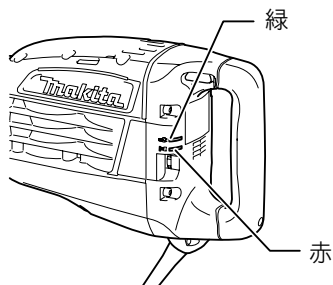
- ・ 本機を無理に押しつけても決して作業能率は上がりません。本機が浮き上がらない程度に押えて作業してください。



## 表示ランプについて

### 通電表示ランプ（緑色）

- ・ 電源プラグを電源コンセントにつなぐと通電表示ランプ（緑色）が点灯します。スイッチを入れると正常に作動する状態であることを表わします。



- ・ 次のような症状がでた場合には、必ずお買い上げの販売店または裏面掲載の当社営業所に修理をお申し付けください。

	症状	原因
①	電源プラグを電源コンセントにつながないでも通電表示ランプ（緑色）が点灯しない。	電源コードあるいはコントローラの故障です。
②	通電表示ランプ（緑色）は点灯しているがスイッチを入れても作動しない。	カーボンブラシの寿命、コントローラ、モータあるいはスイッチの故障です。

### カーボンブラシ交換表示ランプ（赤色）

- ・ カーボンブラシ寿命のおよそ 8 時間前になると点滅します。電源プラグを電源コンセントから抜くまで点滅しつづけます。
- ・ カーボンブラシの交換は、ご自分でなさらないで、必ずお買い上げ販売店または裏面記載の当社営業所にお申し付けください。

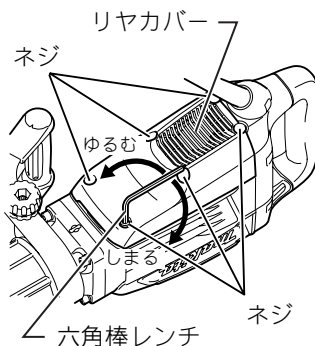
## ⚠ 警告

点検・整備の際には必ずスイッチを切り、電源プラグを電源コンセントから抜いてください。

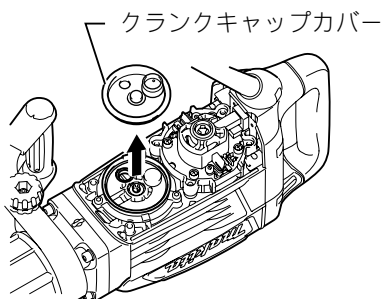
・ 電源プラグを電源コンセントにつないだまま行くと、感電や事故の原因になります。

## グリスの交換

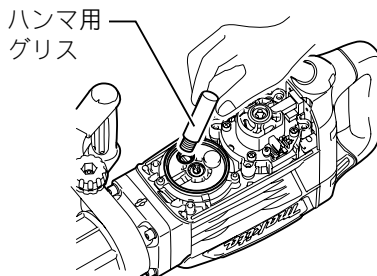
- ・ 本機はグリス密封式のため常時補給する必要はありませんが、本機を長持ちさせるため、定期的にグリスの交換を行ってください。
- ・ スイッチを切り、電源プラグを電源コンセントから抜きます。
- ・ 6本のネジを六角棒レンチでゆるめ、リヤカバーを取りはずします。



- ・ クランクキャップカバーをはずします。



- ・ 本機先端を上に向けてクランク室に古いグリスを溜めてから布で拭き取り、新しいグリス（別販売のハンマ用グリス 30g 入）を2個分入れてください。
- ・ クランクキャップカバーを取り付けます。
- ・ リヤカバーを取り付け、6本のネジを六角レンチで締め付けます。



### 注

- ・ 本機先端を上に向けてグリスを拭き取る際、またはリヤカバーを組み付ける際には本機から出ている端子・配線などを傷つけないように注意してください。

### ご修理の際は

- ・ 修理はご自分でなさらないで、必ずお買い上げの販売店または裏面掲載の当社営業所にお申し付けください。



# 全国に広がるアフターサービス網

お買い上げ商品のご相談は、最寄りのマキタ登録販売店もしくは、下記の当社営業所へお気軽にお尋ねください。

事業所名	電話番号	事業所名	電話番号	事業所名	電話番号
札幌支店	(011) (783) 8141	東京支店	(03) (3816) 1141	大阪支店	(06) (6351) 8771
札幌営業所	(011) (783) 8141	東京営業所	(03) (3816) 1141	大阪営業所	(06) (6351) 8771
旭川営業所	(0166) (29) 0960	中野営業所	(03) (3337) 8431	東大阪営業所	(06) (6746) 7531
釧路営業所	(0154) (37) 4849	足立営業所	(03) (3899) 5855	関西物流センター	(0725) (46) 6715
函館営業所	(0138) (49) 9273	大田営業所	(03) (3763) 7553	南大阪営業所	(0725) (46) 6611
苫小牧営業所	(0144) (68) 2100	江戸川営業所	(03) (3653) 5171	奈良営業所	(0742) (61) 6484
帯広営業所	(0155) (36) 3833	多摩営業所	(042) (384) 8411	橿原営業所	(0744) (22) 2061
北見営業所	(0157) (26) 9011	立川営業所	(042) (542) 1201	和歌山営業所	(073) (471) 4585
仙台支店	(022) (284) 3201	横浜支店	(045) (472) 4711	田辺営業所	(0739) (25) 1027
仙台営業所	(022) (284) 3201	横浜営業所	(045) (472) 4711	沖繩営業所	(098) (874) 1222
古川営業所	(0229) (24) 0698	川崎営業所	(044) (811) 6167	兵庫支店	(0794) (82) 7411
青森営業所	(017) (764) 4466	平塚営業所	(0463) (54) 3914	三木営業所	(0794) (82) 7411
八戸営業所	(0178) (43) 3321	相模原営業所	(042) (757) 2501	尼崎営業所	(06) (6437) 3660
盛岡営業所	(019) (68) 6221	湘南営業所	(0466) (87) 4001	神戸営業所	(078) (672) 6121
水沢営業所	(0197) (22) 5101	静岡支店	(054) (281) 1555	姫路営業所	(079) (281) 0204
郡山営業所	(024) (932) 0218	静岡営業所	(054) (281) 1555	広島支店	(082) (293) 2231
いわき営業所	(0246) (23) 6061	沼津営業所	(055) (923) 7811	広島営業所	(082) (293) 2231
福島営業所	(0243) (22) 1204	浜松営業所	(053) (464) 3016	福山営業所	(084) (923) 0960
新潟支店	(025) (247) 5356	甲府営業所	(055) (276) 7212	三原営業所	(0848) (64) 4850
新潟営業所	(025) (247) 5356	金沢支店	(076) (249) 5701	岡山営業所	(086) (243) 4723
長岡営業所	(0258) (30) 5530	金沢営業所	(076) (249) 5701	宇部営業所	(0836) (31) 4345
山形営業所	(023) (643) 5225	七尾営業所	(0767) (52) 3533	徳山営業所	(0834) (21) 5583
酒田営業所	(0234) (26) 3551	富山営業所	(076) (451) 6260	鳥取営業所	(0857) (28) 5761
秋田営業所	(018) (863) 5205	高岡営業所	(0766) (21) 3177	松江営業所	(0852) (21) 0538
宇都宮支店	(028) (634) 5295	福井営業所	(0776) (35) 1911	高松支店	(087) (867) 6411
宇都宮営業所	(028) (634) 5295	岐阜支店	(058) (274) 1315	高松営業所	(087) (867) 6411
小山営業所	(0285) (25) 5559	岐阜営業所	(058) (274) 1315	徳島営業所	(088) (626) 0555
水戸営業所	(029) (248) 2033	多治見営業所	(0572) (22) 4921	松山営業所	(089) (903) 7666
土浦営業所	(029) (821) 6086	松本営業所	(0263) (85) 4751	宇和島営業所	(0895) (22) 3785
関東物流センター	(048) (771) 3451	長野営業所	(026) (225) 1022	高知営業所	(088) (884) 7811
埼玉支店	(048) (777) 4801	上田営業所	(0268) (22) 6362	福岡支店	(092) (411) 9201
さいたま営業所	(048) (777) 4801	飯田営業所	(0265) (24) 1636	福岡営業所	(092) (411) 9201
川越営業所	(049) (222) 2512	名古屋支店	(052) (571) 6451	福岡営業所	(093) (551) 3481
熊谷営業所	(048) (521) 4647	名古屋営業所	(052) (571) 6451	飯塚営業所	(0948) (26) 3361
越谷営業所	(048) (976) 6155	一宮営業所	(0586) (75) 5382	久留米営業所	(0942) (43) 2441
前橋営業所	(027) (232) 5575	東名古屋営業所	(0561) (73) 0072	佐賀営業所	(0952) (30) 6603
高崎営業所	(027) (365) 3688	知多営業所	(0569) (48) 8470	長崎営業所	(095) (882) 6112
岡毛営業所	(0276) (46) 7661	岡崎営業所	(0564) (22) 2443	佐世保営業所	(0956) (33) 4991
千葉支店	(043) (231) 5521	豊橋営業所	(0532) (46) 9117	熊本支店	(096) (389) 4300
千葉営業所	(043) (231) 5521	四日市営業所	(059) (351) 0727	熊本営業所	(096) (389) 4300
市川営業所	(047) (328) 1554	津営業所	(059) (232) 2446	八代営業所	(0965) (43) 1000
成田営業所	(0476) (73) 8101	伊勢営業所	(0596) (36) 3210	大分営業所	(097) (567) 3320
木更津営業所	(0438) (23) 2908	京都支店	(075) (621) 1135	宮崎営業所	(0985) (26) 1236
柏営業所	(04) (7175) 0411	京都営業所	(075) (621) 1135	鹿児島営業所	(099) (267) 5234
		福知山営業所	(0773) (23) 7733	沖繩営業所	大阪支店の欄をご覧ください。
		大津営業所	(077) (545) 5594		
		彦根営業所	(0749) (22) 6184		

株式会社 マキタ

愛知県安城市住吉町 3-11-8 〒446-8502

TEL.0566-98-1711 (代表)

882458-3