

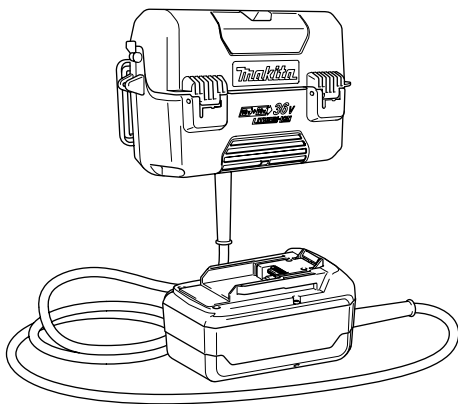
Makita

ヒューマンハードウェアのマキタ
人の暮らしとすまいのために……

取扱説明書

バッテリーコンバータ

モデル BCV01



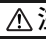
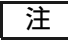
このたびは**バッテリーコンバータ**をお買い上げ賜わり厚くお礼申し上げます。

ご使用に先立ち、この取扱説明書をよくお読みいただき本機の性能を十分ご理解の上で、適切な取り扱いと保守をしていただき、いつまでも安全に能率よくお使いいただきますようお願いいたします。

なお、この取扱説明書はお手元に大切に保管してください。

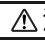


注意文の 注意 ・ 注 の意味について

ご使用上の注意事項は  注意 ・  注 に区分していますが、それぞれ次の意味を表します。

注意

： 誤った取り扱いをしたときに、使用者が傷害を負う可能性が想定される内容および物的損害のみの発生が想定される内容のご注意。

なお  注意 に記載した事項でも、状況によっては重大な結果に結びつく可能性があります。いずれも安全に関する重要な内容を記載していますので、必ず守ってください。

注

： 製品および付属品の取り扱いなどに関する重要なご注意。

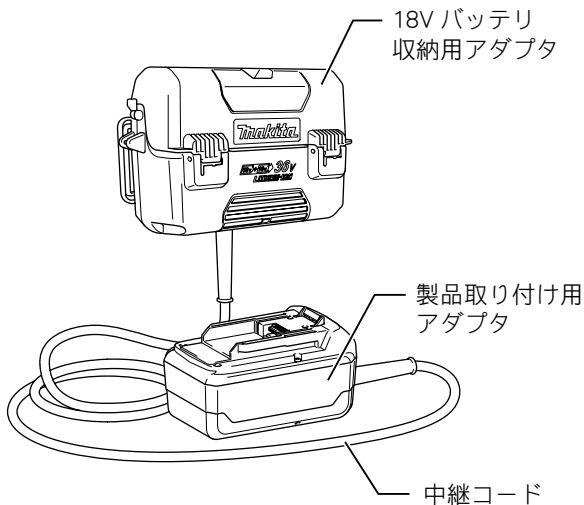
使い方

用途

- ・ 本体とバッテリーを分離でき、長時間の作業等に適しています。
- ・ 18V バッテリー 2 個で、36V バッテリー用の製品が使用できます。

対応バッテリー：BL1815N、BL1830、BL1830B、
BL1840、BL1850、BL1860B
※ BL1815 は使用できません。

各部の名称



⚠ 注意

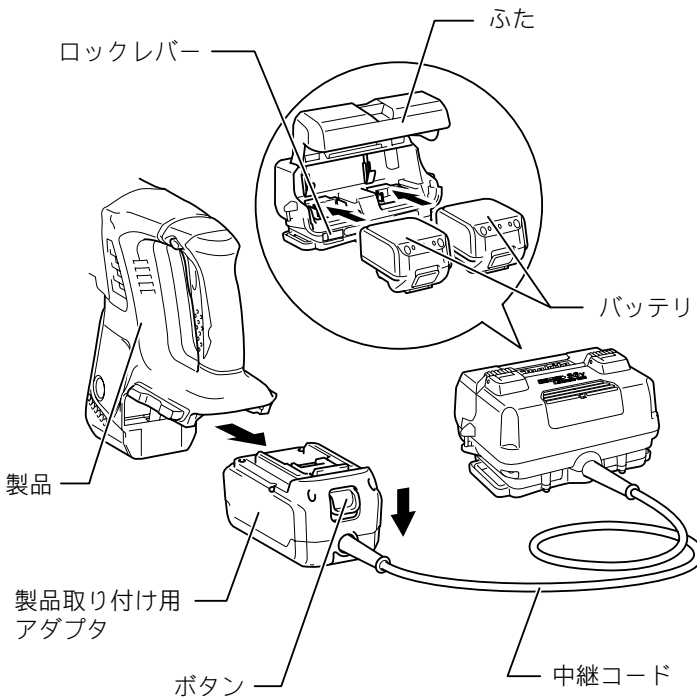
- ・ ご使用前に必ず製品本体の取扱説明書をお読みください。
- ・ 本機は 18V バッテリー専用です。14.4V バッテリーでは使用しないでください。
- ・ 18V バッテリー 2 個取り付けて使用してください。18V バッテリー 1 個では使用できません。
- ・ どちらか一方のバッテリー残容量が無くなると、製品は作動しません。
- ・ 中継コードだけを持って持ち運ばないでください。
- ・ 製品取り付け用アダプタを充電器に差し込まないでください。充電はできません。
- ・ 製品使用時は、中継コードが木や障害物などに引っかからない様に注意して作業してください。中継コードが引っかかったまま作業すると、けがの原因になります。

使い方

バッテリーの取り付け方

⚠ 注意

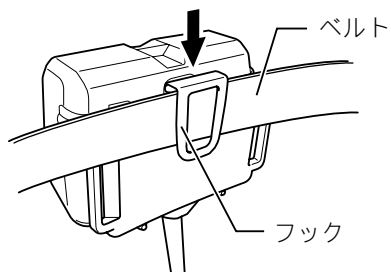
- ・ バッテリーを入れる際、ふたで指を挟まないように注意してください。
 - ・ バッテリーを抜く時は、バッテリーが落ちないように気を付けてください。
 - ・ バッテリーを下に向けて抜くとバッテリーが飛び出して落ちてしまうので気を付けてください。
- ・ 18V バッテリー収納用アダプタのロックレバーをスライドさせ、ふたを開きます。
 - ・ バッテリーはボタンの赤色が見えなくなるまで、奥までしっかり差し込みます。



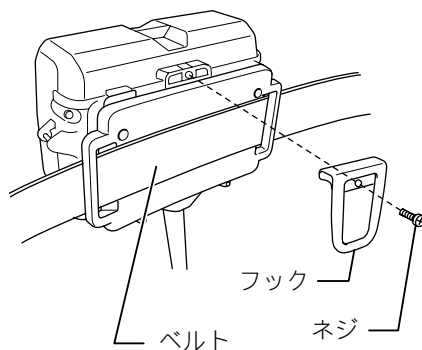
- ・ ふたはロックレバーで固定してください。

使い方

- ・ ベルトなどにフックを引っ掛けます。
- ・ 製品取り付け用アダプタを製品に取り付けます。



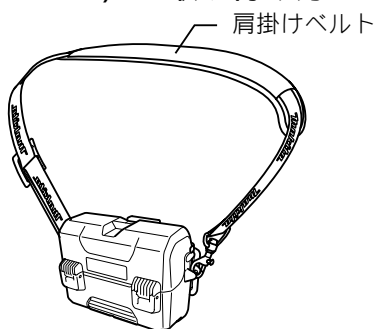
- ・ 図のようにフックをはずし、ベルトを通すこともできます。



使い方

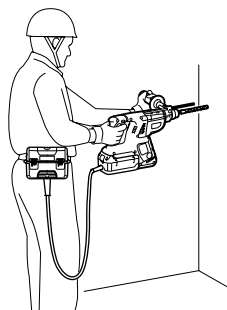
別販売品肩掛けベルト（部品番号 A-46078）の取り付け方

- ・ 別販売品肩掛けベルトは図のように取り付けることができます。



作業方法

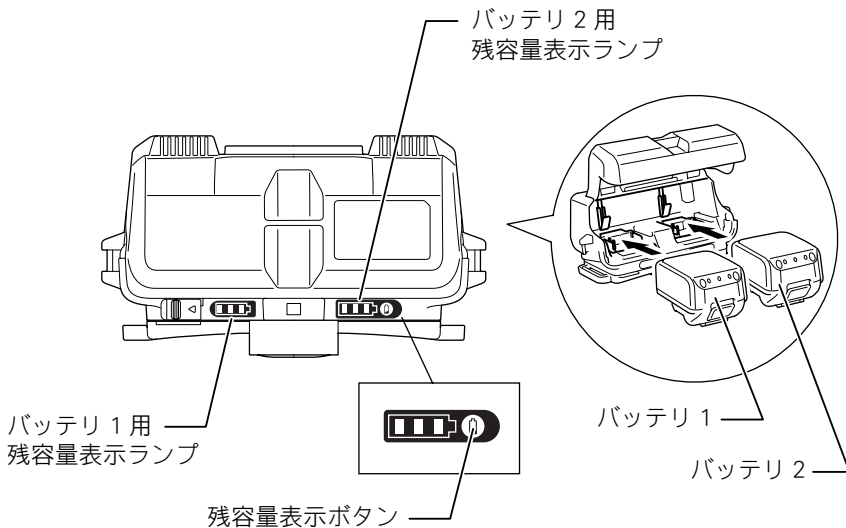
- ・ 本機を図のように身に付けて作業します。



使い方

バッテリー容量表示について

- ・ バッテリー残容量表示ボタンを押すと、表示ランプが約 10 秒間点灯してバッテリーの残容量を表示します。表示ランプは、それぞれのバッテリーと対応しています。



注

- ・ バッテリー 1、2 いずれかの最下位の表示ランプのみ点滅する場合、もしくは 1 つも点灯しない場合はバッテリーの残容量が少なくなっているため、製品は作動しません。この場合は、残容量が少なくなった側のバッテリーを充電するか、充電済のバッテリーに交換してください。どちらか一方のバッテリー残容量が無くなると、製品は作動しません。
- ・ 製品使用中および、使用直後はやや少なめに表示されます。

使い方

バッテリー残容量の見方

表示ランプ (バッテリー 1or バッテリー 2)			容量 or 表示内容
■ : 点灯	□ : 消灯	◐ : 点滅	
■ ■ ■			50% ~ 100%
■ ■ □			20% ~ 50%
■ □ □			0% ~ 20%
◐ □ □ もしくは □ □ □			充電してください

※ 容量表示はバッテリーの使用条件、温度環境により正確に表示されない場合があります。

残容量表示例 (バッテリー 1 : 80%、バッテリー 2 : 10%)

バッテリー 1	バッテリー 2
■ ■ ■	■ □ □

使い方

製品使用中の異常表示など

- ・ BCV01 はバッテリー残容量表示を利用して、さまざまな状態を表示します。

表示ランプ			表示内容
■ : 点灯	□ : 消灯	◐ : 点滅	
バッテリー 1		バッテリー 2	
■ ■ ■	□ □ □	□ □ □	BCV01 は故障の可能性があります※ 1
□ □ □	■ ■ ■		
◐ ◐ ◐	◐ ◐ ◐	◐ ◐ ◐	保護機能が作動しました※ 2
□	■	□	保護機能が作動しました※ 3
□	□	■	
◐	□	□	充電してください
■	□	□	BCV01 が異常高電圧を検出しました※ 4
□	□	■	

※ 1. BCV01 の故障について

バッテリー 1 と 2 の表示ランプ (3 つとも) が交互点灯する場合は、BCV01 が故障している恐れがあります。お買い上げの販売店、または最寄りの当社営業所まで点検・修理をお申し付けください。

※ 2. BCV01 の保護機能について

製品を高負荷・連続使用しますとモータが自動停止する場合があります。これは BCV01 の保護機能によるものであり故障ではありません。製品のスイッチを操作しても製品が作動しないときは、製品の使用を中断し、BCV01 より製品とバッテリーを取りはずして、BCV01 を冷ましてください。

使い方

※ 3. バッテリー保護機能について

バッテリー内部には、バッテリー寿命を長くする目的で出力を自動停止する保護機能がついています。製品を使用中、下記状態になりますとモータが自動停止しますがこれはバッテリーの保護機能によるものであり故障ではありません。

- ・ バッテリーの温度が高温になると製品のモータが自動停止します。スイッチを操作してもモータは停止したままです。このときはバッテリーの使用を中断し、BCV01 よりバッテリーを取りはずして、バッテリーを冷ますかまたは、充電してください。
- ・ バッテリーの容量が少なくなると製品のモータが自動停止します。製品のスイッチを操作しても製品が作動しないときはBCV01 よりバッテリーを取りはずしてバッテリーを充電してください。

※ 4. BCV01 の異常高電圧検出について

BCV01 がバッテリーの異常高電圧を検出しますと製品のモータが自動停止しますがこれは BCV01 の保護機能によるものであり故障ではありません。このときは、スイッチを操作してもモータは停止したままです。

BCV01 よりバッテリーを取りはずし、別の正常電圧のバッテリーを使用してください。

注

BCV01 の表示無しでの製品自動停止について

製品はバッテリー寿命を長くする目的で過負荷状態になると出力を自動停止します。これはバッテリー保護機能によるものであり故障ではありません。

また、この場合 BCV01 の表示はありませんが故障ではありません。

このときはいったんスイッチをはなし、過負荷の原因を取り除いてください。再度スイッチを操作すれば再びご使用になれます。

本機のお手入れ

- ・ 乾いた布か石けん水を付けた布できれいに拭いてください。

注

- ・ ガソリン、ベンジン、シンナー、アルコールなどは変色、変形、ひび割れの原因となりますので使用しないでください。

882555E5

IWT

株式会社 マキタ

愛知県安城市住吉町 3-11-8 〒446-8502

TEL.0566-98-1711 (代表)