

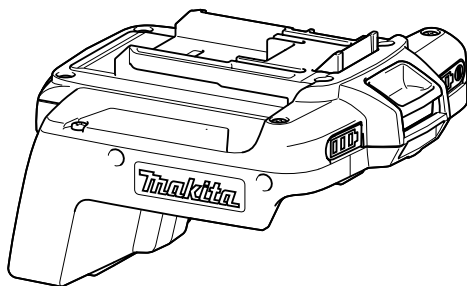
Makita

ヒューマンハードウェアのマキタ
人の暮らしとすまいのために……

取扱説明書

バッテリーコンバータ

モデル BCV02



このたびは**バッテリーコンバータ**をお買い上げ賜わり厚くお礼申し上げます。

ご使用に先立ち、この取扱説明書をよくお読みいただき本機の性能を十分ご理解の上で、適切な取り扱いと保守をしていただき、いつまでも安全に能率よくお使いくださるようお願い致します。

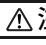
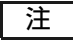
なお、この取扱説明書はお手元に大切に保管してください。



目次

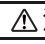
・ 使い方	4
・ 用途	4
・ 各部の名称	4
・ バッテリーおよびバッテリーコンバータの取り付け・取りはずし方	5
・ バッテリーガード（別販売品）の取り付け・取りはずし方	6
・ バッテリー容量表示について	7
・ バッテリー残容量の見方	8
・ 製品使用中の異常表示など	9
・ 本機のお手入れ	10

注意文の 注意 ・ 注 の意味について

ご使用上の注意事項は  注意 ・  注 に区分していますが、それぞれ次の意味を表します。

注意

： 誤った取り扱いをしたときに、使用者が傷害を負う可能性が想定される内容および物的損害のみの発生が想定される内容のご注意。

なお  注意 に記載した事項でも、状況によっては重大な結果に結びつく可能性があります。いずれも安全に関する重要な内容を記載していますので、必ず守ってください。

注

： 製品および付属品の取り扱い等に関する重要なご注意。

使い方

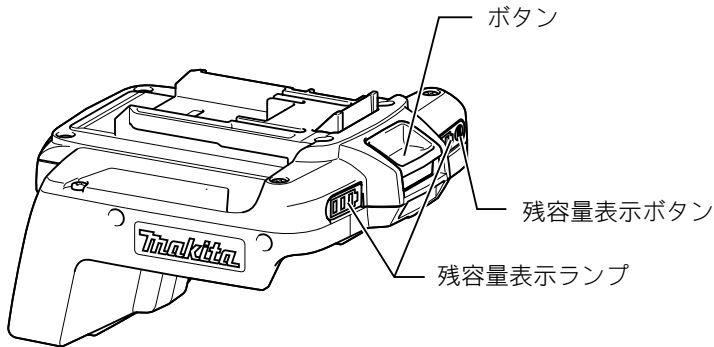
用途

- ・ 18V バッテリ 2 個で、36V バッテリ用の製品が使用できます。

対応バッテリー：BL1830

※ BL1815 は使用できません。

各部の名称



⚠ 注意

- ・ ご使用前に必ず製品本体の取扱説明書をお読みください。
- ・ 本機は 18V バッテリ専用です。14.4V バッテリでは使用しないでください。
- ・ 18V バッテリ 2 個取り付けて使用してください。18V バッテリ 1 個では使用できません。
- ・ どちらか一方のバッテリー残容量が無くなると、製品は作動しません。
- ・ バッテリコンバータを充電器に差し込まないでください。充電はできません。

使い方

バッテリーおよびバッテリーコンバータの取り付け・取りはずし方

⚠ 注意

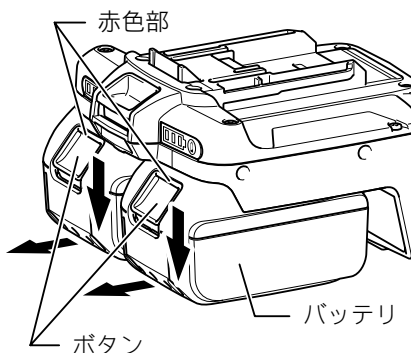
バッテリーコンバータ、バッテリーを確実に保持して、バッテリーを交換してください。

- ・ 確実に保持しないと落としてバッテリーコンバータおよびバッテリーが破損したり、けがをする恐れがあります。
- ・ バッテリーコンバータを製品本体に取り付けたままでバッテリー交換をする際は、製品本体、バッテリーを確実に保持して、バッテリーを交換してください。

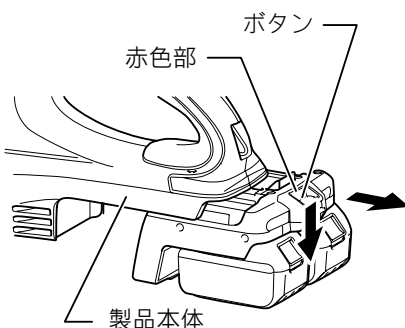
製品本体、バッテリーコンバータを確実に保持して、バッテリーコンバータを取りはずしてください。

- ・ 確実に保持しないと落として製品本体およびバッテリーコンバータが破損したり、けがをする恐れがあります。

- ・ バッテリーをバッテリーコンバータから取りはずすときは、
 1. バッテリー正面のボタンを下げながら
 2. スライドさせると取りはずせます。
- ・ 取り付けるときは逆の要領で、バッテリーコンバータの溝に合わせ、奥まで挿入してください。この際、ボタン上部の赤色部が見えている場合は完全にロックされていません。赤色部が見えなくなるまで、奥まで確実に挿入してください。



- ・ バッテリーコンバータを製品本体から取りはずすときは、
 1. バッテリーコンバータ正面のボタンを下げながら
 2. スライドさせると取りはずせます。
- ・ 取り付けるときは逆の要領で、製品本体の溝に合わせ、奥まで挿入してください。この際、ボタン上部の赤色部が見えている場合は完全にロックされていません。赤色部が見えなくなるまで、奥まで確実に挿入してください。



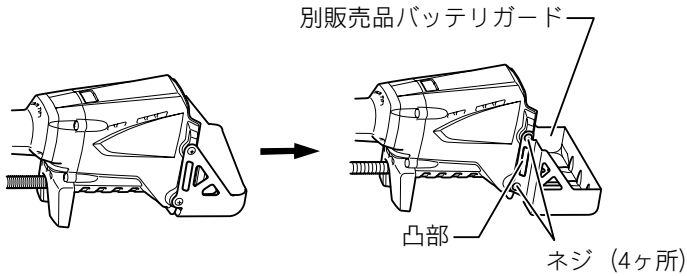
注

- ・ バッテリーおよびバッテリーコンバータを取り付けるときは指を挟まないように気をつけてください。

使い方

バッテリーガード（別販売品）の取り付け・取りはずし方

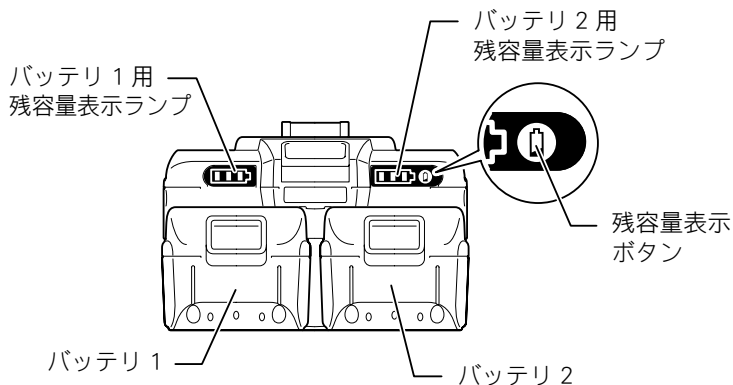
- ・ 36V 充電式草刈機を使用する際は、別販売品バッテリーガードを組み付けて使用してください。
- ・ 取り付けるときは、製品本体の凸部にバッテリーガードをはめ込んだ後、ネジで固定します。
- ・ 取りはずすときはネジをゆるめてからバッテリーガードをはずします。



使い方

バッテリー容量表示について

- ・ バッテリー残容量表示ボタンを押すと、表示ランプが約 10 秒間点灯してバッテリーの残容量を表示します。表示ランプは、それぞれのバッテリーと対応しています。






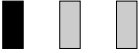
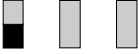
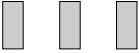


注

- ・ バッテリー 1、2 いずれかの最下位の表示ランプのみ点滅する場合、もしくは 1 つも点灯しない場合はバッテリーの残容量が少なくなっているため、製品は作動しません。この場合は、残容量が少なくなった側のバッテリーを充電するか、充電済のバッテリーに交換してください。どちらか一方のバッテリー残容量が無くなると、製品は作動しません。
- ・ 製品使用中および、使用直後はやや少なめに表示されます。

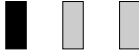
使い方

バッテリー残容量の見方

表示ランプ (バッテリー 1or バッテリー 2)			容量 or 表示内容
 : 点灯	 : 消灯	 : 点滅	
			50% ~ 100%
			20% ~ 50%
			0% ~ 20%
 もしくは 			充電してください

※ 容量表示はバッテリーの使用条件、温度環境により正確に表示されない場合があります。

残容量表示例 (バッテリー 1 : 80%、バッテリー 2 : 10%)

バッテリー 1	バッテリー 2
	

使い方

製品使用中の異常表示など

- BCV02 はバッテリー残容量表示を利用して、さまざまな状態を表示します。

表示ランプ			表示内容
■ : 点灯	□ : 消灯	◐ : 点滅	
バッテリー 1		バッテリー 2	
■ ■ ■	□ □ □	□ □ □	BCV02 は故障の可能性があります※ 1
□ □ □	■ ■ ■		
◐ ◐ ◐	◐ ◐ ◐	◐ ◐ ◐	保護機能が作動しました※ 2
□ □ □	■ ■ ■	□ □ □	保護機能が作動しました※ 3
□ □ □	□ □ □	■ ■ ■	
◐ ◐ ◐	□ □ □	□ □ □	充電してください
■ ■ ■	□ □ □	□ □ □	BCV02 が異常高電圧を検出しました※ 4
□ □ □	□ □ □	■ ■ ■	

※ 1. BCV02 の故障について

バッテリー 1 と 2 の表示ランプ (3 つとも) が交互点灯する場合は、BCV02 が故障している恐れがあります。お買い上げの販売店、または最寄りの当社営業所まで点検・修理をお申し付けください。

※ 2. BCV02 の保護機能について

製品を高負荷・連続使用しますとモータが自動停止する場合があります。これは BCV02 の保護機能によるものであり故障ではありません。製品のスイッチを操作しても製品が作動しないときは、製品の使用を中断し、BCV02 より製品とバッテリーを取りはずして、BCV02 を冷ましてください。

※ 3. バッテリー保護機能について

バッテリー内部には、バッテリー寿命を長くする目的で出力を自動停止する保護機能がついています。製品を使用中、下記状態になりますとモータが自動停止しますがこれはバッテリーの保護機能によるものであり故障ではありません。

- ・ バッテリーの温度が高温になると製品のモータが自動停止します。スイッチを操作してもモータは停止したままです。このときはバッテリーの使用を中断し、BCV02 よりバッテリーを取りはずして、バッテリーを冷ますかまたは、充電してください。
- ・ バッテリーの容量が少なくなると製品のモータが自動停止します。製品のスイッチを操作しても製品が作動しないときはBCV02よりバッテリーを取りはずしてバッテリーを充電してください。

※ 4. BCV02 の異常高電圧検出について

BCV02 がバッテリーの異常高電圧を検出しますと製品のモータが自動停止しますがこれはBCV02の保護機能によるものであり故障ではありません。このときは、スイッチを操作してもモータは停止したままです。

BCV02 よりバッテリーを取りはずし、別の正常電圧のバッテリーを使用してください。

注

BCV02 の表示無しでの製品自動停止について

製品はバッテリー寿命を長くする目的で過負荷状態になると出力を自動停止します。これはバッテリー保護機能によるものであり故障ではありません。

また、この場合 BCV02 の表示はありませんが故障ではありません。

このときはいったんスイッチをはなし、過負荷の原因を取り除いてください。再度スイッチを操作すれば再びご使用になれます。

本機のお手入れ

- ・ 乾いた布か石けん水を付けた布できれいに拭いてください。

注

- ・ ガソリン、ベンジン、シンナー、アルコール等は変色、変形、ひび割れの原因となりますので使用しないでください。

全国に広がるアフターサービス網

お買い上げ商品のご相談は、最寄りのマキタ登録販売店もしくは、下記の当社営業所へお気軽にお尋ねください。

事業所名	電話番号	事業所名	電話番号	事業所名	電話番号
札幌支店	(011) (783) 8141	東京支店	(03) (3816) 1141	大阪支店	(06) (6746) 7220
札幌営業所	(011) (783) 8141	東京営業所	(03) (3816) 1141	大阪営業所	(06) (6746) 7220
旭川営業所	(0166) (29) 0960	中野営業所	(03) (3337) 8431	東大阪営業所	(06) (6746) 7531
釧路営業所	(0154) (37) 4849	足立営業所	(03) (3899) 5855	南大阪営業所	(0725) (46) 6611
函館営業所	(0138) (49) 9273	大田営業所	(03) (3763) 7553	奈良営業所	(0742) (61) 6484
苫小牧営業所	(0144) (68) 2100	江戸川営業所	(03) (3653) 5171	橿原営業所	(0744) (22) 2061
帯広営業所	(0155) (36) 3833	多摩営業所	(042) (384) 8411	和歌山営業所	(073) (471) 4585
北見営業所	(0157) (26) 9011	立川営業所	(042) (542) 1201	田辺営業所	(0739) (25) 1027
				沖繩営業所	(098) (874) 1222
仙台支店	(022) (284) 3201	横浜支店	(045) (472) 4711	兵庫支店	(0794) (82) 7411
仙台営業所	(022) (284) 3201	横浜営業所	(045) (472) 4711	三木営業所	(0794) (82) 7411
古川営業所	(0229) (24) 0698	川崎営業所	(044) (811) 6167	尼崎営業所	(06) (6437) 3660
青森営業所	(017) (764) 4466	平塚営業所	(0463) (54) 3914	神戸営業所	(078) (672) 6121
八戸営業所	(0178) (43) 3321	相模原営業所	(042) (757) 2501	姫路営業所	(079) (281) 0204
盛岡営業所	(019) (635) 6221	湘南営業所	(0466) (87) 4001		
水沢営業所	(0197) (22) 5101	静岡支店	(054) (281) 1555	広島支店	(082) (293) 2231
郡山営業所	(024) (932) 0218	静岡営業所	(054) (281) 1555	広島営業所	(082) (293) 2231
いわき営業所	(0246) (23) 6061	沼津営業所	(055) (923) 7811	福山営業所	(084) (923) 0960
福島営業所	(0243) (22) 1204	浜松営業所	(053) (464) 3016	三原営業所	(0848) (64) 4850
		甲府営業所	(055) (276) 7212	岡山営業所	(086) (243) 4723
新潟支店	(025) (247) 5356	金沢支店	(076) (249) 5701	宇部営業所	(0836) (31) 4345
新潟営業所	(025) (247) 5356	金沢営業所	(076) (249) 5701	徳山営業所	(0834) (21) 5583
長岡営業所	(0258) (30) 5530	七尾営業所	(0767) (52) 3533	鳥取営業所	(0857) (28) 5761
山形営業所	(023) (643) 5225	富山営業所	(076) (451) 6260	松江営業所	(0852) (21) 0538
酒田営業所	(0234) (26) 3551	高岡営業所	(0766) (21) 3177	高松支店	(087) (867) 6411
秋田営業所	(018) (863) 5205	福井営業所	(0776) (25) 1911	高松営業所	(087) (867) 6411
				徳島営業所	(088) (626) 0555
宇都宮支店	(028) (634) 5295	岐阜支店	(058) (274) 1315	松山営業所	(089) (951) 7666
宇都宮営業所	(028) (634) 5295	岐阜営業所	(058) (274) 1315	宇和島営業所	(0895) (22) 3785
小山営業所	(0285) (25) 5559	多治見営業所	(0572) (22) 4921	高知営業所	(088) (884) 7811
水戸営業所	(029) (248) 2033	松本営業所	(0263) (85) 4751		
土浦営業所	(029) (821) 6086	長野営業所	(026) (225) 1022	福岡支店	(092) (411) 9201
		上田営業所	(0268) (22) 6362	福岡営業所	(092) (411) 9201
埼玉支店	(048) (777) 4801	飯田営業所	(0265) (24) 1636	北九州営業所	(093) (551) 3481
さいたま営業所	(048) (777) 4801	名古屋支店	(052) (419) 0561	飯塚営業所	(0948) (26) 3361
川越営業所	(049) (222) 2512	名古屋営業所	(052) (419) 0561	久留米営業所	(0942) (43) 2441
熊谷営業所	(048) (521) 4647	豊橋営業所	(0532) (46) 9117	佐賀営業所	(0952) (30) 6603
越谷営業所	(048) (976) 6155	岡崎営業所	(0564) (22) 2443	長崎営業所	(095) (882) 6112
前橋営業所	(027) (232) 5575	知多営業所	(0569) (48) 8470	佐世保営業所	(0956) (33) 4991
高崎営業所	(027) (365) 3688	一宮営業所	(0586) (75) 5382		
向毛営業所	(0276) (46) 7661	東名古屋営業所	(0561) (73) 0072	熊本支店	(096) (389) 4300
		津市営業所	(059) (232) 2446	熊本営業所	(096) (389) 4300
千葉支店	(043) (231) 5521	四日市営業所	(059) (351) 0727	八代営業所	(0965) (43) 1000
千葉営業所	(043) (231) 5521	伊勢営業所	(0596) (36) 3210	大分営業所	(097) (567) 3320
市川営業所	(047) (328) 1554			宮崎営業所	(0985) (26) 1236
成田営業所	(0476) (73) 8101	京都支店	(075) (621) 1135	鹿児島営業所	(099) (267) 5234
木更津営業所	(0438) (23) 2908	京都営業所	(075) (621) 1135	沖繩営業所	大阪支店の欄をご覧ください。
柏営業所	(04) (7175) 0411	福知山営業所	(0773) (23) 7733		
		大津営業所	(077) (545) 5594	関東物流センター	(048) (771) 3451
		彦根営業所	(0749) (22) 6184	関西物流センター	(0725) (46) 6715

株式会社 マキタ

愛知県安城市住吉町 3-11-8 〒446-8502

TEL.0566-98-1711 (代表)

882586-4