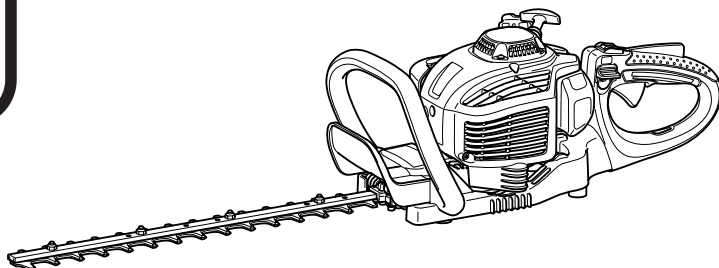


## 取扱説明書

モデル EH5000W  
モデル EH6000W



モデル EH5000W

### 目次

●国内排出ガス自主規制について	2	●点検と整備	23
●シンボルマークについて	3	1. 刈刃スライドボルトの調整	
●安全上のご注意	5	2. 安全装置の点検	
●注意ラベル	10	3. エアクリーナの清掃	
●仕様	11	4. スパークプラグ (点火プラグ) の点検	
●各部の名称	12	5. ギヤケースへのグリースの補給	
●運転	14	6. 燃料フィルタの清掃	
1. 燃料の給油		7. 各所ボルト、ナット、ねじの点検	
2. 始動方法		8. 燃料パイプの交換	
3. 停止方法		9. 各部の清掃	
●アイドルリングの調整	19	●格納方法	29
●刈込作業	21	●故障かな?と思ったら	30
		●エンジンヘッジトリマ 保証書	36

このたびはマキタエンジンヘッジトリマをお買い上げいただき、誠にありがとうございました。

- お買い上げの製品を安全に能率よくお使いいただくために、ご使用前に取扱説明書をよくお読みください。
- 取扱説明書を紛失や損傷したときは、お買い上げの販売店またはお近くの当社営業所に手配をお申し付けください。

※ この取扱説明書はお手元に大切に保管してください。

## 国内排出ガス自主規制について



このラベルは、(社)日本陸用内燃機関協会の小形汎用ガソリンエンジン排出ガス自主規制に適合していることを示しています。

(社)日本陸用内燃機関協会：陸用エンジン業界の健全な発展と最新技術の開発を図り、併せて関連する諸製造業界の発展にも寄与することを目的とする団体です。

本協会は、小形汎用ガソリンエンジンの排出ガス中の有害物質を低減する自主規制に取り組んでいます。

自主規制の内容については、下記のホームページにてご覧頂けます。  
<http://www.lemma.or.jp/>

# シンボルマークについて

製品および取扱説明書にシンボルマークを掲載しております。このシンボルマークの意味をご理解の上ご使用ください。



取扱説明書をよくお読みいただき内容を十分ご理解のうえご使用ください。



作業している刈刃には手や顔、衣服などを近づけないでください。



換気の悪い場所では使用しないでください。



給油および機械を使用するとき、手入れをするときなどは、タバコを吸わないでください。



混合燃料を入れてください。



給油および機械を使用するとき、手入れをするときなどは、火気を近づけないでください。



エンジンを停止してください。





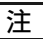
万一の場合にそなえて救急箱を備えてください。



作業中は保護具を着用してください。

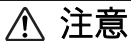
## 注意文の 警告 注意 の意味について

---


ご使用上の注意事項は  警告 と  注意 と  注 に区分していますが、それぞれ次の意味を表します。



**警告** : 誤った取り扱いをしたときに、使用者が死亡または重傷を負う可能性が想定される内容のご注意。



**注意** : 誤った取り扱いをしたときに、使用者が傷害を負う可能性が想定される内容および物的損害のみの発生が想定される内容のご注意。

なお、 注意 に記載した事項でも、状況によっては重大な結果に結び付く可能性があります。いずれも安全に関する重要な内容を記載していますので、必ず守ってください。



**注**

: 製品および標準付属品の取り扱いなどに関する重要なご注意。

# 安全上のご注意

## 全 般

### ⚠ 警 告

1. ご使用前に取扱説明書をよくお読みいただき、内容を十分ご理解のうえ、ご使用ください。
  - ・ 本機の取り扱い知識が不十分な場合、事故の原因になります。



2. 本機は生垣ヤツゲ・ツツジ等の刈り込みを目的とした機械です。この目的以外には、使用しないでください。

- ・ 目的以外で使用されますと、けがや事故の原因になります。また本機の寿命を縮めます。

3. 袖や裾の締まりのよい服装をしてください。また手ぬぐいやタオルを首から下げ作業しないでください。

- ・ 作動部に巻き込まれけがの原因になります。

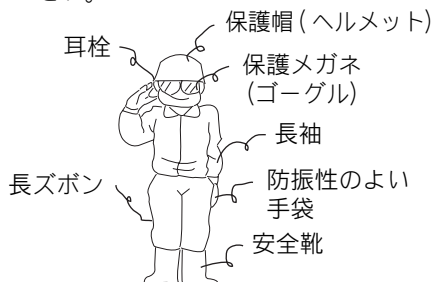
4. 耳栓、保護メガネ（ゴーグル）、防振性のよい手袋、滑り止めのついた安全靴、すね当てなどの保護具を着用してください。

- ・ 保護帽（ヘルメット）  
転倒や頭上の木の枝、落下物などから頭を保護するため、保護帽を着用してください。

- ・ 耳栓  
騒音から聴力を保護するため、耳栓などの聴力保護具を着用してください。

- ・ 保護メガネ（ゴーグル）  
刈刃部から飛んでくる物から目を保護するため、保護メガネを着用してください。

- ・ 防振性のよい手袋  
手の保護のため、防振性のよい手袋を着用してください。
- ・ 安全靴  
刈刃部から飛んでくる物から足を保護するため、底に滑り止めのついた安全靴（先しん入り）を着用してください。



5. 次の場合はエンジンを停止させてください。



- ・ 移動する場合
- ・ 使用しない、または修理する場合
- ・ 刈刃スライドボルト等の調整をする場合
- ・ その他危険が予想される場合

6. 本機を他人に貸す場合は、取り扱い方法をよく説明し、取扱説明書をよく読むように指導してください。また、子供には本機を貸さないでください。

- ・ 本機の取り扱いが知識不十分な場合、事故の原因になります。

7. 誤った部品を取り付けたり改造をしないでください。

- ・ 思わぬ事故の原因になります。

## 作業を始める前に

### ⚠ 警 告

#### 1. 次のときは本機を使用しないでください。事故の原因になります。

- ・ 疲れているとき、身体が不調なとき。
- ・ 酒類や薬物を飲んで正常な操作ができないとき。
- ・ 夜間の使用や悪天候などで視界が悪いとき。
- ・ 妊婦による作業。



#### 2. 燃料の取り扱いには十分注意してください。

- ・ 燃料が肌についたり、目に入ったりすると、アレルギーや炎症の恐れがあります。体に異常がある場合は、直ちに専門医に相談してください。

#### 3. 引火、火災の恐れがあります。

- ・ 燃料の混合および燃料の給油をするときは火気のない所で行ってください。
- ・ 燃料の混合、給油および本機を使用するとき、手入れをするときなどはタバコを吸ったり、火気を近づけないでください。



- ・ 燃料を給油および燃料を抜くときは、必ずエンジンを停止し、エンジンが冷えてから行ってください。
- ・ 燃料の入っている燃料タンクのふたを開けるときはゆっくり開けてください。内圧により燃料が飛び出すことがあります。

- ・ 燃料はこぼさないように注意してください。こぼれたときは、きれいに拭き取ってください。
- ・ 燃料の給油をした場所でエンジンを始動させないでください。少なくとも3m以上離れてください。
- ・ ガソリン、ガス、塗料、接着剤など引火性のある物の近くでは、使用しないでください。
- ・ 燃料の漏れがないか確認してください。
- ・ マフラ・排気口付近は高熱になりますので燃えやすいものを近づけないでください。

#### 4. エンジンの排気ガスは有毒です。屋内、トンネル内など通気の悪い場所で使用しないでください。

- ・ 通気の悪い場所で使用すると排気ガス中毒の原因になります。



#### 5. 雨上がりなど足元が滑りやすい場所、および急傾斜地では使用しないでください。またハシゴに乗っての作業や、木に登っての作業など不安定な場所では使用しないでください。

- ・ 転倒してけがの原因になります。
- #### 6. 身体を冷やさないような服装で作業してください。

#### 7. 刈刃にひび割れ、欠け、変形、摩耗などの異常がないことを確認し、異常のあるものは使用しないでください。なお、刈刃点検時には手袋を着用してください。

- ・ 異常があると刈刃が破損し、けがの原因になります。

#### 8. 作業場は十分明るくしてください。


- ・ 暗い場所での作業は事故の恐れがあります。

## ⚠ 注 意

- |  |   |
|--|---|
| <p>1. 使用前に損傷した部品、ネジのゆるみ、欠落した部品などがいないか確認してください。</p> <ul style="list-style-type: none"><li>・ 使用前に損傷した部品がないか十分点検し、正常に作動するか、また所定機能を発揮するか確認してください。</li><li>・ 可動部分の位置調整および締付け状態、部品の破損、その他、運転に影響を及ぼす全ての箇所に異常がないか確認してください。</li><li>・ 不完全な機械を使用するとけがの原因になります。</li></ul> | <p>2. レンチなどは必ず取りはずしてください。</p> <ul style="list-style-type: none"><li>・ 付けたままでは使用時に飛び出して、けがの原因になる恐れがあります。</li></ul> <p>3. エンジンの始動時は、周囲の人や障害物に十分注意して必ず一人で操作してください。</p> <ul style="list-style-type: none"><li>・ エンジンの始動と同時に刈刃が動きまわりますので、けがや事故の原因になります。</li></ul> <p>4. エンジンの始動は安定のよい場所で行ってください。</p> <ul style="list-style-type: none"><li>・ 事故の原因になります。</li></ul> |
|--|---|

## 作業時

## ⚠ 警 告

- |   |  |
|---|--|
| <p>1. 本機は両手で確実に保持し、体重が両足にかかるように適当に足を聞いて使用してください。その際、ハンドル部は常に乾いた状態にし、手が滑らないようにしてください。</p> <ul style="list-style-type: none"><li>・ 確実に保持していないと、けがの原因になります。</li></ul> <p>2. 始動時および運転中には、プラグキャップ部に手を触れないでください。</p> <ul style="list-style-type: none"><li>・ 感電する恐れがあります。</li></ul> <p>3. 作動している刈刃に手や顔、衣服などを不用意に近づけないでください。</p> <ul style="list-style-type: none"><li>・ けがの原因になります。</li></ul> | <p>4. 使用中、本機の調子が悪かったり、異常音がしたときは、直ちにエンジンを停止させ使用を中止してください。</p> <ul style="list-style-type: none"><li>・ そのまま使用していると事故の原因になります。</li></ul> <div data-bbox="725 933 851 1061" style="text-align: center;"></div> <p>5. 枝を手で持った切断作業は行わないでください。</p> <ul style="list-style-type: none"><li>・ けがの恐れがあります。</li></ul> <p>6. 太い枝などを喰い込んで刈刃が止まった時は必ずエンジンを停止させ喰い込んだ枝を取り除いてください。</p> <ul style="list-style-type: none"><li>・ エンジンが回ったままではけがの原因になります。</li></ul> |
|---|--|



## △ 注 意

1. 使用中は他の人や動物などを近づけないでください。また2人以上で作業を行うときは、お互いに15m以上の間隔を取り、監督者をおいてください。  
使用中、15m以内に他の人や動物などが近づいた場合は、直ちにエンジンを停止し作業を中止して注意をうながしてください。
  - ・ 不用意に他の人や動物などを近づけると事故の原因になります。
2. 本機を使用している人に近づくとときは、使用者から15m以上離れた位置で合図し、エンジンの停止と刈刃の回転の停止を確認してから近づいてください。
  - ・ 不用意に近づくと使用者が気が付かず事故の原因になります。
3. 刈刃が石や縁石、フェンスなどに当たる恐れのある場所では使用しないでください。
  - ・ 使用中に刈刃が石や縁石、フェンスなどに当たると、刈刃が破損し、事故の原因になります。
4. 作業に合った刈刃の作動速度で使用してください。
  - ・ 作動速度が低すぎますと枝葉がかみ込むことがあります。
  - ・ 作動速度が高すぎますと燃費が悪いだけでなく、本機の寿命を縮める原因にもなります。
5. 長時間の作業は、身体に負担がかかります。連続使用時間は30分以内とし、一連続作業の後5分以上の休止時間を設けてください。また一日の作業時間は2時間以内としてください。
  - ・ 疲労すると注意力が欠け、けがや事故の原因になります。

(参考) 国有林では、作業者の健康管理のため、次のような基準が設けられています。

1回の連続作業時間	30分以内
1日の作業時間	2時間以内
1週の作業日数	5日以内
1月の作業時間	40時間以内
6. 使用中およびエンジン停止直後、マフラ、ギャケースなどの高温部に身体が触れないように注意してください。
  - ・ やけどの原因になります。
7. エンジンをかけたまま放置しないでください。事故の原因になります。
8. 本機から離れる時、または休憩時にはエンジンを停止し刈刃が停止したことを確認してから刈刃に刃物カバーを取り付けてください。
  - ・ けがの原因になります。



## ⚠ 注 意

1. 運搬時や格納時、休憩時は刃物カバーを必ず取り付けてください。
  - ・ けがの原因になります。また、刈刃の損傷防止になります。
2. 車で移動する場合や本機を運搬する場合には、燃料を燃料タンクから抜き、燃料タンクが完全に空になっていることを確認してください。
  - ・ 火災、事故の原因になります。
3. 点検整備するときはエンジンを停止させ、エンジンが冷えてから行ってください。またスパークプラグからプラグキャップをはずしてください。
  - ・ 停止直後やプラグキャップを付けたままですと、やけどや不用意な始動による事故の原因になります。
4. 安全に能率よく作業していただくために、刃物類は常に手入れをし、よく切れる状態を保ってください。
  - ・ 損傷した刃物類を使用すると、けがの原因になる恐れがあります。
5. 長時間ご使用にならないときは、燃料タンクやキャブレタ等から燃料を全部抜いてください。また保管は、子供の手の届かない高い所または鍵のかかる所にしてください。
  - ・ 事故の恐れがあります。
6. 万一の事故に備えて、必ず救急箱を作業場の近くに備え付けてください。救急箱から持ち出した場合には、直ちに交換品を入れておいてください。



7. 注意ラベルがはがれてしまった場合は、新しい注意ラベルを貼ってください。  
注意ラベルは、お買い上げの販売店またはお近くの当社営業所に手配をお申し付けください。
8. いつも安全に能率よくご使用いただくために定期点検をおすすめします。点検修理は、お買い上げの販売店またはお近くの当社営業所にお申し付けください。
  - ・ 修理の知識や技術のない人が修理しますと、事故の原因になります。

## 注

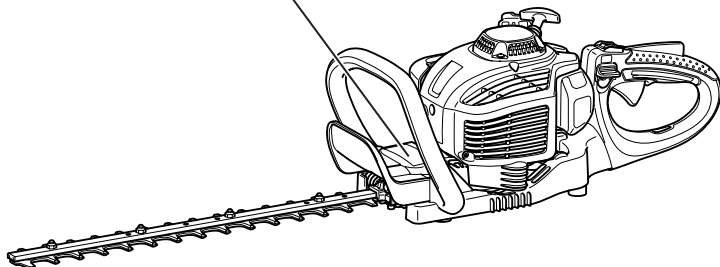
- ・ 8mm以上の太い枝は、あらかじめハサミで刈り込み高さまで切っておいてください。
- ・ 芝生や雑草などを刈り込まないでください。刈刃に芝生や雑草がかみ込むことがあります。

# 注意ラベル

安全に使用していただくために、本機には注意ラベルが貼ってあります。注意ラベルを全て読んでからご使用ください。

注意ラベルははっきりと見えるように、常にきれいにしておいてください。本機に貼ってある注意ラベルが汚れ、破れ、紛失などで読めなくなったときは、新しい注意ラベルに貼り替えてください。また注意ラベルが貼られている部分を交換する場合は、注意ラベルも新しいものと交換し、貼り付けてください。注意ラベルの手配はお買い上げの販売店、またはお近くの当社営業所にお申し付けください。

	<b>警告</b> ご使用前に取扱説明書を必ずよくお読みください。		<b>警告</b> 排ガス中毒のおそれあり ・換気の悪い場所では運転しないでください。		<b>警告</b> ケガのおそれあり ・エンジンの始動の際は刈刃が地面などに接触していないことを確認してください。
	<b>警告</b> ケガのおそれあり ・作動している刈刃には手や顔、衣服などを近づけないでください。		<b>警告</b> ケガのおそれあり ・作業中は保護具を着用してください。		<b>警告</b> ケガのおそれあり ・運搬時や格納時は、刃物カバーを取り付けてください。 819810*2

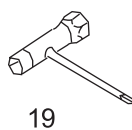
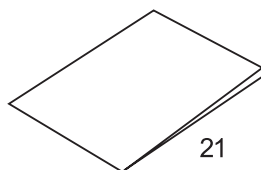
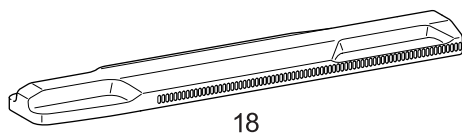
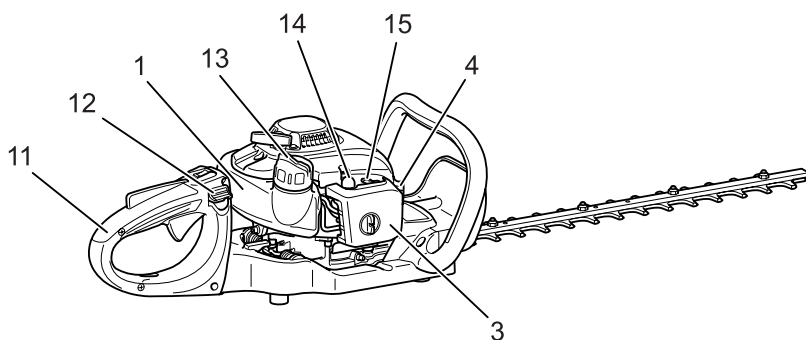
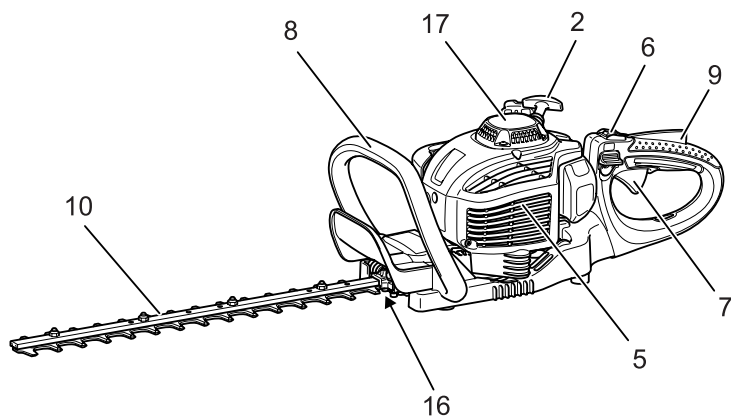


# 仕 様

モデル名		EH5000W	EH6000W
乾燥質量 (kg)		4.7	4.9
寸法 (全長×全幅×全高) (mm)		1014 × 262 × 216	1119 × 262 × 216
刈刃長 (mm)		500	600
エンジン	総排気量 (mL)	22.2	
	使用燃料	レギュラーガソリンと2ストローク専用エンジンオイルの混合ガソリン	
	混合比	25～50:1 (マキタ純正2ストローク専用エンジンオイルまたは、JASO 分類 FC 級以上のオイル使用)	
	燃料タンク容量 (L)	0.4	
	気化器	ダイヤフラム式	
	点火方式	無接点マグネト式	
	スパークプラグ	NGK CMR6A	
	始動方式	リコイル式	
クラッチ方式		自動遠心方式	
減速比		9 : 43	
エンジン回転制御方式		トリガーレバー式	
標準付属品		刃物カバー、取扱説明書、ボックスレンチ、六角棒レンチ	

1. 刈刃、エンジンオイル、スパークプラグは**マキタ指定**のものをご使用ください。
2. 改良のため主要機能および形状などは変更する場合がありますのでご了承ください。

# 各部の名称



- 1 燃料タンク：燃料を入れる容器です。
- 2 スタートハンドル：このハンドルを引いてエンジンを始動します。
- 3 エアクリーナカバー：エアクリーナを保護するカバーです。
- 4 スパークプラグ：エンジンに点火するプラグです。
- 5 マフラ：エンジンの爆発音を小さくして、排気ガスを排出します。
- 6 ストップスイッチ：エンジンを停止させるときに操作します。
- 7 スロットルレバー：エンジン回転数を指で調整するためのものです。
- 8 フロントハンドル：刈り込み作業時に握ります。
- 9 ロックオフレバー：スロットルレバーが操作できるようにロックを解除するためのものです。
- 10 刈刃：刈り込み作業を行う時の刈刃です。
- 11 リヤハンドル：刈り込み作業時に握ります。
- 12 ロックレバー：リヤハンドルが回転できるようにロックを解除するためのものです。
- 13 燃料タンクキャップ：燃料が容器からこぼれないようにするキャップです。
- 14 プライマポンプ：エンジンを始動するときこのポンプを数回押し、キャブレタに燃料を送り込みます。
- 15 チョークレバー：エンジンが冷えているときに使用します。
- 16 排気口：排気ガスの出口です。やけどに注意願います。
- 17 リコイルスタータ：エンジンを始動するときに使用する装置です。
- 18 刃物カバー：本機の保管時や持ち運びをする時に使用する刈刃のカバーです。
- 19 ボックスレンチ：プラグの点検、刈刃の調整時に使用します。
- 20 六角棒レンチ：刈刃の隙間を調整する時に使用します。
- 21 取扱説明書：製品の取り扱いが記載されています。ご使用前には必ずよくお読みください。

## 1. 燃料の給油

### ⚠ 警 告



- 燃料の混合および給油をするときは必ず次の事項をお守りください。引火・火災の原因になります。
  - ・ 火気のない所で行ってください。またタバコを吸ったり、火気を近づけないでください。
  - ・ エンジンを停止し、エンジンが冷えてから行ってください。
  - ・ 燃料の入っている燃料タンクキャップを開けるときはゆっくり開けてください。内圧により燃料が飛び出すことがあります。
  - ・ 燃料をこぼさないように注意してください。こぼれたときは、きれいに拭き取ってください。
  - ・ 換気のよい所で行ってください。
- 燃料の取り扱いには十分注意してください。
  - ・ 燃料が肌についたり、目に入ったりすると、アレルギーや炎症の恐れがあります。体に異常がある場合は、直ちに専門医に相談してください。

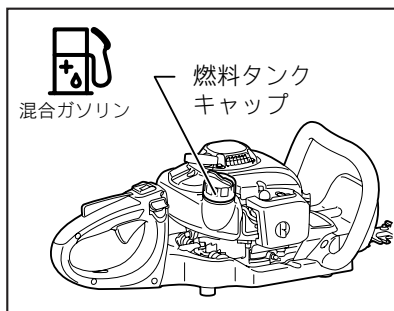
- ・ 本機に使用する燃料は、レギュラーガソリンと2ストローク専用エンジンオイルを25～50：1の割合で混ぜた混合ガソリンです。

ただし、マキタ純正2ストローク専用エンジンオイルまたはJASO分類FC級以上のオイルを使用してください。

- ・ レギュラーガソリンに混ぜるエンジンオイルの種類や混合する割合が異なりますと、エンジン不調の原因になりますので必ず指定されたエンジンオイルを指定の割合で混合してください。
- ・ 別売品の燃料混合容器を使用しますと便利です。

- ① 燃料タンクキャップを開け、ろうとなどを使用してこぼさないように注意しながら混合ガソリンを入れてください。
  - ② 給油が終わりましたら燃料タンクキャップをしっかり締め付けてください。
- ・ 燃料タンクキャップは消耗品であり、2年で交換が必要です。

ガソリン	+ オイル	
		
	50:1	25:1
1000mL (1L)	20mL	40mL
5000mL (5L)	100mL	200mL
10000mL (10L)	200mL	400mL



## 燃料の保管期間

- ・ 燃料は燃料専用容器に入れ、日陰で風通しのよい場所に保管した場合で4週間以内に使い切ることが目安です。  
専用容器がないとき、栓をしないうちなど、夏場では1日で劣化する場合があります。
- ・ 燃料が劣化すると通常より始動が困難になります。

## 2. 始動方法

### ⚠ 警 告

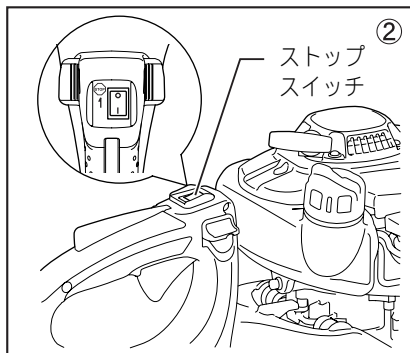
- 燃料の混合および給油した場所でエンジンを始動させないでください。  
少なくとも3m以上離れた所で始動させてください。
  - ・ 引火、火災の原因になります。
- エンジンの排気ガスは有毒です。屋内、トンネル内など通気の悪い場所で使用しないでください。
  - ・ 通気の悪い場所で使用すると排気ガス中毒の原因になります。
- 始動後、音、におい、振動などの異常を感じたら直ちにエンジンを停止し、点検を行ってください。
  - ・ そのまま使用しますと、事故の原因になります。
- スロットルレバーを戻したとき、刈刃が停止することを確認してください。  
刈刃は惰性でしばらく作動した後停止します。
- ストップスイッチを押したとき、エンジンが停止することを確認してください。

### ⚠ 注 意

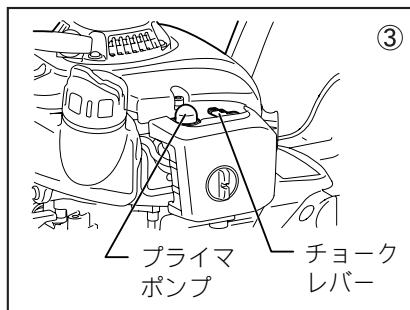
- エンジン始動前に刃物カバーをはずしてください。
- エンジンを始動させる前、刈刃が地面や樹木その他の障害物に触れていないことを確認してください。
  - ・ 刈刃が障害物に触れたまま始動させると事故の原因になります。

1) エンジンが冷えている場合、または燃料を給油した場合

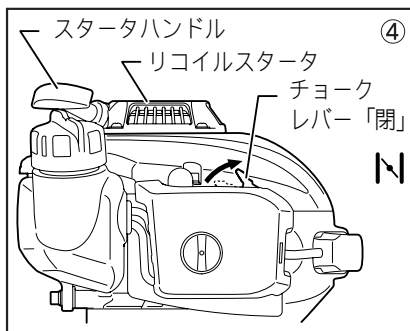
- ① 本機を平坦な地面に置いてください。
- ② ストップスイッチを「I」側に押してください。



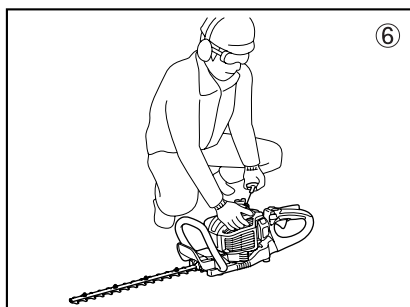
- ③ 燃料がプライマポンプに入るまで、プライマポンプを繰り返し押してください。
  - ・ 7 ~ 10 回程度で燃料がキャブレタにあがってきます。
  - ・ 押しすぎても必要以上のガソリンは燃料タンクに戻りますので、問題ありません。



- ④ チョークレバーを「閉」の位置にしてください。
- ⑤ エンジン部が動かないように片手でリコイルスタータを押さえ、腰を十分に落とし、安定した姿勢をとってください。

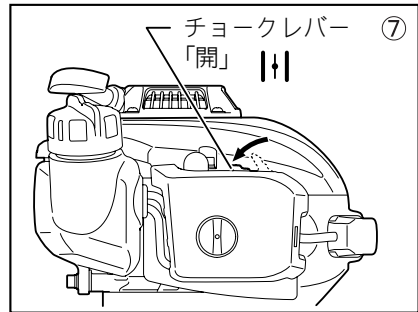


- ⑥ スタータハンドルをある程度、勢い良く引っ張ります。
  - ・ スタータハンドルは一杯に引ききらないでください。
  - ・ 引いたスタータハンドルは、その位置から手放さずに戻してください。
  - ・ エンジンが始動するまで繰り返してください。





- ⑦ エンジンが始動しましたら、チョークレバーを「開」の位置に戻してください。
- ・ チョークレバーはエンジンの調子を見ながら徐々に開き、必ず全開にしてください。
  - ・ 寒い時またはエンジンが冷えている時は、急にチョークレバーを開くと、エンジンが停止する場合があります。ご注意ください。
- ⑧ 2～3分間低速で暖機運転をしてください。
- ⑨ エンジンの回転数が安定し、低速から高速回転にしたときに滑らかに加速するようになれば暖機運転完了です。



## 注

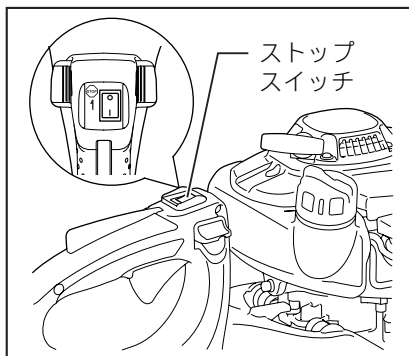
- チョークレバーを必要以上に動かすと破損する恐れがあります。
- 爆発音が生じてエンジンが止まった場合、または始動したがチョークレバーを操作する前に止まった場合は、チョークレバーを「開」にし、再びスタータハンドルを引いて始動させてください。
- チョークレバーを「閉」の位置にしたまま、スタータハンドルをいつまでも繰り返し引き続けると燃料を吸い込みすぎて始動しにくくなります。
- 燃料を吸い込みすぎたときは、スパークプラグを外してスタータハンドルをすばやく数回引いて余分な燃料を出してください。またスパークプラグの電極部を乾かしてください。
- スロットルレバーを戻しても、刃物が動く場合は、スロットルワイヤの引掛かりを確認してください。

## 2) エンジンが暖まっている場合

- ① エンジンを平坦な地面の上に置いてください。
  - ② ストップスイッチを「I」側に押してください。
  - ③ プライマポンプを数回、押してください。
  - ④ スロットルレバーを引かずに、チョークレバーが「開」になっていることを確認してください。
  - ⑤ エンジン部が動かないように片手でリコイルスタータを押さえ、腰を十分に落として安定した姿勢をとってください。
  - ⑥ スタータハンドルをある程度、勢い良く引っ張ります。
  - ⑦ エンジンが始動するまで繰り返してください。
  - ⑧ エンジンがかかりにくい時はスロットルレバーを 1/3 程度開けて始動してください。
- この時、刈刃が作動することがあるので十分注意してください。

### 3. 停止方法

- ① スロットルレバーを戻してください。
- ② ストップスイッチ  
ストップスイッチを「O」(STOP 側)  
に押しってください。



# アイドリングの調整

## △ 注 意

● キャブレタは工場出荷時に調整済みです。アイドリング以外は調整しないでください。調整が必要になりましたら、お買い上げの販売店またはお近くの当社営業所にお申し付けください。

・ エンジン始動時に刈刃が作動したり、スロットルレバーを戻しアイドリング状態にしても刈刃が作動しつづける場合は異常です。このような場合には、次の要領でアイドリング調整を行ってください。

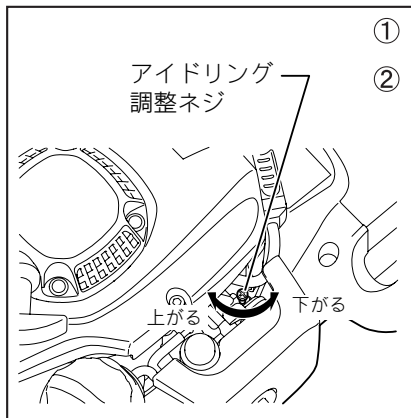
① アイドリング調整はボックスレンチのドライバーで調整ネジを回して行ってください。

② アイドリング時に調整ネジを左に回すと、回転が下がり刈刃が作動しなくなります。

(調整ネジを右に回すと回転数が上がります。)

・ アイドリング時とクラッチミート（刈刃が作動し始める回転数）時との間に十分な差があり、アイドリング時には刈刃が動かないように調整してください。

・ 回転数を下げすぎるとエンジンが停止してしまうことがあります。この場合は調整ネジを右に回し回転数を上げてください。

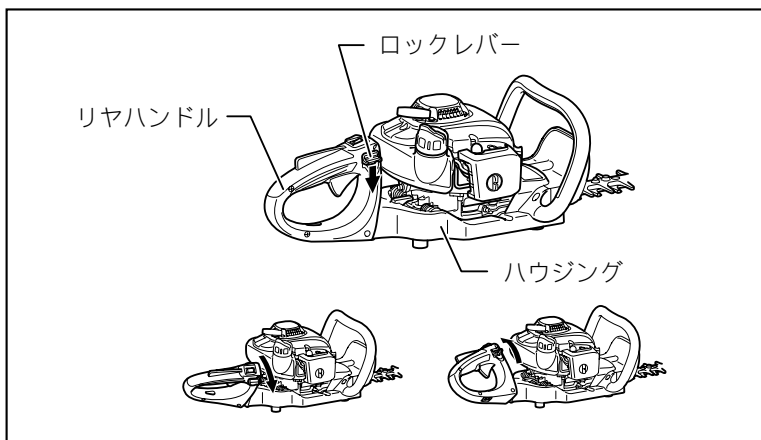


## ハンドルの角度設定

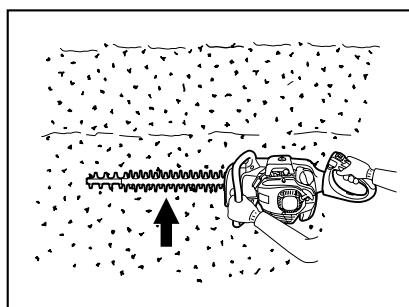
### ⚠ 警告

- スロットルレバー操作中はロックレバーを操作し、ロックを解除しないでください。
- ロックレバーのロックを解除し、リヤハンドルを回転させているときはスロットルレバーを操作しないでください。

- ・ ロックレバーを押してリヤハンドルを回転させます。
- ・ 本機はハンドルの角度をハウジングに対して  $0^{\circ}$ 、左右  $45^{\circ}$ 、左右  $90^{\circ}$  の 5 段階に設定できます。



- ・ 生垣の側面を刈り込むときなどに設定すると便利です。



# 刈込作業

## 正しい作業方法

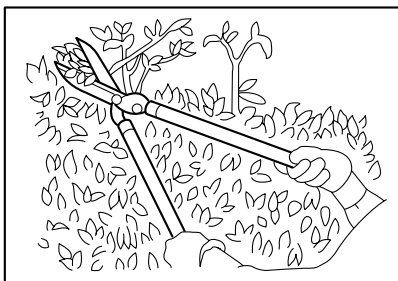
### ⚠ 警 告

- 刈刃の進行方向に手を出さないでください。
  - ・ けがの恐れがあります。
- 太い枝などを喰い込んで刈刃が止まった時は、必ずエンジンを停止させ喰い込んだ枝を取り除いてください。
  - ・ エンジンが回ったままでは、けがの原因になります。
- 枝を手で持ったの切断作業は行わないでください。
  - ・ けがの恐れがあります。
- 作業中は、耳栓、保護メガネ（ゴーグル）、防振性のよい手袋、滑り止めのついた安全靴、すね当てなどの保護具を着用してください。
  - ・ けがの恐れがあります。

### ⚠ 注 意

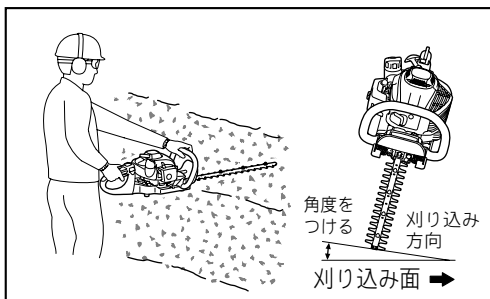
- 刈刃が石や縁石、フェンスなどに当たる恐れのある場所では、使用しないでください。
  - ・ 使用中、刈刃が障害物に当たると、障害物の飛散、刈刃の破損などにより事故の原因になります。
- 雨上がりなど足元が滑りやすい場所では、使用しないでください。また常に足元に注意し、バランスが保てる無理のない姿勢で使用してください。
  - ・ 転倒してけがの原因になります。

8mm以上の太い枝は、あらかじめハサミで刈り込み高さまで切っておいてください。

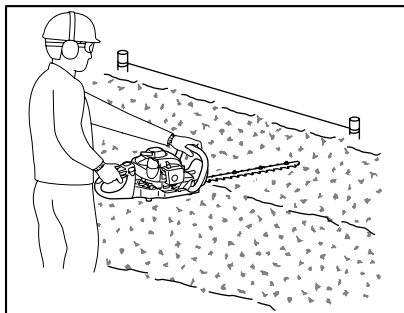


### ① 上面刈り

- ・ ハンドルを両手でしっかりと持ち、本機を水平に保ち刈刃を刈込む方向に対しやや傾斜させ、体を軸に円弧を描くように進行します。

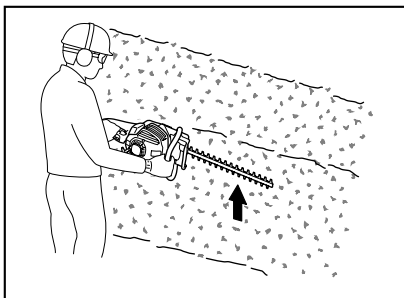


- ・ 生垣の上端をそろえるには、縄を張ってその上に沿って刈り込むときれいに仕上がります。



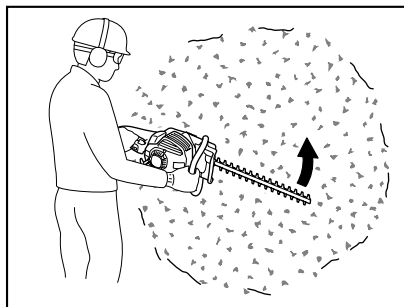
### ② 側面刈り

- 本機を垂直に保ち、刈刃を体から出来るだけ離し下から上へ刈り込みます。



### ③ ツゲやツツジの玉刈り

- 根元の方から玉の頂上に向かって刈り込むときれいに仕上がります。



**注**

枯れた樹木、金属製のフェンスなど固いものがかみ込むと、刃が破損したり本機が故障しますから十分注意してください。

# 点検と整備

## △注意

- 点検・整備するときはエンジンを停止させ、エンジンが冷えてから行ってください。またプラグキャップをはずしてください。
- ・ 停止直後やプラグキャップを付けたままですと、やけどや不用意な始動による事故の原因になります。
- 点検整備後は必ずすべての部品を組み付けたことを確認してから運転を行ってください。

お買い上げいただきました製品をいつまでも調子良く長持ちさせ、安全にご使用いただくために、定期的な点検・整備を行ってください。スロットルワイヤの調整は行わないでください。整備には付属の工具の他にワイヤブラシ、針金なども必要です。

	項目	点検・整備内容	記載ページ
使用前	エンジン、ねじ、ナット	損傷と締まり具合の目視検査 全体的な状態と安全度の確認	27
	エアクリーナ	清掃	25
	冷却風通路	清掃	28
	刈刃	損傷と切れ味、締まり具合の確認	24
	燃料タンク	清掃、点検	27
	アイドル回転数	点検、調整	19
給油後	スロットルレバー	機能確認	—
	ストップスイッチ	機能確認	—
毎週	スパークプラグ (点火プラグ)	チェック、必要な場合は交換	26
50 時間毎	ギヤケース	グリースの補給	26
1 年間毎	燃料パイプ	交換 異常が認められた場合、交換 (お買い上げの販売店またはお近くの 当社営業所へお申し付けください。)	27
2 年間毎	燃料タンクキャップ	交換 異常が認められた場合、交換 (お買い上げの販売店またはお近くの 当社営業所へお申し付けください。)	14
休業休止時 (長期保管時)	燃料フィルタ 燃料タンク キャブレタ	空にする エンジンを運転し続け燃料を空にする。 スタータハンドルを2～3回引いて 保管願います。	29

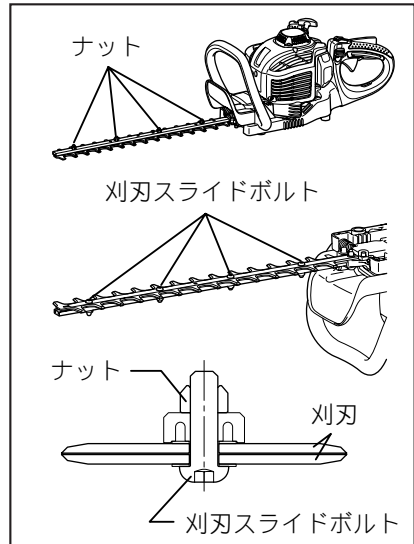
## 1. 刈刃スライドボルトの調整

刈味が悪くなったり、刈刃が摩耗して隙間があるような場合は、刈刃スライドボルトを調整してください。

- ① ナットを緩めてください。
- ② 刈刃スライドボルトを一杯まで締め込んだ後、1/4～3/8回転戻してください。
- ③ ナットを締め付けてください。

### 注

ボルトを締めすぎると刃が動かないことがあります。調整しても、まだ隙間がある場合はボルトの戻し量を減らし、再び調整してください。

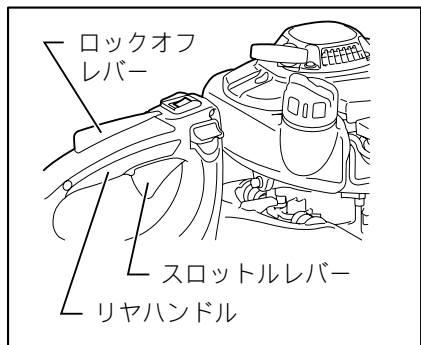


## 2. 安全装置の点検

### ⚠ 警告

● 安全装置に欠陥がある場合は使用を中止してください。

- ・ スロットルレバーの不意な操作を避けるためにロックオフレバーが装備されています。グリップ部を握ることによりこのレバーが押されてロックが解除され、スロットルレバーを引くことができます。始業前に下記の点検を行ってください。
- ・ ロックオフレバーを押していないとき（リヤハンドルを握っていないとき）はスロットルレバーが動かないこと。
- ・ リヤハンドルを握って放したときにロックオフレバーが元の位置に戻ること。
- ・ リヤハンドルを握った状態でスロットルレバーが自由に動くこと。



### 注

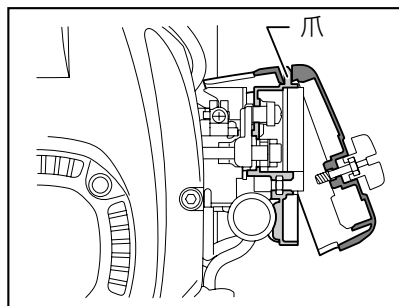
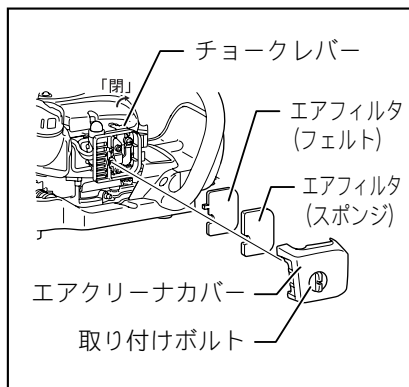
- ・ 上記の点検で欠陥が見つかった場合には、お買い上げの販売店にご連絡ください。



### 3. エアクリーナの清掃

#### **⚠ 警告** : 火気厳禁

- ・ チョークレバーを「閉」の位置にし、キャブレタに塵埃などが入るのを防ぎます。
- ・ エアクリーナカバーの取り付けボルトをゆるめてエアクリーナカバーを取り外してください。
- ・ エアフィルタ（スポンジ）にオイルが付着している場合は、固く絞ってください。
- ・ 汚れがひどい時は、
  - ①エアフィルタ（スポンジ）部分を取りはずし、ぬるま湯または水で薄めた中性洗剤で洗い、完全に乾かします。
  - ②エアフィルタ（フェルト）をガソリンで洗い、完全に乾かします。
- ・ エアフィルタはよく乾かしてから組み付けてください。乾燥が不十分ですと始動困難の原因となります。
- ・ 掃除が終わり次第、エアクリーナカバーを取り付け、取り付けボルトで締め付けてください。（取り付ける場合は、爪にはめ込んでから取り付けてください。）

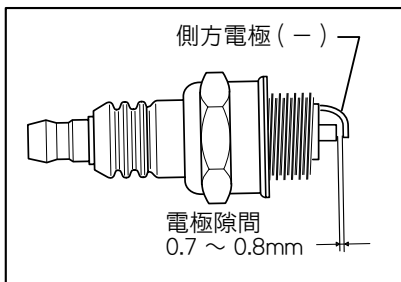


#### **⚠ 注意**

- 作業環境によってエアフィルタに付着する塵埃が多い場合は、一日に数回掃除してください。

## 4. スパークプラグ (点火プラグ) の点検

- ① スパークプラグの取りはずしや取り付けには標準付属のボックスレンチを使ってください。
- ② スパークプラグの電極隙間 (右図参照) は、0.7 ~ 0.8mm です。  
この間隔が広すぎたり狭すぎたりする場合には、正しく調整します。
- ③ スパークプラグにカーボンが溜まっていたり、汚れている場合には完全に掃除するか交換します。
- ④ 交換に際して、NGK CMR6A をご使用ください。

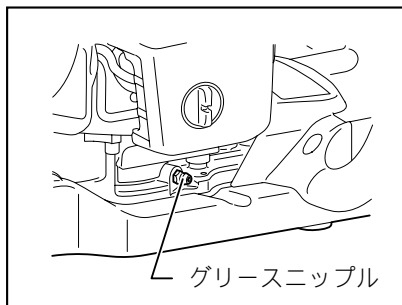


## 5. ギヤケースへのグリースの補給

### ⚠ 注意

- エンジン停止直後はギヤケースの温度が高くなっています。  
十分に冷えてからグリースの補給を行ってください。火傷をする恐れがあります。
- 補給時間を守らないと本機の寿命を縮めます。

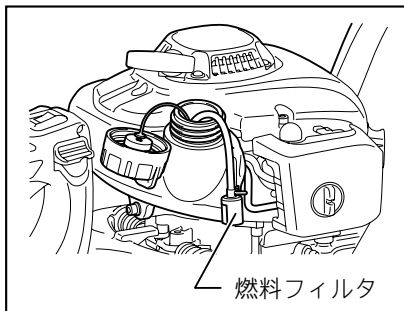
- ・ グリースガンを使用し、ギヤケース横のグリースニップルからグリースを注入してください。
- ・ グリースは、シェルアルバニア No.3 相当品を使用してください。
- ・ グリースチューブから注入する場合は、グリースニップルをスパナで外し、ネジ穴からグリースを注入してください。注入後は、グリースニップルを元の位置に取り付けてください。



## 6. 燃料フィルタの清掃

- ・ 燃料フィルタが目詰まりすると始動困難になったり、エンジンの回転数が上がらない場合があります。
- ・ 燃料フィルタは次の要領で定期的にチェックしてください。

- ①燃料タンクキャップを外し、燃料を抜き、燃料タンクを空にしてください。この際、燃料タンク内に異物が残っていないかを確認し、残っている場合はきれいに抜き取ってください。
- ②燃料フィルタを針金などを使い、給油口から引き出します。
- ③燃料フィルタの表面が汚れている場合はガソリンで汚れを落とししてください。汚れたガソリンは各自治体指定の方法で処理してください。燃料フィルタの汚れが著しいときは交換してください。
- ④燃料フィルタを燃料タンク内に戻し、燃料タンクキャップを確実に締め付けてください。交換についてはお買い上げの販売店または当社営業所へお申し付けください。



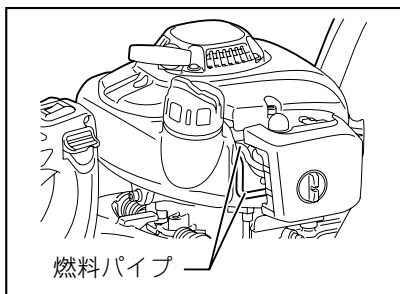
## 7. 各所ボルト、ナット、ねじの点検

- ・ ゆるんだボルト、ナット等は増し締めします。
- ・ 燃料漏れがないか点検します。
- ・ 破損部品は新品と交換し、安全を心がけてご使用ください。

## 8. 燃料パイプの交換

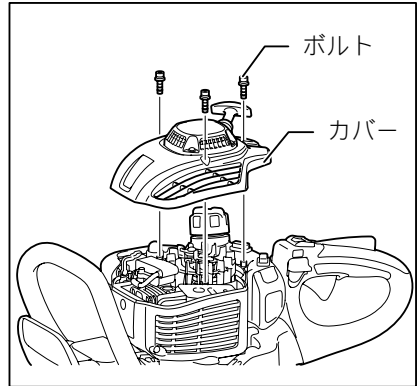
使用頻度に関わらず異常が認められた場合、燃料パイプは交換してください。(交換目安：1年)

燃料漏れは引火する危険があります。なお、点検時漏れなどがある場合は即、交換してください。



## 9. 各部の清掃

- ・ エンジンは、いつもきれいにしよう心がけてください。
- ・ シリンダのフィン等にゴミが詰まると、焼付きの原因にもなりますので、十分注意してください。
- ・ カバーを取り付けているボルト (3ヶ所) をゆるめてカバーを外してください。
- ・ シリンダのゴミを取り除いてください。
- ・ 清掃後はカバーを元通りに取り付けてください。



### ⚠ 注 意

- カバーやボルトを外したまま運転しないでください。

# 格納方法

## ⚠ 警 告

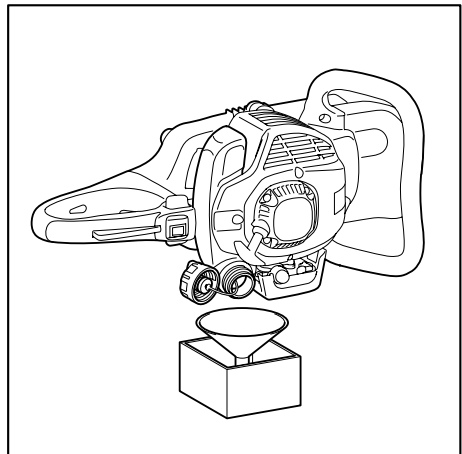
- 長期間ご使用にならないときは、燃料タンクや気化器（キャブレタ）から燃料を全部抜いて、乾燥したきれいな場所に格納してください。

## ⚠ 注 意

- 燃料を抜くときは、必ずエンジンを停止し、エンジンが冷えてから行ってください。
  - ・ 停止直後では、やけどまたは引火、火災の原因になる恐れがあります。

・ 次の要領で燃料タンクとキャブレタから燃料を抜いてください。

- ① 燃料タンクキャップを外し、燃料を抜き、燃料タンクを空にしてください。この際、燃料タンク内に異物が残っていないかを確認し、残っている場合はきれいに抜き取ってください。
- ② 燃料フィルタを針金などを使い、給油口から引き出します。
- ③ プライマポンプ内の燃料がなくなるまでプライマポンプを押し、燃料タンク内に出てきた燃料を抜いてください。
- ④ 燃料フィルタを燃料タンク内に戻し、燃料タンクキャップを確実に締め付けてください。
- ⑤ 最後にエンジンが停止するまで運転させてください。
- ⑥ スパークプラグを外し、その穴からエンジンオイルを数滴たらしてください。
- ⑦ スタートハンドルをゆっくり引き、エンジン内にオイルを行きわたらせ、スパークプラグを取り付けてください。
- ⑧ 刈刃には刃物カバーを取り付けて保管してください。
- ⑨ 抜き取った燃料は燃料専用容器に入れ、日陰で風通しのよい場所に保管してください。



# 故障かな？と思ったら

修理をお申し付けされる前に、まずご自身で点検を行い、その上でなお異常があるときは、取扱説明書の記載内容以外はむやみに分解しないでください。お買い上げの販売店またはお近くの当社営業所に修理をお申し付けください。

不具合の状況	原因（状態）	対応
エンジンが始動しない	プライマポンプの操作忘れ	7～10回押してください。
	スタータハンドルの引き速度が遅い	勢いよく引き出してください。
	燃料切れ	燃料を給油してください。
	燃料フィルタの目詰まり	清掃してください。
	燃料チューブが折れている	折れ目を直してください。
	燃料が古い	燃料が劣化すると通常より始動が困難になります。新しい燃料と替えてください（4週間が目安です）。
	燃料の吸い込み過ぎ	チョークレバーを「開」にして、スロットルレバーを1/3程度開けて、スタータハンドルをエンジンが始動するまで引いて下さい。始動しますと刃物が作動します。十分注意してください。 それでも始動しない時は、スパークプラグを外し、電極を乾燥させ、元通りに取り付けて、同様の始動操作を行ってください。
	プラグキャップが外れている	確実に取り付けてください。
	スパークプラグの汚れ	清掃してください。
	スパークプラグ電極の隙間の異常	隙間を調整してください。
	スパークプラグのその他の異常	交換してください。
	キャブレタの異常	点検整備を申し付けください。
	スタータハンドルが引けない	点検整備を申し付けください。
	駆動系の異常	点検整備を申し付けください。
ストップスイッチが「○」側（OFF側）になっている。	「I」側（ON側）を押してください。	

不具合の状況	原因(状態)	対応
エンジンがすぐ止まる エンジンの回転が上がらない	暖機不足	暖機運転してください。
	エンジンが暖まっているのに チョークレバーを「閉」にしている	「開」にしてください。
	燃料フィルタの目詰まり	清掃してください。
	エアフィルタの汚れ、詰まり	清掃してください。
	アイドル回転の回転が低い	調整してください。 または点検整備を申し付けください。
	キャブレタの異常	点検整備を申し付けください。
	駆動系の異常	点検整備を申し付けください。
刈刃が作動しない ↓ 直ちにエンジンを停止する	刈刃に小枝等が引っかかっている	異物を取り除いてください。
	刈刃が割れ、曲がり、摩耗している	点検整備を申し付けください。
	駆動系の異常	点検整備を申し付けください。
本機が異常に振動する ↓ 直ちにエンジンを停止する	駆動系の異常	点検整備を申し付けください。
刈刃の作動が止まらない ↓ 直ちにエンジンを停止する	アイドル回転の回転が高い	調整してください。
	スロットルワイヤが外れている	確実に取り付けてください。
	駆動系の異常	点検整備を申し付けください。
エンジンが止まらない ↓ エンジンをアイドルにして、 チョークレバーを「閉」にする	ストップスイッチのコネクタがはずれている	確実に取り付けてください。
	電気系の異常	点検整備を申し付けください。

暖機後の再始動でかからないときは…

上記、項目をチェックしても異常のない場合は、スロットルを 1/3 程度開けて始動してください。











株式会社 マキタ

愛知県安城市住吉町 3-11-8 〒446-8502

TEL.0566-98-1711 (代表)

882601D4

IWT