

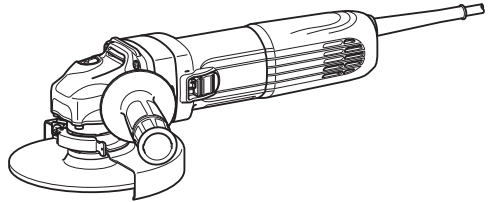
Makita

取扱説明書

電子ディスクグラインダ

□ 100mm
モデル GA4041C

□ 125mm
モデル GA5041C



二重絶縁

このマークを表示した製品は二重絶縁構造ですのでアース（接地）する必要はありません。マキタ製品は電気用品安全法に基づく技術上の基準に適合、または準じて（電気用品安全法適用外の製品）製造されております。

このたびは電子ディスクグラインダをお買い上げ賜わり厚くお礼申し上げます。ご使用に先立ち、この取扱説明書をよくお読みいただき本製品の性能を十分ご理解の上で、適切な取り扱いと保守をしていただいて、いつまでも安全に能率よくお使いくださるようお願いいたします。なお、この取扱説明書はお手元に大切に保管してください。



目次

・ 主要機能	3
・ 安全上のご注意	4
・ ディスクグラインダ安全上のご注意	10
・ 各部の名称および標準付属品	14
・ 別販売品のご紹介	15
・ お使いになる前の準備	16
・ ホイールカバーの取り付け・取りはずし方	16
・ グリップの取り付け方	17
・ シャフトロックの操作	17
・ オフセット研削砥石の取り付け・取りはずし方	18
・ 使い方	20
・ スイッチの操作	20
・ スピード調整ダイヤルの操作	20
・ 定回転制御	22
・ ソフトスタート	22
・ 過負荷防止機能	22
・ 再起動防止機能	22
・ 研削方法	22
・ 別販売品の使い方	23
・ ダイヤモンドホイールの取り付け・取りはずし方	23
・ ペースの取り付け方 (モデル GA4041C のみ)	24
・ 切り込み深さの調整	25
・ 切断方法	25
・ 集じん作業をする場合	26
・ 集じんアタッチメントの取り付け・取りはずし方	26
・ 集じん機への接続方法	26
・ サンディングディスクの取り付け・取りはずし方	27
・ 研削方法	28
・ カップワイヤブラシの取り付け・取りはずし方	28
・ 切断砥石の取り付け・取りはずし方	29
・ 切断方法	31
・ 保守・点検について	32
・ 本製品のお手入れ	32
・ ご修理の際は	32

主要機能





主要機能	モデル	GA4041C	GA5041C
電動機		直巻整流子電動機	
電圧		単相交流 100 V	
電流		15 A	
周波数		50-60 Hz	
消費電力		1,400 W	
回転数		2,800 ~ 10,500 min ⁻¹ (回転 / 分)	
砥石寸法		外径 100 mm × 内径 15 mm × 厚さ 6 mm (取り付け可能砥石 厚さ 3 ~ 6 mm)	外径 125 mm × 内径 22 mm × 厚さ 6 mm (取り付け可能砥石 厚さ 3 ~ 6 mm)
本製品寸法		長さ 325 mm × 幅 117 mm × 高さ 117 mm	長さ 325 mm × 幅 140 mm × 高さ 121 mm
質量		2.4 kg	2.6 kg

- ・ 改良のため、主要機能および形状などは変更する場合がありますので、ご了承ください。

- ご使用前に、「取扱説明書」と「安全上のご注意」すべてをよくお読みの上、正しく使用してください。
- 感電、火災、重傷などの事故を未然に防ぐために、この「安全上のご注意」を必ず守ってください。
- 「電動工具」は、電源式（コード付き）電動工具を示します。

注意文の 警告 ・ 注意 ・ 注 の意味について

ご使用上の注意事項は  警告 と  注意 ・  注 に区分していますが、それぞれ次の意味を表します。

- | | |
|---|--|
|  警告 | : 誤った取り扱いをしたときに、使用者が死亡または重傷を負う可能性が想定される内容のご注意。 |
|  注意 | : 誤った取り扱いをしたときに、使用者が傷害を負う可能性が想定される内容および物的損害のみの発生が想定される内容のご注意。
なお  注意 に記載した事項でも、状況によっては重大な結果に結びつく可能性があります。いずれも安全に関する重要な内容を記載していますので、必ず守ってください。 |
|  注 | : 製品および付属品の取り扱いなどに関する重要なお注意。 |

⚠ 警告

作業環境

1. 作業場は、整理整頓してください。また、十分に明るくし、いつもきれいに保ってください。
 - ・ ちらかった暗い場所や作業台は、事故の原因となります。
2. 可燃性の液体・ガス・粉じんのある所で使用しないでください。
 - ・ 電動工具から発生する火花が発火や爆発の原因になります。
3. 使用中は子供や第三者を作業場に近づけないでください。
 - ・ 注意力が散漫になり、操作に集中できなくなる可能性があります。
 - ・ 作業者以外、電動工具や電源コードに触れさせないでください。

電気に関する安全事項

1. 電源コンセントは電動工具の電源プラグに合ったものを使用してください。また、電源プラグの改造をしないでください。アース（接地）付きプラグは確実にアース（接地）をしてください。
 - ・ 改造していない電源プラグおよびそれに対応するコンセントを使用すれば、感電のリスクが低減されます。
2. 金属製のパイプや暖房器具、電子レンジ、冷蔵庫の外枠などアース（接地）されているものに身体を接触させないようにしてください。
 - ・ 感電する恐れがあります。
3. 電動工具は、雨ざらしにしたり、湿った、またはぬれた場所で使用したりしないでください。
 - ・ 電動工具内部に水が入り、感電する恐れがあります。
4. 電源コードを乱暴に扱わないでください。
 - ・ 電源コードを持って電動工具を運んだり、引っ張ったりしないでください。また、電源プラグを抜くために電源コードを利用しないでください。
 - ・ 電源コードを熱、油、角のある所、動くものに近づけないでください。電源コードが損傷したり、身体に絡まって感電する恐れがあります。
5. 屋外の使用に適した延長コードを使用してください。
 - ・ 屋外で使用する場合、キャブタイヤコード、またはキャブタイヤケーブルの延長コードを使用してください。
6. アース（接地）付きプラグやアース線がある場合、アース線をガス管に接続しないでください。
 - ・ 発火や爆発の原因になります。
7. 使用電源は、銘板に表示してある電圧で使用してください。
 - ・ 表示を超える電圧で使用すると、モータの回転が異常に高速となり、けがの原因になります。

⚠ 警告

作業者に関する安全事項

1. 油断しないで十分注意して作業を行ってください。
 - ・ 電動工具を使用する場合は、取扱方法、作業の仕方、周りの状況など十分注意して慎重に作業してください。
 - ・ 疲れていたり、アルコールまたは医薬品を飲んでいる方や妊娠している方は、電動工具を使用しないでください。
 - ・ 屋外での作業の場合は、夜間の使用や悪天候などで視界の悪いときは電動工具を使用しないでください。
 - ・ 一瞬の不注意が深刻な傷害を招きます。
2. 安全保護具を使用してください。
 - ・ 作業時は、常に保護メガネを使用してください。また、粉じんの多い作業では防じんマスクを併用してください。必要に応じて、すべり防止安全靴・ヘルメット、耳栓、イヤマフなどを着用してください。
3. 不意な始動は避けてください。
 - ・ 電源プラグを電源コンセントに差し込む前に、スイッチが切れていることを確かめてください。
 - ・ 電源コードをつないだ状態で、スイッチに指をかけて運ばないでください。
4. 電動工具の電源を入れる前に、調整キーやレンチなどは、必ず取りはずしてください。
 - ・ 電源を入れたときに、取り付けたキーやレンチなどが回転して負傷する恐れがあります。
 - ・ 本製品に収納場所がある場合は、決められた位置にしっかり固定してください。
5. 無理な姿勢で作業をしないでください。
 - ・ 常に足元をしっかりとさせ、バランスを保つようにしてください。
6. きちんとした服装で作業してください。
 - ・ だぶだぶの衣服やネックレスなどの装身具は、回転部に巻き込まれる恐れがあるので着用しないでください。
 - ・ 髪、衣服、手袋は回転部分に近づけないでください。
 - ・ 屋外での作業の場合には、ゴム手袋とすべり止めの付いた履物の使用をおすすめします。
 - ・ 長い髪は、帽子やヘアカバーなどで覆ってください。
7. 集じん装置が接続できるものは接続して使用してください。
 - ・ 電動工具に集じん機などが接続できる場合は、これらの装置を確実に接続することで粉じんの人体への影響を軽減できます。

電動工具の使用および手入れ

1. 電動工具は能力に合った作業に使用してください。
 - ・ 安全に能率よく作業するために、電動工具の能力に合った負荷で作業してください。
2. スイッチに異常がないか点検してください。
 - ・ スイッチで始動および停止操作のできない電動工具は危険です。使用せず修理をお申し付けください。

⚠ 警告

3. 電動工具の誤始動を防ぐために、次の作業前はスイッチを切り、電源プラグを電源コンセントから抜いてください。
 - ・ 本製品の調整
 - ・ 刃物、砥石、ビットなどの付属品の交換
 - ・ 保管、または修理
 - ・ 電動工具から離れるとき
 - ・ その他危険が予想される作業
4. 使用しない電動工具は、子供の手の届かない乾燥した鍵のかかる場所に保管してください。
 - ・ 電源コンセントから電源プラグを抜いて保管してください。
5. 可動部分の位置調整および締め付け状態、部品の破損、取り付け状態、その他運転に影響をおよぼすすべての部位に異常がないか確認してください。
 - ・ 保守点検が不十分であることが事故の原因になります。
 - ・ 握り部は、常に乾かしてきれいな状態に保ち、油やグリスなどが付かないようにしてください。
 - ・ 注油や付属品の交換は、取扱説明書に従ってください。
 - ・ 電源コードは定期的に点検し、損傷している場合は、お買い上げの販売店、または当社営業所に修理をお申し付けください。
 - ・ 延長コードを使用する場合は、定期的に点検し、損傷している場合には交換してください。
 - ・ 安全に能率よく作業していただくために、刃物類は常に手入れをし、よく切れる状態を保ってください。
6. 先端工具は、鋭利できれいな状態を保ってください。
 - ・ 先端工具を適切に手入れすることで、円滑な作業と容易な操作ができます。
7. 取扱説明書で指定した先端工具、付属品、アタッチメントなどを使用してください。
 - ・ 取扱説明書で指定のサイズ、形状、付属品などは、本製品の性能や安全を引出すよう、最適に設計されています。
8. 電動工具、付属品、アタッチメント、先端工具類は、作業条件や実施する作業に合わせてご使用ください。
 - ・ 指定された用途以外に使用すると、事故の原因になります。
9. 極端な高温や低温の環境下では十分な性能を得られません。
10. 「取扱説明書」と「安全上のご注意」をお読みになって、電動工具とその操作を理解した方以外は使用させないでください。
 - ・ 理解せずに使用することは危険です。
11. 子供や取り扱いに詳しくない人に本製品を使用させないでください。
 - ・ けがや事故の原因になります。

⚠ 警告

整備

1. 電動工具は、専門家による純正部品だけを用いた修理により安全性を維持することができます。
 - 本製品を分解、修理、改造はしないでください。発火したり、異常動作して、けがをする恐れがあります。
 - 本製品が熱くなったり、異常に気づいたときは点検・修理に出してください。
 - 本製品は、該当する安全規格に適合しているので改造しないでください。
 - 修理は、必ずお買い上げの販売店、または当社営業所にお申し付けください。
 - 修理の知識や技術のない方が修理すると、十分な性能を発揮しないだけでなく、事故やけがの恐れがあります。

その他の安全事項

1. 損傷した部品がないか点検してください。
 - 使用前に、保護カバーやその他の部品に損傷がないか十分点検し、正常に作動するか、また所定機能を発揮するか確認してください。異常がある場合は、使用する前に修理を行ってください。
 - 破損した保護カバー、その他の部品交換や修理は、取扱説明書に従ってください。取扱説明書に記載されていない場合は、お買い上げの販売店、または当社営業所に修理をお申し付けください。スイッチが故障した場合は、お買い上げの販売店、または当社営業所に修理をお申し付けください。
 - 異常・故障時には、直ちに使用を中止してください。そのまま、使用すると発煙・発火、感電、けがに至る恐れがあります。

<異常・故障例>

 - 電源コードや電源プラグが異常に熱い。
 - 電源コードに深いキズや変形がある。
 - 電源コードを動かすと、通電したりしなかったりする。
 - 焦げくさい臭いがする。
 - ビリビリと電気を感じる。
 - スイッチを入れても動かないなど不具合を感じた場合は、すぐに電源プラグを抜いてお買い上げの販売店、または当社営業所に点検、修理をお申し付けください。
2. 正しい付属品やアタッチメントを使用してください。
 - この取扱説明書および当社カタログに記載されている付属品やアタッチメント以外のものを使用すると、事故やけがの原因となる恐れがあるので使用しないでください。
3. 材料を加工する工具では、材料をしっかりと固定してください。
 - 材料を固定するために、クランプや万力などを利用してください。手で保持するより安全で、両手で電動工具を使用できます。(材料を動かして加工する製品を除く。)
4. 電源プラグにぬれた手で触れないでください。
 - 感電の恐れがあります。

⚠ 警告

5. 使用できる延長コードの太さ（導体公称断面積）と最大長さの目安

- ・ 電源が離れていて、延長コードが必要なときは、本製品を最高の能率で支障なくご使用いただくために、十分な太さのコードをできるだけ短くお使いください。
- ・ 延長コードは本製品のコードと同じような被ふくを施したコードを使用してください。

コードの太さ (導体公称断面積)	銘板記載の定格電流値で使用できる長さの目安		
	～ 5 A	5 ～ 10 A	10 ～ 15 A
2.0 mm ²	50 m	30 m	20 m

この取扱説明書は、大切に保管してください。

- ・ お読みになった後は、お使いになる方がいつでも見ることが出来る所に必ず保管してください。
- ・ ほかにの人に貸し出す場合は、一緒に取扱説明書もお渡しください。

●騒音防止規制について

騒音に関しては、法令や各都道府県などの条例で定める規制がありますので、ご近所などの周囲に迷惑をかけないようにご使用ください。

先に電動工具として共通の注意事項を述べましたが、ディスクグラインダとして、さらに次の注意事項を守ってください。

⚠ 警告

1. 本製品はグラインダ、サンダ、ワイヤブラシ、ポリッシャまたは切断工具として機能するように作られています。この取扱説明書をよくお読みの上、お使いください。
 - ・ 感電、火災、けがの原因になります。
2. 本製品でワイヤブラシ研磨、つや出し、ホイール切断などの作業をしないでください。
 - ・ けがの原因になります。
3. 当社指定の先端工具を取り付けてご使用ください。
 - ・ 当社指定以外の先端工具を使用すると事故やけがの原因になります。
4. 先端工具は、主要機能に表示されている本製品の回転数より高い許容回転数が表示されている当社指定の先端工具を使用してください。
 - ・ 先端工具が破壊し、事故やけがの原因になります。
5. 使用電源は、銘板に表示してある電圧で使用してください。
 - ・ 表示を超える電圧で使用すると、回転が異常に高速となり、事故やけがの原因になります。
6. 先端工具の外径および厚さは、本製品の能力内の正規の先端工具を取り付けてご使用ください。
 - ・ 能力外の先端工具を使用すると事故やけがの原因になります。
7. スピンドルに合った先端工具を使用してください。
 - ・ 合わない先端工具を使用すると事故やけがの原因になります。
8. 破損した先端工具は使用しないでください。使用前に先端工具にヒビ、割れなどの異常がないことを確認してから使用してください。
 - ・ 異常があると、先端工具が破壊し、けがの原因になります。
9. 誤って落としたり、ぶつけたときは、先端工具や本製品などに破損や亀裂、変形がないことをよく点検してください。点検し、先端工具を取り付けた後は、周囲から人を遠ざけ、先端工具から身体を離し、最高無負荷速度で本製品を1分間程運転させ、先端工具が破壊しないことを確認してください。
 - ・ 破損や亀裂、変形があると、けがの原因になります。
10. 安全保護具を着用してください。
 - ・ 作業時は、常に保護メガネを使用してください。また、粉じんの多い作業では防じんマスクを併用してください。必要に応じて、すべり防止安全靴・ヘルメット、耳栓（イヤマフ）などを着用してください。
11. 作業員以外の人を作業領域から遠ざけてください。また作業員以外の人作業領域に近づく場合は安全保護具を着用させてください。
 - ・ 加工品または破損した先端工具の破片が飛散し、事故やけがの原因になります。
12. 軍手などの布製の手袋は使用しないでください。手袋の繊維が本製品に入り込み、故障の原因となります。

⚠ 警告

13. 作業する箇所に、電線管・水道管やガス管などの埋設物がないことを、作業前に十分確かめてください。また、絶縁されたハンドルだけを握ってください。
 - ・ 埋設物があると工具が触れ、感電や漏電・ガス漏れの恐れがあり、事故の原因になります。
14. 本製品で隠れた配線または本製品のコードと接触する可能性のある作業をするときは、ハウジングなどの絶縁部を保持してください。
 - ・ 絶縁されていない金属部を保持して作業すると感電などの事故の原因になります。
15. 本製品のコードは先端工具に触れないように、離して置いてください。
 - ・ 制御を失ったときや作業時に誤ってコードを切断したり、引っかかったりして、手や腕を巻き込まれる事故の原因になります。
16. 先端工具が完全に停止するまでは、本製品を台や床の上などに置かないでください。
 - ・ 先端工具が表面に引っかかったりして、事故の原因になります。
17. 本製品を身体の横に持っている間は、運転をしないでください。
 - ・ 先端工具が衣服に引っかかったり、身体に触れたりして、けがや事故の原因になります。
18. 本製品の風窓は定期的に掃除をしてください。
 - ・ 粉じんなどが蓄積すると故障の原因になります。
19. 研削粉は火花となって飛散するので、引火しやすいもの、傷つきやすいものは安全な場所に遠ざけてください。また、研削火花を直接手足などに当てないようにしてください。
 - ・ 火災ややけどの原因になります。
20. 水、研削液などは使用しないでください。また、それらが必要な先端工具を使用しないでください。
 - ・ 本製品は乾式用のため、けがや感電の恐れがあります。
21. 使用中に先端工具がはさまったり、引っかかったりしたときには、キックバックという突然の反動を受けることがあります。事故やけがの原因になりますので、次の点に注意してください。
 - ・ 使用中は本製品を確実に保持してください。特に始動時は気をつけてください。
 - ・ 手を先端工具の近くに置かないでください。
 - ・ キックバックが発生したときに本製品が進む領域に身体を置かないでください。
 - ・ コーナーや鋭いエッジなどを加工するときは特に注意してください。
 - ・ 切断砥石以外の砥石での切断作業はしないでください。
22. ホイールカバーを取り付けて使用してください。
 - ・ ホイールカバーは作業者の最大限の安全のために配置しています。ホイールカバーを取り付けずに使用すると、破損した切断砥石の破片および切断砥石との不測の接触によりけがの原因になります。
23. 本製品を万力などで上向き（定置形）に保持するような使い方をしないでください。
 - ・ けがの原因になります。
24. 使用中は、工具類（先端工具など）や切り屑などに手や顔などを近づけないでください。

⚠ 警告

- 25.使用中、本製品の調子が悪かったり、異常音がしたときは、直ちにスイッチを切って使用を中止し、お買い上げの販売店、または当社営業所に点検、修理をお申し付けください。
 - ・ そのまま使用していると、けがの原因になります。
26. [事業者の方へ] 先端工具の取り替え・試運転は、法・規則で定める特別教育を受けた人に行わせてください。
 - ・ 関連法案 労働安全衛生規則 第36条
 - ・ 労働安全特別教育規定 第1条、第2条
27. 本製品ではカップ砥石を使用しないでください。けがや事故の原因になります。
28. 軍手などの布製の手袋は使用しないでください。手袋の繊維が本製品に入り込み、故障の原因となります。

研削および切断作業に関する注意事項

1. 当社指定の切断砥石、およびホイールカバーを取り付けてご使用ください。
 - ・ 当社指定以外の切断砥石やホイールカバーを使用すると事故やけがの原因になります。
2. ホイールカバーは、作業者の方向に露出する切断砥石を最小限にする位置に確実に取り付けてご使用ください。
 - ・ 切断砥石との不測の接触や破損した切断砥石から作業者を保護します。
3. 切断砥石は正しい使用面（外周下面）で研削してください。側面や上面では研削しないでください。
 - ・ 砥石が破壊して事故やけがの原因になります。
4. 切断砥石を用いて切断作業をする場合は、切断砥石に対応する適正なサイズおよび形状のホイールカバー、およびフランジを取り付けて使用してください。
5. 切断砥石は、規定の砥石を使用してください。他の大型の電動工具で使用して消耗した砥石を使用しないでください。
 - ・ 回転速度の違いから破裂するなど事故の原因になります。
6. 切断作業中に本製品をこじったり強く押し付けたりしないでください。
 - ・ モーターに無理がかかるばかりでなくキックバックや砥石の破壊による事故やけがの原因になります。
7. 切断作業中は身体を切断砥石と一直線にしない、または砥石の後方に置かないでください。
 - ・ けがの原因になります。
8. 切断作業中に砥石が拘束されたときは、本製品のスイッチを切り、砥石が完全に停止してから切断部から離し、原因を除去してください。
 - ・ 拘束されたまま再開すると、けがの恐れがあります。

⚠ 警告

9. 切断作業を中断したときは、切断部に切込んだまま再始動しないでください。本製品のスイッチを切り、砥石が完全に停止してから切断部から離して再始動してください。砥石が最高速度に到達してから注意しながら切断部へ切込んでください。
 - ・ 切込んだまま再開すると、けがの恐れがあります。
10. 大きな加工物を切断するときは、支持台を使用してください。
11. 壁や見えない部分に切込みを入れるときは、切込み部背面のパイプや電気配線などを切断する恐れがあるので特に注意してください。
 - ・ 感電、火災、けがの原因になります。
12. ジグザグ切断、曲面切り、(ガイドを使わない) 斜め切り、コジリ、側面使用は絶対にしないでください。

研磨作業に関する注意事項

1. ラバーパッドに合ったサンディングディスクを使用してください。
 - ・ 大きすぎるサンディングディスクはディスクの破損やけがの恐れがあります。

つや出し作業に関する注意事項

1. 研磨ボンネットまたはその取り付けひもの緩んだ部分が自由に回転しないようにしてください。
 - ・ 手指や加工物に引っかかり事故やけがの恐れがあります。

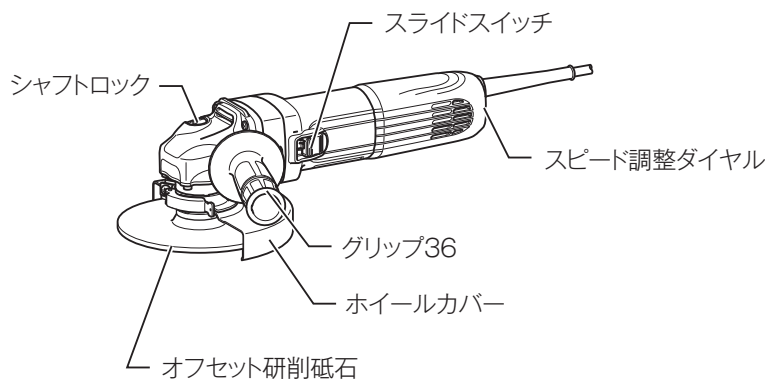
ワイヤブラシ研磨作業に関する注意事項

1. 作業中にブラシのワイヤがブラシから抜け落ちることがあります。ブラシに過剰な負荷をかけることでワイヤがより抜け易くなる恐れがありますので注意してください。
 - ・ けがの恐れがあります。
2. ワイヤブラシは、専用のホイールカバーに取り替えてご使用ください。
 - ・ 事故やけがの原因になります。

⚠ 注意

1. 工具類(砥石など)や付属品は、取扱説明書に従って確実に取り付けてください。
2. 新しい砥石を取り付け、初めてスイッチを入れるときは、回転面から一時身体を避けてください。
3. 用途以外の刃物(丸のこ刃、チップソーなど)は使用しないでください。
4. 工具類(砥石など)でコードを切断しないように注意してください。万一、コードを傷つけたり、誤って切断した場合は直ちに電源プラグを電源コンセントから抜いてください。
5. 高所作業のときは、下に人がいないことをよく確認してください。また、コードを引っ張られたり、引っかけたりしないようにしてください。
6. 試運転を励行してください。

各部の名称および標準付属品

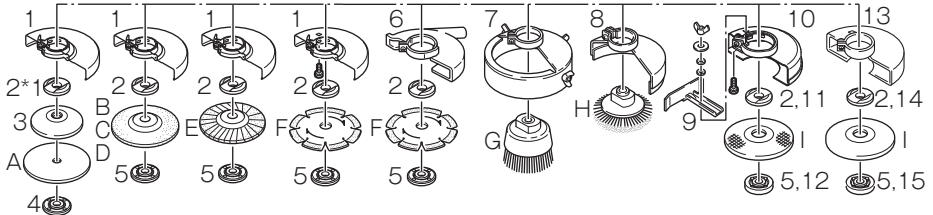


標準付属品

- ・ オフセット研削砥石
- ・ ロックナットレンチ
- ・ グリップ 36

別販売品のご紹介

- 別販売品の詳細につきましてはカタログを参照していただくか、お買い上げの販売店、または当社営業所へお問い合わせください。



*1 : GA4041C

*2 : GA5041C

品番	モデル 別販売品	GA4041C	GA5041C
		部品番号	部品番号
1	ホイールカバー	123188-0	123189-8
2	インナフランジ（研削砥石用、切断砥石（補強あり）用、ダイヤモンドホイール用）	224452-3	224449-2
3	ラバーパッド	197461-4	743015-1
4	ロックナット（サンディングディスク用）	224502-4	224523-6
5	ロックナット（研削砥石用、切断砥石（補強あり）用、ダイヤモンドホイール用）	224558-7	224546-4
6	集じんアタッチメント	192475-8	192618-2
	集じんアタッチメント（ベース付き）	—	193794-5
7	カップワイヤブラシ用ホイールカバー	192454-6	193066-8
8	ベベルワイヤブラシ用ホイールカバー	192412-2	—
9	ベースアッセンブリ	123059-1	—
10	ホイールカバー 100BCK（切断砥石用）	195414-7	—
11	インナフランジ 37（切断砥石（補強なし）用）	224471-9	—
12	ロックナット 10-37（切断砥石（補強なし）用）	224560-0	—
13	ホイールカバー 125BCK（切断砥石用）	—	A-58394
14	インナフランジ 44B（切断砥石（補強なし）用）	—	A-59324
15	ロックナット 16-47（切断砥石（補強なし）用）	—	A-59330
A	サンディングディスク	詳細は当社総合カタログを参照ください。	
B	研削砥石		
C	フレキシブル砥石		
D	フレキシブル砥石（非金属）		
E	マルチディスク		
F	ダイヤモンドホイール		
G	カップワイヤブラシ		
H	ベベルワイヤブラシ		
I	切断砥石		
	グリップ ※ 1		
	セフティゴーグル（保護メガネ）※ 1	191686-2	

※ 1 : 操作性の向上や快適にお使いいただくための装備品

お使いになる前の準備

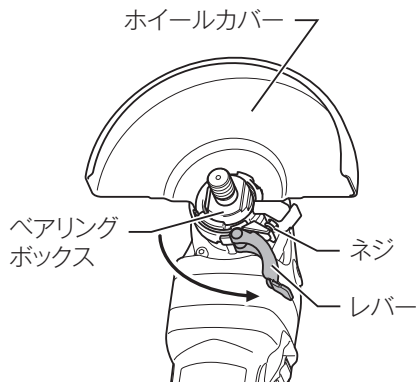
ホイールカバーの取り付け・取りはずし方

⚠ 警告

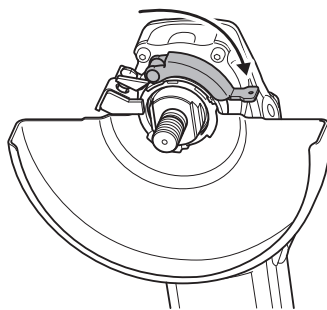
ホイールカバーの取り付け、取りはずしの際は、必ずスイッチを切り電源プラグを電源コンセントから抜いてください。

- ・ 電源プラグを電源コンセントにつないだまま行くと事故の原因になります。

- ・ 締め付けネジをゆるめ、レバーを開きます。
- ・ ホイールカバーの凸部とベアリングボックスの凹部を合わせ、ホイールカバーをベアリングボックスにはめ込んでください。



- ・ ホイールカバーを矢印の方向に180°回し、レバーを閉じて、ネジを締め付けて固定してください。
- ・ 作業に合わせて、レバーを開きホイールカバーの位置を調整し、レバーを閉じることでホイールカバーの位置を変更可能です。



取りはずし方

- ・ 取りはずす場合は、取り付け方の逆の要領で行ってください。

お使いになる前の準備

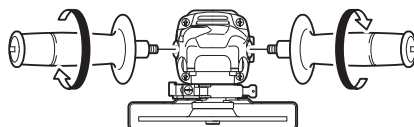
グリップの取り付け方

⚠ 警告

グリップの取り付け、取りはずしの際は、必ずスイッチを切り電源プラグを電源コンセントから抜いてください。

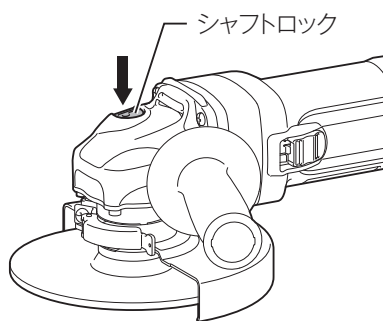
- ・ 電源プラグを電源コンセントにつないだまま行くと事故の原因になります。

- ・ グリップは本製品の2か所に取り付けが可能です。作業にあった位置にしっかりと取り付けてご使用ください。



シャフトロックの操作

- ・ 付属品の取り付け、取りはずしの際に使用します。シャフトロックを押し込み、シャフトの回り止めをしてください。



注

- ・ 回転させたままシャフトロックを押さえないでください。故障の原因になります。

お使いになる前の準備

オフセット研削砥石の取り付け・取りはずし方

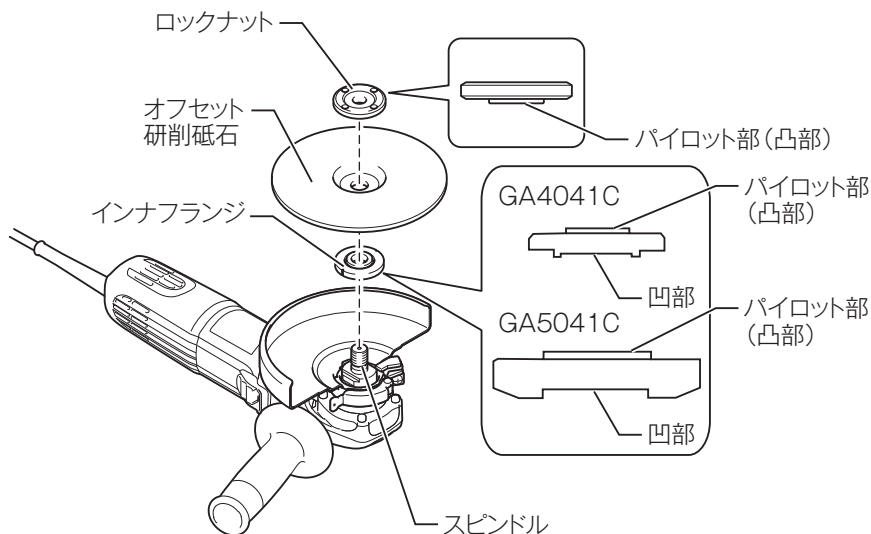
⚠ 警告

オフセット研削砥石の取り付け、取りはずしの際は、必ずスイッチを切り電源プラグを電源コンセントから抜いてください。

- ・ 電源プラグを電源コンセントにつないだまま行くと事故の原因になります。

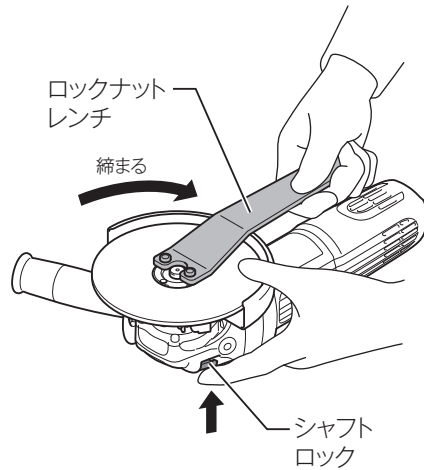
取り付け方

- ・ スピンドルを上に向け、インナフランジの凹部をスピンドルの切り欠き部に合わせてはめ込んでください。
- ・ オフセット研削砥石の凹部を上にして内径をインナフランジのパイロット部にはめ込んでください。
- ・ ロックナットの パイロット部（凸部） を下側にしてスピンドルにねじ込んでください。



お使いになる前の準備

- ・ シャフトロックを押さえながら、ロックナットをロックナットレンチでしっかりと締め付けてください。



注

- ・ 厚さ 3 mm 以下の砥石の場合は、ロックナットのパイロット部（凸部）を上にしてスピンドルにねじ込んでください。

取りはずし方

- ・ 取りはずす場合は、取り付け方の逆の要領で行ってください。

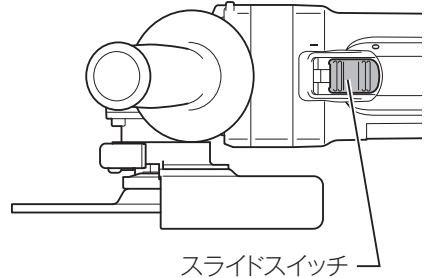
使い方

スイッチの操作

⚠ 警告

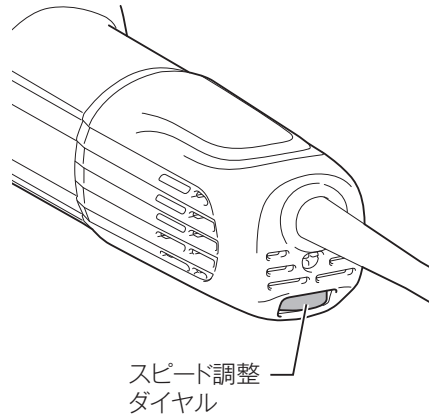
電源コンセントに電源プラグを差し込む前に、スイッチが切れていることを必ず確認してください。

- ・ スイッチはスライドスイッチを「I」側にスライドさせると入ります。その状態からスライドスイッチの前部を押すと、固定され連続運転します。停止するには、スライドスイッチ後部を押して「O」側にスライドすると切れます。



スピード調整ダイヤルの操作

- ・ スピード調整ダイヤルを回すことにより回転数が自由に変えられます。
- ・ スピード調整ダイヤルを「5」側に回すと高速回転、「1」側に回すと低速回転になります。



スピード調整ダイヤル数値と回転数の関係は下表のとおりです。

モデル	GA4041C、GA5041C
スピード調整ダイヤル数値	回転数 min^{-1} (回転 / 分)
1	2,800
2	4,000
3	6,000
4	8,000
5	10,500

使い方

- ・ 材料・作業内容にあわせて適切な回転数を選択してください。
- ・ この表はあくまでも参考例ですので、作業の前にテストピースを使用して最適な回転数を選択することをおすすめします。

材料	作業内容	先端工具	選択ダイヤル
プラスチック	ポリッシング 仕上研削	羊毛ボンネット ポリッシングフェルト	1
金属	仕上研削 ペイント	ポリッシングフェルト 研削砥石	2～3
木材・金属	ブラシ・さび落とし	カップブラシ・ 研削砥石	3
金属・石材	研削	研削砥石	5
金属	荒研削	研削砥石	5
石材	切断	ダイヤモンド ホイール	5

注

- ・ スピード調整ダイヤル 1 ～ 3 で長時間連続作業を行うと、モーター焼損の原因になります。
- ・ スピード調整ダイヤルは 1 より下には回りません。また 5 よりも上にも回りません。無理に回しますと故障の原因になりますので、スピード調整ダイヤルは必ず、1 → 2 → 3…5、5 → 4 → 3…1 の範囲で回してください。

使い方

電子制御搭載モデルには下記のような特性があり、扱い易くなっています。

定回転制御

- ・ 作業中負荷がかかっても工具の回転が下がりにくく、回転を維持するので高い作業性が得られます。

ソフトスタート

- ・ スイッチレバーをONにした時、反動を抑えスムーズに回転しはじめます。

過負荷防止機能

- ・ 作業中一定以上の負荷が加わると、自動的に回転が下がりますので、モータや砥石を傷めません。負荷を軽くすれば自動的に再び回り始めます。

再起動防止機能

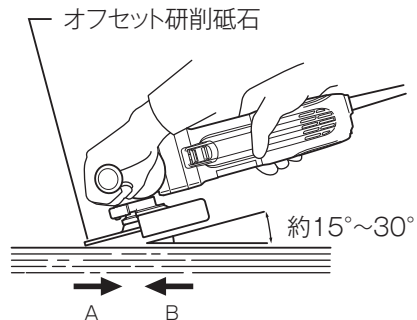
- ・ スライドスイッチを固定（ロックオン）状態で電源プラグを電源コンセントに差し込んででも起動することがありません。このとき、表示ランプが赤に点滅し再起動防止機能が働いている事をお知らせします。スイッチを切れば、解除されます。

研削方法

⚠ 注意

使用後はスイッチを切って、オフセット研削砥石の回転が完全に止まってから本製品を置いてください。

- ・ 回転が止まらないうちに置くと、けがの原因になります。また、切粉やごみの多い場所に置きますと、切粉やごみを吸い込むことがありますのでご注意ください。
- ・ 本製品回転部分が材料などに当たらない位置でスイッチを入れ、回転が完全に上昇したことを確認して作業を開始してください。
- ・ オフセット研削砥石は材料に強く押しつけないでください。
- ・ オフセット研削砥石は約 $15^{\circ} \sim 30^{\circ}$ 傾けて、外周下面で研削するようにご使用ください。
- ・ 新しいオフセット研削砥石は、後（A方向）に引いて使用してください。前（B方向）に押しますと材料に食い込むことがあります。オフセット研削砥石の角がとれましたら、どちらの方向にも進めることができます。



別販売品の使い方

⚠ 警告

ダイヤモンドホイールやサンディングディスクなどの先端工具の取り付け、取りはずしの際は必ずスイッチを切り、電源プラグを電源コンセントから抜いてください。

- ・ 電源プラグを電源コンセントにつないだまま行くと事故の原因になります。

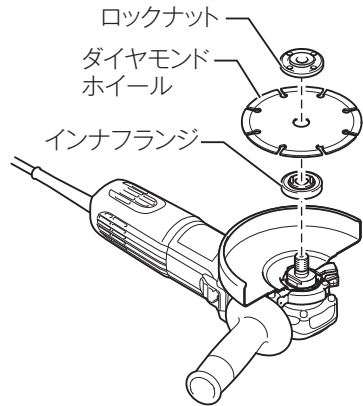
ダイヤモンドホイールの取り付け・取りはずし方

⚠ 注意

ダイヤモンドホイールを取り付けるときは、本製品についている矢印とダイヤモンドホイールについている矢印の方向を合わせてください。

- ・ 矢印に合わせないと、ダイヤモンドホイールの回転方向が逆となり、刃先を傷め切れにくくなる原因になります。

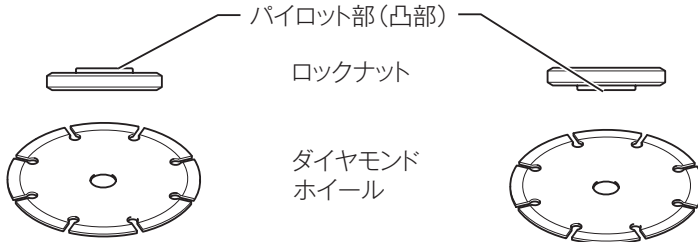
- ・ スピンドルを上に向けインナフランジのパイロット部（凸部）を図のようにしてスピンドルにはめ込んでください。
- ・ 本製品についている矢印とダイヤモンドホイールについている矢印の方向を合わせ、ダイヤモンドホイールの内径をインナフランジにはめ込んでください。
- ・ ロックナットのパイロット部（凸部）を上にしてスピンドルにねじ込んでください。（台金厚さ 4 mm 未満のダイヤモンドホイール）
- ・ ロックナットのパイロット部（凸部）を下にしてスピンドルにねじ込んでください。（台金厚さ 4 mm 以上のダイヤモンドホイール）
- ・ シャフトロックを押さえながら、ロックナットをロックナットレンチでしっかりと締め付けてください。



別販売品の使い方

台金厚さ4 mm未満の
ダイヤモンドホイール取り付け

台金厚さ4 mm以上の
ダイヤモンドホイール取り付け



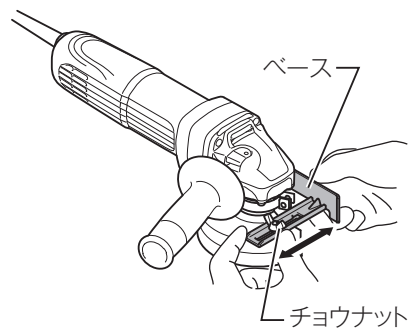
GA4041C GA5041C インナフランジ GA4041C GA5041C



- ・ 取りはずすときは、取り付け方の逆の要領で行ってください。

ベースの取り付け方 (モデル GA4041C のみ)

- ・ ベースについているチョウナットでホイールカバーに取り付けてください。



別販売品の使い方

切り込み深さの調整

- ・ ベース取り付け用のチョウナットをゆるめて、切り込み深さを調整してください。

切断方法

⚠ 警告

切断中に本製品をこじたり強く押し過ぎたりしないでください。

- ・ モータに無理がかかるばかりでなく本製品自体に強い反発力を生じ、けがの原因になります。

⚠ 注意

使用後はスイッチを切って、ダイヤモンドホイールの回転が完全に止まってから本製品を置いてください。

- ・ 回転が止まらないうちに置くと、けがの原因になります。また、切粉やごみの多い場所に置きますと、切粉やごみを吸い込むことがありますのでご注意ください。
- ・ 材料の上にベースの先端をのせ、ダイヤモンドホイールが材料に触れない位置でスイッチを入れてください。本製品をしっかり保持し、ダイヤモンドホイールの回転が上昇し安定したら、ゆっくり前方へ進め、切り終わるまでこの状態を保ってください。

別販売品の使い方

集じん作業をする場合

- ・ ダイヤモンドホイールを用いて切断作業をする際、本製品に集じんアタッチメントを取り付け、当社集じん機に接続すれば、粉じんが飛び散らず清潔な作業ができます。

集じんアタッチメントの取り付け・取りはずし方

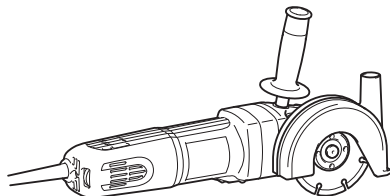
⚠ 警告

集じんアタッチメントの取り付け、取りはずしの際は必ずスイッチを切り、電源プラグを電源コンセントから抜いてください。

- ・ 電源プラグを電源コンセントにつないだまま行くと、事故の原因になります。

取り付け方

- ・ ベアリングボックスに集じんアタッチメントを取り付け、作業しやすい位置に回してネジをしっかりと締め付けて固定してください。

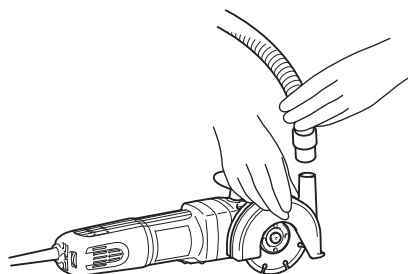


取りはずし方

- ・ 取り付け方の逆の要領で行ってください。

集じん機への接続方法

- ・ 集じんアタッチメントのノズルにホース28を差し込み、ホースの一方を集じん機のホースに接続してください。



別販売品の使い方

サンディングディスクの取り付け・取りはずし方

⚠ 警告

サンディングディスクなどの先端工具の取り付け、取りはずしの際は必ずスイッチを切り、電源プラグを電源コンセントから抜いてください。

- ・ 電源プラグを電源コンセントにつないだまま行くと、事故の原因になります。

モデル GA4041C の場合

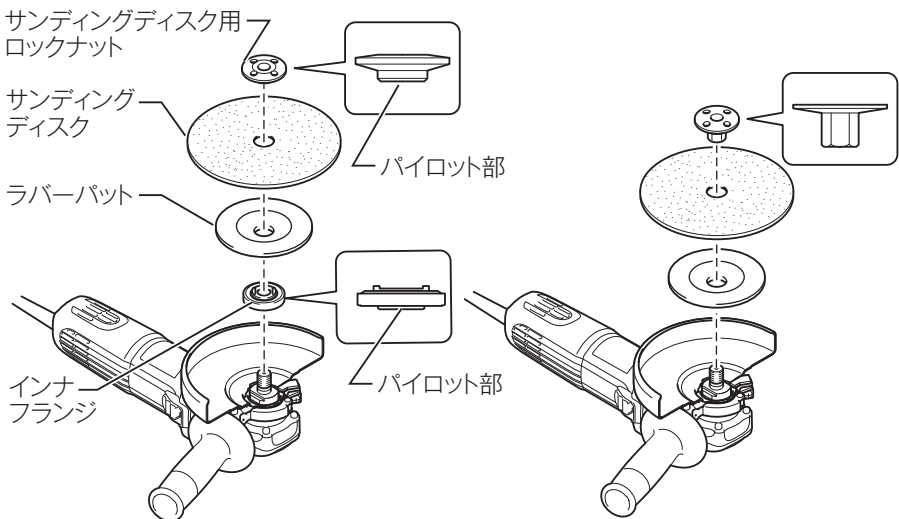
- ・ スピンドルを上に向け、インナフランジのパイロット部を下にしてスピンドルにはめ込んでください。
- ・ ラバーパットの内径をインナフランジの凹側にはめ込んでください。
- ・ サンディングディスクをラバーパットの上に置いてください。
- ・ サンディングディスク用ロックナットの パイロット部（凸部）を下にしてスピンドルにねじ込んでください。

モデル GA5041C の場合

- ・ スピンドルにラバーパット→サンディングディスク→サンディングディスク用ロックナットの順に取り付けてください。
- ・ 取りはずすときは、取り付け方の逆の要領で行ってください。

モデルGA4041C

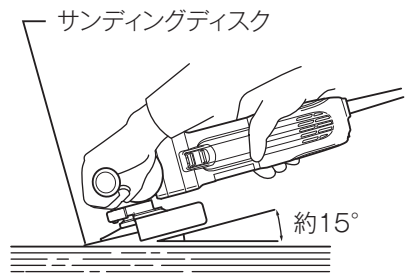
モデルGA5041C



別販売品の使い方

研削方法

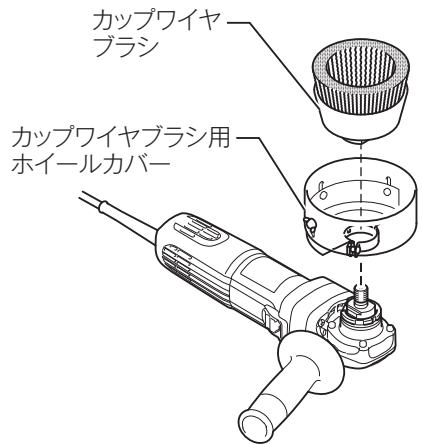
- ・ サンディングディスクは全面を被研磨面に当てないで約 15° 傾けた状態でご使用ください。



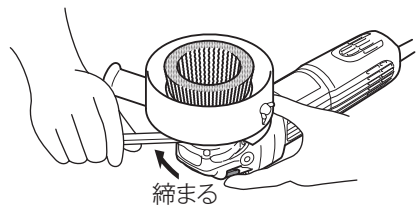
カップワイヤブラシの取り付け・取りはずし方

取り付け方

- ・ ワイヤブラシは、専用のホイールカバーに取り替えてご使用ください。
- ・ 専用のホイールカバーを取り付けて、シャフトロックを押さえながらスピンドルにワイヤブラシをねじ込んでください。



- ・ シャフトロックを押さえ、片口または両口スパナをワイヤブラシの切り欠き部にはめて締め付けてください。



別販売品の使い方

切断砥石の取り付け・取りはずし方

⚠ 警告

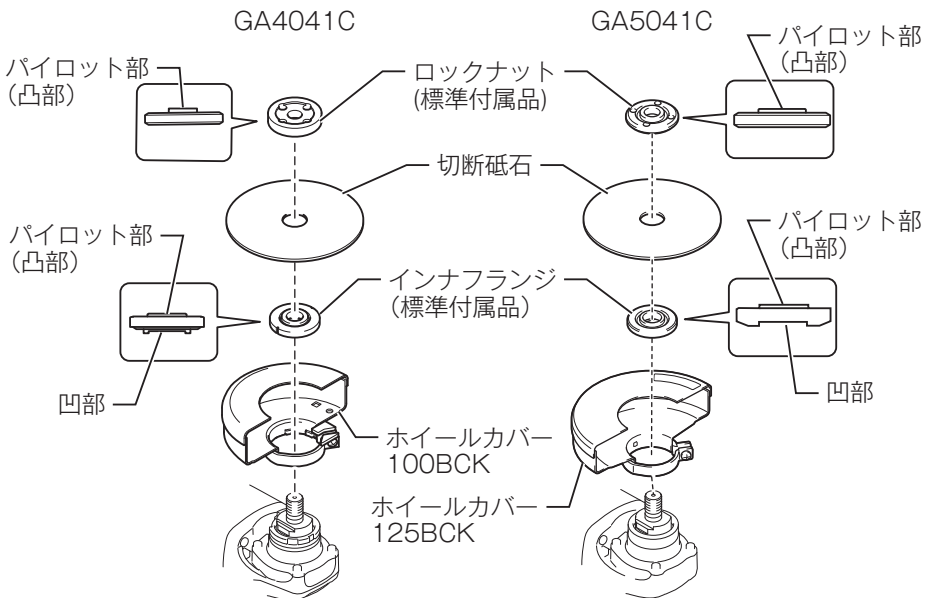
切断砥石を使用する場合は必ず切断砥石用のホイールカバーを取り付けてください。

- ・ 切断砥石が破壊したとき、事故の原因になります。

- ・ 切断砥石を使用する場合は、専用のホイールカバーに取り替えてご使用ください。

① 切断砥石（補強あり）をご使用の場合

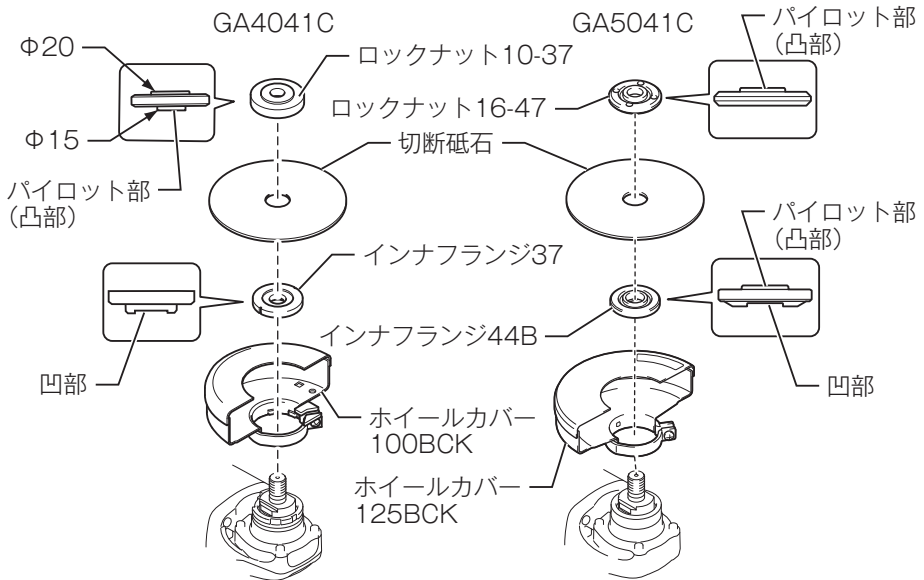
- ・ スピンドルを上に向け、インナフランジの凹部をスピンドルの切欠部に合わせてはめ込んでください。
- ・ 切断砥石をインナフランジのパイロット部にはめ込んでください。
- ・ ロックナットのパイロット部（凸部）を上にしてスピンドルにねじ込んでください。
- ・ シャフトロックを押えながら、ロックナットをロックナットレンチでしっかりと締め付けてください。
- ・ 取りはずすときは、取り付け方の逆の要領で行ってください。



別販売品の使い方

② 切断砥石（補強なし）をご使用の場合

- ・ スピンドルを上に向けインナフランジ（切断砥石（補強なし）用）の凹部をスピンドルの切欠部に合わせてはめ込んでください。
- ・ 切断砥石、ロックナット（切断砥石（補強なし）用）の順にスピンドルに取り付けてください。
- ・ その際、ロックナット（切断砥石（補強なし）用）のパイロット部を図の様にしてスピンドルにねじ込んでください。
- ・ シャフトロックを押えながら、ロックナットをロックナットレンチでしっかりと締め付けてください。
- ・ 取りはずすときは、取り付け方の逆の要領で行ってください。



注

- ・ 切断砥石の補強あり、補強なしがご不明な場合は、補強なしの切断砥石用インナフランジとロックナットをご使用ください。

別販売品の使い方

切断方法

⚠ 警告

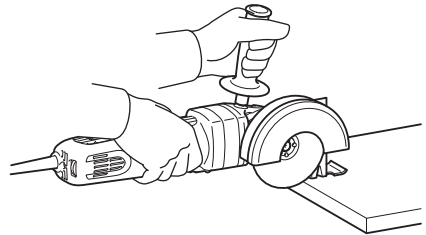
切断中に本製品をこじたり強く押し過ぎたりしないでください。

- ・ モータに無理がかかるばかりでなく本製品自体に強い反発力を生じ、けがの原因になります。

⚠ 注意

使用後はスイッチを切って、切断砥石の回転が完全に止まってから本製品を置いてください。

- ・ 回転が止まらないうちに置くことは危険です。また、切粉やごみの多い場所に置きますと、切粉やごみを吸い込むことがありますのでご注意ください。
- ・ 切断砥石が材料に触れない位置でスイッチを入れてください。本製品をしっかり保持し、切断砥石の回転が上昇し安定したら、ゆっくり切り始め、切り終わるまでこの状態を保ってください。



保守・点検について

⚠ 警告

点検・整備の際には必ずスイッチを切り、電源プラグを電源コンセントから抜いてください。

- ・ 電源プラグを電源コンセントにつないだまま行くと、感電や事故の原因になります。

本製品のお手入れ

- ・ 乾いた布か薄めた中性洗剤を付けた布できれいに拭いてください。

注

- ・ ガソリン、ベンジン、シンナー、アルコールなどは変色、変形、ひび割れの原因となりますので使用しないでください。

ご修理の際は

- ・ 修理はご自分でなさらないで、必ずお買い上げの販売店、または当社営業所にお申し付けください。

882606H4
IWT

株式会社マキタ

愛知県安城市住吉町 3-11-8 〒446-8502
TEL.0566-98-1711 (代表)