

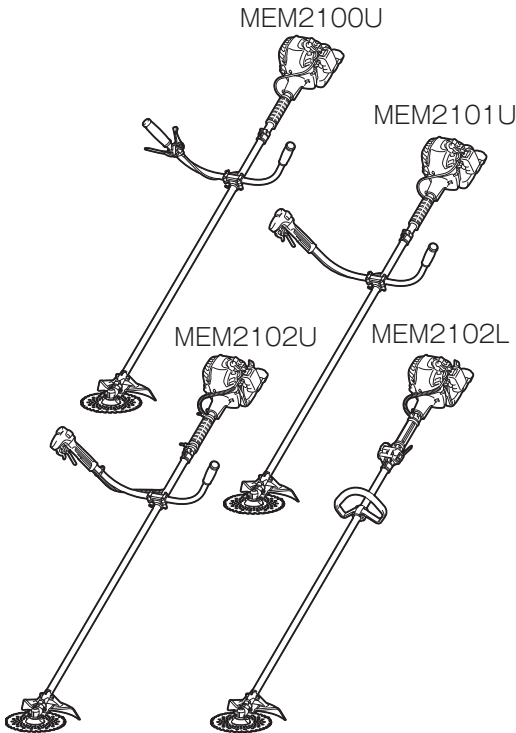


エンジン刈払機

モデル MEM2100U MEM2102U

モデル MEM2101U MEM2102L

取扱説明書



目次

- 国内排出ガス自主規制について -----2
- シンボルマークについて -----3
- 安全上のご注意 -----5
- 注意ラベル -----15
- 仕様 -----16
- 各部の名称 -----17
- 使用準備 -----19
 - 1. ハンドルの取り付け方
 - 2. 刃物(刈刃)と飛散防護カバーの組み合わせ
 - 3. 飛散防護カバーの取り付け方
 - 4. チップソー(刈刃)の取り付け方
 - 5. 肩掛けバンドの取り付け方
 - 6. 本体の離脱
- 運 転 -----28
 - 1. 燃料の給油
 - 2. 始動方法
 - 3. 停止方法
 - 4. 操作方法
 - 5. アイドリングの調整
- 刈払作業 -----39
- 点検と整備 -----40
 - 1. エアクリーナの清掃
 - 2. スパークプラグの点検
 - 3. ギヤケースの給油
 - 4. 燃料フィルタの清掃
 - 5. 冷却風通路・マフラ排気口の清掃
 - 6. 燃料パイプの点検
 - 7. 各所ボルト、ナット、スクリュの点検
 - 8. 各部の清掃
- 保管方法 -----45
- 故障かな? と思ったら -----46
- 保証書 -----48

このたびはマキタエンジン刈払機をお買い上げいただき、まことにありがとうございました。

- お求めの製品を安全に能率よくお使いいただくために、ご使用前に取扱説明書をよくお読みください。
- この取扱説明書はお手元に大切に保管してください。
- 取扱説明書を紛失や損傷したときは、お買い上げの販売店、またはお近くの当社営業所にお申し付けください。

国内排出ガス自主規制について



このラベルは、(社)日本陸用内燃機関協会の小形汎用ガソリンエンジン排出ガス自主規制に適合していることを示しています。

(社)日本陸用内燃機関協会：陸用エンジン業界の健全な発展と最新技術の開発を図り、併せて関連する諸製造業界の発展にも寄与することを目的とする団体です。

本協会は、小形汎用ガソリンエンジンの排出ガス中の有害物質を低減する自主規制に取り組んでいます。

自主規制の内容については、下記のホームページにてご覧頂けます。

<http://www.lemma.or.jp/>

シンボルマークについて

製品および取扱説明書にシンボルマークを掲載しております。このシンボルマークの意味をご理解の上ご使用ください。



取扱説明書をよくお読みいただき内容を十分ご理解の上ご使用ください。



作業中は半径 15m 以内に他の人や動物を近づけないでください。



換気の悪い場所では使用しないでください。



飛散物に注意してください。



刃物軸の最高回転数よりも高い許容回転数の刃刃を使用してください。



跳ね返り（キックバック）に注意してください。



混合燃料を入れてください。



給油および本機を使用するとき、手入れをするときなどは、タバコを吸わないでください。



エンジンを停止してください。



給油および本機を使用するとき、手入れをするときなどは、火気を近づけないでください。



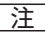


保護具を着用してください。



万一の場合に備えて救急箱を備えてください。

注意文の 警告 ・ 注意 ・ 注 の意味について


ご使用上の注意事項は  警告 と  注意 ・  注 に区分していますが、それぞれ次の意味を表します。

警告

：誤った取り扱いをしたときに、使用者が死亡または重傷を負う可能性が想定される内容のご注意。

注意

：誤った取り扱いをしたときに、使用者が傷害を負う可能性が想定される内容および物的損害のみの発生が想定される内容のご注意。

なお  注意 に記載した事項でも、状況によっては重大な結果に結び付く可能性があります。いずれも安全に関する重要な内容を記載していますので、必ず守ってください。

注

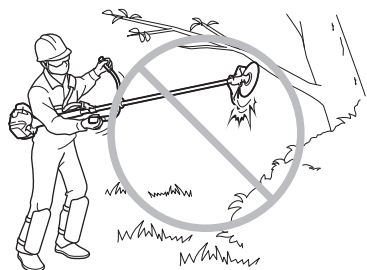
：製品および付属品の取り扱いなどに関する重要なお注意。

⚠ 警 告

1. ご使用前に取扱説明書をよくお読みいただき、内容を十分ご理解の上、ご使用ください。
 - 本機の取り扱い知識が不十分な場合、事故の原因になります。



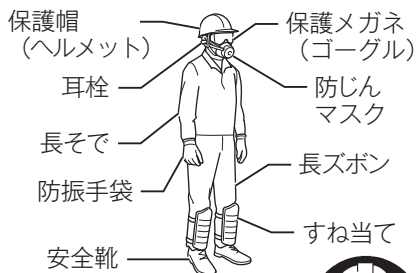
2. 本機は雑草の刈払いを目的とした機械です。この目的以外には、使用しないでください。
 - 目的以外で使用されると、けがや事故の原因になります。また本機の寿命を縮めます。
3. 枝打ちなどの作業はしないでください。
 - けがや事故の原因になりますので腰より高い位置での作業はしないでください。



4. 袖や裾の締まりのよい服装をしてください。また手ぬぐいやタオルを首から下げて作業しないでください。
 - 回転部に巻き込まれけがの原因になります。

5. 耳栓、保護メガネ（ゴーグル）、防振手袋、滑り止めの付いた安全靴、すね当てなどの保護具を着用してください。

- 保護帽（ヘルメット）
転倒や頭上の木の枝、落下物などから頭を保護するため、保護帽を着用してください。
- 耳栓
騒音から聴覚を保護するため、耳栓などの保護具を着用してください。
- 保護メガネ（ゴーグル）
刈刃部から飛んでくるものから目を保護するため、保護メガネを着用してください。
- 防振手袋
手の保護のため、防振手袋を着用してください。
- 安全靴
刈刃部から飛んでくるものから足を保護するため、底に滑り止めの付いた安全靴（先しん入り）を着用してください。
- すね当て
刈刃部から飛んでくるものから足を保護するため、すね当てを着用してください。



- 防じんマスク
粉じんの多い作業では防じんマスクを着用してください。

⚠ 警 告

- | | |
|---|--|
| <p>6. 本機を他人に貸す場合は、取り扱い方法をよく説明し、取扱説明書をよく読むように指導してください。また、子供や取り扱い方法を十分に理解していない人には本機を貸さないでください。</p> <ul style="list-style-type: none">• 本機の取り扱い知識が不十分な場合、事故の原因になります。 | <p>7. 誤った部品を取り付けたり改造しないでください。</p> <ul style="list-style-type: none">• 思わぬ事故の原因になります。• 刈刃は当社指定のものをご使用ください。 |
|---|--|

作業を始める前に

⚠ 警 告

1. 次のときは本機を使用しないでください。事故の原因になります。
 - 疲れているとき、身体が不調なとき。
 - 酒類や薬物を飲んで正常な操作ができないとき。
 - 夜間の使用や悪天候などで視界が悪いとき。
 - 妊婦による作業。
2. 燃料の取り扱いには十分注意してください。
 - 燃料が肌に付いたり、目に入ったりすると、アレルギーや炎症の恐れがあります。身体に異常がある場合は、直ちに専門医に相談してください。
3. 引火、火災の恐れがあります。
 - 燃料の混合および給油をするときは火気のない所で行ってください。
 - 燃料の混合、給油および本機を使用するとき、手入れをするときなどはタバコを吸ったり、火気を近づけないでください。



- 燃料を給油および燃料を抜くときは、必ずエンジンを停止し、エンジンが冷えてから行ってください。
- 燃料の給油前に本機および給油用容器を地面に数分間置くなどして帯電している静電気を逃がしてください。
- 手のひらを地面や金属に押し当て、静電気を逃がしてください。
- 燃料の入っている燃料タンクのふたを開けるときはゆっくり開けてください。内圧により燃料が飛び出すことがあります。
- 燃料はこぼさないように注意してください。こぼれたときは、きれいに拭き取ってください。

- 燃料の給油をした場所でエンジンを始動させないでください。少なくとも3m以上離れてください。
 - ガソリン、ガス、塗料、接着剤など引火性のあるものの近くでは、使用しないでください。
 - 燃料の漏れがないか確認してください。
4. エンジンの排気ガスは有毒です。屋内、トンネル内など通気の悪い場所で使用しないでください。
 - 通気の悪い場所で使用すると排気ガス中毒の原因になります。



5. 雨上がりなど足元が滑りやすい場所、および急傾斜地では使用しないでください。またハシゴに乗っての作業や、木に登っての作業など不安定な場所では使用しないでください。
 - 転倒してけがの原因になります。



6. 身体を冷やさないような服装で作業してください。

⚠ 警告

7. 刃刃にひび割れ、欠け、変形、摩耗などの異常がないことを確認し、異常のあるものは使用しないでください。なお、刃刃点検時には手袋を着用してください。
- ・ 異常があると刃刃が破損し、けがの原因になります。

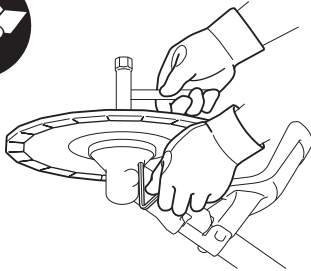


[刃刃の拡大図]

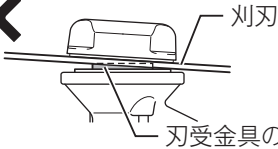
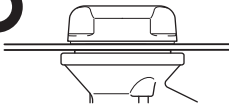
8. 刃刃は刃物軸最高回転数よりも高い許容回転数のものを使用してください。
- ・ 刃刃の許容回転数が低いと刃刃が破損し、事故の原因になります。
9. 作業場は十分に明るくしてください。
- ・ 暗い場所は事故の原因となります。

△ 注 意

1. 使用前にネジのゆるみ、部品の欠落や端子の接続不良などがないか確認してください。
 - ・ 不完全な本機を使用するとけがの原因になります。
2. 刃物類や付属品は、取扱説明書に従って確実に取り付けてください。また刈刃の取り付けの際は、必ず手袋をしてください。
 - ・ 確実にしないとはずれたりし、けがの原因になります。



3. 刈刃を取り付ける場合は、刃受金具の凸部と刈刃の取り付け穴を確実にはめてください。
 - ・ 刈刃が正しく取り付けられていないと異常振動し、けがの原因になります。

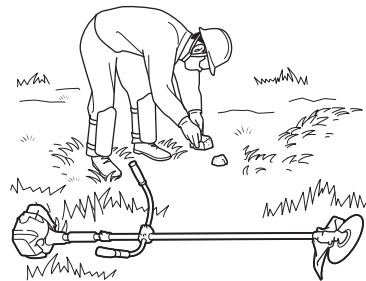


4. 調節キーやレンチなどは必ず取りはずしてください。
 - ・ 付けたままでは使用時に飛び出して、けがの原因になる恐れがあります。

5. エンジンを始動させる前に、半径 15m 以内に他の人や動物がないこと、刈刃が地面や樹木その他の障害物に触れていないことを確認してください。特に子供やペットが近くにいるときは、半径 15 m 以内にかかわらず使用しないでください。
 - ・ 刈刃が障害物に触れていると事故の原因になります。



6. 刈払いする場所にある小石、針金、空きカン、空ビンなどの障害物は取り除いてから使用してください。
 - ・ 使用中に刈刃が障害物に当たると、障害物の飛散、本機の跳ね返り、刈刃の破損などにより事故の原因になります。



警告

1. 本機は両手で確実に保持し、体重が両足にかかるように適当に足を開いて使用してください。その際、ハンドル部は常に乾いた状態にし、手が滑らないようにしてください。また付属の肩掛けバンド（緊急離脱装置付）を必ず着用してください。

- 確実に保持していないと、けがの原因になります。

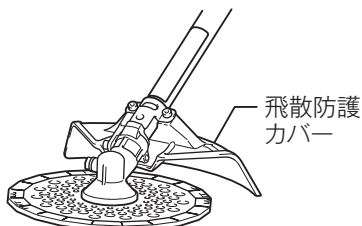


2. 始動時および運転中には、プラグキャップ部に手を触れないでください。

- 感電する恐れがあります。

3. 飛散防護カバーは必ず指定の位置に取り付けて使用してください。また、ひび割れや変形など異常のある飛散防護カバーは使用しないでください。

- 飛散防護カバーを取り付けなかったり、指定の位置に取り付けずに使用すると小石などが飛散した場合、けがの原因になります。
- 異常のある飛散防護カバーは使用中に破損して、けがの原因になります。



4. 回転している刈刃に手や顔、衣服などを不用意に近づけないでください。

- けがの原因になります。



5. 使用中に刈刃が石などの障害物に当たったときは、すぐにエンジンを停止させ異常がないか調べてください。

- そのまま使用していると事故の原因になります。

6. 刈刃に雑草などがからみついたときは、必ずエンジンを停止し、刈刃の回転が停止したことを確認してから取り除いてください。

- 刈刃やエンジンが回ったままではけがの原因になります。

警告

7. 使用中、本機の調子が悪かったり、異常音がしたときは、直ちにエンジンを停止させ使用を中止してください。

- そのまま使用していると事故の原因になります。



8. 刈刃で打つ、たたくなどの方法で刈払い作業をしないでください。

- 跳ね返りや刈刃が破損し事故の原因になります。

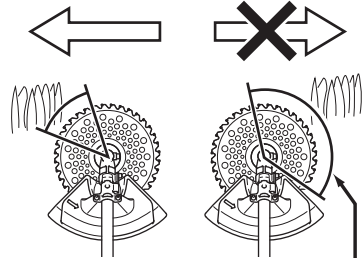


9. 使用中、キックバックが起こる可能性があります。キックバック防止のため、刈刃を右から左に操作して刈払い作業を行ってください。

- キックバックが起こると、本機が思わぬ方向に動き、けがや事故の原因になります。

正しい作業方向

危険な作業方向



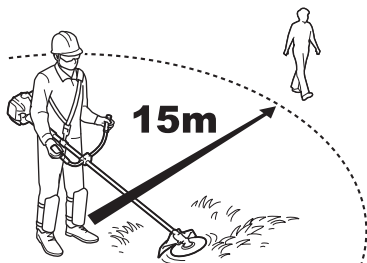
△キックバック:
この範囲で刈刃が硬いものに当たると、反動で作業側(自分の方向)に本機が跳ね返されます。

⚠ 注 意

1. 使用中は半径 15m 以内に他の人や動物などを近づけないでください。また 2 人以上で作業を行うときは、お互いに 15m 以上の間隔をとり、監督者をおいでください。

使用中、15m 以内に他の人や動物などが近づいた場合は、直ちにエンジンを停止し作業を中止して注意をうながしてください。

- 不用意に他の人や動物などを近づけると事故の原因になります。



2. 本機を使用している人に近づくとときは、使用者から 15m 以上離れた位置で合図し、エンジンの停止と刈刃の回転の停止を確認してから近づいてください。

- 不用意に近づくと使用者が気が付かず事故の原因になります。



3. 刈刃が石や縁石、フェンスなどに当たる恐れのある場所では使用しないでください。

- 使用中に刈刃が石や縁石、フェンスなどに当たると、跳ね返りまたは刈刃が破損し、事故の原因になります。

4. エンジンの始動は安定のよい場所で行ってください。事故の原因になります。

5. 作業に合った刈刃の回転数で使用してください。

- 回転数が低すぎますと雑草がからみつくことがあります。
- 回転数が高すぎますと燃費が悪いただけでなく、本機の寿命を縮める原因にもなります。

6. 長時間の作業は、身体に負担がかかります。連続使用時間は 30 分以内とし、一連続作業の後 5 分以上の休止時間を設けてください。また一日の作業時間は 2 時間以内としてください。

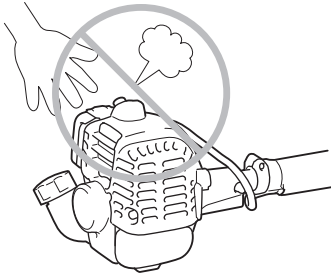
- 疲労すると注意力が欠け、けがや事故の原因になります。

(参考) 国有林では、作業者の健康管理のため、次のような基準が設けられています。

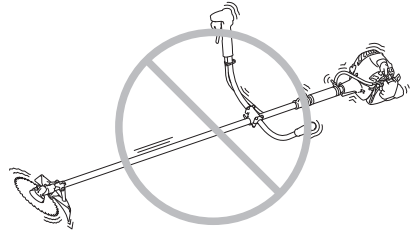
1 回の連続作業時間	30 分以内
1 日の作業時間	2 時間以内
1 週の作業日数	5 日以内
1 月の作業時間	40 時間以内

⚠ 注 意

7. 使用中およびエンジン停止直後、マフラ、シリンダフィンなどの高温部に身体が触れないように注意してください。
- やけどの原因になります。



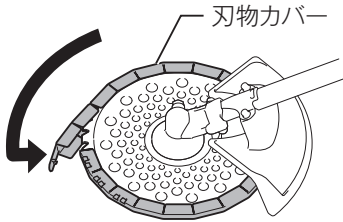
8. エンジンをかけたまま放置しないでください。事故の原因になります。



9. 本機から離れるとき、または休憩時にはエンジンを停止し刈刃の回転が停止したことを確認してから刈刃に刃物カバーを取り付けてください。
- けがの原因になります。

⚠ 注 意

1. 運搬時や格納時、休憩時は刃物カバーを必ず取り付けてください。
 - けがの原因になります。



2. 車で移動する場合や本機を運搬する場合には、燃料を燃料タンクから抜き、燃料タンクが完全に空になっていることを確認してください。
 - 火災、事故の原因になります。

3. 万一の事故に備えて、必ず救急箱を作業場の近くに備え付けてください。救急箱から持ち出した場合には、直ちに交換品を入れておいてください。
4. 注意ラベルがはがれてしまった場合は、新しい注意ラベルを貼ってください。
注意ラベルは、お買い上げの販売店、またはお近くの当社営業所に手配をお申し付けください。
5. いつも安全に能率よくご使用いただくために定期点検をおすすめします。点検修理は、お買い上げの販売店、またはお近くの当社営業所にお申し付けください。
 - 修理の知識や技術のない人が修理しますと、事故の原因になります。




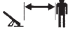
注意ラベル

安全に使用していただくために、本機には注意ラベルが貼ってあります。注意ラベルを全て読んでからご使用ください。



注意ラベルははっきりと見えるように、常にきれいにしておいてください。

本機に貼ってあるラベルが汚れ、破れ、紛失などで読めなくなったときは、新しいラベルに貼り替えてください。またラベルが貼られている部分を交換する場合は、ラベルも新しいものと交換し、貼り付けてください。

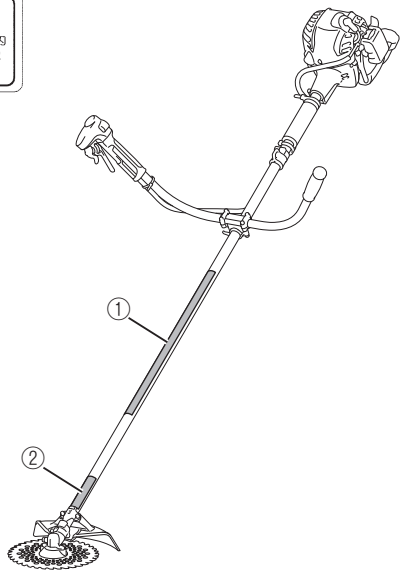
ラベルの手配はお買い上げの販売店、またはお近くの当社営業所にお申し付けください。

	<p>警告</p> <ul style="list-style-type: none"> 使用前に必ず取扱説明書を読んで正しく使用してください。 		<p>警告</p> <p>排気ガス中毒のおそれあり</p> <ul style="list-style-type: none"> 換気の悪い場所では運転しないでください。 	<p>警告</p> <p>ケガのおそれあり</p> <ul style="list-style-type: none"> 飛散防護カバーを必ず指定の位置へ取り付けてから運転をおこなってください。 		<p>警告</p> <p>ケガのおそれあり</p> <ul style="list-style-type: none"> 障害事故防止のため、保護具を必ず着用してください。
<p>最小 15m</p> 		<p>注意</p> <p>ケガのおそれあり</p> <ul style="list-style-type: none"> 使用中は半径15m以内に他の人や動物などを近づけないでください。 	<p>注意</p> <p>ケガのおそれあり</p> <ul style="list-style-type: none"> エンジン始動の際は刈刈が地面などに接触していないことを確認してください。 	<p>注意</p> <p>ケガのおそれあり</p> <ul style="list-style-type: none"> 運転時、格納時、休憩時は刈刈カバーを必ず取り付けてください。 		

貼付位置①

<p>飛散防護カバー 取付位置</p>  	<p>警告</p> <p>ケガのおそれあり</p> <p>① 刈刈は六角棒レンチとボックスレンチを使って確実に取り付けてください。</p> <p>② 刈刈を取り付ける場合は、刈刈受金員の凸部と刈刈の取付穴を確実にはめてください。</p>
---	---

貼付位置②

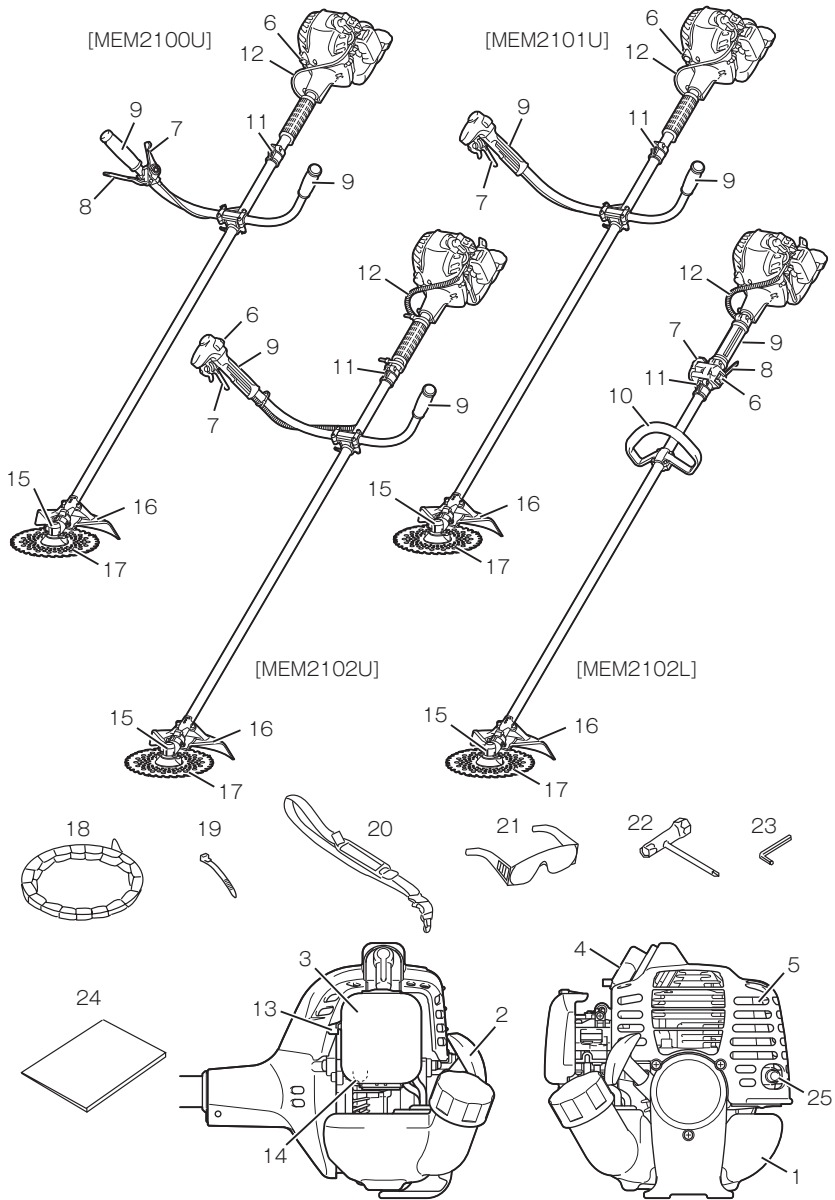


仕 様

機 種		動力刈取機 (刈払型)			
型 式 名		MEM2100U	MEM2101U	MEM2102U	MEM2102L
質 量 (kg)		3.9	4.0	3.9	3.7
寸法 (全長×全幅×全高) (標準刈刃装着時) (mm)		1,810 × 590 × 350	1,810 × 630 × 390		1,810 × 230 × 200
刃物軸最高回転数 (min ⁻¹)		7,700			
エンジン	形 式	空冷 2 ストローク単気筒			
	排 気 量 (mL)	21			
	使 用 燃 料	レギュラーガソリンと 2 ストローク専用エンジン オイルの混合ガソリン			
	混 合 比	25 ~ 50:1 (マキタ純正 2 ストローク専用エンジン オイルまたは、JASO 分類 FC 級以上のオイル使用)			
	燃料タンク容量 (L)	0.4			
	キャブレタ	ダイヤフラム式			
	点 火 方 式	無接点マグネト式			
	スパークプラグ	NGK BPM7A			
始 動 方 式	リコイル式	リコイル式 (楽らくスタート)			
伝達部動力	クラッチ方式	自動遠心方式			
	ギヤ変速比	14/19 減速			
操作部	携行バンド	肩掛けバンド (緊急離脱装置付)			
	操作ハンドル	両持 U 型分割式			ループ式
振動 3 軸合成値 (m/s ²)		4.2	5.1	5.6	5.3
標準付属品		刃物カバー、チップソー (φ230mm)、 肩掛けバンド、保護メガネ、アクセサリバッグ、 ボックスレンチ、六角棒レンチ			

1. 刈刃、エンジンオイル、スパークプラグは**マキタ指定**のものをご使用ください。
2. 改良のため主要機能および形状などは変更する場合がありますのでご了承ください。
3. 質量は、ISO11806 規格に基づき測定。(刈刃・飛散防護カバー・肩掛けバンドを除く)
4. 振動 3 軸合成値は ISO22867 : 2004 規格に基づき測定。
5. 振動 3 軸合成値についての詳細は JEMA [(社) 日本電機工業会] ウェブサイト : (<http://www.jema-net.or.jp/Japanese/pis/powerool.html>) をご参照ください。

各部の名称



- 1 燃料タンク : 燃料を入れる容器です。
- 2 スタータハンドル : このハンドルを引いてエンジンを始動します。
- 3 エアクリーナカバー : エアクリーナを保護します。
- 4 スパークプラグ : エンジンに点火するプラグです。
- 5 マフラー : エンジンの爆発音を小さくします。
- 6 ストップスイッチ : エンジンを停止するときに操作します。
- 7 スロットルレバー : エンジン回転速度を指で調整するためのレバーです。
- 8 テンションレバー : スロットルレバーを操作するときに握るレバーです。
- 9 グリップ : 刈払い作業時に握ります。滑り止めの役割をしています。
- 10 ループハンドル : 刈払い作業時に握るハンドルです。
- 11 ハンガー : 肩掛けバンドを引っ掛けます。
- 12 スロットルワイヤ : エンジン回転速度を調整するためのもので、スロットルレバーと連動しています。
- 13 チョークレバー : エンジンが冷えているときの始動時にチョークレバーを「閉」の位置に操作します。
- 14 プライマポンプ : エンジンを始動するときこのポンプを数回押し、キャブレタに燃料を送り込みます。
- 15 ギヤケーシング : 2つの歯車からなり回転軸の角度と回転速度を変えます。
- 16 飛散防護カバー : 刈刃との不用意な接触と、刈刃からの飛散物から作業者を守ります。取り付け方法は、22ページを参照してください。
- 17 刈刃 : 刈払い作業時の刈刃です。取り付け方法は、23ページを参照してください。
- 18 刃物カバー : 本機の持ち運びをするときなどに使用する刈刃のカバーです。
- 19 結束バンド : スロットルワイヤがたるまないようにメインパイプに固定します。
(MEM2100U/MEM2101U/MEM2102U)
- 20 肩掛けバンド : 長さの調節ができるバンドで本機を吊り下げるのに使用します。緊急離脱装置付です。操作方法は27ページを参照してください。
- 21 保護メガネ : 刈刃から飛んでくるものから目を保護するためのものです。
- 22 ボックスレンチ : 刈刃の取り付けや点検・整備を行うときに使用します。
- 23 六角棒レンチ : 刈刃の取り付けや点検・整備を行うときに使用します。
- 24 取扱説明書 : 製品の取り扱いが記載されています。ご使用前には必ずよくお読みください。
- 25 排気口 : 排気ガスの出口です。やけどに注意願います。

使用準備

本機は、ハンドル、飛散防護カバー、刈刃がはずしてありますので、次の手順で付属の工具を使用し組み付けてください。

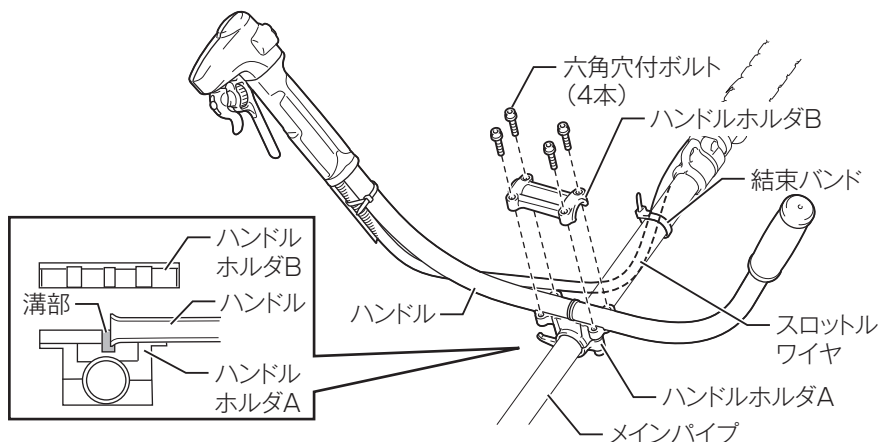
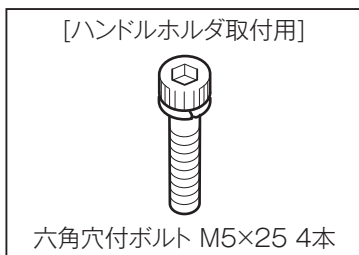
⚠ 警 告

- ハンドル、飛散防護カバーを取り付けずにエンジンを始動しないでください。

1. ハンドルの取り付け方

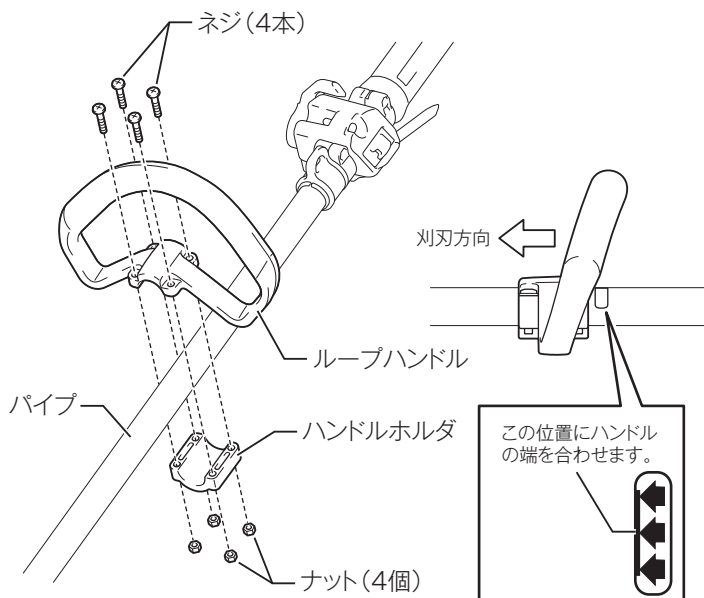
MEM2100U/MEM2101U/MEME2102U の場合

1. ハンドルを図のようにハンドルホルダ A にのせます。
2. ハンドルホルダ A の溝部にハンドルの端を合わせ、ハンドルホルダ B を六角穴付ボルト（4 本）で仮止めします。
3. ハンドルを使いやすい角度に調整し、仮止めた六角穴付ボルト（4 本）をしっかり締め付けます。（4 本とも均等に締め付けてください。）
4. 付属の結束バンドでスロットルワイヤをメインパイプに固定します。



MEM2102L の場合

- 図のようにループハンドルとハンドルホルダをネジ（4本）とナット（4個）でパイプに固定します。



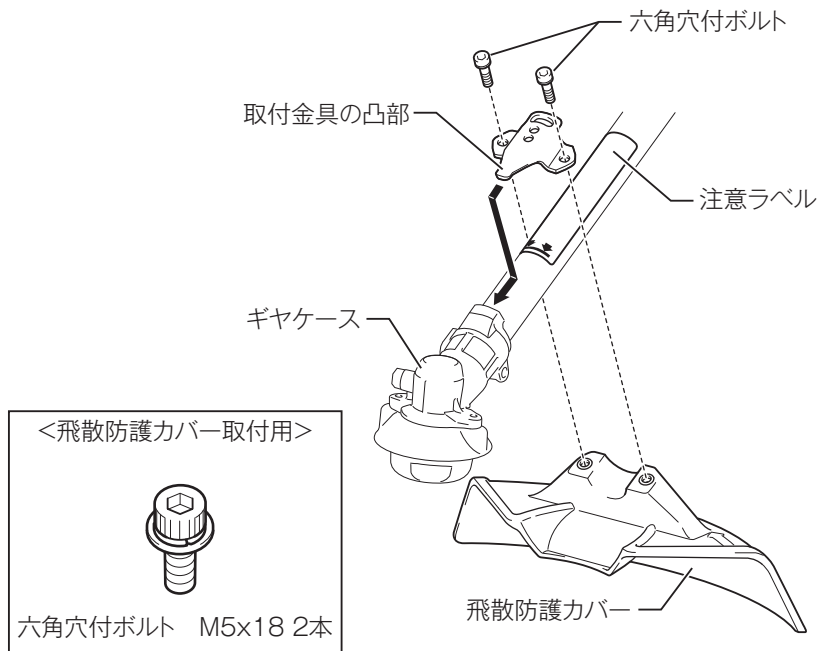
2. 刃物（刈刃）と飛散防護カバーの組み合わせ

⚠ 警 告

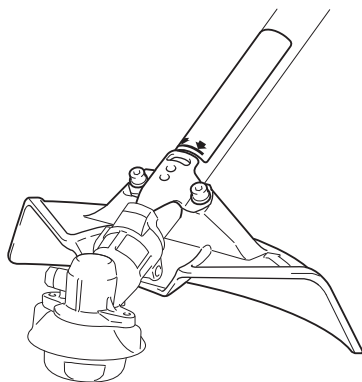
- 刃物（刈刃）と飛散防護カバーは正しい組み合わせで使用してください。
 - ・ けがの恐れがあります。
- 飛散防護カバーをはずした状態で使用しないでください。
 - ・ 事故やけがの恐れがあります。
- 外径が 230 mm の刃物（刈刃）を使用してください。
- 外径 230 mm を越える刃物（刈刃）を使用しないでください。
 - ・ けがの原因になります。
- 飛散防護カバーは必ず指定の位置に取り付けて使用してください。
 - ・ 飛散防護カバーを取り付けなかったり、指定の位置に取り付けないで使用すると小石などが飛散した場合、けがの原因になります。

3. 飛散防護カバーの取り付け方

- ・ 取付金具の凸部を図のようにギヤケースに奥まで差し込み、取付金具の後端を注意ラベルの矢印に合わせてください。
- ・ 取付金具に飛散防護カバーを2本の六角穴付ボルトで取り付け、六角棒レンチでしっかり締め付けてください。(2本とも均等に締め付けてください。)



組み付け完了後

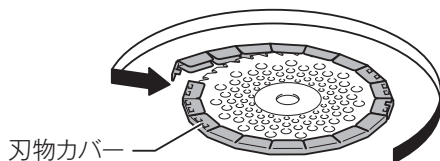


4. チップソー（刈刃）の取り付け方

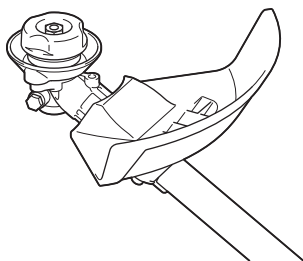
△ 注 意

- チップソー（刈刃）の取り付け・取りはずしの際はエンジンを停止させてください。
- チップソー（刈刃）を取り付けるときは、チップソー（刈刃）の取付穴をレシーブワッシャの凸部に確実にはめ込んでください。
 - ・チップソー（刈刃）が正しく取り付いていないと異常振動し、事故の原因になります。
- チップソー（刈刃）の取り付け、取りはずしの際は、必ず手袋をしてください。
 - ・けがの原因になります。
- チップソー（刈刃）の取り付け、取りはずしには、必ず付属のボックスレンチを使用してください。
 - ・付属工具以外で締め付けた場合、締めすぎや締め付け不足となり、事故の原因になります。
- チップソー（刈刃）にひび割れ、欠け、変形、摩耗などの異常がないことを確認し、異常のあるものは使用しないでください。なお、チップソー（刈刃）の点検時には必ず手袋を着用してください。
 - ・異常があるとチップソー（刈刃）が破損し、けがの原因になります。
- 作業時、チップソー（刈刃）に異常が発生したときは、エンジンを停止させ、チップソー（刈刃）の回転が止まったことを確認してから点検、交換を行ってください。
- チップソー（刈刃）を固定する締付ナット、刃押金具は消耗品です。摩耗や変形がありましたら交換してください。

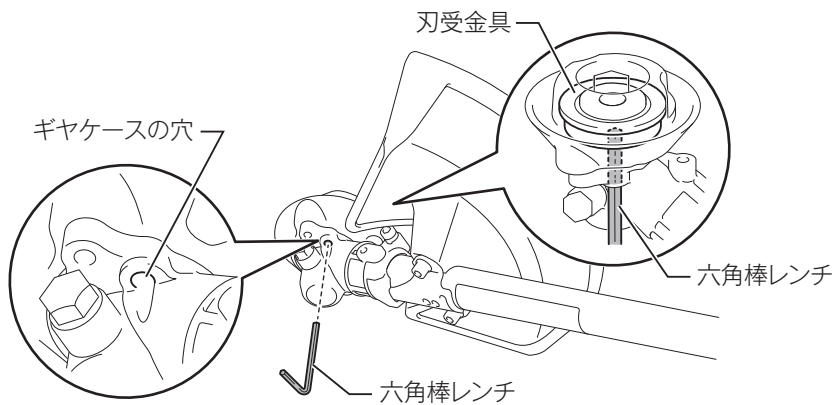
1. チップソー（刈刃）に刃物カバーを取り付けます。



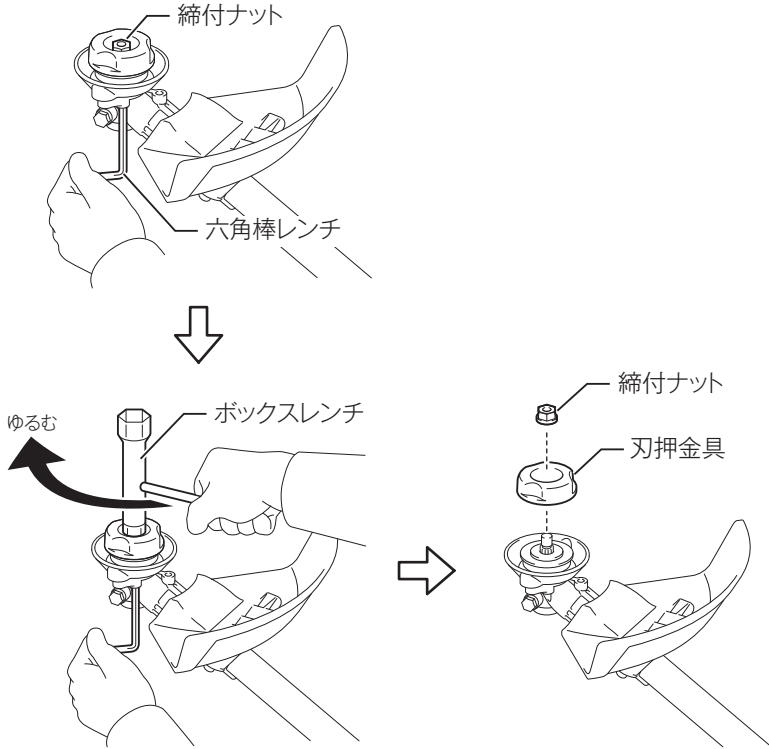
2. チップソー（刈刃）を交換しやすいように本機を裏返します。



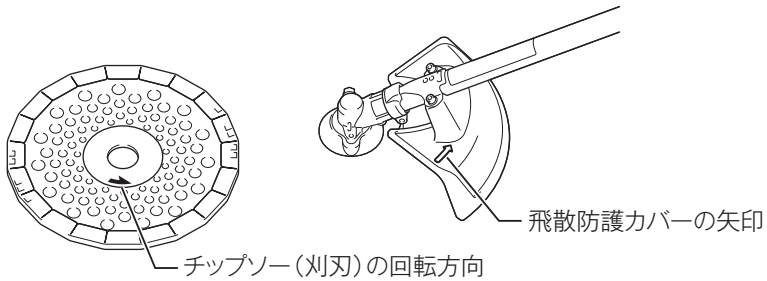
3. ギヤケースの穴に六角棒レンチを差し込み、刃受金具が回らないように固定します。



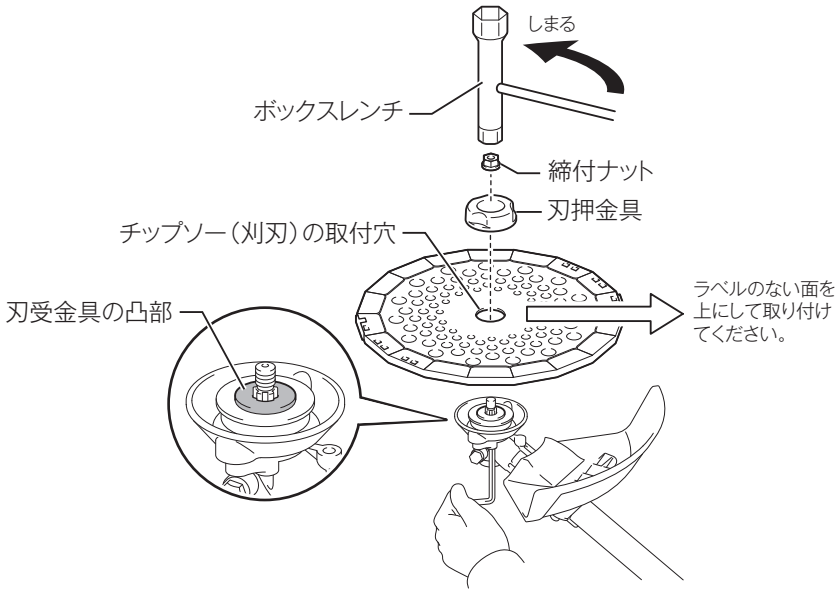
4. 六角ナット（左ネジ）を付属のボックスレンチで右へ回して、締付ナット、刃押金具をはずします。



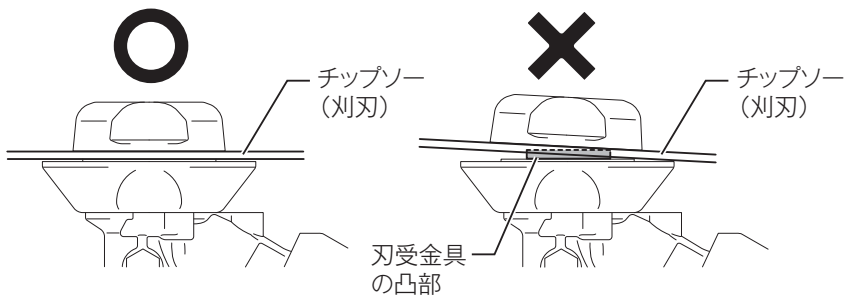
5. チップソー（刈刃）の回転方向と飛散防護カバーの矢印を合わせます。



6. 刃受金具の凸部とチップソー（刈刃）の取付穴を合わせて、チップソー（刈刃）→刃押金具→締付ナットの順に取り付け、締付ナットを付属のボックスレンチで左に回してしっかり締め付けます。

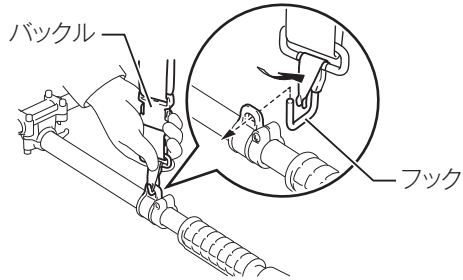


7. 六角棒レンチをはずし、チップソー（刈刃）を手で軽く回してチップソー（刈刃）の取付穴が刃受金具の凸部からずれていないことを確認します。ずれている場合は、もう一度チップソー（刈刃）を取り付け直してください。



5. 肩掛けバンドの取り付け方

- ・ 肩掛けバンドを左肩へたすき掛けし、フックを本機に引っ掛けます。
- ・ フックおよびバックルを引っ張って抜けないことを確認してください。

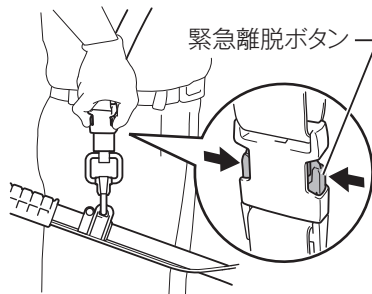


6. 本体の離脱

⚠ 警告

- 緊急離脱のときは、本機の支持に細心の注意を払ってください。
本機のコントロールを失うと、作業員自身または第三者が死亡あるいは重傷を負う可能性があります。

緊急時、緊急離脱装置の離脱ボタンを両側から押すと、本機はバンドと切り離され落下します。





1. 燃料の給油

⚠ 警 告

- 燃料の混合および給油をするときは必ず次の事項をお守りください。引火・火災の原因になります。
 - ・火気のない所で行ってください。またタバコを吸ったり、火気や火花を近づけないでください。
 - ・エンジンを停止し、エンジンが冷えてから行ってください。
 - ・燃料の給油前に本機および給油用容器を地面に数分間置くなどして帯電している静電気を逃がしてください。
 - ・作業者は手のひらを地面や金属に押し当て、静電気を逃がしてください。
 - ・燃料の入っている燃料タンクキャップを開けるときはゆっくり開けてください。内圧により燃料が飛び出すことがあります。
 - ・燃料をこぼさないように注意してください。こぼれたときは、きれいに拭き取ってください。
 - ・換気のよい所で行ってください。
- 燃料の取り扱いには十分注意してください。
 - ・燃料が肌に付かないようにしてください。頻繁に、または長期間接触しますと肌は乾燥し、その結果皮膚病になる恐れがあります。また、アレルギーが起こることもあります。
 - ・燃料が目に入った場合は、直ちに浄水で洗ってください。目の不快感が消えない場合は、専門医に相談してください。

- 本機に使用する燃料は、レギュラーガソリンと2ストローク専用エンジンオイルを25～50：1の割合で混ぜた混合ガソリンです。
ただし、マキタ純正2ストローク専用エンジンオイルまたはJASO分類FC級以上のオイルを使用してください。
- レギュラーガソリンに混ぜるオイルの種類や混合する割合が異なると、エンジン不調の原因になりますので、必ず指定されたオイルを指定の割合で混合してください。(右図参照)

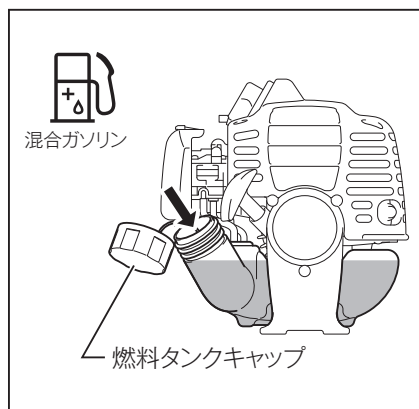
ガソリン	オイル	
		
	50:1	25:1
1000mL (1L)	20mL	40mL
5000mL (5L)	100mL	200mL
10000mL (10L)	200mL	400mL

- 燃料タンクキャップを開け、ろうとなどを使用してこぼさないように注意しながら混合ガソリンを入れてください。

燃料タンクへの給油量は燃料タンクの肩口までとし、口元いっぱいまで入れないでください。

(燃料タンクキャップを開けるときには、燃料が噴出することがありますので、注意してゆっくり開けること)

- 燃料タンクキャップの周りをよく拭き、異物が燃料タンク内に入るのを防いでください。
 - 給油が終わりましたら燃料タンクキャップをしっかり締め付けてください。
 - 給油後は、燃料タンクキャップ周りや燃料タンクをよく拭いてください。
- 燃料タンクキャップは消耗品であり、2～3年で交換が必要です。



★燃料の保管期間

- 燃料は燃料専用容器に入れ、日陰で風通しのよい場所に保管した場合で4週間以内に使い切ることが目安です。
- 専用容器がないとき、栓をしないときなど、夏場では1日で劣化する場合があります。

2. 始動方法

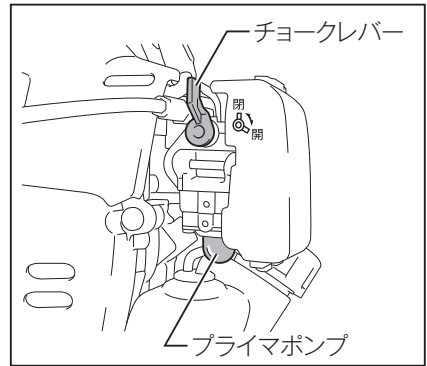
⚠ 警 告

- 燃料を混合および給油した場所でエンジンを始動させないでください。
少なくとも 3m 以上離れた所で始動させてください。
 - ・ 引火、火災の原因になります。
- エンジンの排気ガスは有毒です。屋内、トンネル内など通気の悪い場所で使用しないでください。
 - ・ 通気の悪い場所で使用すると排気ガス中毒の原因になります。
- エンジンを始動する前に、肩掛けバンド（緊急離脱装置付）を装着し、異常がないかを確認してください。
- 始動後、音、におい、振動などの異常を感じたら直ちにエンジンを停止し、点検を行ってください。
 - ・ そのまま使用しますと、事故の原因になります。
- スロットルレバーを低速側（始動位置）に戻したとき、刈刃が停止することを確認してください。刈刃は惰性でしばらく回転した後、停止します。
- ストップスイッチを押したとき、エンジンが停止することを確認してください。
- エンジンを始動させる前、刈刃が地面や樹木その他の障害物に触れていないことを確認してください。
 - ・ 刈刃が障害物に触れたまま始動させると事故の原因になります。
- エンジン始動前に刃物カバーをはずし、刈刃が正しく取り付いているかどうか確認してください。

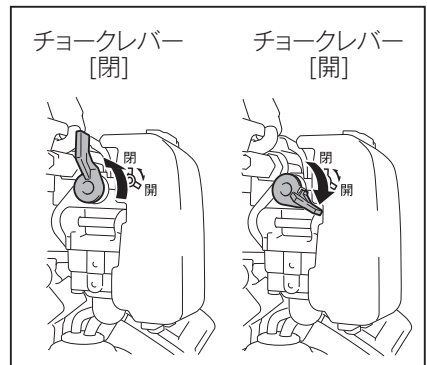


1) エンジンが冷えている場合、または燃料を給油した場合

- ① 本機を平坦な地面の上に置いてください。
- ② 燃料がプライマポンプに入るまで、プライマポンプを繰り返し押ししてください。押しすぎても必要以上の燃料は燃料タンクに戻りますので、問題ありません。

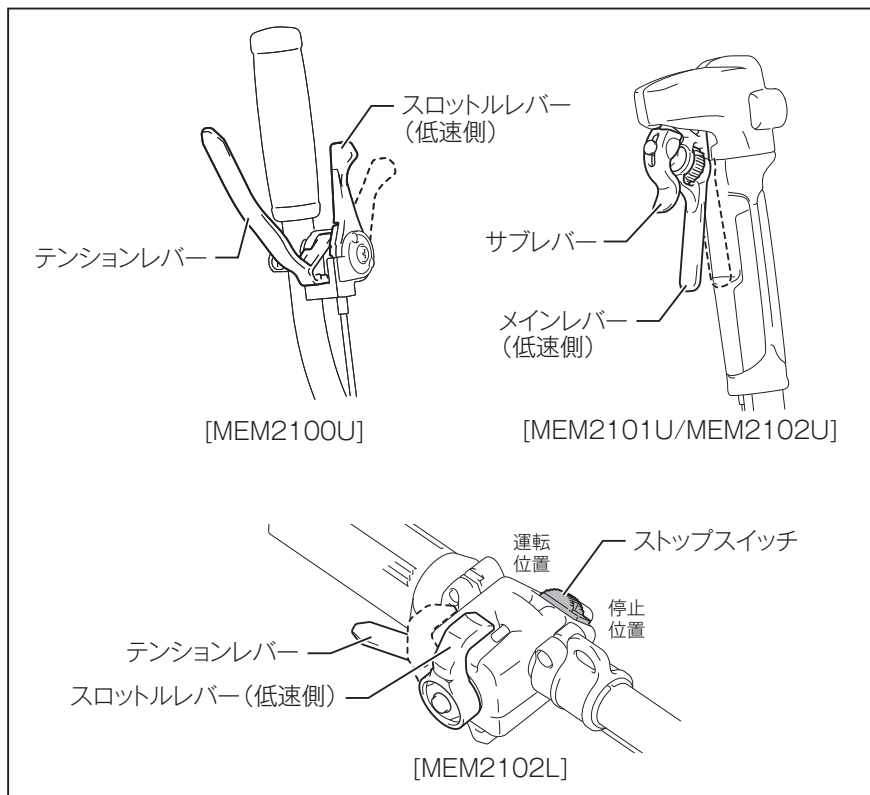


- ③ チョークレバーを「閉」の位置にしてください。



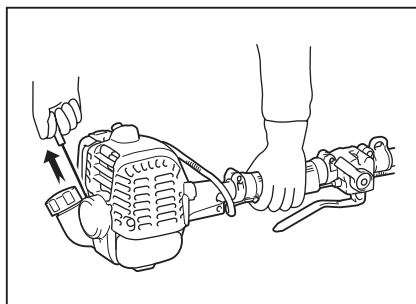
- ④ スロットルレバーが低速側（始動位置）になっていることを確認してください。

モデル MEM2102L の場合、ストップスイッチを運転位置にします。



- ⑤ エンジン部が動かないように片手で本機を図のように押さえ、腰を十分に落として安定した姿勢をとってください。

- ⑥ スタータハンドルを勢よく引っ張ってください。エンジンが始動するまで繰り返してください。(ロープはしっかりと引ききらないでください。引いたスタータハンドルは、その位置から手放さずに戻してください。)



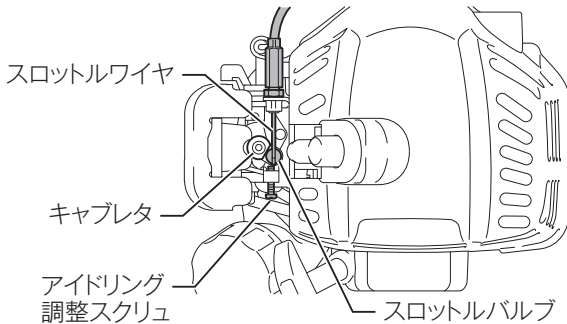
- ⑦ エンジンが始動しましたら、チョークレバーを「開」の位置に戻してください。(スロットルレバーを少し開くとチョークレバーが自動で「開」の位置に戻ります。)

- ⑧ アイドリングの状態でも 1 ～ 2 分間暖機運転をしてください。

- ⑨ エンジンの回転数が安定し、低速から高速回転にしたときに滑らかに加速するようになれば暖機運転完了です。

注

- 爆発音がしてエンジンが止まった場合、または、始動したがチョークレバーを操作する前に止まった場合は、チョークレバーを「開」に戻し、再びスタータハンドルを数回引いて始動させてください。
- チョークレバーを「閉」の位置にしたまま、スタータハンドルをいつまでも繰り返し引き続けると燃料を吸い込みすぎて始動しにくくなります。
- 燃料を吸い込みすぎたときは、スパークプラグをはずしてスタータハンドルをゆっくり数回引いて余分な燃料を出してください。また、スパークプラグの電極部を乾かしてください。
- スロットルレバーを低速側（始動位置）にしても、スロットルバルブがアイドル調整スクリュに当たるまで戻らない場合は、スロットルワイヤの引掛かりを直して戻るようにしてください。



2) エンジンが暖まっている場合

- ① エンジンを平坦な地面の上に置いてください。
- ② プライマポンプを数回、押してください。
- ③ スロットルレバーを低速側（始動位置）にして、チョークレバーが「開」の位置になっていることを確認してください。
- ④ エンジン部が動かないように片手で本機を押さえ、腰を十分に落として安定した姿勢をとってください。
- ⑤ スタータハンドルを勢いよく引っ張ってください。エンジンが始動するまで繰り返してください。

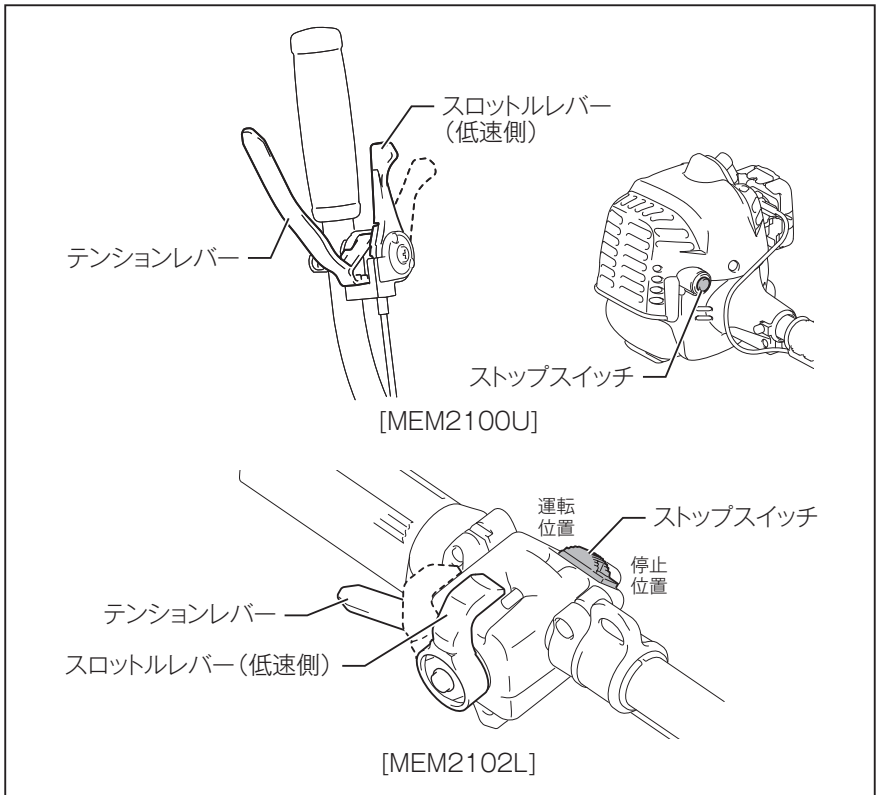
3. 停止方法

MEM2100U の場合

- ・ テンションレバーを放し、スロットルレバーが低速側に戻っていることを確認してください。
- ・ ストップスイッチをエンジンが停止するまで押し続けます。

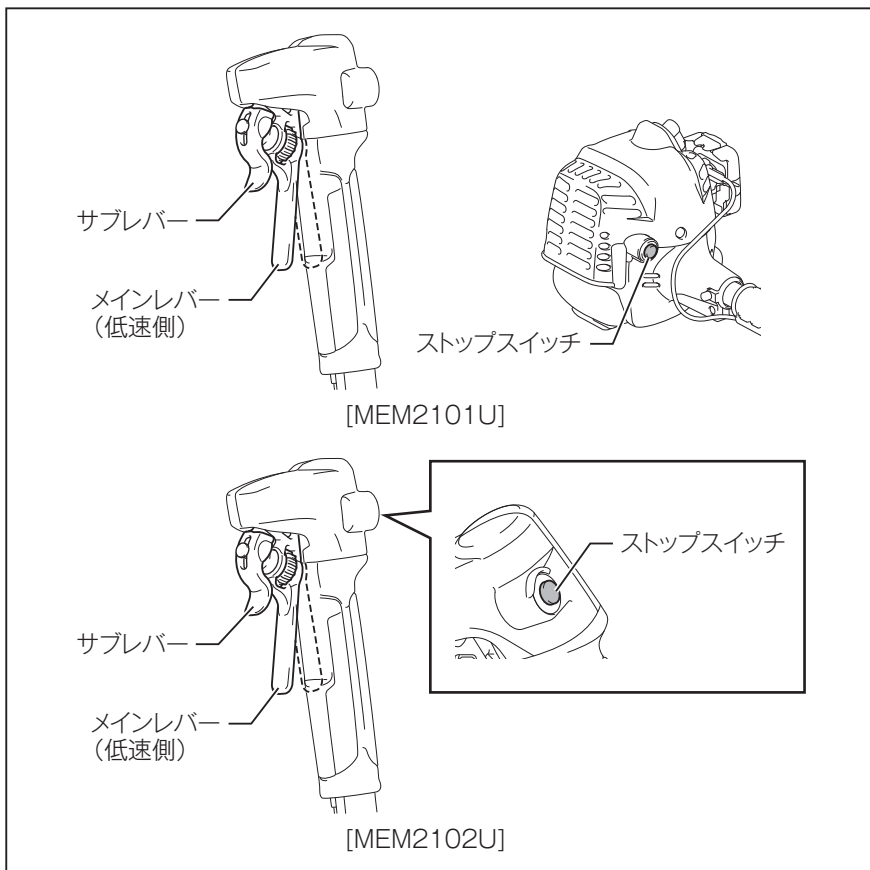
MEM2102L の場合

- ・ テンションレバーを放し、スロットルレバーが低速側に戻っていることを確認してください。
- ・ ストップスイッチを停止位置にします。



MEM2101U/MEM2102U の場合

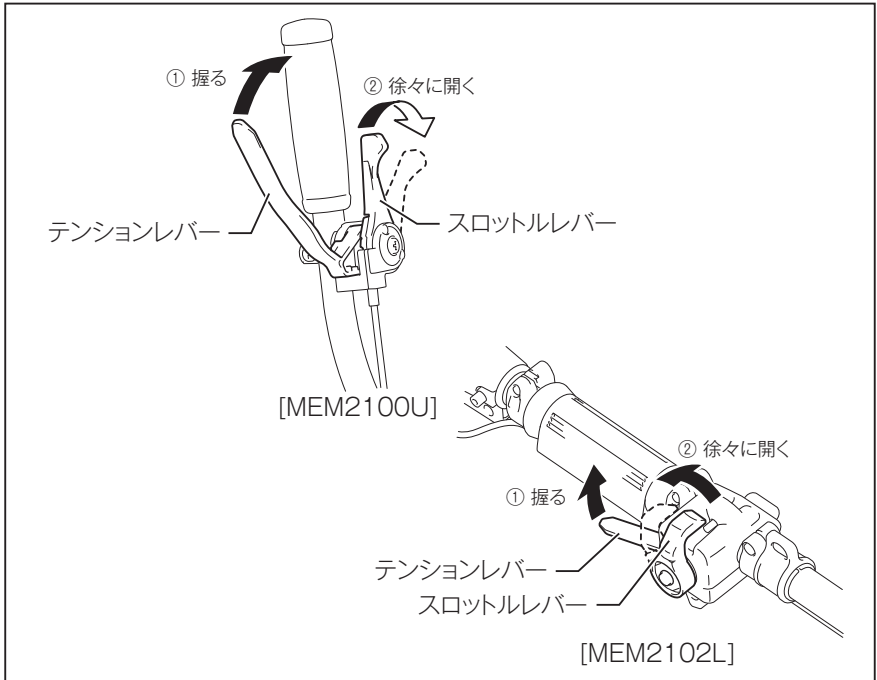
- ・ メインレバーおよびサブレバーから手を離します。
- ・ ストップスイッチをエンジンが停止するまで押し続けます。



4. 操作方法

MEM2100U/MEM2102L の場合

- ・ テンションレバーを握ったまま、スロットルレバーを徐々に開いて作業に適した回転にしてください。
テンションレバーを離すとスロットルレバーは低速側（始動位置）へ戻ります。

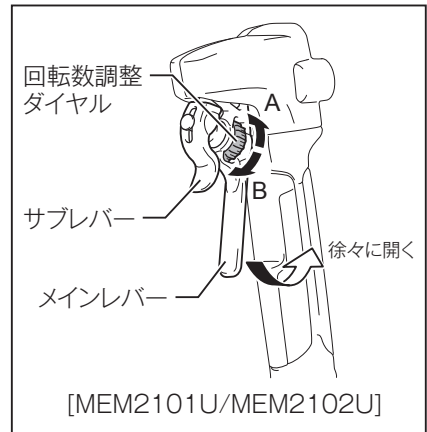


MEM2101U/MEM2102U の場合

- ・メインレバーを徐々に握ると、エンジン回転数が速くなり、刈刃が回転し始めます。さらに、握るとエンジン回転とともに刈刃の回転が速くなり、メインレバーをグリップと共に握ると、設定された速度で保持されます。
- ・この状態で、サブレバーを握ると刈刃の回転がさらに速くなります。(スロットル全開)

回転数調整ダイヤル

- ・刈刃の回転数の調整ができます。レバーの握りしろを規制することで、刈刃の回転数の上限を調整するものです。
- ・メインレバーをいっぱいまで引いたときの刈刃の回転数を調整できます。
- ・ダイヤルをA 方向に回すと刈刃の回転数設定が高くなり、B 方向に回すと刈刃の回転数設定が低くなります。



5. アイドリングの調整

注

- キャブレタは工場出荷時に調整済みです。アイドル調整以外は調整しないでください。もし調整が必要になりましたら、お買い上げの販売店、またはお近くの当社営業所にお申し付けください。

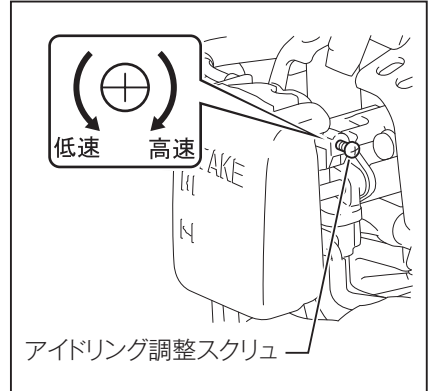
- ・エンジン始動時に刈刃が回転したり、スロットルレバーを低速側（始動位置）に戻し、アイドル調整状態にしても刈刃が回転し続ける場合は異常です。

このような場合には、次の要領でアイドル調整を行ってください。

- ①アイドル調整はボックスレンチのドライバーで調整スクリュを回して行ってください。
- ②アイドル調整時に調整スクリュを左（反時計回り）に回すと、回転が下がり刈刃が回転しなくなります。

（調整スクリュを右（時計回り）に回すと回転数が上がります。）

- ・アイドル調整時とクラッチミート（刈刃が回り始める回転数）時との間に十分な差があり、アイドル調整時には刈刃が完全に停止しているよう調整してください。
- ・回転数を下げすぎるとエンジンが停止してしまうことがあります。この場合は調整ネジを右（時計回り）に回し回転数を上げてください。



⚠ 注意

- スロットルレバーを低速側（始動位置）にしてエンジンがアイドルのとき、刈刃が絶対に回転しないことを確認してください。

刈払作業

作業方法

⚠ 警 告

- 刈刃に雑草などがからみついたときは、必ずエンジンを停止し、刈刃の回転が停止したことを確認してから取り除いてください。
 - ・ 刈刃やエンジンが回ったままではけがの原因になります。
- 刈刃で打つ、たたくなどの方法で刈払い作業をしないでください。
 - ・ 跳ね返りや刈刃が破損し事故の原因になります。
- 雨上がりなど足元が滑りやすい場所、および急傾斜地では使用しないでください。またハンゴに乗っての作業や、木に登っての作業など不安定な場所では使用しないでください。
 - ・ 転倒してけがの原因になります。

⚠ 注 意

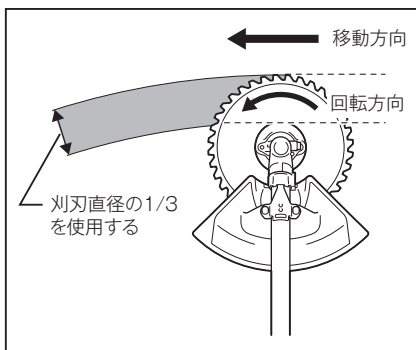
- 刈払いする場所にある小石、針金、空きカン、空ビンなどの障害物は取り除いてから使用してください。
 - ・ 使用中、刈刃が障害物に当たると、障害物の飛散、本機の跳ね返り、刈刃の破損などにより事故の原因になります。



- ・ エンジンを始動させ、肩掛けバンドを着用して身体の右側に吊ってください。
- ・ 両手でハンドルを保持し、両足に平均に体重がかかるように開いてください。
- ・ 刈刃を地面から浮かし、スロットルレバーを調節しながら刈払い作業に合った回転にします。刈刃の回転が低すぎますと、雑草が刈刃にからみつくことがありますので注意してください。



- ・ 本機は、身体の周りを右から左へ回すようにしながら前進し、雑草を刈ってください。このとき刈刃を左側へ少し傾けますと、刈った雑草が左側に寄り能率的に作業が行えます。
- ・ 刈り残しをなくすために、刈刃の先端から1/3の範囲で刈ってください。
- ・ 雑草が高く繁っているときは、まず雑草を高く刈って障害物がよく見えるようにしてからもう一度刈り取ってください。



点検と整備

⚠ 警告

- 点検・整備をするときはタバコを吸ったり、火気を近づけないでください。
 - ・ 引火・火災の原因となる恐れがあります。



⚠ 注意

- 点検・整備するときはエンジンを停止させ、エンジンが冷えてから行ってください。またプラグキャップをはずしてください。
 - ・ 停止直後やプラグキャップを付けたままですと、やけどや不用意な始動による事故の原因になります。
- 点検整備後は必ずすべての部品を組み付けたことを確認してから運転を行ってください。

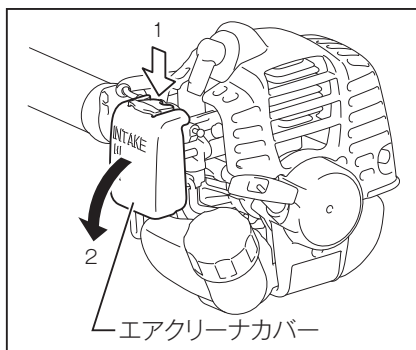
お買い上げいただきました製品をいつまでも調子良く長持ちさせ、安全にご使用いただくために、定期的に点検・整備を行ってください。スロットルワイヤの調整は行わないでください。整備には付属の工具の他にワイヤブラシ、針金なども必要です。

点検・整備一覧表

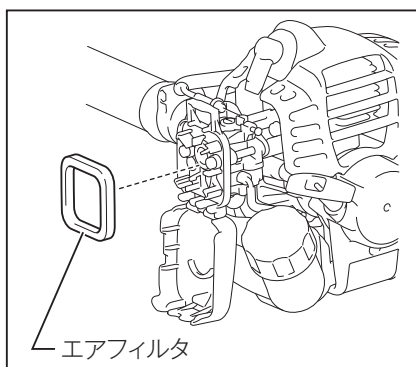
点検時期	項目	点検・整備内容	記載ページ
使用前	エンジン	損傷と締まり具合の目視検査 全体的な状態と安全度の確認	43
	エアクリーナ	清掃	41
	冷却風通路	清掃	43
	刈刃	損傷と切れ味、締まり具合の確認	23
	各締付部(ボルト・ナット)	点検	44
	アイドルリング	点検、調整	38
給油後	スロットルレバー ストップスイッチ	機能確認 機能確認	30
30 時間毎	ギヤケース	グリスの補給	42
毎週	スパークプラグ	チェック、必要な場合は交換	42
	マフラ	チェック、必要な場合は排気口を掃除	43
3 カ月毎	燃料フィルタ	清掃、交換	43
	燃料タンク	清掃	
1 年間毎	燃料パイプ	異常が認められた場合交換	44
2 年間毎	燃料タンクキャップ	異常が認められた場合交換	29
保管時	燃料タンク キャブレタ	空にする エンジンを運転し続け燃料を空にする	45

1. エアクリーナの清掃

- ・ エアクリーナカバーの上部の爪を押し下げながら手前に開きます。
- ・ エアフィルタにオイルが付着している場合は、固く絞ってください。
- ・ 汚れがひどいときは、エアフィルタを取りはずし、ぬるま湯または水で薄めた中性洗剤で洗い、完全に乾かします。



- ・ エアフィルタはよく乾かしてから組み付けてください。乾燥が不十分ですと始動困難の原因となります。
- ・ 掃除が終わり次第、エアクリーナカバーを閉じます。上部の爪がしっかりはまっていることを確認してください。

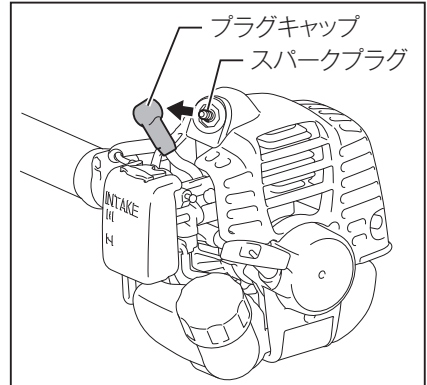


⚠ 注 意

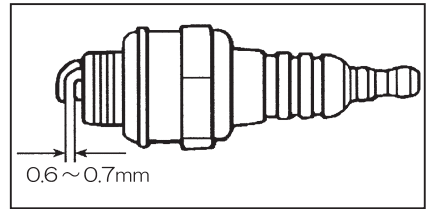
- 作業環境によってエアフィルタに付着するホコリなどが多い場合は、一日に数回掃除します。エアフィルタが詰まっていると、エンジンを始動したりその回転数を上げることが困難、または不可能になることがあります。

2. スパークプラグの点検

- ・ プラグキャップを抜いてボックスレンチでスパークプラグをはずしてください。

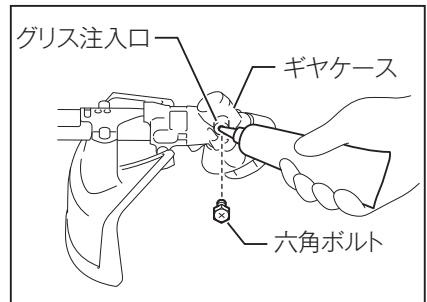


- ・ 電極の隙間が0.6~0.7 mmになっているか確認してください。もし広がりすぎたり、狭すぎる場合は調整してください。
- ・ カーボンが溜まったり、汚れている場合はワイヤブラシなどできれいに清掃してから取り付けてください。またひどく摩耗したり、焦げているものは新品と交換してください。
- ・ 交換に際してNGK BPM7Aをご使用ください。
- ・ 点検後は、プラグキャップをスパークプラグに差し込んでください。



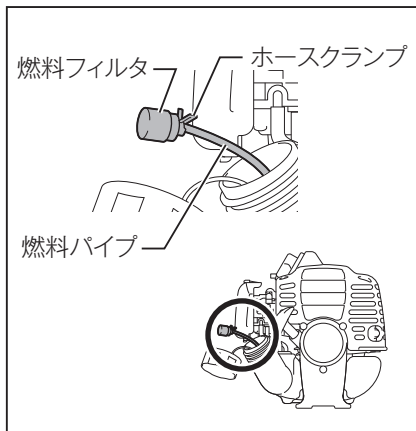
3. ギヤケースの給油

- ・ 使用30時間毎にギヤケース側面の六角ボルトをはずしてグリス（シエルアルバニアNo.2相当品）を給油してください。給油後は、六角ボルトを取り付けてください。



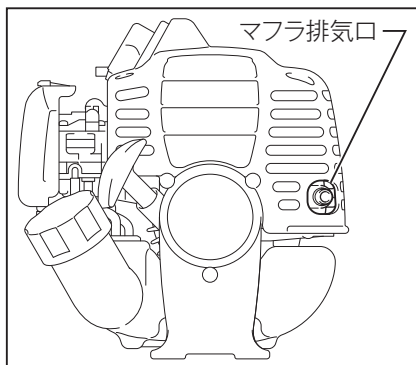
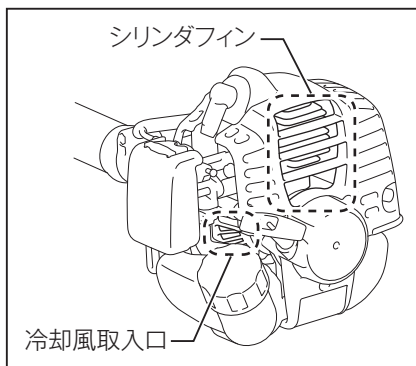
4. 燃料フィルタの清掃

- 燃料フィルタが目詰まりすると始動困難になったり、エンジンの回転数が上がらなくなる場合があります。
- 燃料フィルタは次の要領で定期的にチェックしてください。
 - ①燃料タンクキャップをはずし、燃料を抜き、燃料タンクを空にしてください。このとき、燃料タンク内に異物が残っていないかを確認し、残っている場合はきれいに抜き取ってください。
 - ②燃料フィルタを針金などを使い、給油口から引き出します。
 - ③燃料フィルタの表面が汚れている場合はガソリンで汚れを落としてください。汚れたガソリンは各自治体指定の方法で処理してください。燃料フィルタの汚れが著しいときは交換してください。
 - ④燃料フィルタを燃料タンク内に戻し、燃料タンクキャップをしっかり締め付けてください。



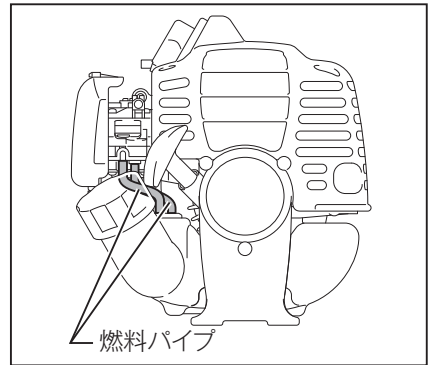
5. 冷却風通路・マフラ排気口の清掃

- 冷却風取入口やシリンダフィンが詰まるとエンジンの冷却が悪くなります。時々点検をしてゴミを取り除いてください。
- マフラの排気口は定期的にチェックしてください。もしカーボンなどが付着し、詰まっている場合には、カーボンを取り除いてください。



6. 燃料パイプの点検

- ・ 使用頻度に関わらず燃料パイプに異常が認められた場合、直ちに使用を止め、お買い上げの販売店、またはお近くの当社営業所に交換をお申し付けください。
(燃料パイプの点検時期：1年間毎)



⚠ 警 告

- 燃料漏れは引火する危険があります。

7. 各所ボルト、ナット、スクリューの点検

- ・ ゆるんだボルト、ナットなどは増し締めしてください。
- ・ 燃料漏れがないか点検してください。
- ・ 破損部品は新品と交換し、安全を心がけてご使用ください。

8. 各部の清掃

- ・ エンジンには、いつもきれいにしよう心がけてください。

保管方法

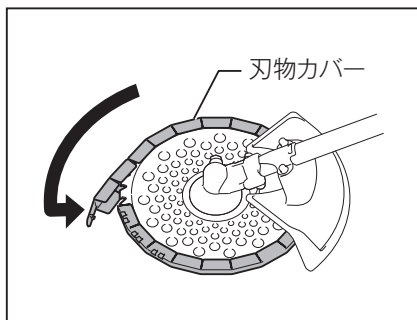
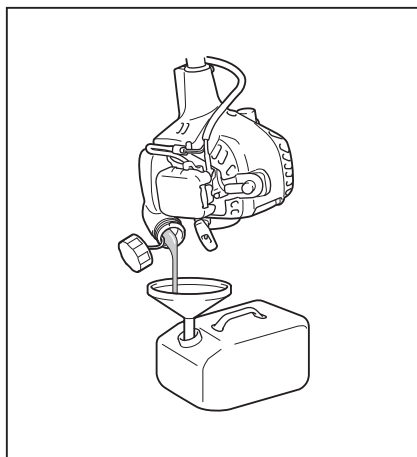
⚠ 警 告

- 燃料を抜くときは、必ずエンジンを停止し、エンジンが冷えてから行ってください。
 - ・ 停止直後では、やけどまたは引火、火災の原因になる恐れがあります。

⚠ 注 意

- 長時間ご使用にならないときは、燃料タンクやキャブレタから燃料を全部抜いて、乾燥したきれいな場所に保管してください。
 - ・ 次の要領で燃料タンクとキャブレタから燃料を抜いてください。

- ①燃料タンクキャップをはずし、燃料を抜き、燃料タンクを空にしてください。この際、燃料タンク内に異物が残っていないかを確認し、残っている場合はきれいに抜き取ってください。
- ②燃料フィルタを針金などを使い、給油口から引き出します。
- ③プライマポンプ内の燃料がなくなるまでプライマポンプを押し、燃料タンク内に出てきた燃料を抜いてください。
- ④燃料フィルタを燃料タンク内に戻し、燃料タンクキャップを確実に締め付けてください。
- ⑤エンジンが停止するまで運転させてください。
- ⑥刈刃に刃物カバーを取り付けてください。
- ⑦スパークプラグをはずし、その穴からエンジンオイルを数滴たらしてください。
- ⑧スタータハンドルをゆっくり2～3回引き、エンジン内にオイルを行きわたらせ、スパークプラグを取り付けてから保管してください。
- ⑨抜き取った燃料は燃料専用容器に入れ、日陰で風通しのよい場所に保管してください。



故障かな？ と思ったら

修理をお申し付けされる前に、まずご自身で点検を行い、その上でなお異常があるときは、取扱説明書の記載内容以外はむやみに分解しないでください。お買い上げの販売店、またはお近くの当社営業所に修理をお申し付けください。

不具合の状況	原因(状態)	対応
エンジンが 始動しない。	プライマポンプの操作忘れ。	7～10回押ししてください。
	スタータハンドルの引き速度が遅い。	勢いよく引き出してください。
	燃料切れ。	燃料を給油してください。
	燃料フィルタの目詰まり。	清掃してください。(P43 参照)
	燃料チューブが折れている。	折れ目を直してください。
	燃料が古い。	燃料が古くなると通常より始動が困難になります。新しい燃料と変えてください。(約1ヵ月が目安です。)
	燃料の吸い込みすぎ。	チョークレバーを「開」にして、スロットルレバーを中速から高速にし、スタータハンドルをエンジンが始動するまで引いてください。始動しませんでしたと刃物が回転します。十分注意してください。それでも始動しないときは、スパークプラグをはずし、電極を乾燥させ、元通り組み付けて、同様の始動操作を行ってください。
	プラグキャップがはずれている。	確実に取り付けてください。
	スパークプラグの汚れ。	清掃してください。(P42 参照)
	スパークプラグ電極の隙間の異常。	隙間を調整してください。(P42 参照)
	スパークプラグのその他の異常。	交換してください。(P42 参照)
	キャブレタの異常。	点検整備を申し付けください。
	スタータハンドルが引けない。	点検整備を申し付けください。
駆動系の異常。	点検整備を申し付けください。	

不具合の状況	原因(状態)	対応
エンジンが すぐ止まる。 エンジンの回転 が上がらない。	暖機不足。	暖機運転してください。
	エンジンが暖まっているのにチョークレバーを「閉」にしている。	「開」にしてください。(P33 参照)
	燃料フィルタの目詰まり。	清掃してください。(P43 参照)
	エアクリーナの汚れ、詰まり。	清掃してください。(P41 参照)
	キャブレタの異常。	点検整備を申し付けください。
	駆動系の異常。	点検整備を申し付けください。
刈刃が回転しない。 ↓ 直ちにエンジンを停止する。	刈刃締付ナットがゆるんでいる。	確実に取り付けてください。(P26 参照)
	刈刃、飛散防護カバーに小枝などが引っ掛かっている。	異物を取り除いてください。
	駆動系の異常。	点検整備を申し付けください。
本機が異常に振動する。 ↓ 直ちにエンジンを停止する。	刈刃が割れ、曲がり、摩耗している。	刈刃を交換してください。
	刈刃締付ナットがゆるんでいる。	確実に取り付けてください。(P26 参照)
	刈刃と刃受金具の凸部がずれている。	確実に取り付けてください。(P26 参照)
	駆動系の異常。	点検整備を申し付けください。
刈刃の回転が止まらない。 ↓ 直ちにエンジンを停止する。	アイドルリングの回転が高い。	調整してください。(P38 参照)
	スロットルワイヤがはずれている。	確実に取り付けてください。
	駆動系の異常。	点検整備を申し付けください。
エンジンが止まらない。 ↓ エンジンをアイドルリングにして、チョークレバーを「閉」にして止める。	ストップスイッチのコネクタがはずれている。	確実に取り付けてください。(P9 参照)
	電気系の異常。	点検整備を申し付けください。

株式会社 マキタ

愛知県安城市住吉町 3-11-8 〒446-8502
TEL.0566-98-1711 (代表)

882885A4

IWT