

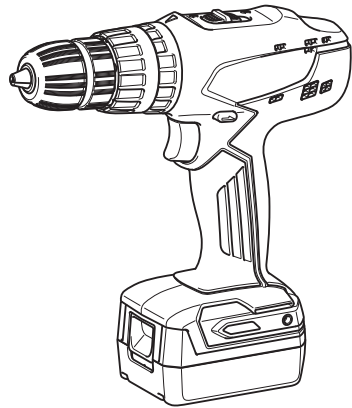
# Makita

## 取扱説明書

# 充電式震動 ドライバドリル

無段変速・正逆転両用・ブレーキ付  
2スピード

モデル **M850D**



このたびは充電式震動ドライバドリルをお買い上げ賜わり厚くお礼申し上げます。ご使用に先立ち、この取扱説明書をよくお読みいただき本機の性能を十分ご理解の上で、適切な取り扱いと保守をしていただいて、いつまでも安全に能率よくお使いくださるようお願いいたします。なお、この取扱説明書はお手元に大切に保管してください。



# 目次

・ 主要機能	3
・ 充電工具共通の安全上のご注意	5
・ 充電式震動ドライバドリル安全上のご注意	11
・ 各部の名称および標準付属品	13
・ 別販売品のご紹介	14
・ 使い方	16
・ バッテリーの取り付け・取りはずし方	16
・ バッテリー保護機能	16
・ バッテリーについて	16
・ バッテリーの充電方法	17
・ 充電表示ライトについて	18
・ バッテリーを長持ちさせるには	19
・ バッテリーの回収について	19
・ 充電器の点検・修理・保管について	19
・ ビットやキリの取り付け・取りはずし方	20
・ スイッチの操作	21
・ 正逆転切り替えレバーの操作	21
・ スピードの切り替え操作	22
・ モード切り替えリングの操作	23
・ 締め付け力切り替えリングの操作	23
・ ネジ締め	24
・ 穴あけ	25
・ ドリルとして使用する場合	25
・ 震動ドリルとして使用する場合	25
・ 1回の充電での締め付けおよび穴あけ数	26
・ 保守・点検について	27
・ 本機のお手入れ	27
・ ご修理の際は	27

# 主要機能


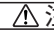
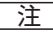
主要機能		モデル	M850D
電動機			直流マグネットモータ
バッテリー			リチウムイオンバッテリー バッテリー BL1415G (容量 1.5 Ah)
電圧			直流 14.4 V
回転数	高速		0 ~ 1,400 min <sup>-1</sup> (回転 / 分)
	低速		0 ~ 400 min <sup>-1</sup> (回転 / 分)
打撃数	高速		0 ~ 21,000 min <sup>-1</sup> (回 / 分)
	低速		0 ~ 6,000 min <sup>-1</sup> (回 / 分)
ネジ締め能力			木ネジ : 5.1 mm × 63 mm 小ネジ : 6 mm
穴あけ能力			鉄工 : Φ 10 mm 木工 : Φ 25 mm 石工 : Φ 10 mm
ドリルチャック能力			1.0 mm ~ 10 mm
本機寸法			長さ 216 mm × 幅 82mm × 高さ 236mm
質量 (バッテリー含む)			1.4 kg
振動 3 軸 合成値	震動ドリルモード		8.5 m/s <sup>2</sup>
	ドリルモード		< 2.5 m/s <sup>2</sup>

- ・ 振動 3 軸合成値は、EN60745-2-1 規格に基づき測定。
- ・ 振動 3 軸合成値についての詳細は JEMA [(社) 日本電機工業会] ウェブサイト : (<http://www.jema-net.or.jp/Japanese/pis/powertool.html>) をご参照ください。

充電器	DC18SG
入力電圧	単相交流 100 V
入力周波数	50-60 Hz
入力容量	160 VA
出力電圧	直流 14.4-18 V
出力電流	直流 3.7 A

- ・ 改良のため、主要機能および形状などは変更する場合がありますので、ご了承ください。

## 注意文の 警告 ・ 注意 ・ 注 の意味について

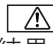
ご使用上の注意事項は  警告 と  注意 ・  注 に区分していますが、それぞれ次の意味を表します。

### 警告

: 誤った取り扱いをしたときに、使用者が死亡または重傷を負う可能性が想定される内容のご注意。

### 注意

: 誤った取り扱いをしたときに、使用者が傷害を負う可能性が想定される内容および物的損害のみの発生が想定される内容のご注意。

なお  注意 に記載した事項でも、状況によっては重大な結果に結びつく可能性があります。いずれも安全に関する重要な内容を記載していますので、必ず守ってください。

### 注

: 製品および付属品の取り扱いなどに関する重要なご注意。

## ⚠ 警告

- ご使用前に、「取扱説明書」と「安全上のご注意」すべてをよくお読みの上、正しく使用してください。
- 感電、火災、重傷などの事故を未然に防ぐために、この「安全上のご注意」を必ず守ってください。
- 「充電工具」は、充電式（バッテリーパック式）電動工具を示します。

### a) 作業環境

1. 作業場は、整理整頓してください。また、十分に明るくし、いつもきれいに保ってください。
  - ちらかった暗い場所や作業台は、事故の原因となります。
2. 可燃性の液体・ガス・粉じんのある所で使用しないでください。
  - 充電工具から発生する火花が発火や爆発の原因になります。
3. 使用中は子供や第三者を作業場に近づけないでください。
  - 注意力が散漫になり、操作に集中できなくなる可能性があります。
  - 作業者以外、充電工具や充電器のコードに触れさせないでください。

### b) 電気に関する安全事項

1. 電源コンセントは充電器の電源プラグに合ったものを使用してください。また、電源プラグの改造をしないでください。接地付きプラグは確実にアースをしてください。
  - 改造していない電源プラグおよびそれに対応するコンセントを使用すれば、感電のリスクが低減されます。
2. 金属製のパイプや暖房器具、電子レンジ、冷蔵庫の外枠などアースされているものに身体を接触させないようにしてください。
  - 感電する恐れがあります。
3. 充電工具は、雨ざらしにしたり、湿った、またはぬれた場所で使用したりしないでください。
  - 充電工具内部に水が入り、本機による感電やバッテリーが短絡する恐れがあります。
4. 充電器の電源コードを乱暴に扱わないでください。
  - 電源コードを持って充電器を運んだり、引っ張ったりしないでください。また、電源プラグを抜くために電源コードを利用しないでください。
  - 電源コードを熱、油、角のある所、動くものに近づけないでください。電源コードが損傷したり、身体に絡まって感電する恐れがあります。
5. 使用環境に適した延長コードを使用してください。
6. USB 端子付きの充電工具や充電器は、USB 端子間を短絡（ショート）させないでください。
  - 針、針金が USB 端子内に入ると、短絡（ショート）して発煙、発火の恐れがあります。

## ⚠ 警告

### c) 作業者に関する安全事項

1. 「取扱説明書」と「安全上のご注意」をお読みになって、充電工具とその操作を理解した方以外は使用させないでください。
  - ・ 理解せずに使用することは危険です。
2. 油断しないで十分注意して作業を行ってください。
  - ・ 充電工具を使用する場合は、取扱方法、作業の仕方、周りの状況など十分注意して慎重に作業してください。
  - ・ 疲れていたり、アルコールまたは医薬品を飲んでいる場合は、充電工具を使用しないでください。
  - ・ 一瞬の不注意が深刻な傷害を招きます。
3. 安全保護具を使用してください。
  - ・ 作業時は、常に保護メガネを使用してください。また、粉じんの多い作業では防じんマスクを併用してください。必要に応じて、すべり防止安全靴・ヘルメット、耳栓（イヤマフ）などを着用してください。
4. 不意な始動は避けてください。
  - ・ スイッチに指をかけて運ばないでください。
5. 充電工具の電源を入れる前に、調整キーやレンチなどは、必ず取りはずしてください。
  - ・ 電源を入れたときに、取り付けたキーやレンチなどが回転して負傷する恐れがあります。
6. 無理な姿勢で作業をしないでください。
  - ・ 常に足元をしっかりとらせ、バランスを保つようにしてください。
7. きちんとした服装で作業してください。
  - ・ だぶだぶの衣服やネックレスなどの装身具は、回転部に巻き込まれる恐れがあるので着用しないでください。
  - ・ 髪、衣服、手袋は回転部分に近づけないでください。
  - ・ 屋外での作業の場合には、すべり止めの付いた履物の使用をおすすめします。
  - ・ 長い髪は、帽子やヘアカバーなどで覆ってください。
8. 集じん装置が接続できるものは接続して使用してください。
  - ・ 充電工具に集じん機などが接続できる場合は、これらの装置を確実に接続することで粉じんの人体への影響を軽減できます。

### d) 電動工具の使用と手入れ

1. 無理して使用せず作業に合った充電工具を使用してください。
  - ・ 安全に能率よく作業するために、充電工具の能力に合った負荷で作業してください。
  - ・ 小型の充電工具やアタッチメントは、大型の充電工具で行う作業には使用しないでください。
2. スイッチに異常がないか点検してください。
  - ・ スイッチで始動および停止操作のできない充電工具は危険です。使用せず修理をお申し付けください。

## ⚠ 警告

3. 充電工具の誤始動を防ぐために、次の作業前はスイッチを切り、バッテリーを本機から抜いてください。
    - 本機の調整
    - 刃物、砥石、ビットなどの付属品の交換
    - 保管、または修理
    - その他危険が予想される作業
  4. 使用しない充電工具は、バッテリーを抜いて保管してください。
    - 子供の手の届かない安全な所、乾燥した鍵のかかる所に保管してください。
  5. 充電工具の保守点検をしてください。
    - 可動部分の位置調整および締め付け状態、部品の破損、取り付け状態、その他運転に影響をおよぼすすべてのか所に異常がないか確認してください。
    - 保守点検が不十分であることが事故の原因になります。
    - 握り部は、常に乾かしてきれいな状態に保ち、油やグリスなどが付かないようにしてください。
    - 注油や付属品の交換は、取扱説明書に従ってください。
    - コードは定期的に点検し、損傷している場合は、お買い上げの販売店、または当社営業所に修理をお申し付けください。
    - 延長コードを使用する場合は、定期的に点検し、損傷している場合には交換してください。
    - 安全に能率よく作業していただくために、刃物類は常に手入れをし、よく切れる状態を保ってください。
  6. 先端工具は、鋭利できれいな状態を保ってください。
    - 先端工具を適切に手入れすることで、円滑な作業と容易な操作ができます。
  7. 充電工具、付属品、アタッチメント、先端工具類は、作業条件や実施する作業に合わせてご使用ください。
    - 指定された用途以外に使用すると、事故の原因になります。
  8. 極端な高温や低温の環境下では十分な性能を得られません。
- e) 充電工具の使用と手入れ
1. バッテリーを差し込む前に、スイッチが切れていることを確認してください。
    - スwitchがオンの位置にあるときにバッテリーを差し込むと事故につながります。
  2. バッテリーは専用充電器以外では充電しないでください。
    - ほかのバッテリー用の充電器を流用すると、火災、発熱、破裂、液漏れの恐れがあります。
  3. マキタが指定した専用バッテリー以外使わないでください。また、改造したバッテリー（分解してセルなどの内蔵部品を交換したバッテリーを含む）を使用しないでください。
    - 工具本体の性能や安全性なども損なう恐れがあり、火災やけが、故障、破裂などの原因になります。

## ⚠ 警告

4. バッテリーの端子部を金属などで接触させないでください。
  - ・ バッテリーを金属と一緒に工具箱や釘袋などに保管しないでください。短絡して発熱、発火、破裂の恐れがあります。
  - ・ 本機または充電器からはずした後は、バッテリーにバッテリーカバーを必ず取り付けてください。
5. 高温などの過酷な条件下ではバッテリーから液漏れすることがあります。漏れ出た液体に不用意に触れないでください。
  - ・ 万が一、バッテリーの液が目に入ったら、直ちにきれいな水で十分洗い医師の治療を受けてください。
  - ・ バッテリーの液は炎症ややけどの原因になることがあります。

### f) 整備

1. 充電工具は、専門家による純正部品だけを用いた修理により安全性を維持することができます。
  - ・ 本機、充電器、バッテリーを分解、修理、改造はしないでください。発火したり、異常動作して、けがをする恐れがあります。
  - ・ 本機が熱くなったり、異常に気づいたときは点検・修理に出してください。
  - ・ 本機は、該当する安全規格に適合しているので改造しないでください。
  - ・ 修理は、必ずお買い上げの販売店、または当社営業所にお申し付けください。
  - ・ 修理の知識や技術のない方が修理すると、十分な性能を発揮しないだけでなく、事故やけがの恐れがあります。

### その他の安全事項

1. 損傷した部品がないか点検してください。
  - ・ 使用前に、保護カバーやその他の部品に損傷がないか十分点検し、正常に作動するか、また所定機能を発揮するか確認してください。異常がある場合は、使用する前に修理を行ってください。
  - ・ 破損した保護カバー、その他の部品交換や修理は、取扱説明書に従ってください。取扱説明書に記載されていない場合は、お買い上げの販売店、または当社営業所に修理をお申し付けください。スイッチが故障した場合は、お買い上げの販売店、または当社営業所に修理をお申し付けください。
  - ・ 異常・故障時には、直ちに使用を中止してください。そのまま、使用すると発煙・発火、感電、けがに至る恐れがあります。  
<異常・故障例>
    - ・ 電源コードや電源プラグが異常に熱い。
    - ・ 電源コードに深いキズや変形がある。
    - ・ 電源コードを動かすと、通電したりしなかったりする。
    - ・ 焦げくさい臭いがする。
    - ・ ビリビリと電気を感じる。
  - ・ スイッチを入れても動かないなど不具合を感じた場合は、すぐにバッテリーを抜いてお買い上げの販売店、または当社営業所に点検、修理をお申し付けください。



## ⚠ 警告

2. 正しい付属品やアタッチメントを使用してください。
  - ・ この取扱説明書および当社カタログに記載されている付属品やアタッチメント以外のものを使用すると、事故やけがの原因となる恐れがあるので使用しないでください。
3. 材料を加工する工具では、材料をしっかりと固定してください。
  - ・ 材料を固定するために、クランプや万力などを利用してください。手で保持するより安全で、両手で充電工具を使用できます。(材料を動かして加工する製品を除く。)
4. 使用時間が極端に短くなったバッテリーは使用しないでください。
5. 落としたり、何らかの損傷を受けたバッテリーは使用しないでください。
6. ご使用済みのバッテリーは一般家庭ゴミとして棄てないでください。
  - ・ 棄てられたバッテリーがゴミ収集車内などで破壊されて短絡し、発火・発煙の原因になる恐れがあります。
7. ラッカー、ペイント、ベンジン、シンナー、ガソリン、ガス、接着剤などのある場所では充電しないでください。
  - ・ 爆発や火災の恐れがあります。
8. 火災の恐れがあります。次のようなことをしないでください。
  - ・ ダンボールなどの紙類、座布団などの布類、畳、カーペット、ビニールなどの上では充電しないでください。
  - ・ 風窓のある充電器は、充電中に風窓をふさがないでください。また風窓に金属類、燃えやすいものを差し込まないでください。
  - ・ 綿ぼこりなど、ほこりの多い場所で充電しないでください。
9. 充電器のバッテリー装着部には充電用端子があります。金属片・水などの異物を近づけないでください。
  - ・ そのまま充電を続けると発煙、発火、破裂の恐れがあります。
10. 充電器は充電以外の用途には使用しないでください。
11. 充電中、発熱などの異常に気が付いたときは、直ちに電源プラグを抜いて充電を中止してください。そのまま充電を続けると発煙、発火、破裂の恐れがあります。
12. バッテリーは、火への投入、加熱をしないでください。
  - ・ 発火、破裂の恐れがあります。
13. バッテリーに釘を刺したり、衝撃を与えたり、分解・改造をしないでください。
  - ・ 発熱、発火、破裂の恐れがあります。
14. バッテリーを火のそばや炎天下など高温の場所で充電・使用・保管しないでください。
  - ・ バッテリーを周囲温度が 50℃以上に上がる可能性のある場所（金属の箱や夏の車内など）に保管しないでください。バッテリー劣化の原因になり、発煙、発火の恐れがあります。

## ⚠ 警告

### 15.正しく充電してください。

- 充電器は定格表示してある電源で使用してください。昇圧器などのトランス類を使用したり直流電源やエンジン発電機では使用しないでください。(当社インバータ制御付エンジン発電機は除く。)異常に発熱し、火災の恐れがあります。
- 周囲温度が10℃未満、または周囲温度が40℃以上ではバッテリーを充電しないでください。破裂や火災の恐れがあります。
- バッテリーは、換気の良い場所で充電してください。バッテリーや充電器を充電中、布などで覆わないでください。破裂や火災の恐れがあります。
- 使用しない場合は、電源プラグを電源コンセントから抜いてください。破裂や火災の恐れがあります。
- 電源コードが踏まれたり、引っかけられたり、無理な力を受けて損傷することがないように場所で充電してください。発煙、発火、感電の恐れがあります。

### 16.ぬれた手で電源プラグに触れないでください。

- 感電の恐れがあります。

### 17.バッテリーは、電力量が100 Whを超える場合、危険物に分類されます。

- 輸送の際は、輸送会社にお問い合わせの上、指示に従ってください。
- 電力量は、バッテリー裏側の注意ラベルに記載されています。(右図の○部分)



この取扱説明書は、大切に保管してください。

- お読みになった後は、お使いになる方がいつでも見ることができるところに必ず保管してください。
- ほかにの人に貸し出す場合は、一緒に取扱説明書もお渡しください。

### ●騒音防止規制について

騒音に関しては、法令や各都道府県などの条例で定める規制がありますので、ご近所などの周囲に迷惑をかけないようにご使用ください。

# 充電式震動ドライバドリル安全上のご注意

先に充電工具として共通の注意事項を述べましたが、充電式震動ドライバドリルとして、さらに次の注意事項を守ってください。

JPB054-13

## ⚠ 警告

1. 耳栓、耳覆い（イヤマフ）などの防音用保護具を着用してください。
  - ・ 騒音の大きい作業では、防音用保護具を着用してください。
  - ・ 騒音にさらされ難聴の原因になります。
2. 使用中は、振り回されないよう本機を確実に保持してください。
  - ・ 確実に保持していないと、けがの原因になります。
  - ・ 補助ハンドル（サイドグリップ、グリップなど）は指定されたものをご使用ください。
3. 作業する箇所に、電線管・水道管やガス管などの埋設物がないことを、作業前に十分確かめてください。
  - ・ 埋設物があると工具が触れ、感電や漏電・ガス漏れの恐れがあり、事故の原因になります。
4. 使用中は、ビットなどの工具類や回転部、切りクズなどの排出物に手や顔などを近づけないでください。
  - ・ けがの原因になります。
5. 使用中、本機の調子が悪かったり、異常音がしたときは、直ちにスイッチを切って使用を中止し、お買い上げの販売店、または当社営業所に点検・修理をお申し付けください。
  - ・ そのまま使用していると、けがの原因になります。
6. 誤って落としたり、ぶつけたときは、工具類や本機などに破損や亀裂、変形がないことをよく点検してください。
  - ・ 破損や亀裂、変形があると、けがの原因になります。
7. 石綿は人体に有害です。このような成分を含んだ材料を加工するときは、防じん対策をしてください。

## ⚠ 注意

1. 工具類（ビットなど）や付属品は、取扱説明書に従って確実に取り付けてください。
  - ・ 確実でないと、はずれたりし、けがの原因になります。
2. 使用中は、軍手など巻き込まれる恐れがある手袋を着用しないでください。
  - ・ 回転部に巻き込まれ、けがの原因になります。
3. 作業直後のビットや切りクズは大変熱くなっていますので、触れないでください。
  - ・ やけどの原因になります。
4. 高所作業のときは、下に人がいないことをよく確かめてください。
  - ・ 材料や本機などを落としたときなど、事故の原因になります。
5. 回転させたまま、台や床などに放置しないでください。
  - ・ けがの原因になります。
6. 細径ドリルは折れやすいので注意してください。
  - ・ 飛散して、けがの恐れがあります。

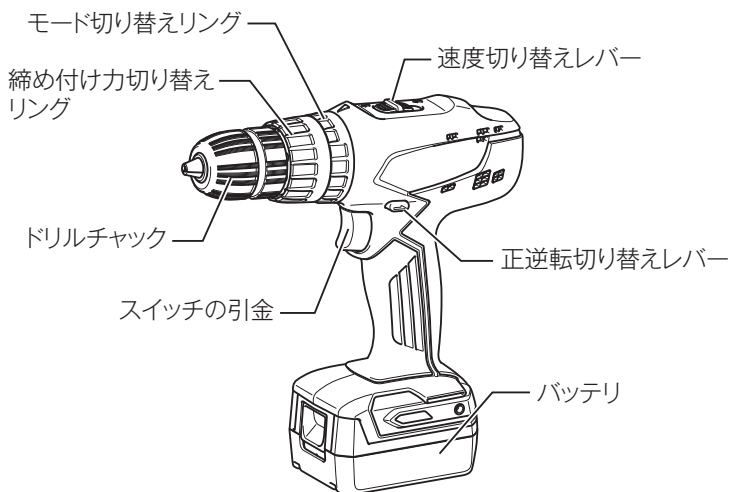
## 注

- ・ 電源が離れていて、延長コードが必要なときは、充電器を最高の能率で支障なくご使用していただくために十分な太さのコードをできるだけ短くお使いください。

使用できる延長コードの太さ（公称断面積）と長さの目安

コードの太さ（導体公称断面積）	コードの長さの目安
2.0 mm <sup>2</sup>	30 m

## 各部の名称および標準付属品



## 製品の組み合わせおよび標準付属品

標準付属品	モデル	M850DSX
バッテリー		○ BL1415G 2個
充電器 (充電時間)		○ DC18SG (約 35 分)
⊕ビット 2-65		○
プラスチックケース		○
バッテリーカバー		○ 2個

## 別販売品のご紹介

- ・ 別販売品の詳細につきましてはカタログを参照していただくか、お買い上げ販売店、または当社営業所へお問い合わせください。
- ・ スリムタフビット（マグネット付）⊕両頭
- ・ トーションタフビット（マグネット付）Ⓜ⊕両頭

先端形状		長さ (mm)	梱包数	部品番号
先端スリム タイプ	⊕ No.2	65	3	A-50924
			6	A-50930
			10	A-50946
		85	3	A-50952
			6	A-50968
			10	A-50974
		110	3	A-50980
			6	A-50996
		Ⓜ No.3 ⊕ No.2	65	3
85	3		A-50712	
110	3		A-50631	
⊕ No.2	65	3	A-49563	
		6	A-49579	
		10	A-49806	
	85	3	A-49585	
		6	A-49591	
		10	A-49828	
	110	3	A-49600	
		6	A-49616	
	150	3	A-50120	

## 別販売品のご紹介

- 超硬ドリル

径 (mm)	長さ (mm)	最大穿孔能力 (mm)	部品番号
3.0	85	45	A-42260
3.2			A-42276
3.4			A-42282
3.5			A-42298
3.8			A-42307
4.0			A-42313
4.3			A-42329
4.5			A-42335
4.8			A-42341
5.0			A-42357
5.3			100
5.4	A-42379		
5.5	A-42385		
6.0	A-42391		
6.4	A-42400		
6.5	A-42416		
7.0	125	70	A-42422
7.5			A-42438
8.0			A-42444
8.5			A-42450
9.0	150	90	A-42466
9.5			A-42472
10.0			A-42488

- バッテリー BL1415G (容量 1.5 Ah)  
部品番号 A-61466

# 使い方

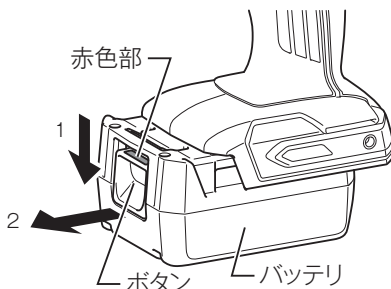
## バッテリーの取り付け・取りはずし方

### ⚠ 警告

バッテリーは確実に本機に差し込んでください。ボタン上部の赤色部が見えている場合は完全にロックされていません。赤色部が完全に見えなくなるまでしっかり差し込んでください。

- ・ 差し込みが不十分の場合、はずれて事故の原因になります。

- ・ バッテリーを本機から取りはずすときは、
  1. バッテリー正面のボタンを下げながら
  2. スライドさせると取りはずせます。
- ・ 取り付けるときは逆の要領で、本機の溝に合わせ、奥まで挿入してください。この際、ボタン上部の赤色部が見えている場合は完全にロックされていません。赤色部が見えなくなるまで、奥まで確実に挿入してください。



## バッテリー保護機能

バッテリー寿命を長くする目的で出力を自動停止する保護機能が付いています。本機使用中、下記状態になりますとモータが自動停止しますが、これはバッテリーの保護機能によるものであり故障ではありません。

- ・ 本機が過負荷状態になるとモータが自動停止します。  
このときはいったんスイッチをはなし、本機よりバッテリーを取りはずした後、過負荷の原因を取り除いてください。原因を取り除けば再びご使用になれます。
- ・ バッテリーの温度が高温になるとモータが自動停止します。スイッチを操作してもモータは停止したままです。このときはバッテリーの使用を中断し、本機よりバッテリーを取りはずし、バッテリーを冷ましてください。
- ・ バッテリー容量が少なくなるとモータが自動停止します。この場合、再度スイッチを操作すると動きますが、すぐに停止します。このときは過放電を防ぐため、本機よりバッテリーを取りはずし充電してください。

## バッテリーについて

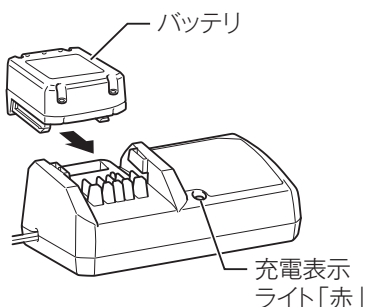
- ・ お買い上げ時は、バッテリーは十分に充電されていないため、バッテリー保護機能が働いている場合があります。(スイッチを操作すると本機は動くおそれがありますので注意してください。) ご使用前に充電器で正しく充電してからご使用ください。
- ・ 使用しないときはバッテリーカバーをかぶせてください。バッテリーを水やほこりから保護するのに役立ちます。



# 使い方





## バッテリーの充電方法

1. 充電器の電源プラグを 100 V の電源コンセントに差し込んでください。  
(充電表示ライト消灯したままです。)
2. バッテリーを充電器の挿入ガイドにそって、一番奥まで入れてください。
3. バッテリーを挿入しますと充電表示ライトが「赤」に点灯し、充電を開始します。充電が完了すると充電表示ライトが消灯します。  
充電時間は周囲温度やバッテリーの状態（新品・長期保存バッテリーや寿命に近いバッテリーなど）により長くなる場合があります。
4. バッテリーを抜き取り、電源コンセントから充電器の電源プラグを抜いてください。



# 使い方

## 充電表示ライトについて

ライト表示	表示内容
 表示ライト消灯	充電前／充電完了 電源に差し込んだ状態。 または、バッテリーの充電が完了した状態です。
 表示ライト「赤」点灯	充電中 バッテリー充電中を示します。
 表示ライト「赤」ゆっくり点滅	待機中 バッテリーが高温です。バッテリー温度が下がると自動的に充電開始します。
 表示ライト「赤」短く2回点滅の繰り返し	充電不可 バッテリーの寿命、またはバッテリー・充電器の異常で充電できません。

### 注

- DC18SG はマキタバッテリー専用の充電器です。他の目的に使用しないでください。
- 使用直後のバッテリーや直射日光の当たる所に長時間放置したバッテリーを充電されますと充電表示ライト「赤」がゆっくり点滅を繰り返す場合があります。  
このようなときは、バッテリーの温度が下がると充電を開始します。
- 充電時間は周囲温度やバッテリーの状態により長くなることがあります。
- 次のような状態のときは、充電器またはバッテリーに故障があると考えられますので、充電器とバッテリーの両方を、お買い上げの販売店、または当社営業所へお持ちください。
  - ×バッテリーを挿入しても、表示ライトが点灯または点滅しない。
  - ×バッテリーが挿入されていない状態で充電表示ライトが短く2回点滅を繰り返している。
  - ×充電開始後、充電表示ライトが点灯した後、4時間以上たっても充電が完了しない。  
(充電表示ライトが消灯しない)
- 次のような状態が繰り返し発生するときは、バッテリー寿命もしくは、バッテリーに異常があると考えられますので、バッテリーの使用を中止してください。
  - ×バッテリーを挿入すると充電表示ライトが短く2回点滅を繰り返す。
  - ×充電中に、充電表示ライトが点灯状態から短く2回点滅の繰り返しに変わる。
- バッテリーを使用しないときは、バッテリーカバーをかぶせてください。  
バッテリーを水やほこりから保護するのに役立ちます。

# 使い方

## バッテリーを長持ちさせるには

- ・ 工具の力が弱くなってきたと感じたら使うのをやめ、充電してください。
- ・ 満充電したバッテリーを再度充電しないでください。
- ・ 充電は周囲温度 10℃～40℃の範囲で行ってください。
- ・ 使用直後などの熱くなったバッテリーは、少し冷やしてから充電してください。
- ・ 長期間（6ヶ月以上）ご使用にならない場合、リチウムイオンバッテリーは充電してから保管することをおすすめします。

## バッテリーの回収について

- ・ 使用済みバッテリーはリサイクルのため回収しております。お買い上げの販売店、または当社営業所へご持参ください。



リチウムイオンバッテリーは  
リサイクルへ

## 充電器の点検・修理・保管について

- ・ いつも安全に能率よくお使いいただくために定期点検をおすすめします。修理・点検はお買い上げの販売店、または当社営業所にお申し付けください。
- ・ 充電器の保管場所として次のような場所は避けてください。
  - × お子様の手が届いたり、簡単に持ち出せる所
  - × 温度や湿度の急変する所
  - × 湿気の多い所
  - × 直射日光の当たる所
  - × 揮発性物質の置いてある所

# 使い方

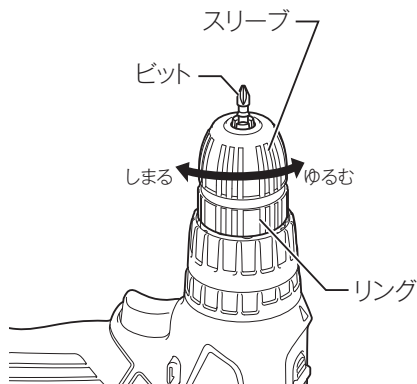
## ビットやキリの取り付け・取りはずし方

### ⚠ 警告

ビットや付属品等の取り付け・取りはずしの際は必ずスイッチを切り、バッテリーを抜いてください。

- ・ バッテリーを差したまま行くと事故の原因になります。

- ・ リングを握りスリーブを左へ回すとドリルチャックの先端のツメが開きます。ビットやキリを差し込み、リングをしっかりと握りスリーブを図の矢印方向（右）に回して強く締め付けてください。
- ・ 取りはずす場合は、リングを握りスリーブを左へ回してゆるめ、ビットを抜き取ってください。



### 注

- ・ ドリルチャックのツメを最大に開いた状態から更に開くと、スリーブを締める時に「カチカチ」と音がします。これは構造上発生するもので故障ではありません。スリーブを左方向に少し戻してから締め直すと「カチカチ」という音がなくなります。

# 使い方

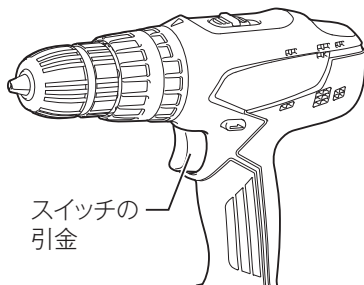
## スイッチの操作

### ⚠ 警告

本機にバッテリーを差し込む前に、スイッチが切れていることを必ず確認してください。

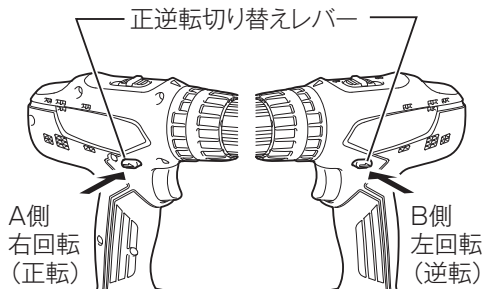
- ・ スイッチを入れたままバッテリーを差し込むと急に回りだし、事故の原因になります。

- ・ スイッチは引金を引くと入り、離すと切れます。
- ・ スイッチの引金の引き加減により、お望みの回転数および打撃数が得られます。



## 正逆転切り替えレバーの操作

- ・ 正逆転切り替えレバーの A 側を押すと右回転（正転）し、B 側を押すと左回転（逆転）します。正逆転切り替えレバーを中間の位置にすると、スイッチの引金が引けなくなります。



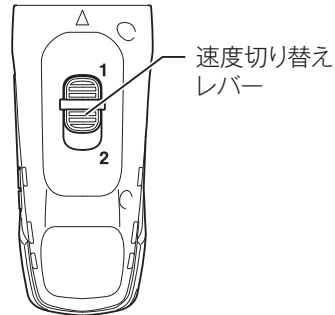
### 注

- ・ ご使用前には必ず回転方向を確認してください。
- ・ 正転・逆転の切り替えは、モータの回転が停止した状態で行ってください。回転中に切り替えますと故障の原因になります。
- ・ 本機を使用しないときは、正逆転切り替えレバーを中間の位置にしておいてください。

# 使い方

## スピードの切り替え操作

- ・ 速度切り替えレバーを1側にスライドさせると低速になり、2側にスライドさせると高速になります。
- ・ ご使用前に速度切り替えレバーが正しい位置にあることを確認し、作業に合った回転数で使用してください。


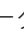
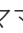


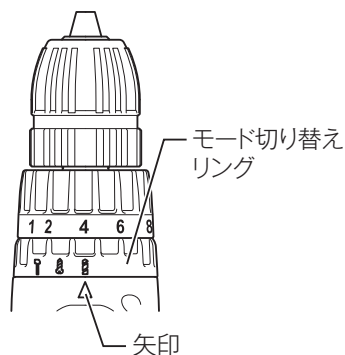
## 注

- ・ 速度切り替えレバーは正しい位置にセットしてください。1側と2側の間の位置で使用すると故障の原因となります。
- ・ スピードの切り替えは、モータの回転が停止した状態で行ってください。回転中に切り替えますと故障の原因になります。
- ・ 高トルクが必要なときは、必ず低速で使用してください。

# 使い方

## モード切り替えリングの操作

- ・ 本機はモード切り替えリングを回転することで「ネジ締めモード」(回転＋クラッチ)、「ドリルモード」(回転のみ)、「震動ドリルモード」(回転＋打撃)の切り替えができます。
- ・ 「ネジ締めモード」で使用するときには、本機上部にある矢印に、モード切り替えリングのネジマーク  をセットしてください。
- ・ 「ドリルモード」で使用するときには、本機上部にある矢印に、モード切り替えリングのドリルマーク  をセットしてください。
- ・ 「震動ドリルモード」で使用するときには、本機上部にある矢印に、モード切り替えリングのハンママーク  をセットしてください。

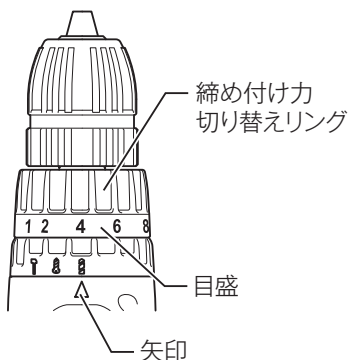


## 注

- ・ モード切り替えリングが正しい位置にセットされず中間の位置で使用されますと、故障の原因になります。


## 締め付け力切り替えリングの操作

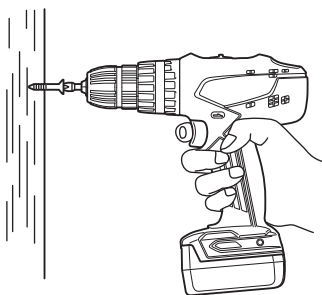
- ・ 締め付け力を変えるときは、締め付け力切り替えリングを回転させてください。締め付け力切り替えリングは、16段階の切り替えができます。締め付け力は1、2、…、16の順に強くなります。作業前に実際にお試しの上ご使用ください。



# 使い方

## ネジ締め

- ・ 木ネジや小ネジを締め付ける場合は、モード切り替えリングをネジマークの位置にしてください。締め付け力切り替えリングは締め付け作業に応じた目盛りに合わせてください。
- ・ ビットをネジの頭部の溝にあて、スイッチの引金を徐々に引いてネジの頭部からビットがはずれない程度力で押しつけてください。
- ・ クラッチが作動したら、スイッチの引金を離してください。



## 注

- ・ 締め付けるネジに対して本機をまっすぐに保持してください。本機が斜めになると、ネジの頭部を傷めることがあります。
- ・ 木ネジを締め付けるときは、木ネジの径よりも少し細いキリで、下穴をあけておくと材料が割れたりせず、らくに締め付けることができます。(木ネジの呼びと下穴径は表を参考にしてください。)
- ・ 予備のバッテリーを使用して連続作業される場合は、本機を 15 分以上休止させてください。

木ネジ呼び径	下穴径 (mm)
3.1	2.0 ~ 2.2
3.5	2.2 ~ 2.5
3.8	2.5 ~ 2.8
4.5	2.9 ~ 3.2
4.8	3.1 ~ 3.4
5.1	3.3 ~ 3.6
5.5	3.6 ~ 3.9
5.8	4.0 ~ 4.2
6.1	4.2 ~ 4.4



# 使い方

## 穴あけ

### ⚠ 警告


穴の抜けぎわは、キリが折れたり、本機に大きな力がかかり振り回される恐れがあります。穴の抜けぎわを確認しながら慎重に作業してください。

- ・ けがの原因になります。


キリを逆転させて抜くときは本機が振り回される恐れがありますので本機をしっかり保持してからスイッチを入れてください。

- ・ 確実に保持していないと、けがの原因となります。

## ドリルとして使用する場合

- ・ 金属や木材に穴をあける場合は、モード切り替えリングをドリルマーク  の位置にしてください。このとき、締め付け力切り替えリングは、どの位置でも結構です。
- ・ 金属に穴をあける場合は、穴をあけたい位置にセンタポンチでクボミをつくりそのクボミにキリの先をあてがえば、キリの先がすべらず正確な位置に穴あけができます。
- ・ 金属の穴あけ時には、キリに油（マシン油など）をつけて作業してください。

## 震動ドリルとして使用する場合

- ・ コンクリートやタイルなどに穴をあける場合は、モード切り替えリングをハンママーク  の位置にしてください。このとき、締め付け力切り替えリングは、どの位置でも結構です。ドリルは超硬ドリルを使用してください。
- ・ 穴の位置決めは低速回転で作業すれば、正確な位置に穴あけができます。
- ・ 深い穴で粉じんがつまるときは、超硬ドリルを回転させながら2～3回穴より出し入れさせて粉じんを排出してください。

## 注

- ・ 本機を無理に押しつけて回転数を大幅に低下させることは避けてください。作業効率が低下するばかりでなく、1回の充電での使用時間が短くなります。
- ・ 予備のバッテリーを使用して連続作業をされる場合は、本機を15分以上休止させてください。

# 使い方

## 1 回の充電での締め付けおよび穴あけ数

- ・ ドリルの切れ味、相手の材料などにより異なります。スイッチの引金を最大に引き込んだ状態での値です。

	木ネジ寸法	材料	締め付け本数
木ネジ	φ 3.5mm × 22mm (高速使用時)	ラワン	約 880 本
	φ 4.1mm × 38mm (高速使用時)		約 200 本
	φ 5.1mm × 38mm (低速使用時)		約 170 本
	φ 5.1mm × 63mm (低速使用時)		約 90 本

	ドリル径	材料	板厚	穴あけ数
鉄工用 (高速使用時)	φ 3mm	冷間圧延鋼板	1.6mm	約 410 本
	φ 6.5mm			約 70 本
木工用	φ 9mm (高速使用時)	ラワン	25mm	約 440 本
	φ 15mm (高速使用時)			約 140 本
	φ 24mm (低速使用時)			約 60 本

	ドリル径	材料	穴あけ深さ	穴あけ数
石工用 (高速使用時)	φ 6.5mm	レンガ	30mm	約 60 本
	φ 8.0mm	モルタル		約 25 本

## 保守・点検について

### ⚠ 警告

点検・整備の際には必ずスイッチを切り、本機よりバッテリーを抜いてください。

- ・ バッテリーを本機に差し込んだまま行くと事故の原因になります。

### 本機のお手入れ

- ・ 乾いた布か石けん水を付けた布できれいに拭いてください。

### 注

- ・ ガソリン、ベンジン、シンナー、アルコールなどは変色、変形、ひび割れの原因となりますので使用しないでください。

### ご修理の際は

- ・ 修理はご自分でなさらないで、必ずお買い上げの販売店、または当社営業所に申し付けください。

882902A0  
IWT

株式会社マキウ

愛知県安城市住吉町 3-11-8 〒446-8502  
TEL.0566-98-1711 (代表)