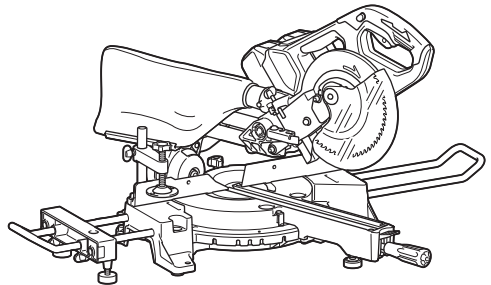


Makita

取扱説明書

190mm 充電式スライドマルノコ

モデル **LS714D**
ブレーキ付



このたびは190mm充電式スライドマルノコをお買い上げ賜わり厚くお礼申し上げます。ご使用に先立ち、この取扱説明書をよくお読みいただき本製品の性能を十分ご理解の上で、適切な取り扱いと保守をしていただいて、いつまでも安全に能率よくお使いくださるようお願いいたします。なお、この取扱説明書はお手元に大切に保管してください。



目次

・ 主要機能	3
・ 安全上のご注意	5
・ 充電式スライドマルノコ安全上のご注意	13
・ 各部の名称	15
・ 標準付属品	16
・ 別販売品のご紹介	17
・ 使い方	19
・ バッテリー（別販売品）の取り付け・取りはずし方	19
・ バッテリー保護機能	20
・ バッテリーについて	20
・ バッテリーの充電方法	21
・ 充電完了メロディーの切り替え方法	22
・ 充電表示ライトについて	23
・ 冷却システムについて	26
・ オートメンテナンス機能について	26
・ バッテリーを長持ちさせるには	27
・ バッテリーの回収について	27
・ 充電器の点検・修理・保管について	27
・ USB 電源端子への接続	28
・ 六角棒レンチの収納	29
・ 本製品の設置	29
・ ノコ刃の取り付け・取りはずし方	30
・ ダストバッグ	33
・ ホルダ金具、ホルダアセンブリの取り付け	34
・ 刃口板の調整	35
・ ノコ刃の下限位置決め調整	37
・ ストップアームの使い方	38
・ 角度切断の切断角度設定	39
・ 傾斜切断の切断角度設定	40
・ レバーの角度設定	41
・ 材料の固定	42
1. たてバイスの使い方	42
2. よこバイス（別販売品）の使い方	43
・ スイッチの操作	44
・ 各種機能	45
・ 切断方法	47
1. 押し切り切断（小木材の切断）	47
2. スライド切断（幅広材の切断）	48
3. 角度切断（ターンベース回転）	49
4. 傾斜切断	49
5. 複合切断（角度切断＋傾斜切断）	50
6. 配付けたるぎ加工	51
7. アルミサッシの切断	53
8. 当て木を使用しての切断	54
9. 定寸切断	55
・ 溝を入れる加工	55
・ 本製品の持ち運び	56
・ 保守・点検について	57
・ 切断角度の調整	57
(1) 角度切断時の角度調整	57
(2) 傾斜切断時の角度調整（直角位置）	59
(3) 傾斜切断時の角度調整（左右 45° 位置）	60
・ 安全カバーの動作点検と整備	60
・ 本製品のお手入れ	61
・ ご修理の際は	61

主要機能

主要機能	モデル	LS714D			
電動機	DC ブラシレスモータ				
バッテリー	リチウムイオンバッテリー				
	バッテリー BL1850 (容量 5.0 Ah)				
電圧	直流 36 V (18 V × 2)				
回転数	5,700 min ⁻¹ (回転 / 分)				
刃物寸法 (使用できるノコ刃)	外径 190 mm 内径 20 mm				
切断能力 (高さ×幅 : mm)	ノコ刃 角度 ターン ベース角度	左 45°	0°	右 5°	
	0°	※ 45 × 275 (20 mm)	※ 60 × 275 (20 mm)	※ 50 × 275 (20 mm)	
		35 × 312	50 × 312	40 × 312	
	左右 45°	※ 45 × 190 (15 mm)	※ 60 × 190 (15 mm)	—	
		35 × 220	50 × 220		
	右 57°	—	※ 60 × 150 (10 mm)	—	
			50 × 170		
	注) ・※印は、当て木を使用した場合の切断能力を示します。 ・カッコ内の数値は、使用する当て木の厚さを示します。 ・数値は、外径 190 mm のノコ刃を使用したときの値を示します。				
	ターンベース 回転角度範囲	左 47° ~ 0° ~ 右 57°			
	ノコ刃 傾斜角度範囲	左 45° ~ 0° ~ 右 5°			
本製品寸法	奥行き 655 mm × 幅 430 mm × 高さ 445 mm				
質量	12.8 kg (BL1850 装着時)				

主要機能

充電器	DC18RD	
入力電圧	単相交流 100 V	
入力周波数	50-60 Hz	
入力容量	690 VA	
バッテリー充電端子	出力電圧	直流 7.2-18 V
	出力電流	直流 9 A × 2
USB 電源端子	出力電圧	直流 5.0 V
	出力電流	直流 1.5 A
	端子形状	USB A 型

- ・ 改良のため、主要機能および形状などは変更する場合がありますので、ご了承ください。





バッテリーアダプタ類について

- ・ 本製品はバッテリーアダプタ類を使用できません。使用した場合、けがや事故の原因になります。

- ご使用前に、「取扱説明書」と「安全上のご注意」すべてをよくお読みの上、正しく使用してください。
- 感電、火災、重傷などの事故を未然に防ぐために、この「安全上のご注意」を必ず守ってください。
- 「充電工具」は、充電式（バッテリーパック式）の電動工具を示します。

注意文の 警告 ・ 注意 ・ 注 の意味について

ご使用上の注意事項は  警告 と  注意 ・  注 に区分していますが、それぞれ次の意味を表します。

- | | |
|---|--|
|  警告 | : 誤った取り扱いをしたときに、使用者が死亡または重傷を負う可能性が想定される内容のご注意。 |
|  注意 | : 誤った取り扱いをしたときに、使用者が傷害を負う可能性が想定される内容および物的損害のみの発生が想定される内容のご注意。
なお  注意 に記載した事項でも、状況によっては重大な結果に結びつく可能性があります。いずれも安全に関する重要な内容を記載していますので、必ず守ってください。 |
|  注 | : 製品および付属品の取り扱いなどに関する重要なお注意。 |

⚠ 警告

作業環境

1. 作業場は、整理整頓してください。また、十分に明るくし、いつもきれいに保ってください。
 - ・ ちらかった暗い場所や作業台は、事故の原因となります。
2. 可燃性の液体・ガス・粉じんのある所で使用しないでください。
 - ・ 充電工具から発生する火花が発火や爆発の原因になります。
3. 使用中は子供や第三者を作業場に近づけないでください。
 - ・ 注意力が散漫になり、操作に集中できなくなる可能性があります。
 - ・ 作業員以外、充電工具や充電器のコードに触れさせないでください。
4. 十分な、防じん対策や飛散防止対策をしてください。
 - ・ 特に、人体に有害な成分を含む材料を加工するときは、注意してください。
5. アスベスト（石綿）周辺の環境下（除去作業含む）で使用しないでください。
 - ・ アスベストは、人体に肺がんなどの重大な健康被害を発症させる物質です。

電気に関する安全事項

1. 電源コンセントは充電器の電源プラグに合ったものを使用してください。また、電源プラグの改造をしないでください。アース（接地）付きプラグは確実にアース（接地）をしてください。
 - ・ 改造していない電源プラグおよびそれに対応するコンセントを使用すれば、感電のリスクが低減されます。
2. 金属製のパイプや暖房器具、電子レンジ、冷蔵庫の外枠などアース（接地）されているものに身体を接触させないようにしてください。
 - ・ 感電する恐れがあります。
3. 充電工具、バッテリーおよび充電器は、雨ざらしにしたり、湿った、または濡れた場所で使用したり、充電したりしないでください。
 - ・ 充電工具や充電器内部に水が入り、感電やバッテリーが短絡（ショート）する恐れがあります。
 - ・ バッテリー内部に水が入り短絡（ショート）すると、発熱、発火、破裂の恐れがあります。
4. 充電器の電源コードを乱暴に扱わないでください。
 - ・ 電源コードを持って充電器を運んだり、引っ張ったりしないでください。また、電源プラグを抜くために電源コードを利用しないでください。
 - ・ 電源コードを熱、油、角のある所、動くものに近づけないでください。電源コードが損傷したり、身体にからまって感電する恐れがあります。
5. 使用環境に適した延長コードを使用してください。
6. USB 端子付きの充電工具や充電器は、USB 端子間を短絡（ショート）させないでください。
 - ・ 釘、針金が USB 端子内に入ると、短絡（ショート）して発煙、発火の恐れがあります。

⚠ 警告

作業者に関する安全事項

1. 油断しないで十分注意して作業を行ってください。
 - ・ 充電工具を使用する場合は、取扱方法、作業の仕方、周りの状況など十分注意して慎重に作業してください。
 - ・ 疲れていたり、アルコールまたは医薬品を飲んでいる方や妊娠している方は、充電工具を使用しないでください。
 - ・ 屋外での作業の場合は、夜間の使用や悪天候などで視界の悪いときは充電工具を使用しないでください。
 - ・ 一瞬の不注意が深刻な傷害を招きます。
2. 安全保護具を使用してください。
 - ・ 作業時は、常に保護メガネを使用してください。また、粉じんの多い作業では防じんマスクを併用してください。必要に応じて、すべり防止安全靴・ヘルメット、耳栓、イヤマフなどを着用してください。
3. 不意な始動は避けてください。
 - ・ バッテリーを本製品に差し込む前に、スイッチが切れていることを確かめてください。
 - ・ スイッチに指をかけて運ばないでください。
4. 充電工具の電源を入れる前に、調整キーやレンチなどは、必ず取りはずしてください。
 - ・ 電源を入れたときに、取り付けたキーやレンチなどが回転して負傷する恐れがあります。
 - ・ 本製品に収納場所がある場合は、決められた位置にしっかり固定してください。
5. 無理な姿勢で作業をしないでください。
 - ・ 本製品を無理に押しつせず、常に足元をしっかりさせ、バランスを保つようにしてください。
6. きちんとした服装で作業してください。
 - ・ だぶだぶの衣服やネックレスなどの装身具は、回転部に巻き込まれる恐れがあるので着用しないでください。
 - ・ 髪、衣服、手袋は回転部分に近づけないでください。
 - ・ 屋外での作業の場合には、ゴム手袋とすべり止めの付いた履物の使用をおすすめします。
 - ・ 長い髪は、帽子やヘアカバーなどで覆ってください。
7. 集じん装置が接続できるものは接続して使用してください。
 - ・ 充電工具に集じん機などが接続できる場合は、これらの装置を確実に接続することで粉じんの人体への影響を軽減できます。
8. 使用直後は製品の端子部に触れないでください。熱くなっているためやけどの恐れがあります。

充電工具の使用および手入れ

1. 充電工具は能力に合った作業に使用してください。
 - ・ 安全に能率よく作業するために、充電工具の能力に合った負荷で作業してください。
2. スイッチに異常がないか点検してください。
 - ・ スイッチで始動および停止操作のできない充電工具は危険です。使用せず修理をお申し付けください。

⚠ 警告

3. 充電工具の誤始動を防ぐために、次の作業前はスイッチを切り、バッテリーを本製品から抜いてください。
 - 本製品の調整
 - 刃物、砥石、ビットなどの先端工具や付属品の交換
 - 保管、または修理
 - 充電工具から離れるとき
 - 本製品の受け渡し
 - その他危険が予想される作業
4. 使用しない充電工具、充電器およびバッテリーは、子供の手の届かない乾燥した鍵のかかる場所に保管してください。
 - 充電工具や充電器からバッテリーを抜いて保管してください。
 - 充電器は電源コンセントから電源プラグを抜いて保管してください。
 - バッテリーはバッテリーカバーをつけて保管してください（バッテリーカバー付きの場合）。
5. 可動部分の位置調整および締め付け状態、部品の破損、取り付け状態、その他運転に影響をおよぼすすべての部位に異常がないか確認してください。
 - 保守点検が不十分であることが事故の原因になります。
 - 握り部は、常に乾かしてきれいな状態に保ち、油やグリスなどが付かないようにしてください。
 - 注油や付属品の交換は、取扱説明書に従ってください。
 - 充電器の電源コードは定期的に点検し、損傷している場合は、お買い上げの販売店、または当社営業所に修理をお申し付けください。
 - 充電器に使用する延長コードは、定期的に点検し、損傷している場合は交換してください。
 - 安全に能率よく作業していただくために、刃物類は常に手入れをし、よく切れる状態を保ってください。
6. 先端工具は、鋭利できれいな状態を保ってください。
 - 先端工具を適切に手入れすることで、円滑な作業と容易な操作ができます。
7. 取扱説明書で指定した先端工具、付属品、アタッチメントなどを使用してください。
 - 取扱説明書で指定のサイズ、形状、付属品などは、本製品の性能や安全を引出すよう、最適に設計されています。
8. 充電工具、付属品、アタッチメント、先端工具類は、作業条件や実施する作業に合わせてご使用ください。
 - 指定された用途以外に使用すると、事故の原因になります。
9. 極端な高温や低温の環境下では十分な性能を得られません。

バッテリーに関する安全事項

1. バッテリーを差し込む前に、スイッチが切れていることを確認してください。
 - スwitchがオンの位置にあるときにバッテリーを差し込むと事故につながります。

⚠ 警告

2. バッテリーは専用充電器以外では充電しないでください。
 - ・ほかのバッテリー用の充電器を流用すると、火災、発熱、破裂、液漏れの恐れがあります。
3. マキタが指定した専用バッテリー以外使わないでください。また、改造したバッテリー（分解してセルなどの内蔵部品を交換したバッテリーを含む）を使用しないでください。
 - ・工具本体の性能や安全性なども損なう恐れがあり、火災やけが、故障、破裂などの原因になります。
4. バッテリーの端子部を金属などで接触させないでください。
 - ・バッテリーを金属と一緒に工具箱や釘袋などに保管しないでください。短絡（ショート）して発熱、発火、破裂の恐れがあります。
 - ・本製品または充電器からはずした後は、バッテリーにバッテリーカバーを必ず取り付けてください（バッテリーカバー付きの場合）。
5. 高温などの過酷な条件下ではバッテリーから液漏れすることがあります。漏れ出た液体に不用意に触れないでください。
 - ・万が一、バッテリーの液が目に入ったら、直ちにきれいな水で十分洗い医師の治療を受けてください。
 - ・バッテリーの液は炎症ややけどの原因になることがあります。
6. バッテリーはマキタ製品以外に取り付けて使用しないでください。
 - ・火災、発熱、破裂、液漏れの恐れがあります。
7. バッテリーは、火への投入、加熱をしないでください。
 - ・発火、破裂の恐れがあります。
8. バッテリーに釘を刺す、切る、潰す、投げる、落とす、硬い物で叩くなど衝撃を与えないでください。
 - ・発熱、発火、破裂の恐れがあります。
9. 分解・改造をしないでください。
 - ・発熱、発火、破裂の恐れがあります。
10. バッテリーを火のそばや炎天下など高温の場所で充電・使用・保管しないでください。
 - ・バッテリーを周囲温度が 50℃以上になる可能性のある場所（金属の箱や夏の車内など）に保管しないでください。バッテリー劣化の原因になり、発熱、発火の恐れがあります。
11. バッテリーを水のような導電体に浸さないでください。またバッテリーの内部に水のような導電体を侵入させないでください。
 - ・バッテリー内部に水のような導電体が侵入すると短絡（ショート）し、発熱、発火、破裂の恐れがあります。
12. 使用時間が極端に短くなったバッテリーは使用しないでください。
13. 落としたり、何らかの損傷を受けたバッテリーは使用しないでください。
 - ・損傷、または使用できなくなったバッテリーは回収しております。お買い上げの販売店、または当社営業所へご持参ください。
14. 使用済みのバッテリーは一般家庭ゴミとして棄てないでください。
 - ・棄てられたバッテリーがゴミ収集車内などで破壊されて短絡（ショート）し、発火・発熱の原因になる恐れがあります。

⚠ 警告

15. バッテリーは、電力量が 100 Wh を超える場合、危険物に分類されます。
 - ・ 輸送の際は、輸送会社にお問い合わせの上、指示に従ってください。
 - ・ 電力量は、バッテリー裏側の注意ラベルに記載されています。
16. 使用中、使用後にバッテリーが熱くなることがあります。やけど、低温やけどの原因になるため注意してください。
17. バッテリーに切りくず、ほこり、土などがたまらないようにしてください。
 - ・ 異常発熱によりやけどをしたり、発火、破裂または、作動不良によりけがに至る恐れがあります。

整備

1. 充電工具は、専門家による純正部品だけを用いた修理により安全性を維持することができます。
 - ・ 本製品、充電器、バッテリーを分解、修理、改造はしないでください。発火したり、異常動作して、けがをする恐れがあります。
 - ・ 本製品が熱くなったり、異常に気づいたときは点検・修理に出してください。
 - ・ 本製品は、該当する安全規格に適合しているので改造しないでください。
 - ・ 修理は、必ずお買い上げの販売店、または当社営業所にお申し付けください。
 - ・ 修理の知識や技術のない方が修理すると、十分な性能を発揮しないだけでなく、事故やけがの恐れがあります。
 - ・ アスベスト(石綿)周辺の環境下(除去作業含む)で使用した本製品の保守・点検・修理は受付できません。

その他の安全事項

1. 損傷した部品がないか点検してください。
 - ・ 使用前に、保護カバーやその他の部品に損傷がないか十分点検し、正常に作動するか、また所定機能を発揮するか確認してください。異常がある場合は、使用する前に修理を行ってください。
 - ・ 破損した保護カバー、その他の部品交換や修理は、取扱説明書に従ってください。取扱説明書に記載されていない場合は、お買い上げの販売店、または当社営業所に修理をお申し付けください。スイッチが故障した場合は、お買い上げの販売店、または当社営業所に修理をお申し付けください。
 - ・ 異常・故障時には、直ちに使用を中止してください。そのまま、使用すると発煙・発火、感電、けがに至る恐れがあります。
<異常・故障例>
 - ・ 本製品やバッテリーが異常に熱い。
 - ・ 本製品やバッテリーに深いキズや変形がある。
 - ・ 焦げくさい臭いがする。
 - ・ ビリビリと電気を感じる。
 - ・ スイッチを入れても動かないなど不具合を感じた場合は、すぐにバッテリーを抜いてお買い上げの販売店、または当社営業所に点検、修理をお申し付けください。

⚠ 警告

2. 正しい付属品やアタッチメントを使用してください。
 - ・ この取扱説明書および当社カタログに記載されている付属品やアタッチメント以外のものを使用すると、事故やけがの原因となる恐れがあるので使用しないでください。
3. 材料を加工する工具では、材料をしっかりと固定してください。
 - ・ 材料を固定するために、クランプや万力などを利用してください。手で保持するより安全で、両手で充電工具を使用できます（材料を動かして加工する製品を除く）。
4. ラッカー、ペイント、ベンジン、シンナー、ガソリン、ガス、接着剤などのある場所では充電しないでください。
 - ・ 爆発や火災の恐れがあります。
5. 火災の恐れがあります。次のようなことをしないでください。
 - ・ ダンボールなどの紙類、座布団などの布類、畳、カーペット、ビニールなどの上では充電しないでください。
 - ・ 風窓のある充電器は、充電中に風窓をふさがないでください。また風窓に金属類、燃えやすいものを差し込まないでください。
 - ・ 綿ぼこりなど、ほこりの多い場所で充電しないでください。
6. 充電器のバッテリー装着部には充電用端子があります。金属片・水などの異物を近づけないでください。
 - ・ そのまま充電を続けると発煙、発火、破裂の恐れがあります。
7. 充電器は充電以外の用途には使用しないでください。
8. 充電中、発熱などの異常に気が付いたときは、直ちに電源プラグを抜いて充電を中止してください。そのまま充電を続けると発煙、発火、破裂の恐れがあります。
9. 正しく充電してください。
 - ・ 充電器は定格表示してある電源で使用してください。
 - ・ 昇圧器などのトランス類や直流電源では使用しないでください。異常に発熱し、火災の恐れがあります。
 - ・ ラベルに「発電機」の表示がある充電器はエンジン発電機（当社インバータ制御付エンジン発電機は除く）では使用しないでください。異常に発熱し、火災の恐れがあります。
 - ・ 周囲温度が 10℃未満、または周囲温度が 40℃以上ではバッテリーを充電しないでください。破裂や火災の恐れがあります。
 - ・ バッテリーは、換気のよい場所で充電してください。充電中のバッテリーや充電器を布などで覆わないでください。破裂や火災の恐れがあります。
 - ・ 充電器の電源コードが踏まれたり、引っかけられたり、無理な力を受けて損傷することがないように場所で充電してください。発煙、発火、感電の恐れがあります。
 - ・ 充電器を使用しないときは、電源プラグを抜いてください。

⚠ 警告

10. 充電器の電源プラグにぬれた手で触れないでください。
 - ・ 感電の恐れがあります。
11. 充電工具を高圧電線の近くで使用しないでください（高圧電線対応製品は除く）。
 - ・ 誤動作や故障する恐れがあります。
12. 充電器で使用する延長コードの太さ（導体公称断面積）と長さの目安
 - ・ 充電器の使用時に延長コードが必要な場合、充電器を最高の能率で支障なくご使用いただくために十分な太さの延長コードをできるだけ短くお使いください。

太さ（導体公称断面積）	長さの目安
2.0 mm ²	30 m

この取扱説明書は、大切に保管してください。

- ・ お読みになった後は、お使いになる方がいつでも見ることができる所に必ず保管してください。
- ・ ほかにの人に貸し出す場合は、一緒に取扱説明書もお渡しください。

● 騒音防止規制について

騒音に関しては、法令や各都道府県などの条例で定める規制がありますので、ご近所などの周囲に迷惑をかけないようにご使用ください。

先に充電工具としての共通の注意事項を述べましたが、スライドマルノコとして、さらに次の注意事項を守ってください。

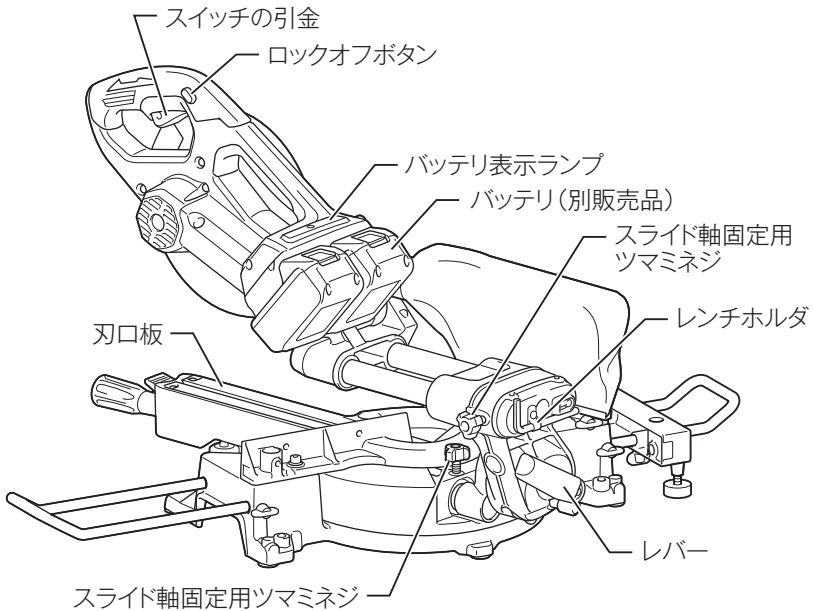
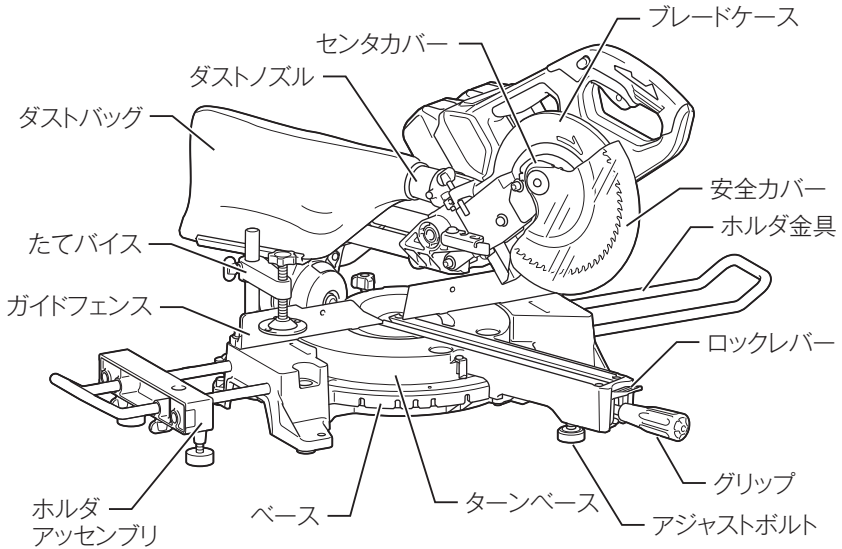
⚠ 警告

1. 安全カバーは絶対に固定したり取りはずしたりしないでください。また、円滑に動くことを確認してください。
 - ・ ノコ刃が露出したままですとけがの原因になります。
2. ノコ刃は、銘板に表示してある範囲内のノコ刃を使用してください。
 - ・ けがの原因になります。
3. 切断する材料は、バイスで確実に固定して作業してください。
 - ・ 確実に固定していないと、けがの原因になります。
4. 材料の切り落とし側が大きいときは、切り落とし側にも安定性のよい台を設けてください。
 - ・ このような台がないとけがの原因になります。
5. 使用中は、本製品を確実に保持してください。
 - ・ 確実に保持していないと、本製品が振れ、けがの原因になります。
6. 使用中は、ノコ刃や回転部、切粉の排出部に手や顔などを近づけないでください。
 - ・ けがの原因になります。
7. 切断途中で、ノコ刃を回転させたまま本製品を戻そうとすると、強い反発力が生じ、けがの原因になります。その場合、スイッチを切り回転が完全に止まってから本製品を持ち上げるようにしてください。
8. 使用中、本製品の調子が悪かったり、異常音が出たときは、直ちにスイッチを切って使用を中止し、お買い上げの販売店、または当社営業所に点検・修理を申し付けください。
 - ・ そのまま使用していると、けがの原因になります。
9. 誤って落としたり、ぶつけたときは、ノコ刃や本製品などに破損や亀裂、変形がないことをよく点検してください。
 - ・ 破損や亀裂、変形があると、けがの原因になります。
10. 破損や変形、また異常に摩耗した刃口板は、使用しないでください。
 - ・ けがの原因になります。
11. アルミニウム、木材またはこれに類する材料以外のものを切断しないでください。
 - ・ 本製品の故障やけがの原因になります。
12. 使用中は、本製品に付属のダストバッグを装着するか、集じん機に接続してください。
 - ・ 切粉を吸い込むことなく、衛生的に作業を行うことができます。
13. 切断する材料に適したノコ刃を使用してください。
 - ・ 本製品の故障やけがの原因になります。
14. 溝入れ加工のときは、取り除く部分の飛散などに注意してください。
 - ・ けがの原因になります。

⚠ 注意

1. 傾斜のない平坦な場所にすえ付けて、安定した状態にしてください。
 - ・ 不安定な状態だと、けがの原因になります。
2. 刃物類（ノコ刃など）や付属品は、取扱説明書に従って確実に取り付けてください。
 - ・ 確実でないと、はずれたりし、けがの原因になります。
3. ノコ刃にヒビ、割れなどの異常がないことを確認してから使用してください。
 - ・ ノコ刃が破損し、けがの原因になります。
4. 使用中は、軍手など巻き込まれる恐れがある手袋を着用しないでください。
 - ・ 回転部に巻き込まれ、けがの原因になります。
5. 作業前に、人のいない方向にノコ刃を向けて空転させ、本製品の振動やノコ刃の振れなどの異常がないことを確認してください。
 - ・ 異常があるときが原因になります。
6. 切断する材料の下に障害物がないことを確認してください。
 - ・ 強い反発力が生じ、けがの原因になります。
7. 材料に釘などの異常がないことを確認してください。
 - ・ 刃こぼれだけでなく、反発により思わぬけがの原因になります。
8. 切断しようとする材料の前方に手を置いたまま作業しないでください。
 - ・ 手を切ったり、感電の恐れがあります。
9. 回転するノコ刃で、充電器のコードを切断しないように注意してください。
 - ・ 感電の恐れがあります。
10. 高所作業のときは、下に人がいないことをよく確かめてください。
 - ・ 材料や本製品などを落としたときなど、事故の原因になります。
11. 切断砥石を取り付けて使用しないでください。
12. レーザー光を直接のぞきこまないでください。（レーザー装備モデルの場合）
 - ・ レーザー光が目には直接当たると、目を傷める原因になります。
13. ライトの光を直接のぞきこまないでください。（ライト装備モデルの場合）
 - ・ 光が目には直接当たると、目を傷める原因になります。

各部の名称



標準付属品

- ・ ノコ刃（本製品取り付け）
- ・ ホルダ金具（2個）
- ・ ホルダアッセンブリ
- ・ バイスアッセンブリ（たてバイス）
- ・ 六角棒レンチ
- ・ ダストバッグ
- ・ 三角定規

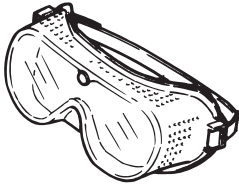
別販売品のご紹介

- ・ 別販売品の詳細につきましてはカタログを参照していただくか、お買い上げの販売店、または当社営業所へお問い合わせください。

- ・ ノコ刃

種類	外径 (mm)	刃数	部品番号
ダブルスリット	190	72	A-44909
集成材用			A-51611
一般木工用			A-19794
アルミサッシ用		60	A-19803

- ・ セフティゴーグル (保護メガネ)
部品番号：191686-2

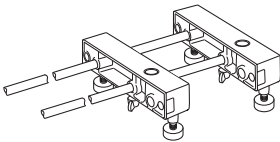


- ・ ホルダ金具組立品
(ホルダアッセンブリ、ロッド 12 は各々 2 個必要です)
ホルダアッセンブリ
部品番号：196123-1

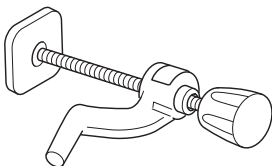
ロッド 12

部品番号：256812-1

長尺材、幅広材の切断に便利です。

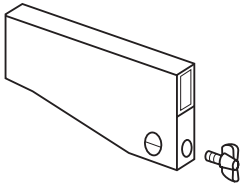


- ・ バイスアッセンブリ (よこバイス)
部品番号：122567-9



別販売品のご紹介

- ・ セットプレート (ツマミネジ付)
部品番号：122472-0
材料の定寸切断に便利です。



- ・ クイックミニ補助ローラー
部品番号：A-47450
耐荷重 800 N (82 kgf)
- ・ ミニ補助ローラー
部品番号：A-11259
耐荷重 2,500 N (255 kgf)
- ・ フロア用補助ローラー
部品番号：A-46012
- ・ バッテリーBL1840(容量4.0 Ah)
部品番号：A-56596
- ・ バッテリーBL1850(容量5.0 Ah)
部品番号：A-57196

使い方

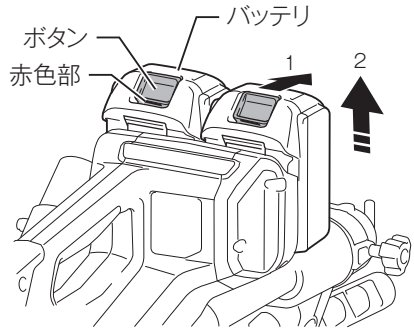
バッテリー（別販売品）の取り付け・取りはずし方

⚠ 警告

バッテリーは確実に本製品に差し込んでください。ボタン上部の赤色部が見えている場合は完全にロックされていません。赤色部が完全に見えなくなるまでしっかり差し込んでください。

・ 差し込みが不十分の場合、はずれて事故の原因になります。

- ・ バッテリーを本製品から取りはずすときは、1. バッテリー正面のボタンを下げながら2. スライドさせると取りはずせます。
- ・ 取り付けるときは逆の要領で、本製品の溝に合わせ、奥まで挿入してください。この際、ボタン上部の赤色部が見えている場合は完全にロックされていません。赤色部が見えなくなるまで、奥まで確実に挿入してください。



注

- ・ 必ず充電済みのバッテリー 2 本を取り付けてください。バッテリーが 1 本の場合やバッテリー 2 本のうち片方が充電されていない場合はスイッチが入りません。

使い方

バッテリー保護機能

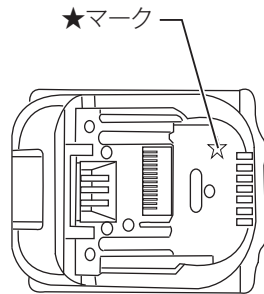
バッテリー寿命を長くする目的で出力を自動停止する保護機能が付いています。本製品を使用中、下記状態になりますとモータが自動停止しますが、これはバッテリーの保護機能によるものであり故障ではありません。

★マーク付きバッテリーを使用する場合

- ・ 本製品が過負荷状態になるとモータが自動停止します。
このときはいったん本製品を停止させてバッテリーを取りはずした後、過負荷の原因を取り除いてください。原因を取り除けば再びご使用になれます。
- ・ バッテリーの温度が高温になるとモータが自動停止します。スイッチを操作してもモータは停止したままです。
このときはバッテリーの使用を中断し、本製品よりバッテリーを取りはずし、バッテリーを冷ますか、または充電してください。
- ・ バッテリーの容量が少なくなるとモータが自動停止します。スイッチを操作してもモータは停止したままです。
このときは本製品よりバッテリーを取りはずし、バッテリーを充電してください。

★マークなしバッテリーを使用する場合

- ・ 本製品が過負荷状態になるとモータが自動停止します。
このときはいったん本製品を停止させてバッテリーを取りはずした後、過負荷の原因を取り除いてください。原因を取り除けば再びご使用になれます。
- ・ バッテリーの容量が少なくなるとモータが自動停止します。パワーが落ちてきたと感じたら本製品よりバッテリーを取りはずし、バッテリーを充電してください。



バッテリーについて

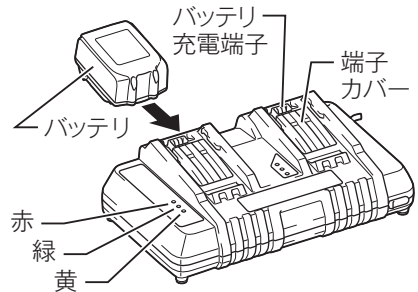
- ・ お買い上げ時は、バッテリーは十分に充電されていないため、バッテリー保護機能が働いている場合があります。(スイッチを操作すると本製品は動く恐れがありますので注意してください。) ご使用前に急速充電器で正しく充電してからご使用ください。
- ・ 使用しないときはバッテリーカバーをかぶせてください。バッテリーを水やほこりから保護するのに役立ちます。

使い方

DC18RD（別販売品）は、左右の充電口にバッテリーをセットすることで2個同時に充電ができます。

バッテリーの充電方法

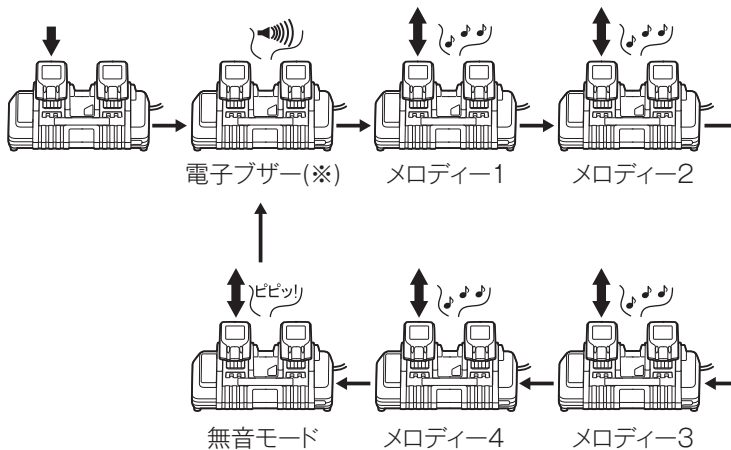
1. 2口急速充電器の電源プラグを100Vの電源コンセントに差し込んでください。
充電表示ライトは「緑」の点滅を繰り返します。
2. バッテリーを2口急速充電器の挿入ガイドにそって、一番奥まで入れてください。
充電器の端子カバーはバッテリー挿入に伴い開閉します。
3. バッテリーを挿入しますと充電表示ライトが「赤」に点灯し、現在設定されている充電完了メロディーの確認音が短時間鳴り、充電を開始します。充電が完了すると「緑」の点灯に変わり、充電完了メロディーや電子ブザー音が鳴ります。
そのままバッテリーを挿入しておけば、バッテリーを冷却します。
充電時間は周囲温度（10℃～40℃）やバッテリーの状態（新品・長期保存バッテリーや寿命に近いバッテリーなど）により変動します。
4. 充電完了後すぐに使用しない場合は、バッテリーの冷却を行いますので、そのまま差し込んでおくことをおすすめします。
5. バッテリーを抜き取り、電源コンセントから2口急速充電器の電源プラグを抜いてください。



使い方

充電完了メロディーの切り替え方法

1. 充電完了メロディーを切り替える充電口にバッテリーを差し込むと、現在設定されている充電完了メロディーの確認音が短時間鳴ります。
2. このとき、素早くバッテリーを差し直すと充電完了メロディーの確認音が変わります。
3. 続けて素早くバッテリーを差し直すたびに充電完了メロディーの確認音が順に変わります。
4. 設定したい充電完了メロディーの確認音が鳴りましたら、バッテリーを挿入したままにすることで充電を開始します。
5. 「ピピッ!」と鳴るモードを選んだときは充電完了時に音が鳴りません（無音モード）。
6. 充電が完了すると充電表示ライトが「緑」の点灯に変わり、バッテリー挿入時に設定した充電完了メロディーや電子ブザー音が鳴ります。無音モードを選択した場合には完了時に音は鳴りません。
7. 設定した充電完了メロディーは2口急速充電器の電源プラグを抜いても記憶されています。








(※) 出荷時は電子ブザーに設定されています。






使い方

充電表示ライトについて

充電表示ライトの内容は以下のようになっています。
(通常充電のライト表示および表示内容)

ライト表示	点滅 点灯	表示内容
		充電前「緑 1 個」点滅 電源に差し込んだ状態です。
		冷却中「赤 1 個」点滅 バッテリーが高温です。冷却後、自動的に充電開始します。
		充電中「赤 1 個」点灯 バッテリー容量約0~80%を示します。
		充電中「赤 1 個・緑 1 個」点灯 バッテリー容量約80~100%を示します。
		充電完了「緑 1 個」点灯 電子ブザー またはメロディー

使い方

ライト表示  点滅  点灯	表示内容
(オートメンテナンス時のライト表示および表示内容)	
	オートメンテナンス「黄」点灯 バッテリー寿命低下防止のため充電時間が長くなります。
(異常時のライト表示および表示内容)	
	充電不可「赤・緑 1 個」交互点滅 電子ブザー バッテリー寿命またはゴミづまりで充電できません。
	冷却システム異常「黄」点滅 冷却ファン故障または冷却不足です。

使い方

注

- 2口急速充電器のバッテリー端子は、マキタバッテリー専用の充電端子です。ほかの目的に使用しないでください。
- 使用直後のバッテリーや直射日光の当たる所に長時間放置したバッテリーを充電されますと充電表示ライトが「赤」の点滅を繰り返す場合があります。このようなときは、充電器内蔵の冷却ファンによりバッテリーを冷却してから充電を開始します。
- 充電開始後、充電表示ライトが「赤・緑」の交互点滅を繰り返し、電子ブザーが「ピッピッピッ」と約 20 秒間鳴った場合は、バッテリーの寿命またはゴミづまりで充電できません。
- バッテリーを連続で充電される場合は、充電時間が長くなることがあります。
- オートメンテナンス機能により、充電時間が周囲温度（10℃～40℃）やバッテリーの状態に応じて変動します。
- 次のような状態のときは、充電器またはバッテリーに故障があると考えられますので、充電器とバッテリーの両方を、お買い上げの販売店、または当社営業所へお持ちください。
 - × 充電器のプラグを 100 V の電源に差し込んでも、表示ライトが「緑」に点滅しない。
 - × バッテリーを挿入しても、表示ライトが「赤」に点灯または点滅しない。
 - × 充電開始後、表示ライトが「赤」に点灯した後、2 時間以上たっても充電が完了しない。
(表示ライトが「緑」に変わらない。)
- バッテリーを使用しないときは、バッテリーカバーをかぶせてください。バッテリーを水やほこりから保護するのに役立ちます。

使い方

冷却システムについて

- ・ バッテリーの性能を十分に発揮させるため、充電器内蔵の冷却ファンによりバッテリーを効率良く冷却するシステムです。送風の音がしますが故障ではありません。
- ・ 充電完了後すぐに使用しない場合は、バッテリーの冷却も行いますので、そのまま差し込んでおくことをおすすめします。
- ・ 冷却ファンが故障したり、充電器やバッテリーのゴミづまりによって冷却不足となった場合、「黄」のライトが点滅し冷却システム異常をお知らせします。冷却システム異常の場合も充電を行います。充電時間が長くなる場合があります。このようなときは、充電器、バッテリーの風穴がふさがれていないか、または送風の音がしないか、ご確認ください。
- ・ 充電中、送風の音がしない場合がありますが、「黄」のライトが点滅していなければ故障ではありません。冷却ファンを停止して充電することがあります。
- ・ 充電器、バッテリーの風穴をふさがないでください。
- ・ 頻繁に「黄」のライトが点滅するようなときは、点検・修理をお申し付けください。

オートメンテナンス機能について

- ・ オートメンテナンス機能は、バッテリーの使用状態に応じて自動的にバッテリーを長持ちさせるように最適な充電を行うことを特徴としています。
- ・ 下記1～4の状態となった場合、特にバッテリー寿命が低下しやすい状況にあるため、充電中に「黄」のライトが点灯して充電時間が長くなる場合があります。
 - 1 高温充電の繰り返し
 - 2 低温充電の繰り返し
 - 3 満充電バッテリーの再充電の繰り返し
 - 4 過放電の繰り返し
(過放電とは工具の力が弱くなってもさらに使用する状態です)

使い方

バッテリーを長持ちさせるには

- ・ 工具の力が弱くなってきたと感じたら使うのをやめ、充電してください。
- ・ 満充電したバッテリーを再度充電しないでください。
- ・ 充電は周囲温度10℃～40℃の範囲で行ってください。
- ・ 使用直後などの熱くなったバッテリーは、充電器に差し込んで冷却し充電することをおすすめします。
- ・ リチウムイオンバッテリーは、長期間（6カ月以上）ご使用にならない場合、充電して保管することをおすすめします。

バッテリーの回収について

- ・ 使用済みバッテリーはリサイクルのため回収しております。お買い上げの販売店、または当社営業所へご持参ください。



リチウムイオンバッテリーは
リサイクルへ

充電器の点検・修理・保管について

- ・ いつも安全に能率よくお使いいただくために定期点検をおすすめします。修理・点検はお買い上げの販売店、または当社営業所にお申し付けください。
- ・ 充電器の保管場所として次のような場所は避けてください。
 - × お子様の手が届いたり、簡単に持ち出せる所
 - × 温度や湿度の急変する所
 - × 湿気の多い所
 - × 直射日光の当たる所
 - × 揮発性物質の置いてある所

使い方

⚠ 警告

USB 電源部の端子間を短絡（ショート）させないでください。

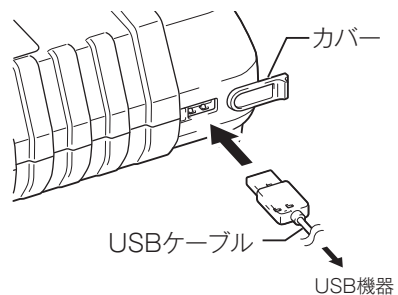
- ・ 釘、針金がUSB電源端子部に入ると、短絡（ショート）して発煙、発火の恐れがあります。

USB 電源端子への接続

2口急速充電器は、様々なUSB機器の外部電源としても使用することができます。次の注意事項をよくお読みの上、正しくお使いください。

注

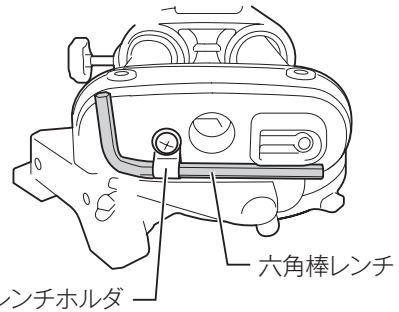
- ・ 万一の場合に備えて、ご使用になるUSB機器の内部データを必ず事前にバックアップしてください。接続したUSB機器の内部データが（予測できない問題により）破損・消失する可能性があります。
 - ・ USB機器の種類によっては、動作しない、または充電できない機種があります。
 - ・ 1.5 A を超える出力電流を必要とするUSB機器は、2口急速充電器に接続しないでください。USB電源端子の最大出力電流は、1.5 A です。
 - ・ 2口急速充電器との接続には、USB機器付属のUSBケーブルをご使用ください。
 - ・ 使用後は2口急速充電器正面のカバーを戻してください。カバーが開いていると充電器内部に水滴やほこりが侵入し充電器の故障につながります。
 - ・ USB電源端子に釘や針金が入らないよう注意してください。釘などが入ると充電器の故障につながります。
1. 本体正面のカバーをはずして、USBケーブルでUSB機器と2口急速充電器を接続してください。
 2. 2口急速充電器の電源プラグを電源コンセントに差し込んでください。
 3. 使用後は、USB機器、USBケーブルを取りはずし、カバーを戻してください。
 4. 電源コンセントから2口急速充電器の電源プラグを抜いてください。



使い方

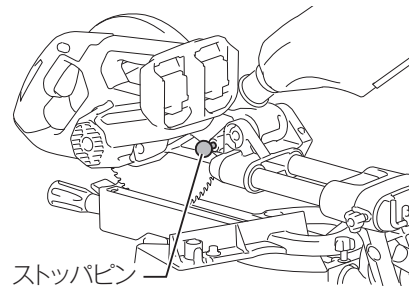
六角棒レンチの収納

- 六角棒レンチはパイプホルダのレンチホルダに収納してください。

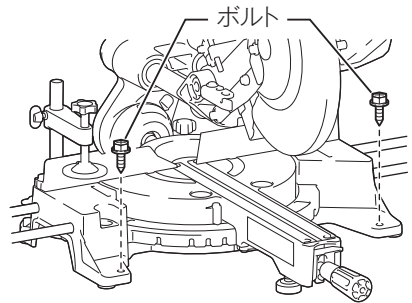


本製品の設置

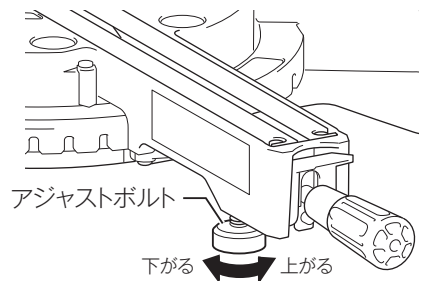
- 出荷時には本製品が下限位置に固定してあります。ハンドル部を少し押さえながらストップピンを引いて固定を解除してください。



- 傾斜のない平坦な場所に設置します。より安定させるためにはベースの穴を利用して2本のボルトで本製品を固定してください。



- 本製品を安定させるため、アジャストボルトを左右に回して床に接触するように調整してください。



使い方

ノコ刃の取り付け・取りはずし方

⚠ 警告

ノコ刃の取り付け、取りはずしの際は、必ずスイッチを切りバッテリーを抜いてください。

- ・ バッテリーを差したまま行くと事故の原因になります。

⚠ 注意

ノコ刃を取り付けるときは、本製品に付いている矢印とノコ刃に付いている矢印の方向を合わせてください。

- ・ 矢印に合わせないと、ノコ刃の回転方向が逆回転となり、刃先を傷めたり、けがの原因となります。

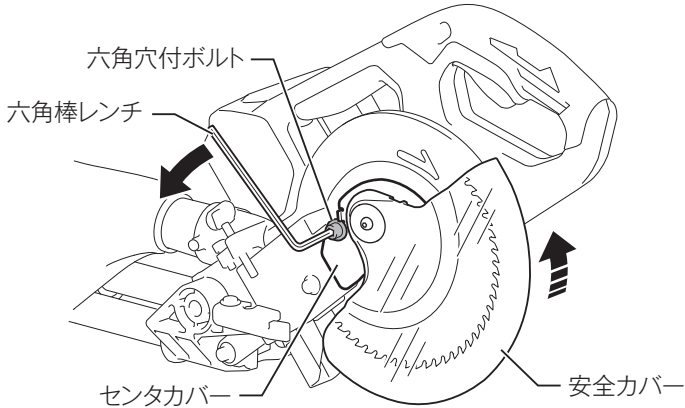
ノコ刃の着脱は付属の六角棒レンチ以外の工具は使わないでください。

- ・ 締め過ぎや締め付け不足となり、けがの原因となります。

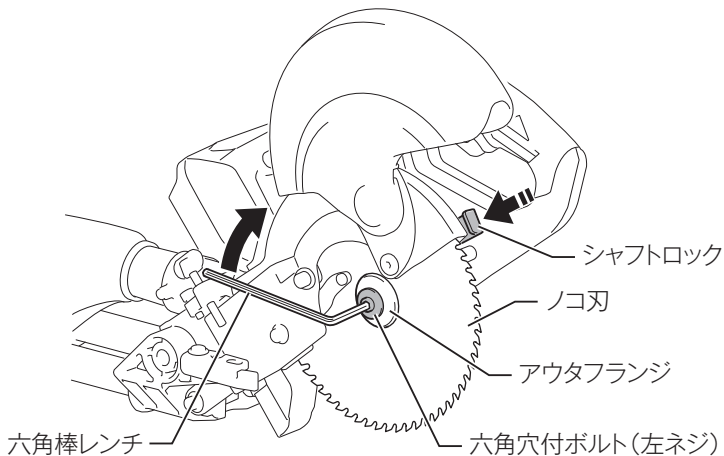
使い方

取りはずし方

1. 本製品が上がった位置で、ストッパピン (29 ページ参照) を押し込み、本製品が下がらないように固定してください。
2. センタカバーを固定している六角穴付ボルトを六角棒レンチでゆるめ、安全カバーを持ち上げ、センタカバーを開いてください。



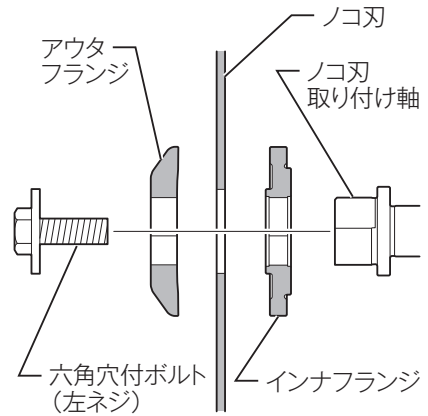
3. ノコ刃を締め付けている六角穴付ボルト (左ネジ) に六角棒レンチを差し込み、シャフトロックを押し付けながら六角棒レンチを右方向に回して六角穴付ボルト (左ネジ) をゆるめ、六角穴付ボルト (左ネジ)、アウトフランジ、ノコ刃をはずしてください。



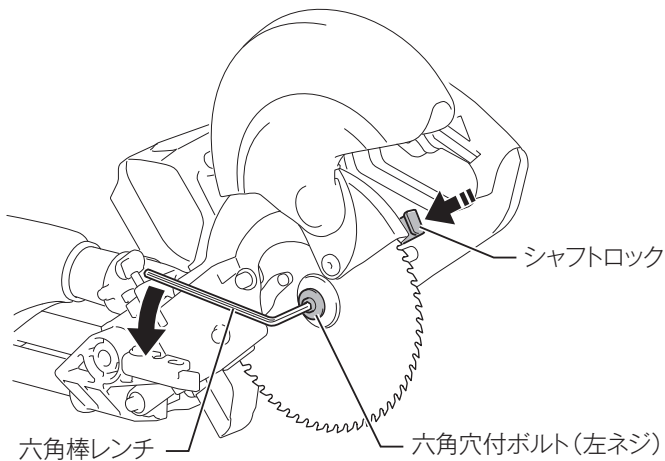
使い方

取り付け方

1. ノコ刃の取りはずし方の要領でセンタカバーを開き、六角穴付ボルトとアウトフランジをはずしてください。
ブレードケースの矢印とノコ刃の回転方向を合わせて、ノコ刃取り付け軸にインナフランジ→ノコ刃→アウトフランジ→六角穴付ボルト（左ネジ）の順に取り付けてください。

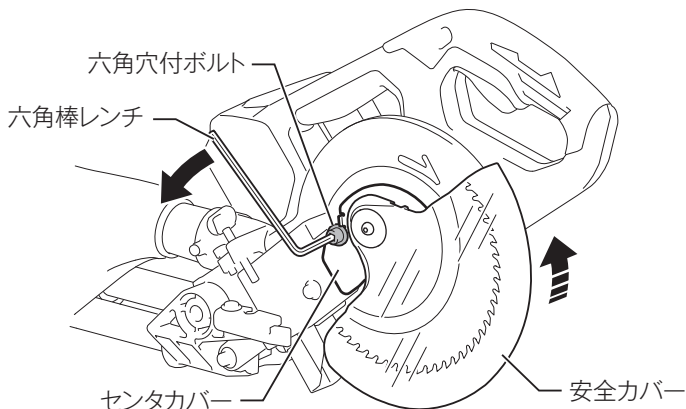


2. 六角穴付ボルト（左ネジ）に六角棒レンチを差し込み、シャフトロックを押し付けながら六角棒レンチを左方向に回して、六角穴付ボルト（左ネジ）をしっかりと締め付けてください。



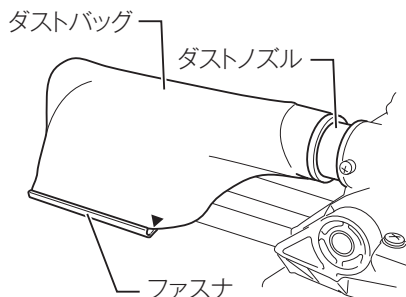
使い方

3. 安全カバーを元の状態に戻し、センタカバーを六角穴付ボルトでしっかり固定してください。
4. ストップピンを引いて、本製品の固定を解除してください。
5. ハンドル部を下げて、安全カバーが正常に作動することを確認してください。
 - ・ 安全カバーはハンドルを下げると自動的に上がり、ハンドルを上げると元に戻ります。



ダストバッグ

- ・ ダストバッグをダストノズルに差し込んでください。
- ・ ダストバッグは早めに掃除してください。
- ・ 掃除するときは、ダストバッグを取りはずしファスナを引き抜き、中の切りくずを捨ててください。ダストバッグは、口元を回しながら引き抜くとはずしやすくなります。
- ・ ダストバッグの代わりに、当社集じん機を使用させていただきますと、より衛生的な作業ができます。



使い方

ホルダ金具、ホルダアッセンプリの取り付け

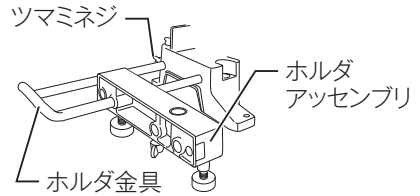
- ・ホルダ金具、ホルダアッセンプリは材料を安定させるものです。図のように取り付けてご使用ください。
- ・取り付け後は、ツマミネジでホルダ金具、ホルダアッセンプリを固定してください。
- ・長尺材の切断には、別販売品のホルダ金具組立品を使用していただきますと、材料をより安定した状態にできます。

ホルダ金具組立品の構成

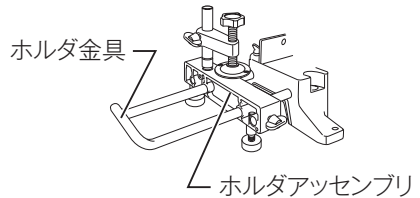
ホルダアッセンプリ……………2個

ロッド12……………2本

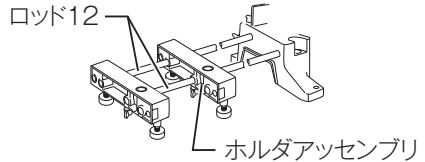
幅広材の場合



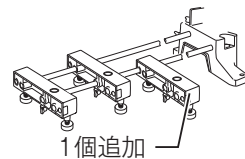
パイプアッセンプリ(たて)を使用する場合



長尺材の場合



長尺幅広材の場合



使い方

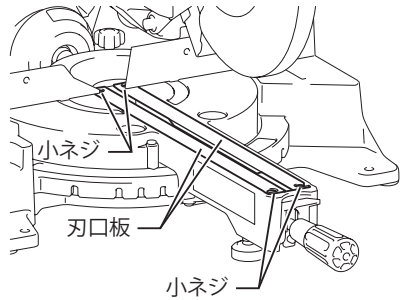
刃口板の調整

⚠ 警告

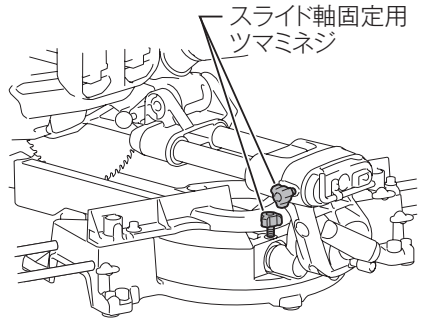
刃口板の調整の際は、必ずスイッチを切りバッテリーを抜いてください。

- ・ バッテリーを差したまま行くと事故の原因になります。

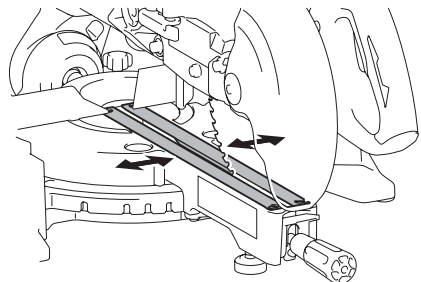
- ・ 工場出荷時は、ノコ刃と接触しない位置に刃口板が取り付けられています。ご使用前にノコ刃と刃口板が一致するように、次の手順で調整してください。
1. 刃口板を固定している小ネジ（左右各2本）をゆるめ、刃口板が手で容易に動く程度に締め直してください。



2. ハンドルを下げ、本製品固定用のストッパピンを押して本製品を下限位置に固定し、2本のスライド軸固定用ツマミネジをゆるめてください。



3. 本製品を一番手前の位置にスライドさせて、刃口板がノコ刃の刃先側面に軽く触れる位置に動かして手前の小ネジを仮締めしてください。

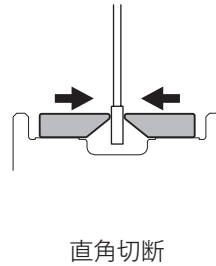
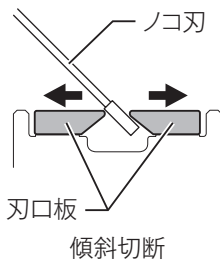


使い方

4. 本製品をガイドフェンス側へスライドさせて、前記と同様に調整し、ガイドフェンス側の小ネジを仮締めします。
5. 左右の刃口板の仮締めが終了したら、ストッパピンを引いて本製品を上げ、刃口板固定用の小ネジをしっかりと締め付けてください。

注

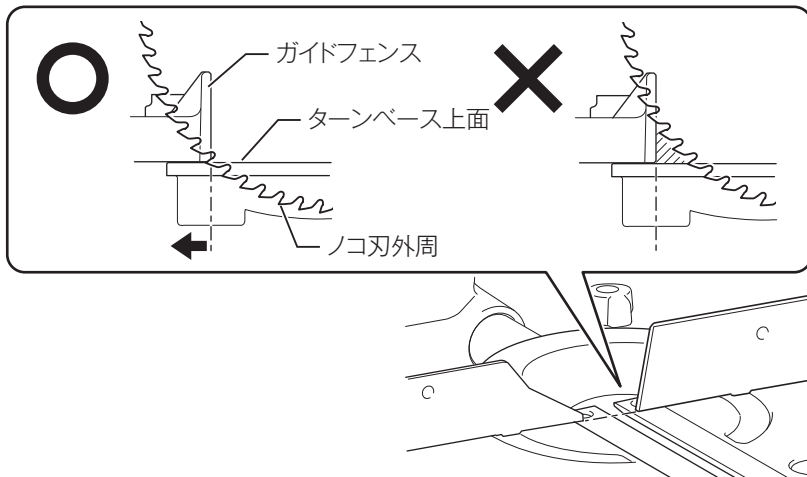
- ・ ノコ刃の傾斜角度をかえるときは、その都度ノコ刃と刃口板が一致するように、刃口板を調整してください。



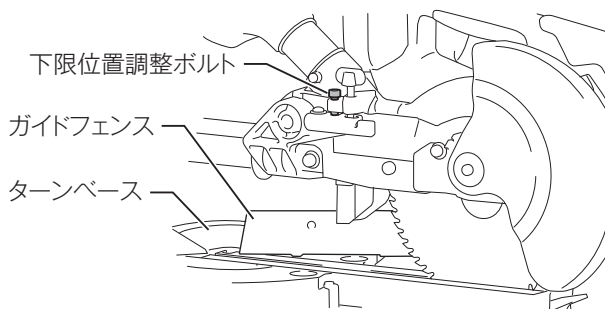
使い方

ノコ刃の下限位置決め調整

- ・ 外径190 mmのノコ刃を基準にしてノコ刃の下限位置を調整してあります。190 mm以外のものを使用するときは、材料の切り残しが生じないように、下限位置を調整してください。
1. 本製品をガイドフェンス側いっぱいまでスライドさせ、ハンドルをいっぱいに下げてください。



2. 下限位置調整ボルトを六角棒レンチで回して、ノコ刃の外周がガイドフェンス面とターンベース上面の交差する位置より下がった位置に調整してください。



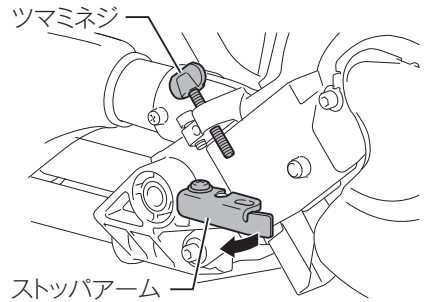
注

- ・ ノコ刃を取り替えたときは、ノコ刃がターンベースに当たる恐れがありますので、ノコ刃の下限位置をご確認の上ご使用ください。

使い方

ストップアームの使い方

- ・ ブレードケースのツマミネジを調整することによりノコ刃の下限位置を簡単に変更することができます。
 - ・ ツマミネジの調整は、次の手順で行ってください。
1. ストップアームを矢印の方向にスライドさせてください。
 2. ノコ刃がご希望の下限位置で止まるようにツマミネジを回して調整してください。
 3. ハンドルを下げたとき、ノコ刃がご希望の下限位置で止まることを確認してください。



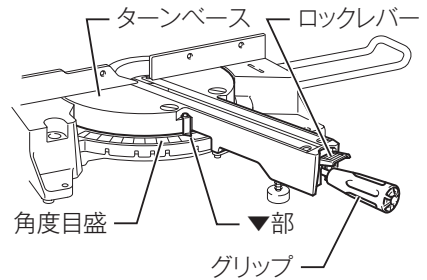
表の材料を切断する場合は、ストップアームを使うと材料に本製品が接触せずに切断できます。

ノコ刃傾斜角度	切断材料厚さ
直角	50 mm ~ 60 mm
左 45°	35 mm ~ 45 mm

使い方

角度切断の切断角度設定

- ・ 本製品はターンベースが左47°、右57°まで回転します。
- ・ ターンベース固定用のグリップをゆるめ、ロックレバーを押し下げてターンベースを動かしてください。ターンベースの▼部を角度目盛に合わせ、グリップをしっかりと締め付け、ターンベースを固定してください。



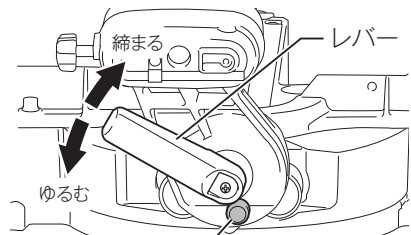
注

- ・ 切断角度を変えるときは、ハンドル部が上がった状態で行ってください。
- ・ 角度を変えた後は、ターンベースが動かないようにグリップで確実に固定してください。

使い方

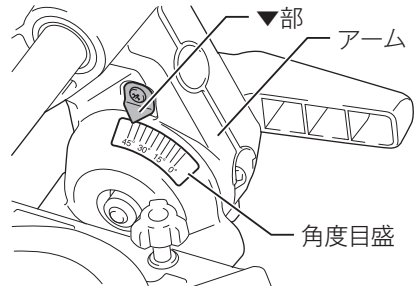
傾斜切断の切断角度設定

- ・ 本製品はノコ刃が左45°、右5°まで傾斜します。本製品後部にあるレバーをゆるめてください。



リリースボタン
(右傾斜のときに押す)

- ・ 左傾斜の場合は、本製品を左方向に傾斜させ、▼部をアームの角度目盛に合わせ、レバーをしっかり締め付け、アームを固定してください。
- ・ 右傾斜の場合は、レバーをゆるめた後に、少し左方向に傾斜させアーム後部のリリースボタンを押してください。そして、リリースボタンを押したまま右方向に傾斜させてください。



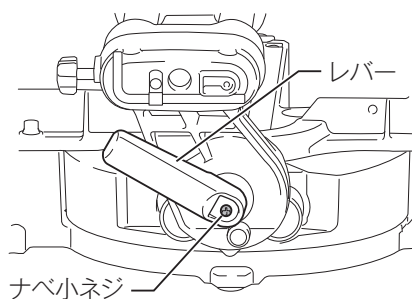
注

- ・ ノコ刃を傾斜するときは、ハンドル部が上がった状態で行ってください。
- ・ 角度を変えた後は、アームが動かないようにレバーで確実に固定してください。

使い方

レバーの角度設定

- ・ レバーの締め付け状態が悪い場合は、30°ごとに設定を変えることが可能です。
- ・ ナベ小ネジをゆるめてはずしてください。
- ・ レバーをはずし、図のように水平よりも少し上向き状態に組み付けてください。
- ・ ナベ小ネジをしっかりと締め付けてください。



使い方

材料の固定

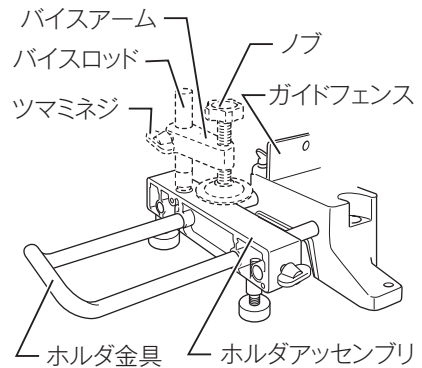
⚠ 注意

材料の固定は確実に行ってください。

- ・ 材料の固定が不十分な場合、材料が飛ばされけがの原因になります。

1. たてバイスの使い方

- ・ バイスは、ガイドフェンスの左右各2か所とホルダアッセンブリに取り付けられます。
- ・ バイスロッドは、ガイドフェンスまたはホルダアッセンブリのツマミネジで固定します。
- ・ ホルダアッセンブリに取り付けるときは、ホルダアッセンブリを図のようにホルダ金具に取り付けてください。
- ・ 材料の厚さなどに合わせてバイスアームの位置を決め、ツマミネジでバイスアームを固定してください。
- ・ ハンドルを下げたときまたスライドさせたときにバイスが本製品のどこにも接触しないことを確認してください。もしバイスが本製品の一部に接触するときは、バイスロッドおよびバイスアームの位置を変えてください。
- ・ 材料をガイドフェンスとターンベースに密着させ、材料の切断位置を合わせ、ノブを右に回して材料を固定してください。たてバイスで固定できる最大材料厚さは、60 mmです。



使い方

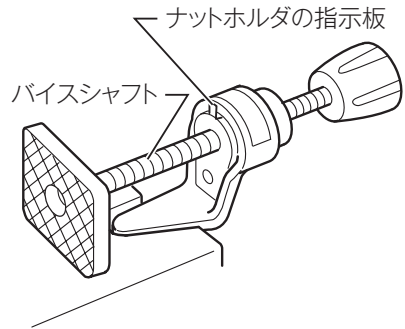
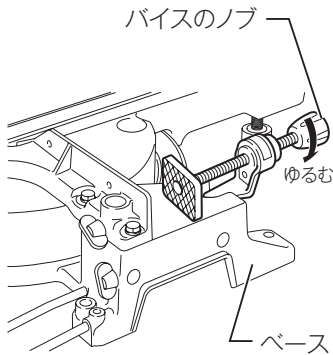
2. よこバイス（別販売品）の使い方

⚠ 注意

材料の固定は確実に行ってください。

- ・ 材料の固定が不十分な場合、材料が飛ばされけがの原因になります。

- ・ バイスはベースの左側に取り付けることができます。
- ・ バイスのノブを左方向に回すとバイスがゆるみ、バイスシャフトを前後に移動させることができます。材料を固定するときは、ノブを右方向に回してナットホルダの指示板を上端に位置させて、材料を確実に固定してください。



- ・ ノブを強く押して右に回すと指示板が斜めに途中で止まる場合があります。そのときは一度左へ回してから、再度軽く右に回してください。
- ・ よこバイスで固定できる最大材料幅は、120 mmです。

使い方

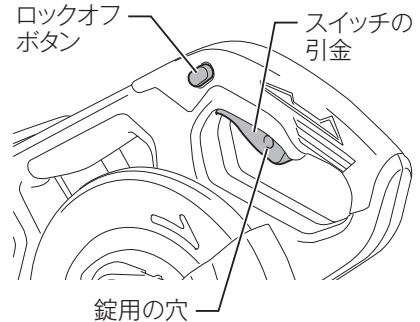
スイッチの操作

⚠ 警告

本製品にバッテリーを差し込む前に、スイッチが切れていることを必ず確認してください。

- ・ スイッチを入れたまま、バッテリーを差し込むと事故の原因となります。

- ・ スイッチはロックオフボタンを押し込んだ状態でスイッチの引金を引けば入り、放すと切れます。(ロックオフボタンは左右どちらからも操作できます。)
- ・ スイッチの引金を放すと自動的にロックオフ機構が働き、スイッチが入らない状態になります。
- ・ スイッチの引金には錠用の穴があり、錠をかけて使用できないようにすることができます。



注

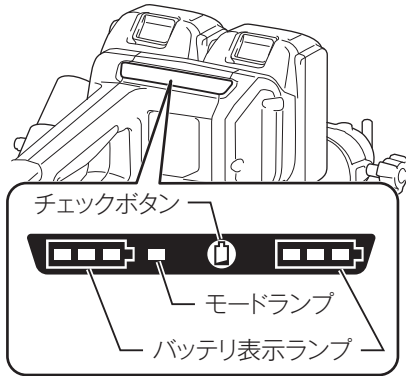
- ・ 門（かんぬき）やワイヤーの直径が 6.35 mm 以下の錠は使用しないでください。スイッチの引金を確実に固定できないため、本製品が動き出す恐れがあります。

使い方

各種機能

1. バッテリー残容量表示機能

- ・ チェックボタンを押すとバッテリー表示ランプがそれぞれのバッテリー残容量を表示します。



バッテリー表示ランプ	バッテリー残容量
■:点灯 □:消灯 ▨:点滅	
	50% - 100%
	20% - 50%
	0% - 20%
	充電してください

2. 自動モード切替機能

- ・ 本製品には、動作モードに「ハイスピードモード」と「高トルクモード」があり、作業時の負荷に応じて自動的にモードが変わります。
- ・ モードランプが点灯している場合は、「高トルクモード」になっています。

モードランプ	動作モード
	ハイスピードモード
	高トルクモード


使い方

3. 本製品・バッテリー保護機能

- ・ 本製品およびバッテリーの寿命を延ばすために、自動停止する機能です。
- ・ 作業時に、本製品またはバッテリーが下記の状態になると自動停止します。状況によっては、バッテリー表示ランプが点灯します。

発熱保護機能

- ・ 本製品が熱くなると、本製品は自動停止してバッテリー表示ランプが点灯・点滅します。再始動前に本製品を十分に冷ましてください。
- ・ 高温の環境下では発熱保護機能が働き、本製品は自動停止します。

バッテリー表示ランプ	■:点灯 □:消灯 ▣:点滅
	本製品の異常発熱

過放電保護機能

- ・ バッテリー残容量が少なくなると、本製品は自動停止しします。スイッチを操作しても本製品が動作しない場合、バッテリーをはずして充電してください。

過負荷保護機能

- ・ 作業時に異常な負荷を感知すると、本製品は自動停止します。スイッチを切り、過負荷の要因を取り除いた後、再度スイッチを入れてください。

使い方

切断方法

⚠ 注意

無理にハンドルを押さえつけたり、左右に強い力を加えないでください。

- ・ モータに無理がかかるばかりでなく本製品に強い反発力を生じ、けがの原因になります。

1. 押し切り切断（小物材の切断）

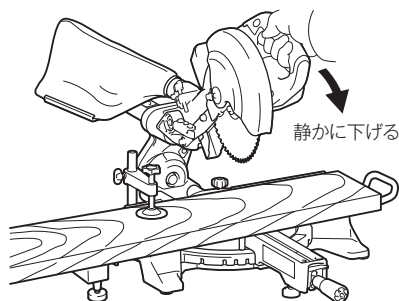
⚠ 注意

スライド軸固定用のツマミネジをしっかりと締め付けてください。

- ・ 本製品の固定が不十分な場合は、本製品に反発力を生じけがの原因になります。

- ・ 高さ50 mm×幅97 mmまでの材料が切断できます。

1. 本製品をガイドフェンス側いっぱいまでスライドさせて2本のスライド軸固定用ツマミネジで本製品を固定してください。
2. 切断角度を設定した後、材料をガイドフェンスとターンベースに密着させ材料の切断位置を合わせてバイスで確実に固定してください。
3. ハンドルを握りノコ刃が材料に触れない状態でスイッチを入れてください。ノコ刃の回転が上昇し、安定してからハンドルを軽く押さえ、静かに下限位置まで下げて切断してください。
4. 材料を切り終わったら、その位置でスイッチを切り、ノコ刃の回転が完全に止まってからハンドルを上げてください。



使い方

2. スライド切断（幅広材の切断）

⚠ 警告

ノコ刃回転中に、上のスライド軸固定用のツマミ、および下のスライド軸固定用ツマミネジを操作しないでください。

- ・ けがの原因になります。

⚠ 注意

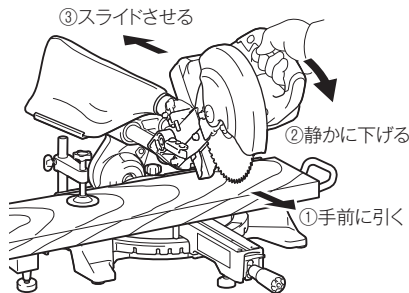
必ず本製品を手前側いっぱいまで戻した状態で切断してください。

- ・ 本製品を手前側いっぱいまで戻さずに押し切りしたり、手前に引きながらスライド切断しますと本製品に反発力を生じけがの原因になります。

- ・ 下記の材料が切断できます。

高さ 50 mm × 幅 312 mm または、
高さ 60 mm × 幅 275 mm （当て木 20 mm）。

1. 2本のスライド軸固定用ツマミネジをゆるめて本製品のスライド固定を解除してください。
2. 切断角度を設定した後、材料をガイドフェンスとターンベースに密着させ、材料の切断位置を合わせてバイスで確実に固定してください。
3. ハンドルを握り、本製品を手前側いっぱいまで引き戻してください。
4. 本製品を手前側いっぱいまで戻した状態で、ハンドルを握りスイッチを入れてください。
5. ノコ刃の回転が上昇し、安定してからハンドルを軽く押さえ、静かに下限位置まで下げ、その状態を保ちながらガイドフェンス側へ本製品をスライドさせて切断してください。
6. 材料を切り終わったら、その位置でスイッチを切り、ノコ刃の回転が完全に止まってからハンドルを上げてください。



使い方

注

- ・ スライド切断中は、スライドを途中で止めないでください。スライドを途中で止めると、切断面にノコ刃のキズが深く付いたり、切断精度が悪くなります。
- ・ ストップピンを押し込み本製品を下側に固定した状態で、スライド切断しないでください。

3. 角度切断（ターンベース回転）

- ・ 39ページ「角度切断の切断角度設定」の項を参照してください。

4. 傾斜切断

⚠ 警告

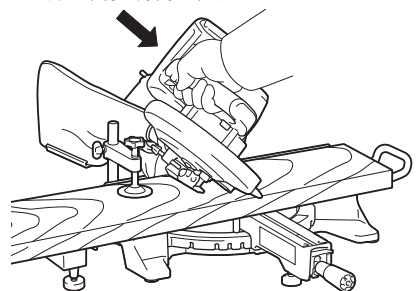
必ずノコ刃が完全に停止してからハンドルを上げてください。

- ・ 切り落とし側の材料がノコ刃に巻き込まれ飛散しけがの原因になります。
- ・ 下記の材料が切断できます。

左 45° 傾斜時	高さ 35 mm × 幅 312 mm または 高さ 45 mm × 幅 275 mm
-----------	---

- ・ アーム固定用のレバーをゆるめ傾斜角度を設定してください。40ページ「傾斜切断の切断角度設定」の項を参照してください。
1. 「押し切り切断」「スライド切断」と同様に材料を固定し、スイッチを入れます。
 2. ハンドルをノコ刃と平行な方向（ノコ刃の傾斜した方向）へ軽く押さえ、静かに下限位置まで下げ、その状態のままガイドフェンス側へスライドさせて切断します。
 3. 材料を切り終わったら、その位置でスイッチを切り、ノコ刃の回転が完全に止まってからハンドルを上げます。

ノコ刃と平行な方向に下げる



注

- ・ ハンドルを操作するときは、ノコ刃と平行な方向に力を加えてください。
- ・ ターンベースと垂直な方向に力を加えたり、切断途中で力の加わる方向が変わると切断精度が悪くなります。

使い方

5. 複合切断（角度切断＋傾斜切断）

- ・ ターンベースによる角度設定とノコ刃による傾斜角度設定を組み合わせることによって表に示す範囲の複合切断ができます。

角度切断	傾斜切断
左右 45° のとき	左 45° まで
右 50° のとき	左 40° まで
右 55° のとき	左 30° まで
右 57° のとき	左 25° まで

- ・ 下記の材料が切断できます。

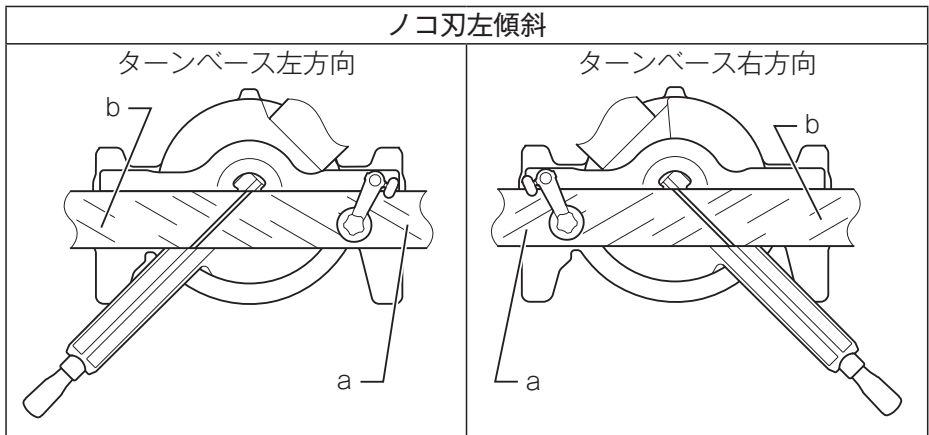
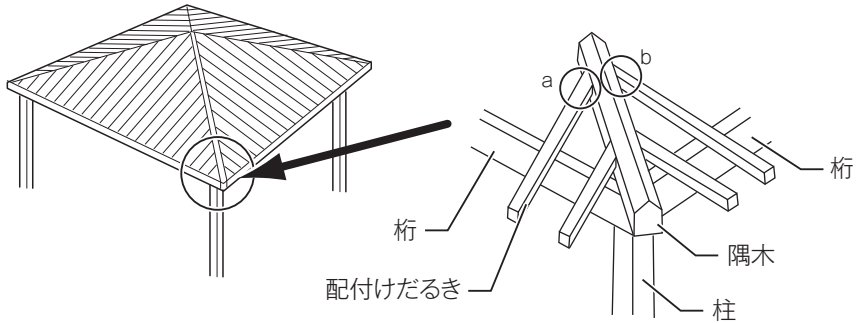
ターンベース角度 左右 45°	左 45° 傾斜時	高さ 35 mm × 幅 220 mm
--------------------	-----------	---------------------

- ・ 角度切断（押し切り切断、スライド切断）および傾斜切断の項を参照してお使いください。

使い方

6. 配付けだるき加工

- ・ 複合切断により、50 mm角材までの配付けだるきの加工ができます。
- ・ 配付けだるきの隅木胴付部は、図に示すa 部とb 部があります。ターンベース回転方向およびノコ刃の傾斜方向により、下記のようにa 部とb 部になります。



使い方

- ・ 屋根勾配に合った切断角度（ターンベースの角度・ノコ刃の傾斜角度）を下の表より設定してください。

配付けだるき加工表

屋根勾配	2寸	2寸5分	3寸	3寸5分	4寸	4寸5分	5寸	5寸5分
ターンベースの角度	45.6°	45.9°	46.2°	46.7°	47.1°	47.6°	48.2°	48.8°
ノコ刃の傾斜角度	8°	10°	11.5°	13.5°	15°	17°	18.5°	20°

- ・ 屋根勾配3寸5分を越える場合は47°を越えるため、ターンベース右方向で作業してください。
- ・ 「押し切り切断」と同様に本製品のスライドおよび材料を固定して切断してください。

使い方

7. アルミサッシの切断

⚠ 注意

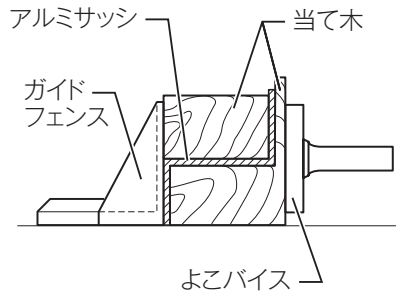
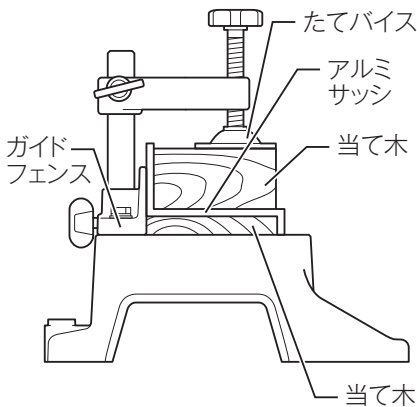
当て木や治具を使用しても確実に固定できないものは、切断しないでください。

- ・ 材料の固定が不安定となり、けがの原因になります。

丸棒など断面が中空でないもの、肉厚が大きいものは、切断しないでください。

- ・ 本製品に反発力を生じ、けがの原因になります。

- ・ アルミサッシなどバイスで直接締め付けると容易に変形する材料は、材料の形状に合わせた当て木や治具を使用して、材料が変形しないようにしてから切断してください。
- ・ アルミサッシの切断に際しては、材料に軽油など切削油を塗布してください。



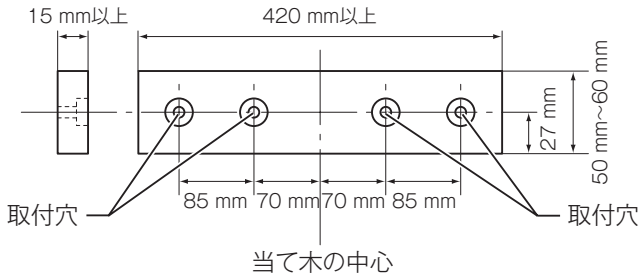
使い方

8. 当て木を使用しての切断

- ・ 高さが50 mm ~ 60 mmの材料を切断されるときは、ガイドフェンス側に切り残しがでないようするため当て木を使用してください。
- ・ 当て木は、厚さが均一でそりのない材料を使用しガイドフェンスの取り付け穴を利用して6 mmのネジで取り付けてください。

高さ 60 mm の材料を切断するときの当て木厚さ

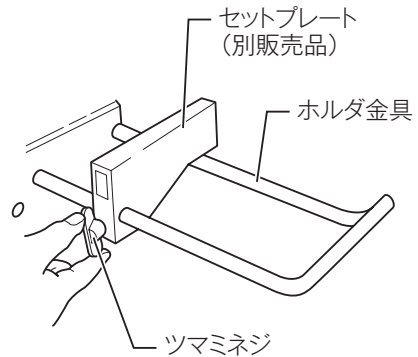
ターンベース角度	当て木厚さ
0°	20 mm 以上
左右 45°	15 mm 以上



使い方

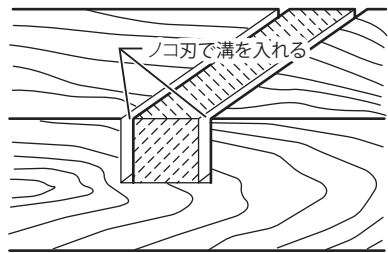
9. 定寸切断

- ・ 材料を220 mm ~ 385 mmの長さを繰返し定寸切断されるときは、ホルダ金具にセットプレート（別販売品）を取り付け、ご希望の切断寸法にセットプレートを合わせてツマミネジで固定してください。
- ・ 材料を定寸切断しないときは、ツマミネジをゆるめてセットプレートを手前へ倒してください。
- ・ ホルダ金具組立品（別販売品）を使用すれば220 mm ~ 2,230 mmの定寸切断が可能です。



溝を入れる加工

- ・ ノコ刃の下限位置をブレードケースのツマミネジで調整することにより、図に示すような溝加工ができます。（38ページ「ストッパアームの使い方」の項を参照してください。）
- ・ スライド切断で溝を加工したのち、斜線部は、のみなどで取り除いてください。



注

- ・ 溝加工の際、加える力の大きさにより溝深さが変わることがあります。

使い方

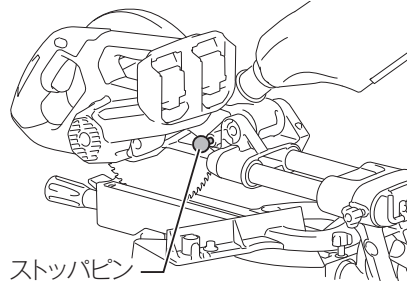
本製品の持ち運び

⚠ 注意

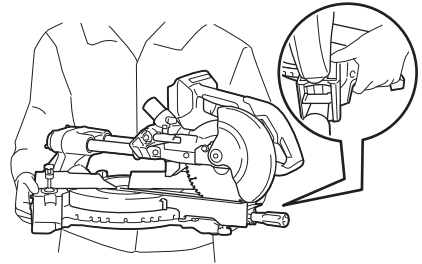
本製品の持ち運びの際は、必ずスイッチを切りバッテリーを抜いてください。

- ・ バッテリーを差したまま行くと事故の原因になります。

- ・ ノコ刃傾斜角度は0°、ターンベース角度は右57°、スライドは手前側いっぱいまで戻した位置でそれぞれを固定してください。
- ・ ハンドルを下限位置まで下げて、アーム部のストッパピンを押し込み、本製品が上がらないように固定してください。



- ・ 本製品のベースの両側を抱えるようにして、持ち運んでください。



⚠ 警告

点検・整備の際には、必ずスイッチを切りバッテリーを抜いてください。

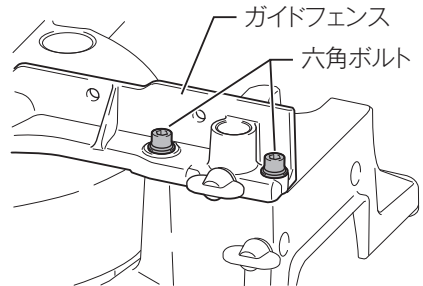
- ・ バッテリーを差したまま行くと事故の原因になります。

切断角度の調整

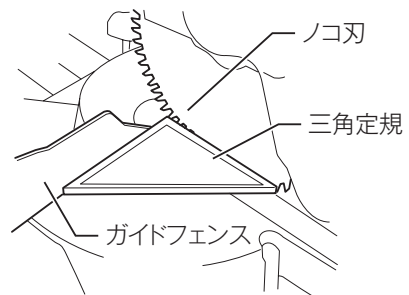
- ・ 切断角度は出荷時に調整してありますが、万一輸送中やご使用中に狂いが生じた場合は、次の手順で調整してください。

(1) 角度切断時の角度調整

1. 本製品をガイドフェンス側へスライドさせ、2本のスライド軸固定用ツマミネジでスライド軸を固定します。
2. ターンベース固定用のグリップをゆるめます。
3. ターンベースの▼部とベースの角度目盛0°を合わせ、ターンベースを左右に少し動かしてターンベースの位置を安定させます。
(▼部と0°が一致しない場合がありますが、そのままにしておいてください。)
4. ガイドフェンスを固定している2本の六角ボルトを六角棒レンチなどでゆるめます。



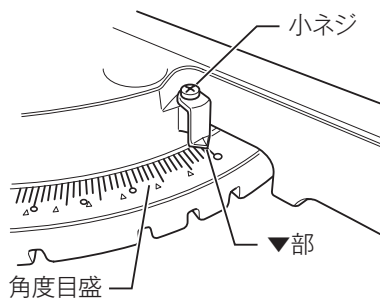
5. ハンドルを下げて、アーム部のストッパピンで固定します。
6. ノコ刃側面とガイドフェンス面にカネ尺または三角定規をあて、ノコ刃とガイドフェンスが直角になるようにガイドフェンスを調整します。



7. ガイドフェンスが動かないように注意しながら、六角ボルトを静かに右端から順番に締め付けます。

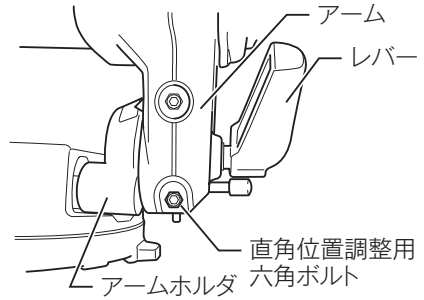
保守・点検について

8. ターンベースの▼部と角度目盛の0°が一致しているか確認します。
▼部と角度目盛の0°が一致していないときは、小ネジをゆるめて▼部を角度目盛の0°に合わせてください。

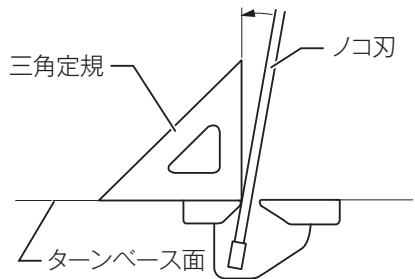


(2) 傾斜切断時の角度調整（直角位置）

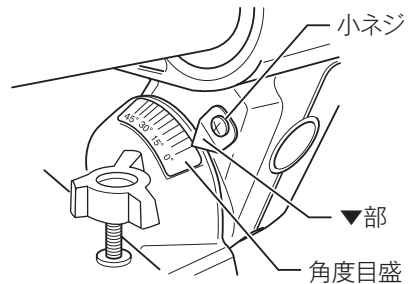
1. 本製品をガイドフェンス側へスライドさせ、2本のスライド軸固定用ツマミネジでスライド軸を固定し、ハンドルを下げてアーム部のストッパピンで固定します。
2. アーム後部のレバーをゆるめます。
 - ・このとき、▼部がアームホルダの角度目盛の45°に一致しているか確認してください。
 - ・▼部と角度目盛の45°が一致していないときは、アーム右側面上側の六角ボルトをボックスレンチで回転させ▼部が角度目盛の45°に合うように六角ボルトで調整してください。



3. ターンベース面とノコ刃の側面に三角定規をあて、アーム右側面下側の六角ボルトを右に回してターンベースとノコ刃が直角になるように調整します。
 - ・調整が終了したら、レバーをしっかり締め付け本製品を固定してください。

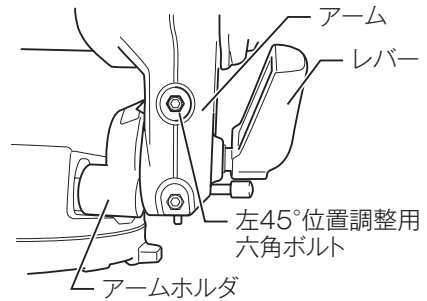


4. アームホルダの▼部とアームの角度目盛の0°が一致しているか確認します。
 - ・▼部と角度目盛の0°が一致していないときは、小ネジをゆるめて▼部を角度目盛の0°に合わせてください。



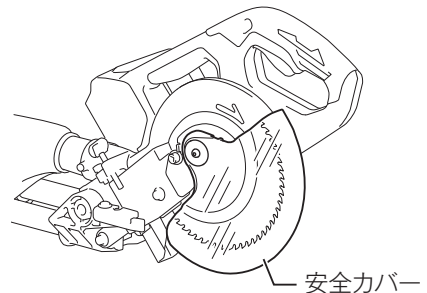
(3) 傾斜切断時の角度調整（左右 45° 位置）

1. ターンベースとノコ刃とが直角になったときに、▼部がアームの角度目盛の 0° に合っているか確認します。(59 ページ「傾斜切断時の角度調整（直角位置）」の項を参照してください。)
2. レバーをゆるめて本製品を左 45° に傾斜させてください。
3. アームホルダ側面の六角ボルトを六角棒レンチで左へ 2 ～ 3 回転させて本製品を左へ傾けます。



安全カバーの動作点検と整備

- ・ 安全カバーは、ハンドルを下げると自動的に上がり、切り終わってハンドルを上ると、元に戻ります。この安全カバーの動作が不完全なまま使用したり、故意に任意の位置で固定して使用することは法令により禁止されています。けがなどの事故を防ぐため正常な状態で使用してください。動作が異常なときは直ちに修理に出してください。安全カバーに切り粉などが付着してノコ刃先が見にくくなったときは湿った布で切り粉などを拭きとってください。



保守・点検について

本製品のお手入れ

- ・ 乾いた布か薄めた中性洗剤をつけた布できれいに拭いてください。

注

- ・ ガソリン、ベンジン、シンナー、アルコールなどは変色、変形、ひび割れの原因となりますので使用しないでください。

ご修理の際は

- ・ 修理はご自分でなさらないで、必ずお買い上げの販売店、または当社営業所にお申し付けください。

882904C6
IWT

株式会社マキタ
愛知県安城市住吉町 3-11-8 〒446-8502
TEL.0566-98-1711 (代表)