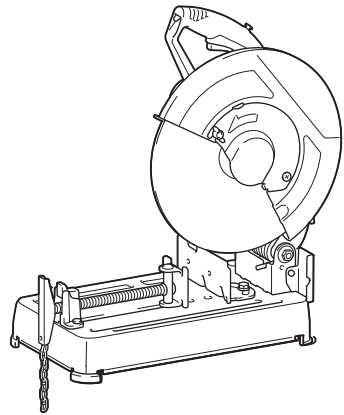


# Makita

## 取扱説明書

### 355mm 切断機

☐ モデル LW1401



二重絶縁

このマークを表示した製品は二重絶縁構造ですのでアース（接地）する必要はありません。マキタ製品は電気用品安全法に基づく技術上の基準に適合、または準じて（電気用品安全法適用外の製品）製造されております。

このたびは切断機をお買い上げ賜わり厚くお礼申し上げます。


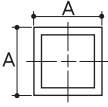
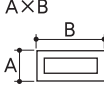
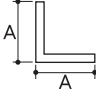
ご使用に先立ち、この取扱説明書をよくお読みいただき本製品の性能を十分ご理解の上で、適切な取り扱いと保守をしていただき、いつまでも安全に能率よくお使いくださるようお願いいたします。なお、この取扱説明書はお手元に大切に保管してください。



# 目次

・ 主要機能	3
・ 安全上のご注意	4
・ 切断機安全上のご注意	10
・ 各部の名称および標準付属品	12
・ 別販売品のご紹介	13
・ 使い方	14
・ 切断砥石の取り付け・取りはずし方	14
・ ストッププレートの調整	16
・ ガイドプレートとバイスプレート間の長さ調整	17
・ 切断角度の調整	18
・ 材料の固定	19
・ スイッチの操作	21
・ 切断作業	21
・ 本製品の移動	22
・ 保守・点検について	23
・ カーボンブラシの点検および交換	23
・ カーボンブラシの点検	23
・ カーボンブラシの交換	23
・ 本製品のお手入れ	24
・ ご修理の際は	24

# 主要機能

主要機能	モデル	LW1401		
電動機	直巻整流子電動機			
電圧	単相交流 100 V			
電流	15 A			
周波数	50-60 Hz			
消費電力	1,430 W			
回転数	3,800 min <sup>-1</sup> (回転 / 分)			
周速	71 m/s (4,240 m/min)			
使用できる 砥石寸法	外径 355 mm × 厚さ 3.5 mm 以下 × 25.4 mm			
切断能力				
切断形状				
切断角度				
90°切断	127	119	115 × 130 102 × 194 70 × 233	137
45°切断	127	106	115 × 103	100
(単位 : mm)				
本製品寸法	長さ 500 mm × 幅 290 mm × 高さ 620 mm			
質量	16.6 kg			

- 改良のため、主要機能および形状などは変更する場合がありますので、ご了承ください。

- ・ ご使用前に、「取扱説明書」と「安全上のご注意」すべてをよくお読みの上、正しく使用してください。
- ・ 感電、火災、重傷などの事故を未然に防ぐために、この「安全上のご注意」を必ず守ってください。
- ・ 「電動工具」は、電源式（コード付き）電動工具を示します。

## 注意文の 警告 ・ 注意 ・ 注 の意味について


ご使用上の注意事項は  警告 と  注意 ・  注 に区分していますが、それぞれ次の意味を表します。

### 警告

： 誤った取り扱いをしたときに、使用者が死亡または重傷を負う可能性が想定される内容のご注意。

### 注意

： 誤った取り扱いをしたときに、使用者が傷害を負う可能性が想定される内容および物的損害のみの発生が想定される内容のご注意。

なお  注意 に記載した事項でも、状況によっては重大な結果に結びつく可能性があります。いずれも安全に関する重要な内容を記載していますので、必ず守ってください。

### 注

： 製品および付属品の取り扱いなどに関する重要なお注意。

## ⚠ 警告

### 作業環境

1. 作業場は、整理整頓してください。また、十分に明るくし、いつもきれいに保ってください。
  - ・ ちらかった暗い場所や作業台は、事故の原因となります。
2. 可燃性の液体・ガス・粉じんのある所で使用しないでください。
  - ・ 電動工具から発生する火花が発火や爆発の原因になります。
3. 使用中は子供や第三者を作業場に近づけないでください。
  - ・ 注意力が散漫になり、操作に集中できなくなる可能性があります。
  - ・ 作業者以外、電動工具や電源コードに触れさせないでください。
4. 十分な、防じん対策や飛散防止対策をしてください。
  - ・ 特に、人体に有害な成分を含む材料を加工するときには、注意してください。
5. アスベスト（石綿）周辺の環境下（除去作業含む）で使用しないでください。
  - ・ アスベストは、人体に肺がんなどの重大な健康被害を発症させる物質です。

### 電気に関する安全事項

1. 電源コンセントは電動工具の電源プラグに合ったものを使用してください。また、電源プラグの改造をしないでください。アース（接地）付きプラグは確実にアース（接地）をしてください。
  - ・ 改造していない電源プラグおよびそれに対応するコンセントを使用すれば、感電のリスクが低減されます。
2. 金属製のパイプや暖房器具、電子レンジ、冷蔵庫の外枠などアース（接地）されているものに身体を接触させないようにしてください。
  - ・ 感電する恐れがあります。
3. 電動工具は、雨ざらしにしたり、湿った、またはぬれた場所で使用したりしないでください。
  - ・ 電動工具内部に水が入り、感電する恐れがあります。
4. 電源コードを乱暴に扱わないでください。
  - ・ 電源コードを持って電動工具を運んだり、引っ張ったりしないでください。また、電源プラグを抜くために電源コードを利用しないでください。
  - ・ 電源コードを熱、油、角のある所、動くものに近づけないでください。電源コードが損傷したり、身体に絡まって感電する恐れがあります。
5. 屋外の使用に適した延長コードを使用してください。
  - ・ 屋外で使用する場合、キャブタイヤコード、またはキャブタイヤケーブルの延長コードを使用してください。
6. アース（接地）付きプラグやアース線がある場合、アース線をガス管に接続しないでください。
  - ・ 発火や爆発の原因になります。
7. 使用電源は、銘板に表示してある電圧で使用してください。
  - ・ 表示を超える電圧で使用すると、モータの回転が異常に高速となり、けがの原因になります。

## ⚠ 警告

### 作業者に関する安全事項

1. 油断しないで十分注意して作業を行ってください。
  - ・ 電動工具を使用する場合は、取扱方法、作業の仕方、周りの状況など十分注意して慎重に作業してください。
  - ・ 疲れていたり、アルコールまたは医薬品を飲んでいる方や妊娠している方は、電動工具を使用しないでください。
  - ・ 屋外での作業の場合は、夜間の使用や悪天候などで視界の悪いときは電動工具を使用しないでください。
  - ・ 一瞬の不注意が深刻な傷害を招きます。
2. 安全保護具を使用してください。
  - ・ 作業時は、常に保護メガネを使用してください。また、粉じんの多い作業では防じんマスクを併用してください。必要に応じて、すべり防止安全靴・ヘルメット、耳栓、イヤマフなどを着用してください。
3. 不意な始動は避けてください。
  - ・ 電源プラグを電源コンセントに差し込む前に、スイッチが切れていることを確かめてください。
  - ・ 電源コードをつないだ状態で、スイッチに指をかけて運ばないでください。
4. 電動工具の電源を入れる前に、調整キーやレンチなどは、必ず取りはずしてください。
  - ・ 電源を入れたときに、取り付けたキーやレンチなどが回転して負傷する恐れがあります。
  - ・ 本製品に収納場所がある場合は、決められた位置にしっかりと固定してください。
5. 無理な姿勢で作業をしないでください。
  - ・ 常に足元をしっかりとさせ、バランスを保つようにしてください。
6. きちんとした服装で作業してください。
  - ・ だぶだぶの衣服やネックレスなどの装身具は、回転部に巻き込まれる恐れがあるので着用しないでください。
  - ・ 髪、衣服、手袋は回転部分に近づけないでください。
  - ・ 屋外での作業の場合には、ゴム手袋とすべり止めの付いた履物の使用をおすすめします。
  - ・ 長い髪は、帽子やヘアカバーなどで覆ってください。
7. 集じん装置が接続できるものは接続して使用してください。
  - ・ 電動工具に集じん機などが接続できる場合は、これらの装置を確実に接続することで粉じんの人体への影響を軽減できます。

### 電動工具の使用および手入れ

1. 電動工具は能力に合った作業に使用してください。
  - ・ 安全に能率よく作業するために、電動工具の能力に合った負荷で作業してください。
2. スイッチに異常がないか点検してください。
  - ・ スイッチで始動および停止操作のできない電動工具は危険です。使用せず修理をお申し付けください。

## ⚠ 警告

3. 電動工具の誤始動を防ぐために、次の作業前はスイッチを切り、電源プラグを電源コンセントから抜いてください。
  - ・ 本製品の調整
  - ・ 刃物、砥石、ビットなどの付属品の交換
  - ・ 保管、または修理
  - ・ 電動工具から離れるとき
  - ・ その他危険が予想される作業
4. 使用しない電動工具は、子供の手の届かない乾燥した鍵のかかる場所に保管してください。
  - ・ 電源コンセントから電源プラグを抜いて保管してください。
5. 可動部分の位置調整および締め付け状態、部品の破損、取り付け状態、その他運転に影響をおよぼすすべての部位に異常がないか確認してください。
  - ・ 保守点検が不十分であることが事故の原因になります。
  - ・ 握り部は、常に乾かしてきれいな状態に保ち、油やグリスなどが付かないようにしてください。
  - ・ 注油や付属品の交換は、取扱説明書に従ってください。
  - ・ 電源コードは定期的な点検し、損傷している場合は、お買い上げの販売店、または当社営業所に修理をお申し付けください。
  - ・ 延長コードを使用する場合は、定期的な点検し、損傷している場合には交換してください。
  - ・ 安全に能率よく作業していただくために、刃物類は常に手入れをし、よく切れる状態を保ってください。
6. 先端工具は、鋭利できれいな状態を保ってください。
  - ・ 先端工具を適切に手入れすることで、円滑な作業と容易な操作ができます。
7. 取扱説明書で指定した先端工具、付属品、アタッチメントなどを使用してください。
  - ・ 取扱説明書で指定のサイズ、形状、付属品などは、本製品の性能や安全を引出すよう、最適に設計されています。
8. 電動工具、付属品、アタッチメント、先端工具類は、作業条件や実施する作業に合わせてご使用ください。
  - ・ 指定された用途以外に使用すると、事故の原因になります。
9. 極端な高温や低温の環境下では十分な性能を得られません。
10. 「取扱説明書」と「安全上のご注意」をお読みになって、電動工具とその操作を理解した方以外は使用させないでください。
  - ・ 理解せずに使用することは危険です。
11. 子供や本製品の操作を理解していない方には使用させないでください。
  - ・ けがの原因になります。
12. 必要に応じ、定格感度電流が 30 mA 以下の漏電しゃ断器を使用してください。

## ⚠ 警告

### 整備

1. 電動工具は、専門家による純正部品だけを用いた修理により安全性を維持することができます。
  - 本製品を分解、修理、改造はしないでください。発火したり、異常動作して、けがをする恐れがあります。
  - 本製品が熱くなったり、異常に気づいたときは点検・修理に出してください。
  - 本製品は、該当する安全規格に適合しているので改造しないでください。
  - 修理は、必ずお買い上げの販売店、または当社営業所にお申し付けください。
  - 修理の知識や技術のない方が修理すると、十分な性能を発揮しないだけでなく、事故やけがの恐れがあります。
  - アスベスト(石綿)周辺の環境下(除去作業含む)で使用した本製品の保守・点検・修理は受付できません。

### その他の安全事項

1. 損傷した部品がないか点検してください。
  - 使用前に、保護カバーやその他の部品に損傷がないか十分点検し、正常に作動するか、また所定機能を発揮するか確認してください。異常がある場合は、使用する前に修理を行ってください。
  - 破損した保護カバー、その他の部品交換や修理は、取扱説明書に従ってください。取扱説明書に記載されていない場合は、お買い上げの販売店、または当社営業所に修理をお申し付けください。スイッチが故障した場合は、お買い上げの販売店、または当社営業所に修理をお申し付けください。
  - 異常・故障時には、直ちに使用を中止してください。そのまま、使用すると発煙・発火、感電、けがに至る恐れがあります。

<異常・故障例>

  - 電源コードや電源プラグが異常に熱い。
  - 電源コードに深いキズや変形がある。
  - 電源コードを動かすと、通電したりしなかったりする。
  - 焦げくさい臭いがする。
  - ビリビリと電気を感じる。
  - スwitchを入れても動かないなど不具合を感じた場合は、すぐに電源プラグを抜いてお買い上げの販売店、または当社営業所に点検、修理をお申し付けください。
2. 正しい付属品やアタッチメントを使用してください。
  - この取扱説明書および当社カタログに記載されている付属品やアタッチメント以外のものを使用すると、事故やけがの原因となる恐れがあるので使用しないでください。
3. 材料を加工する工具では、材料をしっかりと固定してください。
  - 材料を固定するために、クランプや万力などを利用してください。手で保持するより安全で、両手で電動工具を使用できます。(材料を動かして加工する製品を除く。)
4. 電源プラグにぬれた手で触れないでください。
  - 感電の恐れがあります。



## ⚠ 警告

### 5. 使用できる延長コードの太さ（導体公称断面積）と最大長さの目安

- 電源が離れていて、延長コードが必要なときは、本製品を最高の能率で支障なくご使用いただくために、十分な太さのコードをできるだけ短くお使いください。
- 延長コードは本製品のコードと同じような被ふくを施したコードを使用してください。

コードの太さ (導体公称断面積)	銘板記載の定格電流値で使用できる長さの目安		
	～ 5 A	5 ～ 10 A	10 ～ 15 A
2.0 mm <sup>2</sup>	50 m	30 m	20 m

この取扱説明書は、大切に保管してください。

- お読みになった後は、お使いになる方がいつでも見ることが出来る所に必ず保管してください。
- ほかにの人に貸し出す場合は、一緒に取扱説明書もお渡しください。

### ●騒音防止規制について

騒音に関しては、法令や各都道府県などの条例で定める規制がありますので、ご近所などの周囲に迷惑をかけないようにご使用ください。

先に電動工具として共通の注意事項を述べましたが、切断機として、さらに次の注意事項を守ってください。

## ⚠ 警告

1. 使用電源は、銘板に表示してある電圧で使用してください。
  - ・ 表示を超える電圧で使用すると、回転が異常に高速となり、けがの原因になります。
2. 作業時は、常に保護メガネを使用してください。
3. ホイールカバーは、必ず取り付けて使用してください。
  - ・ 砥石が破壊したとき、けがの原因になります。
4. 使用する切断砥石は、最高使用周速度 71 m/s (4,240 m/min) 以上の正規の砥石を取り付け、正しい使用面で切断してください。側面を使用しないでください。また、砥石の取扱説明書を必ずお読みください。
  - ・ 正規以外の砥石を使用したり、また側面を使用すると、砥石が破壊し、けがの原因になります。
5. 砥石にヒビ、割れなどの異常がないことを確認してから使用してください。
  - ・ 異常があると、砥石が破壊し、けがの原因になります。
6. 水、研削液などは使用しないでください。
  - ・ 乾式用のため、砥石の破壊によるけがや感電の恐れがあります。
7. 使用中は、回転部に手や顔などを近づけないでください。
  - ・ けがの原因になります。
8. 研削粉は火花となって飛散するので、引火しやすいもの、傷付きやすいものは、安全な場所に遠ざけてください。また、切断火花を直接手足などに当てないようにしてください。
  - ・ 火災や、やけどの原因になります。
9. 使用中、機体の調子が悪かったり、異常音が出たときは、直ちにスイッチを切って使用を中止し、お買い求めの販売店、または当社営業所に点検・修理を依頼してください。
  - ・ そのまま使用していると、けがの原因になります。
10. 誤って落としたり、ぶつけたときは、砥石や機体などに破損や亀裂、変形がないことをよく点検してください。
  - ・ 破損や亀裂、変形があると、けがの原因になります。
11. [事業者の方へ] 砥石の取り替え・試運転は、法・規則で定める特別教育を受けた人に行わせてください。

関連法令 労働安全衛生規則 第 36 条  
労働安全特別教育規程 第 1 条、第 2 条

## ⚠ 注意

1. 傾斜のない平坦な場所にすえ付けて、安定した状態にしてください。
  - ・ 不安定な状態では、作業中、材料が動いて砥石が破壊し、けがの原因になります。
2. 工具類（砥石など）や付属品は、取扱説明書に従って確実に取り付けてください。
  - ・ 確実に取り付けないと、はずれたりし、けがの原因になります。
3. 新しい砥石を取り付け、はじめてスイッチを入れるときは、砥石の露出部から一時身体を避けてください。
  - ・ 砥石が破壊したとき、けがの原因になります。
4. 試運転を励行してください。
  - ・ 試運転時間は 砥石交換のとき 3分間以上  
その日の作業始めのとき 1分間以上 です。
  - ・ 試運転せずに作業を開始すると、思わぬけがの原因になります。
5. 高所作業のときは、下に人がいないことをよく確かめてください。また、コードを引っかけたりしないでください。
  - ・ 材料や機体などを落としたときなど、事故の原因になります。
6. 切断材は確実に固定してください。
  - ・ 固定が不十分な場合、砥石が破壊したり、材料が飛びけがの原因になります。
7. 指定以外の刃物（丸のこ刃、チップソーなど）での切断作業はしないでください。
  - ・ 丸のことしての保護装置がなく、けがの原因になります。
8. 切断直後の材料は、高温になっているので触れないでください。
  - ・ やけどの原因になります。
9. 切断砥石は、水分や湿気のない乾燥した場所に保管してください。
  - ・ 水分や湿気によって強度が低下し、砥石破壊の原因になります。
10. 回転させたまま、放置しないでください。
  - ・ けがの原因になります。

## 注

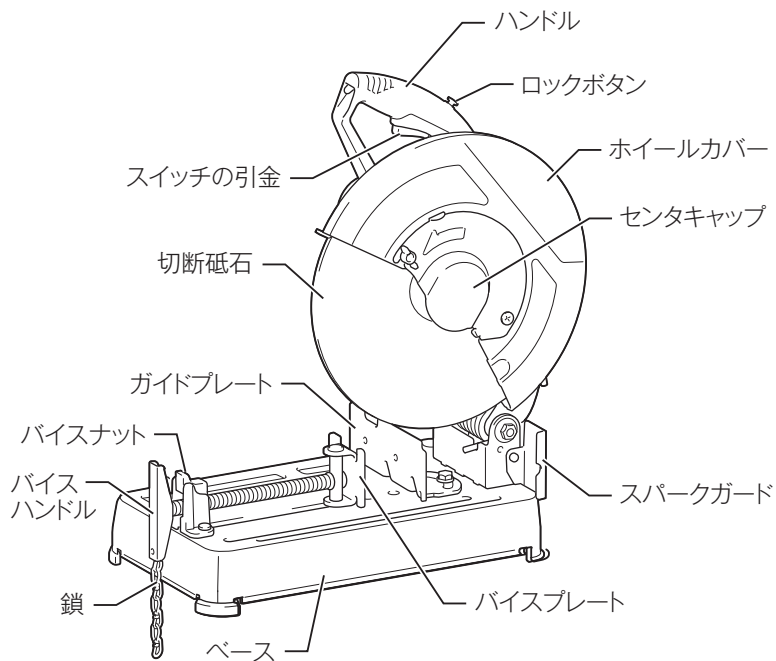
- ・ 電源が離れていて、延長コードが必要なときは、本製品を最高の能率で支障なくご使用いただくために十分な太さのコードをできるだけ短くお使いください。

使用できる延長コードの太さ（導体公称断面積）と長さの目安

コードの太さ (導体公称断面積)	銘板記載の定格電流値で使用できる長さの目安		
	～ 5 A	5 ～ 10 A	10 ～ 15 A
2.0 mm <sup>2</sup>	50 m	30 m	20 m

- ・ 延長コードは本製品のコードと同じような被ふくを施したコードを使用してください。

## 各部の名称および標準付属品



### 標準付属品

- ・ 鉄工用切断砥石 355
- ・ ボックスレンチ 17

## 別販売品のご紹介

- ・ 別販売品の詳細につきましてはカタログを参照していただくか、お買い上げの販売店、または当社営業所へお問い合わせください。
- ・ 鉄工用切断砥石  
部品番号：A-30405（5枚入）  
部品番号：A-51786（5枚入）両面補強タイプ
- ・ 軽天材用切断砥石  
部品番号：A-33227（25枚入）

# 使い方

## 切断砥石の取り付け・取りはずし方

### ⚠ 警告

切断砥石の取り付け、取りはずしの際は、必ずスイッチを切り電源プラグを電源コンセントから抜いてください。

- ・ 電源プラグを電源コンセントにつないだまま行くと事故の原因になります。

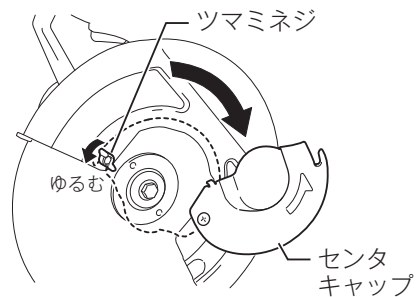
### ⚠ 注意

切断砥石の着脱は付属のボックスレンチ以外の工具は使わないでください。

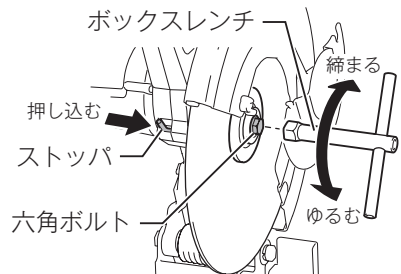
- ・ 締め過ぎや締め付け不足となり、けがの原因になります。

## 取りはずし方

1. ツマミネジをゆるめ、センタキャップを持ち上げます。

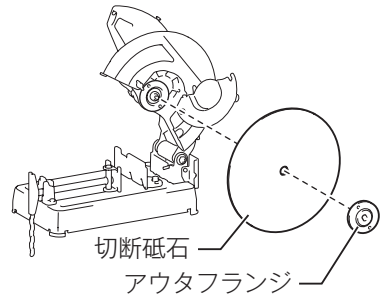


2. ストッパを押し込んで砥石軸の回り止めをしてから、付属のボックスレンチで六角ボルトを左に回してはずします。



# 使い方

3. アウタフランジ→切断砥石の順に取りはずします。

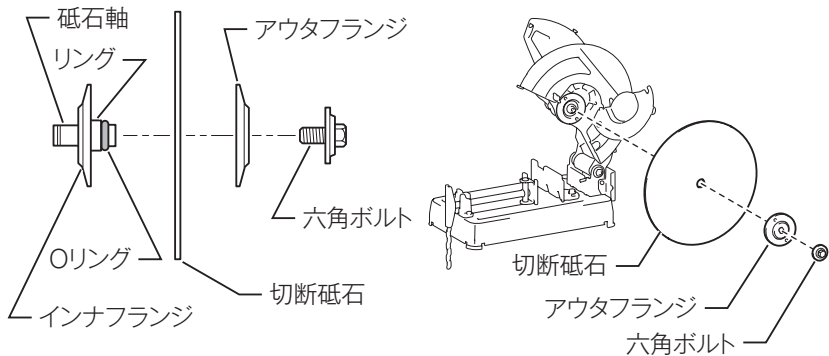


## 注

- ・ インナフランジ、リング、Oリングははずさないでください。

## 取り付け方

- ・ 取りはずし方の逆の要領で行います。  
砥石軸に切断砥石→アウタフランジ→六角ボルトの順に取り付けて、六角ボルトをしっかり締め付けます。
- ・ 切断砥石の交換後は、センタキャップを閉じてツマミネジで確実に固定します。



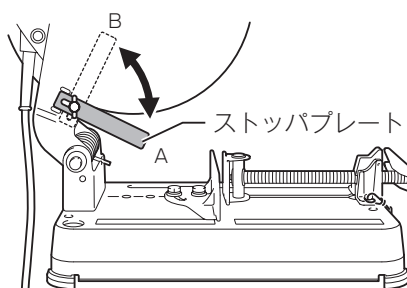
# 使い方

## ストッププレートの調整

- ・ストッププレートの位置を変えることで、切断砥石とベースや床面の距離を調整できます。

A：切断砥石が新品

B：切断砥石の摩耗により材料に届かない、薄い材料など





# 使い方

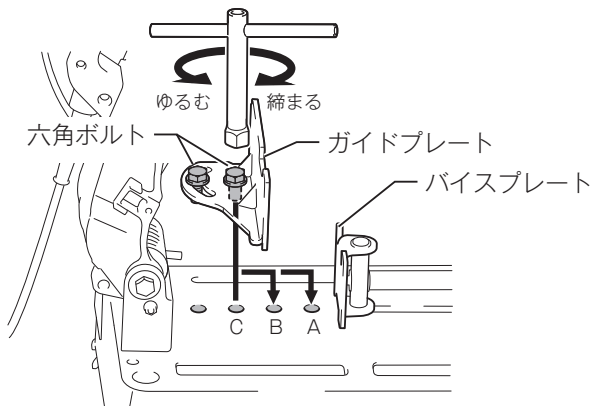
## ガイドプレートとバイスプレート間の長さ調整

### ⚠ 注意

ガイドプレートとバイスプレート間の長さ調整後は、六角ボルト（2本）を確実に締め付けてください。

- ・ 材料の固定が不安定となり、けがの原因になります。

- ・ 工場出荷時は、ガイドプレートとバイスプレート間の長さが 0 ~ 170 mm に設定してあります。  
170 mm 以上の長さが必要なときは、次の手順で調整をしてください。
1. 付属のボックスレンチで六角ボルト（2本）をはずして図の位置にガイドプレートを移動します。
  2. 調整後は六角ボルト（2本）をしっかりと締め付けます。



ガイドプレートとバイスプレート間の長さ

- A : 0 ~ 170 mm (工場出荷時)
- B : 35 ~ 205 mm
- C : 70 ~ 240 mm

# 使い方

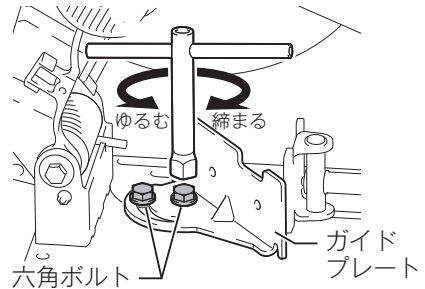
## 切断角度の調整

### ⚠ 注意

切断角度の調整後は、六角ボルト（2本）を確実に締め付けてください。

- ・ 材料の固定が不安定となり、けがの原因になります。

1. 付属のボックスレンチで六角ボルト（2本）をゆるめ、ガイドプレートを0～45°の任意の角度に調整します。
2. 調整後は六角ボルト（2本）をしっかりと締め付けます。



### 注

- ・ ガイドプレートを0～170 mm以外の位置に設定した場合は、右（時計回り）方向の角度切断をしないでください。
- ・ 切断材をしっかりとバイスにて固定できない角度での切断はしないでください。

# 使い方

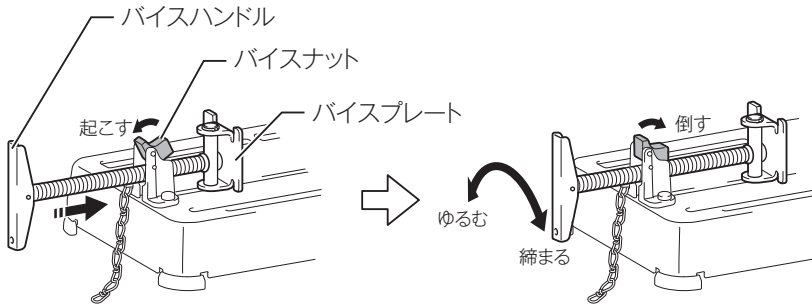
## 材料の固定

### ⚠ 注意

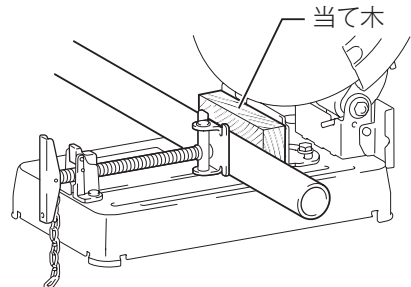
バイスナットは完全にバイスプレート側に倒して材料の固定をしてください。

- ・ 材料の固定が不十分となり、切断中に材料が飛ばされ切断砥石が破損するなど、けがの原因になります。

1. バイスナットをバイスハンドル側に起こします。
2. バイスハンドルを押して、材料にバイスプレートを押し当てます。
3. バイスナットをバイスプレート側に倒します。
4. バイスハンドルを回して材料をしっかりと固定します。

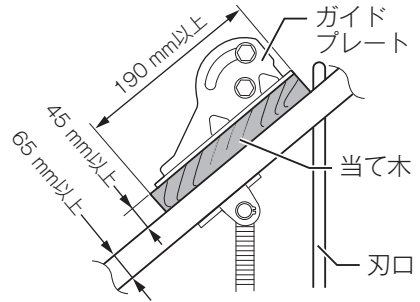


- ・ 切断砥石が摩耗して直径が小さくなったときは、当て木をガイドプレート側に挟み込んで砥石の真下で切断します。

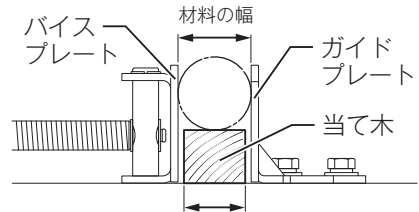


# 使い方

- 幅が 65 mm 以上の材料を角度切断するとき、ガイドプレートに当て木を取り付けます。当て木はガイドプレートの穴を利用してネジで取り付けてください。

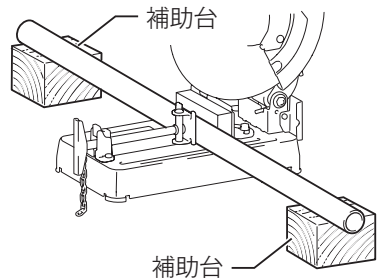


- 材料の幅よりも少し小さめの当て木を材料の下に敷いて使用すると経済的に切断砥石を使うことができます。



当て木の寸法 (材料よりも少し小さい幅)

- 材料が長いときは、必ず両端を補助台に乗せてベース面との高さを調整して安定させます。



# 使い方

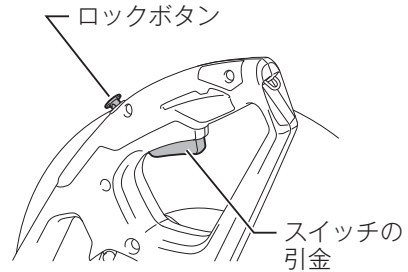
## スイッチの操作

### ⚠ 警告

電源コンセントに電源プラグを差し込む前に、スイッチが切れていることを必ず確認してください。

- ・ スイッチを入れたまま電源プラグを差し込むと急に動きだし事故の原因になります。

- ・ スイッチはスイッチの引金を引くと入り、放すと切れます。
- ・ スイッチの引金を引いてからロックボタンを押し込むと、引金を放しても引金が固定され連続運転します。
- ・ 停止させるには、もう一度引金を引いてロックボタンが戻ってから引金を放します。



## 切断作業

1. ハンドルをしっかり握り、スイッチを入れます。
2. 切断砥石の回転が上昇し、安定したことを確認します。
3. 切断砥石が材料に接するまでハンドルを静かに下ろし、適度な力を入れて切断します。
4. 所定の切り込み深さに達したとき、または切断が完了したときにスイッチを切り、ハンドルを静かに持ち上げます。

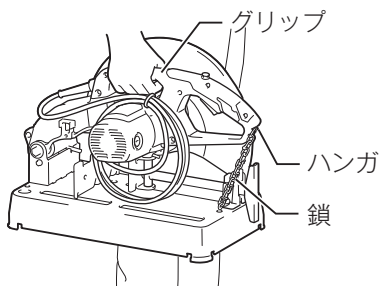
### 注

- ・ ハンドルには必要以上の力を加えないでください。

# 使い方

## 本製品の移動

- ・ 切断砥石を最も低い位置にしてハンガに鎖を引っかけます。
- ・ 持ち運びの際は、運搬用のグリップを持ってください。



# 保守・点検について

## カーボンブラシの点検および交換

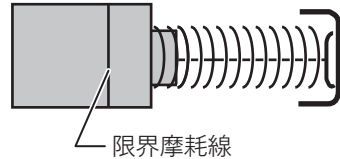
### ⚠ 警告

点検・整備の際には必ずスイッチを切り、電源プラグを電源コンセントから抜いてください。

- ・ 電源プラグを電源コンセントにつないだまま行くと、感電や事故の原因になります。

### カーボンブラシの点検

- ・ カーボンブラシは定期的に取りはずして点検してください。
- ・ カーボンブラシが限界摩耗線まで摩耗したら新品と取り替えてください。このとき、カーボンブラシがブラシホルダ内で前後にスムーズに動くか確認してください。
- ・ 新品と交換する際は、必ず当社指定のカーボンブラシをご使用ください。

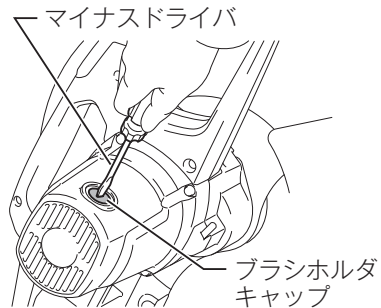


### 注

- ・ 指定以外のカーボンブラシを使用しますとブレーキがかからないことがあります。

### カーボンブラシの交換

1. マイナスドライバでブラシホルダキャップを取りはずします。
  2. 摩耗したカーボンブラシを新品と交換し、ブラシホルダキャップを組み付けます。
- ・ カーボンブラシは2個で1組です。交換時は、必ず両側とも同時に行ってください。
  - ・ 交換後は、カーボンブラシがブラシホルダ内で前後にスムーズに動くか確認してください。



## 保守・点検について

### 本製品のお手入れ

- ・ 乾いた布か薄めた中性洗剤をつけた布できれいに拭いてください。

### 注

- ・ ガソリン、ベンジン、シンナー、アルコールなどは変色、変形、ひび割れの原因となりますので使用しないでください。

### ご修理の際は

- ・ 修理はご自分でなさらないで、必ずお買い上げの販売店、または当社営業所にお申し付けください。









882933B9  
IWT

株式会社マキタ  
愛知県安城市住吉町 3-11-8 〒446-8502  
TEL.0566-98-1711 (代表)