

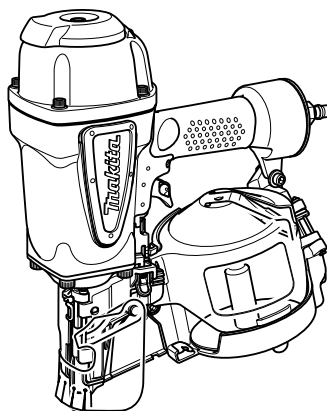
Makita

ヒューマンハードウェアのマキタ
人の暮らしとすまいのために……

取扱説明書

90mm エア釘打

モデル AN902



このたびは **90mm エア釘打**をお買い上げ
賜わり厚くお礼申し上げます。

ご使用に先立ち、この取扱説明書をよく
お読みいただき本機の性能を十分ご理解
の上で、適切な取り扱いと保守をしてい
ただいて、いつまでも安全
に能率よくお使いくださる
ようお願い致します。

なお、この取扱説明書はお
手元に大切に保管してくだ
さい。



目次

・ 主要機能	3
・ 安全上のご注意	4
・ 各部の名称および標準付属品	7
・ 別販売品のご紹介	8
・ 使い方	9
・ ご使用前の確認	9
・ コンプレッサの選定について	10
・ エアホースの選定について	10
・ エアセット（別販売品）について	11
・ コンプレッサ・エアセット・エアホースの保管・点検	11
・ 釘の装てんについて	12
・ マガジンへの釘の装てん	12
・ ドライバガイドへの釘の装てん	13
・ 釘の打ち込み深さの調整について	13
・ エアホースの接続	14
・ シーケンシャル切替レバーの操作	14
・ 打ち込み方法	15
・ 釘づまりの直し方	16
・ 保守・点検について	17
・ 作業後の保管	17
・ 指定オイルの使用	17
・ 本機のお手入れ	17
・ ご修理の際は	17

主要機能

モデル	AN902
主要機能	
使用空気圧力	0.49 ~ 0.83MPa(5 ~ 8.5kgf/cm ²)
使用釘	ワイヤ釘：45 ~ 90mm
釘装てん数	ワイヤ釘：150-300本(1巻)
質量	3.4kg
本機寸法	長さ 318mm × 幅 128mm × 高さ 363mm
使用ホース内径	φ6.5mm 以上

- 改良のため、主要機能および形状などは変更する場合がありますので、ご了承ください。

注意文の **⚠ 警告** ・ **⚠ 注意** ・ **注** の意味について

ご使用上の注意事項は **⚠ 警告** と **⚠ 注意** ・ **注** に区分していますが、それぞれ次の意味を表します。

⚠ 警告

： 誤った取り扱いをしたときに、使用者が死亡または重傷を負う可能性が想定される内容のご注意。

⚠ 注意

： 誤った取り扱いをしたときに、使用者が傷害を負う可能性が想定される内容および物的損害のみの発生が想定される内容のご注意。

なお、**⚠ 注意** に記載した事項でも、状況によっては重大な結果に結び付く可能性があります。いずれも安全に関する重要な内容を記載していますので、必ず守ってください。

注

： 製品および付属品の取り扱い等に関する重要なお注意。

安全上のご注意

JPB187-1

- ・ 火災、感電、けがなどの事故を未然に防ぐために、「安全上のご注意」を必ず守ってください。
- ・ ご使用前に、この「安全上のご注意」すべてをよくお読みの上、正しく使用してください。
- ・ お読みになった後は、お使いになる方がいつでも見られる所に必ず保管してください。
- ・ 他の人に貸し出す場合は、いっしょに取扱説明書もお渡しください。

⚠ 警告

1. ご使用前に取扱説明書を必ずよくお読みください。
 - ・ 本機の取扱い知識が不十分な場合、事故の原因になります。
2. 次のときは、本機を使用しないでください。
 - ・ 事故の原因になります。
 - 疲れているとき、身体が不調なとき。
 - 酒類や薬物を飲んで正常な操作ができないとき。
3. 保護メガネ、耳栓を装着し、また作業環境に応じてヘルメットなども着用して釘打ち作業をしてください。
 - ・ 装着しないと打ち損じの釘や釘の連結片で目などにけがをしたり、排気音で耳を痛める原因になります。
4. 揮発性可燃物（ガソリン・シンナーなど）の近くでは使用しないでください。
 - ・ 釘を打ち込むときの火花で火災を起こす恐れがあります。
5. 釘打ち作業以外の用途には使用しないでください。
 - ・ 事故の原因になります。
6. 本機に刻印や溶接等の改造をしないでください。
 - ・ 外枠が破損し、けがの原因になります。
7. 動力源は圧縮空気を使用してください。
 - ・ 圧縮空気以外のガス（プロパン、アセチレン、酸素など）を用いると爆発する恐れがあります。
8. 圧縮空気の圧力は0.49 ~ 0.83MPa(5 ~ 8.5kgf/cm²)の範囲内で使用してください。
 - ・ 高過ぎる圧力は、損傷による事故の原因になります。
9. カバーは、はずさないでください。
 - ・ はずすと釘の連結片や打ち損じの釘が飛散し、事故の原因になります。
10. 安全装置が正常に作動するか確認してからご使用ください。
 - ・ 安全装置に異常があると、事故の原因になります。
11. 足場を使って作業する場合、常に足場をしっかりとらせ、バランスが保てる姿勢で作業してください。
 - ・ 足場が不安定だと事故の原因になります。
12. 屋根などで作業をするときは、前進しながら打つようにしてください。
 - ・ 後退しながら打つと足を踏みはずし、事故の原因になります。

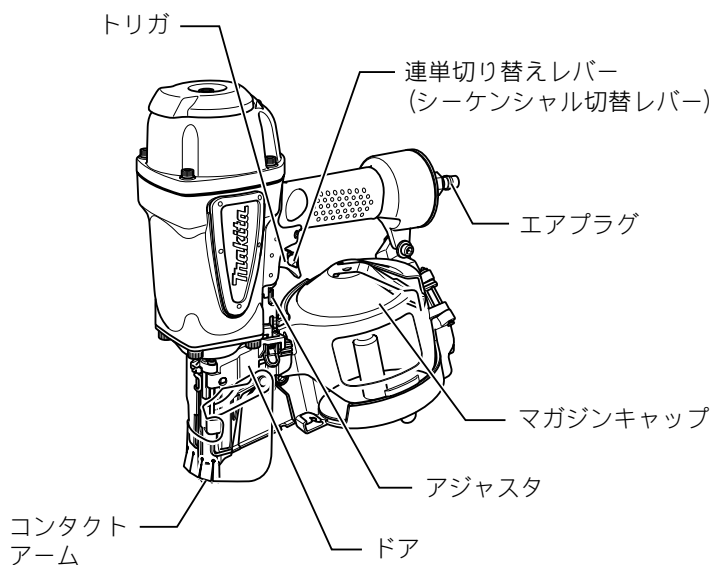
⚠ 警告

13. 近くに人がいないことを確認してから作業を始めてください。
 - ・ 打ち損じの釘や釘の連結片などがあたりけがをする原因となります。
14. 壁の内、外側からの同時作業はしないでください。
 - ・ 釘が突き抜けたりそれたりしたとき、事故の原因になります。
15. 高所での作業のときは、ホースの固定箇所を設けてください。
 - ・ 不意に引っ張られたり、引っかけたりしたとき、事故の原因になります。
16. 射出口を人に向けたり、手足を射出口付近に近づけたりしないでください。
 - ・ 誤って発射した場合に事故の原因になります。
17. トリガに指をかけたまま持ち運んだり、手渡しなどをしないでください。
 - ・ 誤って発射した場合に事故の原因になります。
18. エアホースをつなぐときは、トリガに指をかけないでください。
 - ・ 誤って発射された場合に事故の原因になります。
19. 次の場合は、エアホースを本機からはずしてください。
 - ・ 誤って本機が作動すると事故の原因になります。
 - 修理する場合。
 - 釘を装てんする場合、また取り出す場合。
 - 作業中、本機を持って移動する場合。

⚠ 注意

1. 裾や袖の締まりのよい服装をしてください。
 - ・ 袖口や裾の開いた衣服などで作業しますと、事故の原因になります。
2. 作業場は、いつも明るくきれいにしてください。
 - ・ 暗かったり、ちらかったところでの作業は事故の原因になります。
3. 使用前に、部品が損傷していないか、ボルトがゆるんでいないかを点検してください。
 - ・ 不完全な機械を使用すると、事故の原因になります。
4. 作業する箇所に電線管やガス管などの埋設物がないことを確かめてください。
 - ・ 埋設物を損傷すると感電やガス漏れ事故の原因になります。
5. 射出口を確実に材料に当ててください。
 - ・ 確実に当てていないと、釘がはね返り、事故の原因になります。
6. 作業中は、本機に顔などを近づけないでください。
 - ・ 釘の上や木の節などに当たった場合、本機が大きく反動し、けがをする原因になります。
7. 作業中に本機の調子が悪くなったり、異常に気づいた場合には、ただちに使用を中止してください。
 - ・ そのまま使用していると事故の原因になります。
8. 本機およびコンプレッサは、空気充てんのまま長時間直射日光に当てて放置しないでください。
 - ・ タンク内の高圧の空気がさらに高圧になり、事故の原因になります。
9. 本機の握り部は常に乾かしてきれいな状態を保ってください。
 - ・ 握り部が滑りやすいとけがの原因になります。
10. いつも安全に能率よくご使用いただくために、定期点検をおすすめします。点検修理は、お買い上げの販売店、またはお近くの当社営業所にお申し付けください。
 - ・ 修理の知識や技術のない人が修理しますと、事故の原因となります。

各部の名称および標準付属品



標準付属品

- ・ セーフティゴーグル (保護メガネ)
- ・ 油サシ

別販売品のご紹介

- 別販売品の詳細につきましてはカタログを参照していただくか、お買い上げ販売店もしくは、当社営業所へお問い合わせください。

ワイヤ釘 (山巻、平巻)

(材質:鉄、用途:一般木材、胴径:2.5 ~ 3.8mm、頭径:5.6 ~ 7.9mm、長さ 45 ~ 90mm)

種類	巻き形状	呼び	長さ(mm)	胴径(mm)	頭径(mm)	型式	部品番号	梱包単位(1箱)			
無地 スムース	山巻	/	65	2.5	6.0	WY2565M	F-10056	300 × 10 巻 × 2 箱			
			50	2.5	6.0	WF2550	F-10133	300 × 30 巻			
	平巻		57	2.5	6.0	WF2557	F-10146	300 × 30 巻			
			65	2.5	6.0	WF2565	F-10159	300 × 20 巻			
			75	3.1	7.2	WF3175M	F-10162	200 × 10 巻 × 2 箱			
			85	3.1	7.2	WF3185	F-10577	200 × 20 巻			
			90	3.1	7.5	WF3190M	F-10252	150 × 10 巻 × 2 箱			
スク リュ チゼル	平巻	/	50	2.5	6.0	WFS2550C	F-10175	300 × 30 巻			
			50	2.9	7.0	WFS2950C	F-10207	250 × 20 巻			
			57	2.9	7.0	WFS2957C	F-10210	250 × 20 巻			
			57	2.5	6.0	WFS2557C	F-10188	300 × 30 巻			
			65	2.5	6.0	WFS2565CM	F-10191	300 × 10 巻 × 2 箱			
			65	2.9	7.0	WFS2965C	F-10223	250 × 20 巻			
			65	2.5	6.0	WFS2565C	F-10638	300 × 30 巻			
			71	2.9	7.0	WFS2971C	F-11399	250 × 20 巻			
			75	3.1	7.0	WFS3275CM	F-10249	200 × 10 巻 × 2 箱			
			85	3.1	7.0	WFS3185C	F-10580	200 × 20 巻			
			90	3.1	7.0	WFS3290CM	F-10265	150 × 10 巻 × 2 箱			
			山巻	65	2.5	6.0	WYS2565C	F-10728	300 × 30 巻		
			N 釘	平巻	/	N45	45	2.5	5.8	WF2545N	F-10069
	N50					50	2.8	6.6	WF2850N	F-10966	250 × 10 巻
N65	65	3.1				7.3	WF3165N	F-11058	250 × 10 巻		
N75	75	3.4				7.5	WF3475N	F-11061	200 × 10 巻		
N90	90	3.8				7.9	WF3890N	F-11074	150 × 10 巻		
CN 釘	平巻	/	CN50	50	2.9	6.8	WF2950	F-11087	250 × 10 巻		
			CN65	65	3.3	7.1	WF3365	F-11045	200 × 10 巻		
			CN75	75	3.8	7.9	WF3875	F-10979	150 × 10 巻		
			CN90	90	3.8	7.9	WF3890	F-10982	150 × 10 巻		
CNZ 釘	平巻	/	CNZ50	50	2.9	6.8	WF2950X	F-11344	250 × 10 巻		
			CNZ65	65	3.3	7.1	WF3365X	F-11357	200 × 10 巻		
			CNZ75	75	3.8	7.9	WF3875X	F-11360	150 × 10 巻		
			CNZ90	90	3.8	7.9	WF3890X	F-11373	150 × 10 巻		
コンク リート	山巻	/	45	2.5	5.6	WY2545HM	F-11016	300 × 10 巻 × 2 箱			
			50	2.5	5.6	WY2550HM	F-11029	300 × 10 巻 × 2 箱			
			57	2.5	5.6	WY2557HM	F-10564	300 × 10 巻 × 2 箱			
			65	2.5	5.6	WY2565HM	F-10458	300 × 10 巻 × 2 箱			

使い方

ご使用前の確認

⚠ 警告

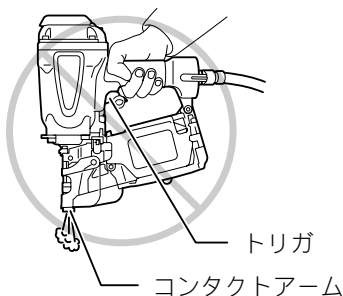
安全装置に異常がある場合は使用しないでください。

・ そのまま使用すると事故の原因になります。

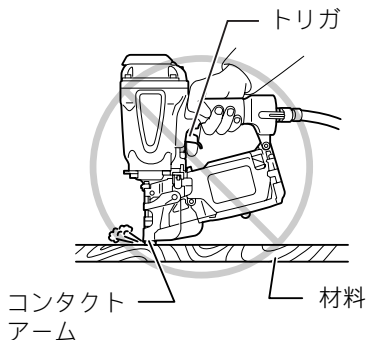
- ・ 釘を打つ作業に入る前に安全装置に異常がないかを下記の手順で確認してください。
 1. 作業にはいる前に本機に釘が装てんされていないことを確認してください。
 2. シーケンシャル切替レバーを連続モードに設定してください。(P14「シーケンシャル切替レバーの操作」参照)
 3. 本機にエアホースを接続します。
 4. まずトリガだけを引いてください。次にトリガから指を離しコンタクトアームを材料に押し当ててください。
 5. 上記3の操作で本機が作動する場合は安全装置が異常です。

異常例)

トリガだけを引いて
作動する場合



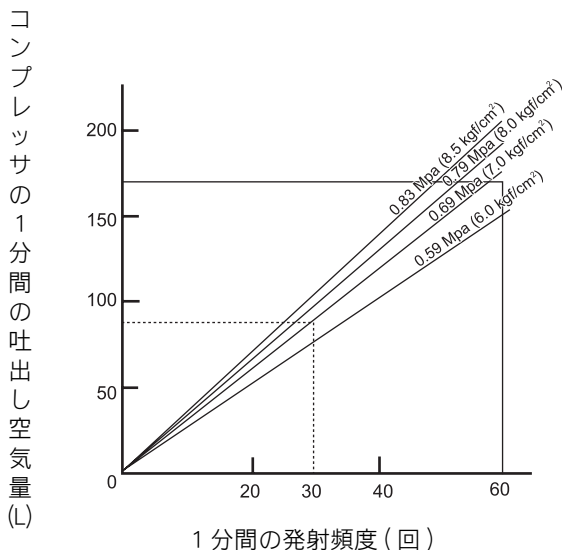
トリガから指を離し、コンタクトアームを押し当てると作動する場合



使い方

コンプレッサの選定について

- ・ 本機を能率よく使用されるために、コンプレッサの最高圧力と吐出し空気量は余裕のあるものを使用してください。コンプレッサを選定される時は図を参考にしてください。
- ・ 図は本機での発射頻度、使用圧力とコンプレッサの吐出し量の関係を示します。たとえば、使用圧力が0.69MPa(7.0kgf/cm²)で発射頻度が1分間に約30回ですと、吐出し空気量90L/min以上のコンプレッサが必要です。



エアホースの選定について

- ・ 連続作業を効率よく行うためにエアホースは太く短い物を使用してください。
- ※ 内径 6.5mm 以上、長さ 30m 以下のエアホースを使用する事を目安に選定してください。

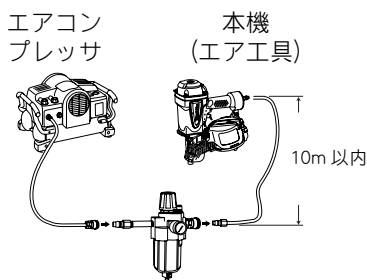
注

- ・ 釘の発射頻度にくらべエアコンプレッサの吐出し量が少ない場合や、エアホースの内径が細いか、長さが長すぎる場合は、打ち込み力が低下します。

使い方

エアセット（別販売品）について

- ・ エアセットをご使用頂きますと、本機の作動性と防錆性を長期間最適の状態に保つことができます。
- ・ ご使用の際は、エアセットから本機までのエアホースの長さをおおよそ10m 以内としてください。オイルの油の滴下の量は 50 回打ち込むごとに 1 滴（約 0.02mL）の割合で調整してください。
- ・ エアセットのオイルを使用しない場合は使用前後にエアプラグから付属のタービン油を数滴注油してください。作業前の注油は潤滑油となります。作業後は注油してから数回発射してください。油が本機全体に行きわたり錆止めとなります。長時間作業される場合は注油回数をふやしてください。



コンプレッサ・エアセット・エアホースの保管・点検

- ・ 作業後は必ずコンプレッサのタンクおよびエアセットのエアフィルタ内の水抜きをしてください。水がたまった状態で使用されますと、本機的能力が低下するばかりではなく、故障の原因になります。
- ・ エアセットのオイル内にタービン油が入っているか定期的に点検してください。油がない状態で使用しますと、Oリングの早期磨耗の原因となります。
- ・ エアホースは熱（60℃以上）、薬品（シンナー、強酸、強アルカリなど）および傷つけやすいものから保護するようにしてください。

使い方

釘の装てんについて

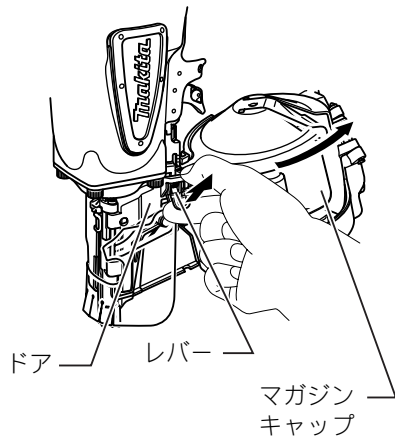
⚠ 警告

釘を装てんする場合は必ず本機からエアホースをはずしてください。

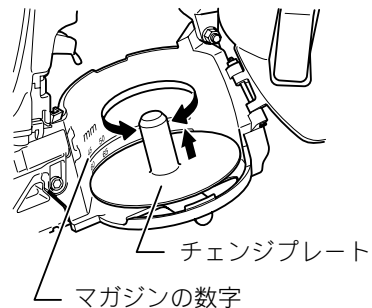
- ・ 誤って本機が作動すると、事故の原因になります。

マガジンへの釘の装てん

- ・ 作業を始める前に本機からエアホースをはずしてください。
- ・ 用途、作業内容により P8 より釘を選定します。
- ・ ドアのレバーをつまみドアを開き、次にマガジンキャップを開きます。



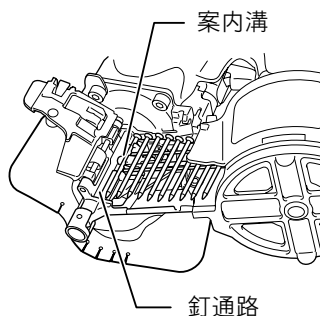
- ・ 使用する釘の長さに合わせてチェンジプレートを引きながら回転させ、チェンジプレートに記されている釘寸法とマガジンの数字とを合わせてください。一致しない状態で使用されますと、釘送り不良や本機の故障の原因となります。



使い方

ドライバガイドへの釘の装てん

- ・ マガジンより釘を引き出して、最初の釘をドライバの通路内にいれます。次に二番目の釘を釘送り爪の間にいれて釘頭が案内溝に入るようにします。
- ・ 残りの釘を釘通路に指で押えて沿わせます。このときに釘がマガジン内や通路で飛びだしていたり、へこんでいないことを確認してください。マガジンキャップを閉じ、次にドアを閉じてください。これで釘の装てんが終了しました。



注

- ・ 釘や釘の連結が変形したものは使用しないでください。
- ・ 純正の釘を使用してください。
- ・ 純正以外の釘を使用しますと、釘づまり故障の原因になります。

釘の打ち込み深さの調整について

⚠ 警告

打ち込み深さ調整をする場合は本機からエアホースをはずしてください。

- ・ 誤って本機が作動すると、事故の原因になります。

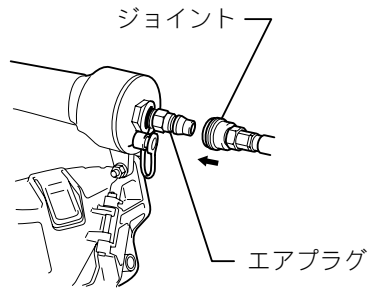
- ・ 作業を始める前に、エアホースをはずしてください。
- ・ 打ち込み深さ調整はアジャスタを指で回して調整します。



使い方

エアホースの接続

- ・ トリガをロックし、本機のエアプラグにエアホースのジョイントを差し込んでください。



シーケンシャル切替レバーの操作

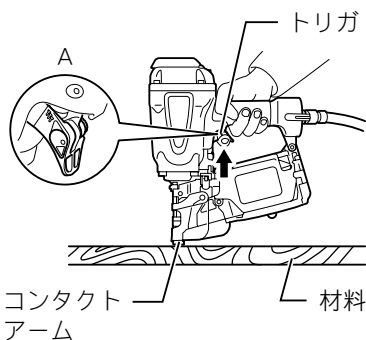
- ・ シーケンシャル切替レバーを矢印方向に押しながら、180度回転させることにより単発打ち（シーケンシャル打ち）と連続打ちの切替ができます。



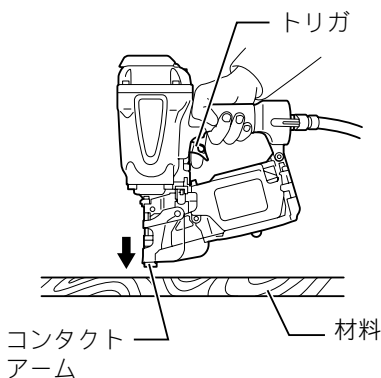
使い方

打ち込み方法

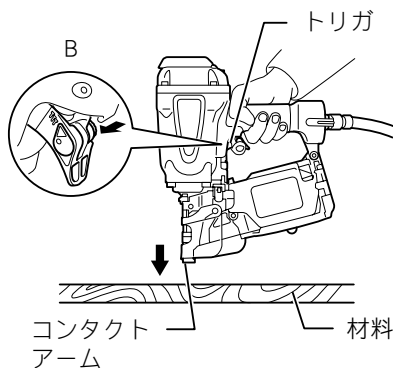
- ・ 単発打ち（シーケンシャル打ち）は、コンタクトアームを押した状態でトリガを引くと釘が発射するモードです。（図 A）



- ・ トリガを引いてからコンタクトアームを押し付けても釘は発射しません。再度、釘を打つ場合は、トリガとコンタクトアームを両方離してから、コンタクトアーム、トリガの順番で操作してください。



- ・ 連続打ちはトリガを引いた状態でコンタクトアームを押し付けると釘が発射するモードです。（図 B）
- ・ トリガを引いたままでコンタクトアームを離し、再度コンタクトアームを押し込むと発射します。



使い方

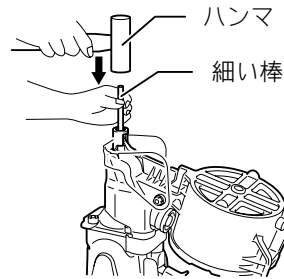
釘づまりの直し方

⚠ 警告

作業に入る前に本機からエアホースをはずしてください。

- ・ 誤って本機が作動すると、事故の原因になります。

- ・ 作業に入る前に本機からエアホースをはずしてください。
- ・ マガジンキャップを開き、釘をマガジンより抜き取ります。発射口より細い棒を入れ、詰まった釘をハンマでたたきます。ドライバ通路内に残った釘は細い棒や⊖ドライバを使用して取り除いてください。



保守・点検について

作業後の保管

- ・ 本機内にゴミやほこりなどが入ると故障の原因になります。
- ・ 使用しないときには、エアホースをはずしてください。
- ・ 長時間使用しないときは防錆のため摺動部にマシン油などを塗布し、収納してください。
- ・ 湿気の多い所、日光の当たる所、粉じんの多い所は避けて保管してください。

指定オイルの使用

- ・ オイルはマキタ純正のオイルを必ず使用してください。作業終了時に最良の状態を保つために空気取り入れ口より付属のタービン油を数滴注油してください。

本機のお手入れ

- ・ 乾いた布か石けん水を付けた布できれいに拭いてください。

注

- ・ ガソリン、ベンジン、シンナー、アルコール等は変色、変形、ひび割れの原因となりますので使用しないでください。

ご修理の際は

- ・ 修理はご自分でなさらないで、必ずお買い上げの販売店または当社営業所にお申し付けください。

全国に広がるアフターサービス網

お買い上げ商品のご相談は、最寄りのマキタ登録販売店もしくは、下記の当社営業所へお気軽にお尋ねください。

事業所名	電話番号	事業所名	電話番号	事業所名	電話番号
札幌支店	(011) (783) 8141	東京支店	(03) (3816) 1141	大阪支店	(06) (6746) 7220
札幌営業所	(011) (783) 8141	東京営業所	(03) (3816) 1141	大阪営業所	(06) (6746) 7220
旭川営業所	(0166) (29) 0960	中野営業所	(03) (3337) 8431	東大阪営業所	(06) (6746) 7531
釧路営業所	(0154) (37) 4849	足立営業所	(03) (3899) 5855	南大阪営業所	(0725) (46) 6611
函館営業所	(0138) (49) 9273	大田営業所	(03) (3763) 7553	奈良営業所	(0742) (61) 6484
苫小牧営業所	(0144) (68) 2100	江戸川営業所	(03) (3653) 5171	橿原営業所	(0744) (22) 2061
帯広営業所	(0155) (36) 3833	多摩営業所	(042) (384) 8411	和歌山営業所	(073) (471) 4585
北見営業所	(0157) (26) 9011	立川営業所	(042) (542) 1201	田辺営業所	(0739) (25) 1027
				沖繩営業所	(098) (874) 1222
仙台支店	(022) (284) 3201	横浜支店	(045) (472) 4711	兵庫支店	(0794) (82) 7411
仙台営業所	(022) (284) 3201	横浜営業所	(045) (472) 4711	三木営業所	(0794) (82) 7411
古川営業所	(0229) (24) 0698	川崎営業所	(044) (811) 6167	尼崎営業所	(06) (6437) 3660
青森営業所	(017) (764) 4466	平塚営業所	(0463) (54) 3914	神戸営業所	(078) (672) 6121
八戸営業所	(0178) (43) 3321	相模原営業所	(042) (757) 2501	姫路営業所	(079) (281) 0204
盛岡営業所	(019) (635) 6221	湘南営業所	(0466) (87) 4001		
水沢営業所	(0197) (22) 5101	静岡支店	(054) (281) 1555	広島支店	(082) (293) 2231
郡山営業所	(024) (932) 0218	静岡営業所	(054) (281) 1555	広島営業所	(082) (293) 2231
いわき営業所	(0246) (23) 6061	沼津営業所	(055) (923) 7811	福山営業所	(084) (923) 0960
福島営業所	(0243) (22) 1204	浜松営業所	(053) (464) 3016	三原営業所	(0848) (64) 4850
		甲府営業所	(055) (276) 7212	岡山営業所	(086) (243) 4723
新潟支店	(025) (247) 5356	金沢支店	(076) (249) 5701	宇部営業所	(0836) (31) 4345
新潟営業所	(025) (247) 5356	金沢営業所	(076) (249) 5701	徳山営業所	(0834) (21) 5583
長岡営業所	(0258) (30) 5530	七尾営業所	(0767) (52) 3533	鳥取営業所	(0857) (28) 5761
山形営業所	(023) (643) 5225	富山営業所	(076) (451) 6260	松江営業所	(0852) (21) 0538
酒田営業所	(0234) (26) 3551	高岡営業所	(0766) (21) 3177	高松支店	(087) (867) 6411
秋田営業所	(018) (863) 5205	福井営業所	(0776) (25) 1911	高松営業所	(087) (867) 6411
				徳島営業所	(088) (626) 0555
宇都宮支店	(028) (634) 5295	岐阜支店	(058) (274) 1315	松山営業所	(089) (951) 7666
宇都宮営業所	(028) (634) 5295	岐阜営業所	(058) (274) 1315	宇和島営業所	(0895) (22) 3785
小山営業所	(0285) (25) 5559	多治見営業所	(0572) (22) 4921	高知営業所	(088) (884) 7811
水戸営業所	(029) (248) 2033	松本営業所	(0263) (85) 4751		
土浦営業所	(029) (821) 6086	長野営業所	(026) (225) 1022	福岡支店	(092) (411) 9201
		上田営業所	(0268) (22) 6362	福岡営業所	(092) (411) 9201
埼玉支店	(048) (777) 4801	飯田営業所	(0265) (24) 1636	北九州営業所	(093) (551) 3481
さいたま営業所	(048) (777) 4801	名古屋支店	(052) (419) 0561	飯塚営業所	(0948) (26) 3361
川越営業所	(049) (222) 2512	名古屋営業所	(052) (419) 0561	久留米営業所	(0942) (43) 2441
熊谷営業所	(048) (521) 4647	豊橋営業所	(0532) (46) 9117	佐賀営業所	(0952) (30) 6603
越谷営業所	(048) (976) 6155	岡崎営業所	(0564) (22) 2443	長崎営業所	(095) (882) 6112
前橋営業所	(027) (232) 5575	知多営業所	(0569) (48) 8470	佐世保営業所	(0956) (33) 4991
高崎営業所	(027) (365) 3688	一宮営業所	(0586) (75) 5382		
向毛営業所	(0276) (46) 7661	東名古屋営業所	(0561) (73) 0072	熊本支店	(096) (389) 4300
		津市営業所	(059) (232) 2446	熊本営業所	(096) (389) 4300
千葉支店	(043) (231) 5521	四日市営業所	(059) (351) 0727	八代営業所	(0965) (43) 1000
千葉営業所	(043) (231) 5521	伊勢営業所	(0596) (36) 3210	大分営業所	(097) (567) 3320
市川営業所	(047) (328) 1554			宮崎営業所	(0985) (26) 1236
成田営業所	(0476) (73) 8101	京都支店	(075) (621) 1135	鹿児島営業所	(099) (267) 5234
木更津営業所	(0438) (23) 2908	京都営業所	(075) (621) 1135	沖繩営業所	大阪支店の欄をご覧ください。
柏営業所	(04) (7175) 0411	福知山営業所	(0773) (23) 7733		
		大津営業所	(077) (545) 5594	関東物流センター	(048) (771) 3451
		彦根営業所	(0749) (22) 6184	関西物流センター	(0725) (46) 6715

株式会社 マキタ

愛知県安城市住吉町 3-11-8 〒446-8502

TEL.0566-98-1711 (代表)

AN902-MJ-0611