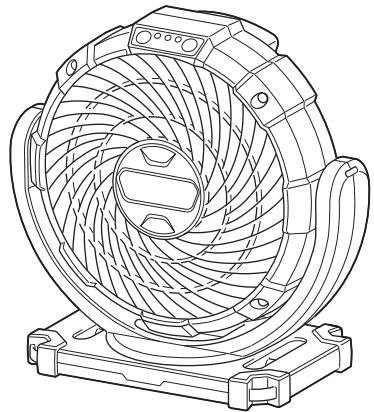


Makita

取扱説明書

充電式ファン

モデル CF100D



このたびは**充電式ファン**をお買い上げ賜
わり厚くお礼申し上げます。

ご使用に先立ち、この取扱説明書をよく
お読みいただき本機の性能を十分ご理解
の上で、適切な取り扱いと保守をしてい
ただいて、いつまでも安全
に能率よくお使いくださる
ようお願いいたします。

なお、この取扱説明書はお
手元に大切に保管してくだ
さい。



目次

・ 主要機能	3
・ 安全上のご注意	4
・ 各部の名称	8
・ 別販売品のご紹介	9
・ バッテリ（別販売品）について	9
・ バッテリについて	9
・ バッテリを長持ちさせるには	9
・ バッテリの回収について	9
・ バッテリの取り付け・取りはずし方	10
・ 使い方	11
・ スイッチ操作	11
・ バッテリ保護機能について	12
・ 風向角度調整	13
・ 可動式フックの使い方	13
・ 壁掛け方法・ライトスタンド（別販売品）使用方法	14
・ 保守・点検について	15
・ 本機のお手入れ	15
・ 保管	15
・ 修理の際は	15

主要機能

主要機能		モデル	
		CF100D	
モータ		直流マグネットモータ	
スイッチ		3段階(強/中/弱) 電源 OFF 時にモード記憶機能付き	
バッテリー (別販売品)		電圧 10.8 V	
		BL1015 (容量 1.5 Ah)	BL1040B (容量 4.0 Ah)
バッテリー使用時の 連続運転時間 (目安)	(バッテリー)	(BL1015)	(BL1040B)
	[風量:強]	約 105 分	約 275 分
	[風量:中]	約 145 分	約 380 分
	[風量:弱]	約 240 分	約 630 分
AC アダプタ	入力	電圧 100 V	電流 0.6 A
	出力	電圧 12 V	電流 1.5A
	周波数	50-60 Hz	
本機寸法 (長さ×幅×高さ) (バッテリー除く)		148 mm × 260 mm × 252 mm	
質量 (バッテリー除く)		1.0 kg	

- ・改良のため、主要機能および形状などは変更する場合がありますので、ご了承ください。
- ・使用時間は参考値です。バッテリーの種類や充電状態、使用環境により異なります。

注意文の **⚠ 警告** ・ **⚠ 注意** ・ **注** の意味について

ご使用上の注意事項は **⚠ 警告** と **⚠ 注意** ・ **注** に区分していますが、それぞれ次の意味を表します。

⚠ 警告

: 誤った取り扱いをしたときに、使用者が死亡または重傷を負う可能性が想定される内容のご注意。

⚠ 注意

: 誤った取り扱いをしたときに、使用者が傷害を負う可能性が想定される内容および物的損害のみの発生が想定される内容のご注意。

なお **⚠ 注意** に記載した事項でも、状況によっては重大な結果に結びつく可能性があります。いずれも安全に関する重要な内容を記載していますので、必ず守ってください。

注

: 製品および付属品の取り扱いなどに関する重要なお注意。

安全上のご注意

- ・ 火災、感電、けがなどの事故を未然に防ぐために、「安全上のご注意」を必ず守ってください。
- ・ ご使用前に、この「安全上のご注意」すべてをよくお読みの上、正しく使用してください。
- ・ お読みになった後は、お使いになる方がいつでも見られる所に必ず保管してください。
- ・ 他の人に貸し出す場合は、いっしょに取扱説明書もお渡しください。
- ・ お守りいただく内容の種類を次の絵表示で区分し、説明しています。

絵表示の例









このような絵表示は、してはいけません。「禁止」内容です。



このような絵表示は、必ず実行していただく「強制」内容です。

警告

<ul style="list-style-type: none"> ・ お手入れの際は必ずバッテリーをはずしたり、電源プラグをコンセントから抜く。また、ぬれた手で抜き差ししない。  <p>電源プラグを抜く</p> <ul style="list-style-type: none"> ・ 感電、けがの原因となります。 	<ul style="list-style-type: none"> ・ 電源は 10.8 V のバッテリーまたは交流 100 V 専用コンセントを使用する。  <ul style="list-style-type: none"> ・ 火災、感電の原因となります。
<ul style="list-style-type: none"> ・ コード、電源プラグや AC アダプタプラグが傷んだり、コンセントの差込みがゆるいときは使用しない。  <p>禁止</p> <ul style="list-style-type: none"> ・ 感電、ショート、発火の原因となります。 	<ul style="list-style-type: none"> ・ 本機にバッテリーや AC アダプタプラグを差し込む前に、スイッチが切れていることを必ず確認する。  <ul style="list-style-type: none"> ・ スイッチを入れたままバッテリーや通電している AC アダプタプラグを差し込むと急に回りだし、事故の原因になります。
<ul style="list-style-type: none"> ・ コードを傷付けたり、破損したり、加工したり、無理に曲げたり、引張ったり、ねじったり、たばねたり、また、重い物を載せたり、挟み込んだりしない。  <p>禁止</p> <ul style="list-style-type: none"> ・ コードが破損し、火災、感電の原因となります。 	<ul style="list-style-type: none"> ・ 電源プラグがコンセントに差し込まれたまま、AC アダプタプラグを本機から取りはずして放置しない。  <p>禁止</p> <ul style="list-style-type: none"> ・ 通電したままの AC アダプタプラグを子供などが口にくわえたりすると感電の原因となります。

⚠ 警告

- ・ 改造はしない。修理技術者以外の人は、分解したり修理しない。



分解禁止

- ・ 火災、感電、けがの原因となります。修理はお買い上げの販売店にご相談ください。

- ・ 点検・整備の際には必ずスイッチを切り、本機よりバッテリーやACアダプタプラグを抜く。



電源プラグを抜く

- ・ バッテリーや通電しているACアダプタプラグを本機に差し込んだまま行くと、事故の原因となります。

- ・ 水につけたり、水をかけたりしない。



水ぬれ禁止

- ・ ショート、感電の原因となります。

- ・ 羽根・ガードをつけずに運転しない。



禁止

- ・ けがの原因となります。

- ・ 異常・故障時には、直ちに使用を中止する。そのまま、使用すると火災、感電、けがの原因となります。



- ・ スイッチを入れても、羽根が回らない。羽根が回っても異常に回転が遅かったり不規則。
- ・ 運転中、異常な音がする。
- ・ コードを折り曲げると、通電したり、しなかったりする。モータ部や電源プラグ、コードが異常に熱い。
- ・ 本体が変形していたり、異常に熱い。
- ・ こげくさい臭いがする。
- ・ その他の異常や故障がある。

- ・ ガードの中や可動部へ指や物などを入れない。



接触禁止

- ・ けがをする恐れがあります。特に小さなお子さまにはご注意ください。
- ・ ガードに顔を近づけない。(髪の毛が羽根に巻き込まれる恐れがあります。)

- ・ 風を長時間体にあてない。



禁止

- ・ 健康を害する原因となります。

- ・ マキタ専用のバッテリーやACアダプタや付属品を使用する。



- ・ 指定以外のものを使用すると、事故や発火の原因となります。

- ・ 障害物のそばや不安定な場所で使わない。



禁止

- ・ 転倒によるけがの原因となります。

- ・ 次のようなところでは使わない。



禁止

- ・ 感電や火災の原因となります。
- ・ ガスレンジ等の炎のあたるところ。
- ・ 引火性のガスのあるところ。
- ・ 雨や水しぶきのかかる場所。

⚠ 警告

- マキタ専用の指定のバッテリー以外を使用しない。



禁止

- 改造したバッテリー（分解したセルなどの内臓部品を交換したバッテリーを含む）を使用しないでください。本機の性能や安全性を損なう恐れがあり、けがや故障、発煙、発熱、発火、破裂などの原因になります。

- バッテリーは発熱、発火、破裂の恐れがあります。次のようなことをしない。



禁止

- 端子に金属類を接触させないでください。
- 釘や硬貨などが入った袋や箱の中に入れてください。
- 雨や水に濡らさないでください。
- 分解、改造はしないでください。
- 温度が10℃未満、あるいは温度が40℃以上では充電しないでください。
- 換気のよい場所で充電してください。
- バッテリーや充電器を充電中に布などで覆わないでください。
- 火中に投入しないでください。
- 使用時間が極端に短くなったときは使用をおやめください。
- 落としたり、何らかの損傷を受けたバッテリーは使用しないでください。
- バッテリーを日のそばや炎天下などの高温の場所で使用・保管しないでください。
- バッテリーに釘を刺したり、衝撃を与えたりしないでください。

- バッテリーの液が目に入ったら、すぐにきれいな水で洗った後、医師の治療を受ける。



- 失明の恐れがあります。

- 作業場の周囲状況も考慮してください。



- 充電工具、充電器、バッテリーは、雨中で使用したり、湿った、またはぬれた場所で使用しないでください。感電や発煙の恐れがあります。
- 作業場は十分に明るくしてください。暗い場所での作業は事故の恐れがあります。
- 可燃性の液体やガスのある所で使用、充電しないでください。爆発や火災の恐れがあります。

- 火災の恐れがあります。次のようなことをしないでください。



禁止

- ダンボールなどの紙類、座布団などの布類、畳、カーペット、ビニール等の上では充電しないでください。
- 風窓のある充電器は、充電中に風窓をふさがないでください。また風窓に金属類、燃えやすい物を差し込まないでください。
- 綿ほこりなど、ほこりの多い場所で充電しないでください。

- ご使用済みのバッテリーは一般家庭ゴミとして棄てないでください。



禁止

- 棄てられたバッテリーがゴミ収集車内などで破壊されてショートし、発火・発煙の原因になる恐れがあります。

⚠ 注意

- 電源プラグを抜くときは、電源コードを持たずに必ず AC アダプタ本体を持って引き抜く。また、電源プラグのほこりなどは、定期的にとる。



- 感電、ショートによる発火の原因となります。

- 使用する場所は、いつもきれいに保つ。



- ちらかった場所は事故の原因となります。

- 使用時以外は、バッテリーや電源プラグを抜く。



電源プラグを抜く

- けがや火傷、絶縁劣化による感電や漏電火災の原因になります。

- 使用用途に合った正しい使い方をする。



- 修理は、必ずお買い上げの販売店、または当社営業所にお申し付けください。



- 修理の知識や技術のない方が修理すると、十分な性能を発揮しないだけでなく、事故やけがの恐れがあります。

- きちんとした服装で操作する。



- だぶだぶの衣服やネックレスなどは、回転部に巻き込まれる恐れがあるので、着用しないでください。

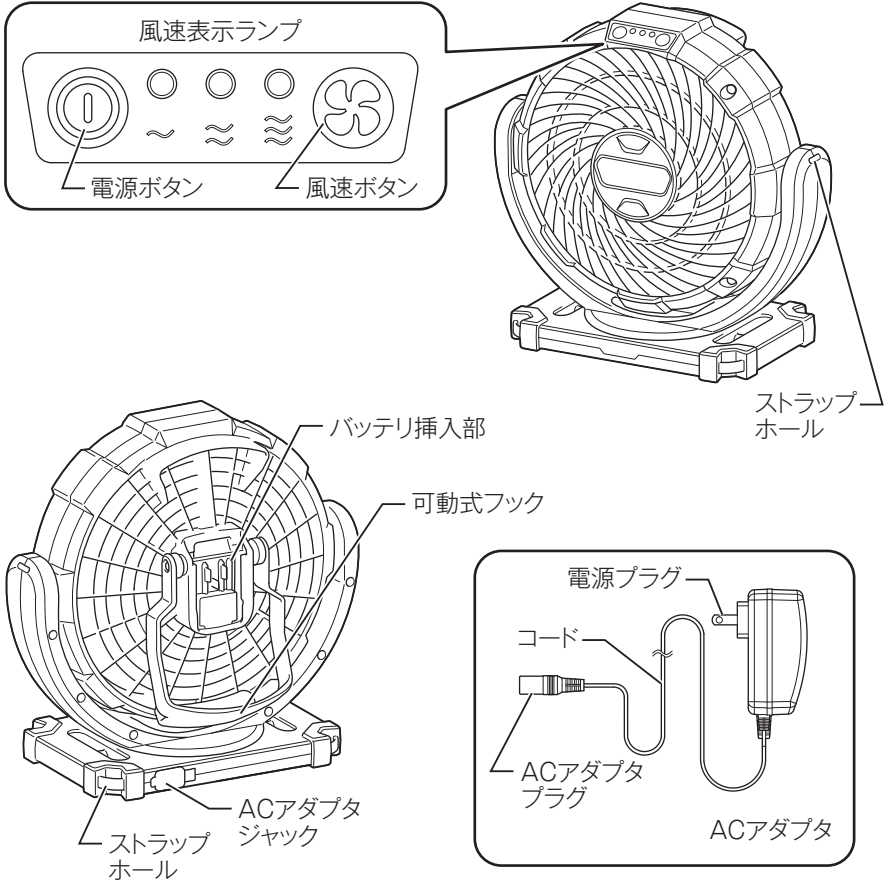
- 本機は運転中に熱くなることがあります。異常に熱くなった場合には電源プラグまたはバッテリーを抜き、お買い上げの販売店、または当社営業所へ点検、修理をお申し付けください。

- 使用しない場合は、きちんと保管する。



- 乾燥した場所で、子供の手の届かない安全な所に保管してください。事故の恐れがあります。

各部の名称



別販売品のご紹介

別販売品の詳細につきましてはカタログを参照していただくか、お買い上げの販売店、または当社営業所へお問い合わせください。

- ・ バッテリーBL1015(10.8 V)
部品番号 A-59841
- ・ バッテリーBL1040B(10.8 V)
部品番号 A-59863

バッテリー（別販売品）について

バッテリーについて

- ・ お買い上げ時は、バッテリーは十分に充電されていないため、バッテリー保護機能が働いている場合があります。（スイッチを操作すると本機は動く恐れがありますので注意してください。）ご使用前に充電器で正しく充電してからご使用ください。
- ・ 使用しないときはバッテリーカバーをかぶせてください。バッテリーを水やほこりから保護するのに役立ちます。

バッテリーを長持ちさせるには

- ・ 満充電したバッテリーを再度充電しないでください。
- ・ 充電は周囲温度10℃～40℃の範囲で行ってください。
- ・ 使用直後などの熱くなったバッテリーは、充電器に差し込んで冷却してから充電することをおすすめします。
- ・ 長期間（6ヵ月以上）ご使用にならない場合、リチウムイオンバッテリーは、充電して保管することをおすすめします。
- ・ 工具の力が弱くなってきたと感じたら使うのをやめ、充電してください。

バッテリーの回収について

- ・ 使用済みバッテリーはリサイクルのため回収しております。お買い上げの販売店、または当社営業所へご持参ください。



リチウムイオンバッテリーは
リサイクルへ

バッテリー（別販売品）について

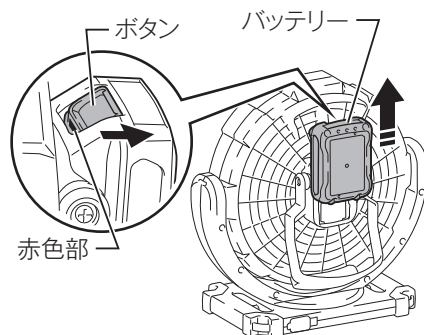
バッテリーの取り付け・取りはずし方

⚠ 警告

バッテリーは確実に差し込んでください。ボタン上部の赤色部が見えている場合は完全にロックされていません。赤色部が見えなくなるまでしっかり差し込んでください。

・ 差し込みが不十分ですと、はずれて事故の原因になります。

- ・ バッテリーを本機から取りはずすときは、
 1. バッテリー正面のボタンを下げながら
 2. スライドさせると取りはずせます。
- ・ 取り付けるときは逆の要領で、本機の溝に合わせ、奥まで挿入してください。この際、ボタン上部の赤色部が見えている場合は完全にロックされていません。赤色部が見えなくなるまで、奥まで確実に挿入してください。



使い方

⚠ 警告

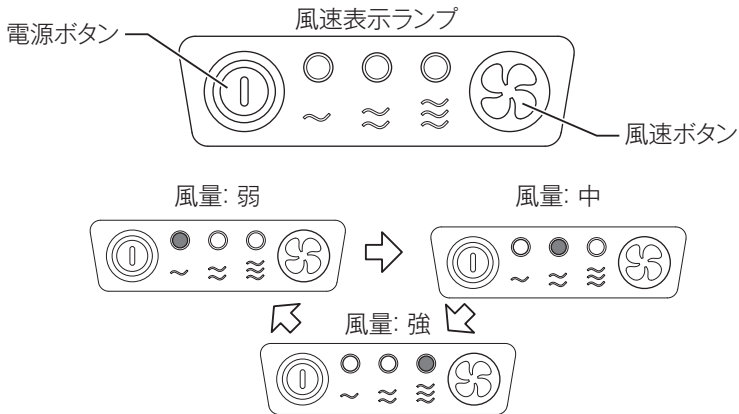
マキタ指定以外の付属品や別販売品を使用しないでください。

- ・ 本機の破損やけがの原因となります。

ACアダプタプラグをぬれた手や油分などで汚れた手で抜き差ししないでください。

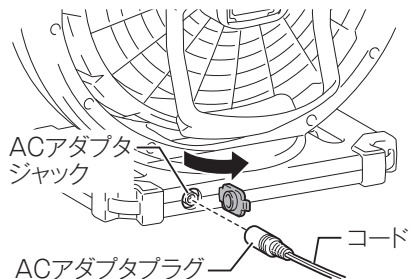
- ・ 感電の原因となります。

スイッチ操作



電源オン・オフ

1. 本機にバッテリーを差し込むか、またはACアダプタジャックにACアダプタプラグを接続し、コンセントに電源プラグを差し込みます。
2. 電源ボタン(⓪)を押すと電源がオンになり、最後に運転した際の風量で運転を開始します。



例：最後に風量：強で電源をオフにした場合は、次回電源をオンにしたときは、風量：強で運転を開始します。

3. 運転中に再度電源ボタン(⓪)を押すと、電源がオフになり運転を停止します。

風速ボタン

- ・ 運転中、風速ボタン(ⓧ)を押すと、風量が上図のように切り替わります。

使い方

風速表示ランプ

- ・ 運転中、現在の風量を風速表示ランプを点灯してお知らせします。
- ・ 電源をオフにすると消灯します。

注

- ・ AC アダプタを使用して運転する場合、屋内でご使用ください。
- ・ AC アダプタは、コンセントに差し込んでから給電を開始するまでに遅延が発生することがありますが、本機を起動する際に安定した電力を供給するための動作であり、故障ではありません。

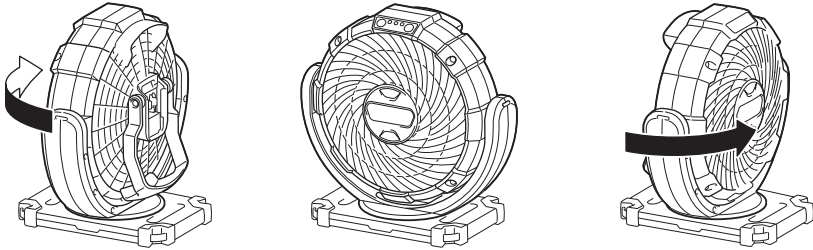
バッテリー保護機能について

- ・ 本機はバッテリー寿命を長くする目的で、出力を自動停止する保護機能がついています。
本機はバッテリーを使用して運転した場合、使用中にバッテリーの残容量が少なくなると運転を自動停止します。
これは本機のバッテリー保護機能によるものであり、故障ではありません。
本機よりバッテリーを取りはずし、充電を行ってください。

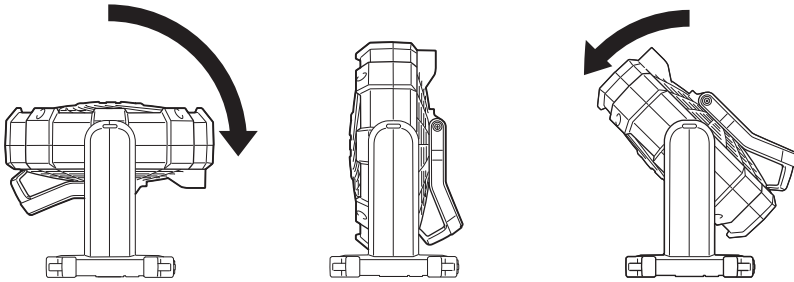
使い方

風向角度調整

左右角度調整：左 0 - 90°、右 0 - 90°



上下角度調整：上 0 - 90°、下 0 - 45°



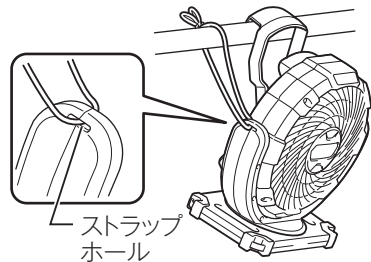
可動式フックの使い方

⚠ 警告

ストラップホールにひもなどを通して本機が落下しないようにしてお使いください。

バッテリーの取り付け、取りはずしや AC アダプタプラグの抜き差しは、本機の転倒または落下防止のため、水平で起伏のない場所に置くか、安定の良いところでおこなってください。

- ・ 本機は図のように可動式フックをひっかけて使用することができます。



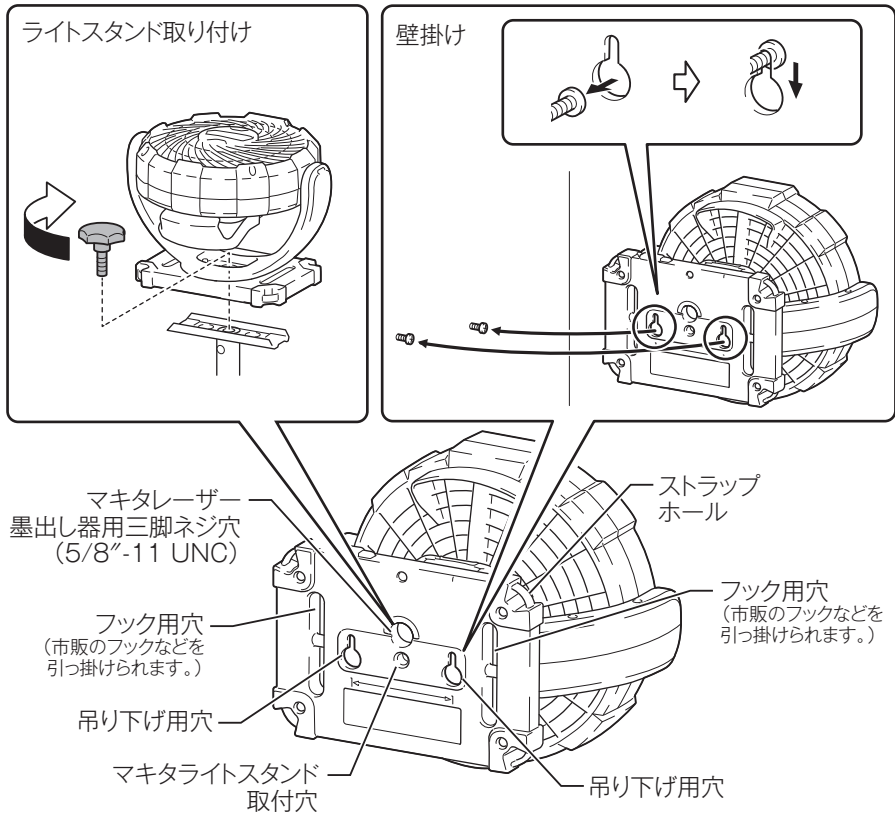
使い方

壁掛け方法・ライトスタンド（別販売品）使用方法

⚠ 警告

ストラップホールにひもなどを通して本機が落下しないようにしてお使いください。

バッテリーの取り付け、取りはずしや AC アダプタプラグの抜き差しは、本機の転倒または落下防止のため、水平で起伏のない場所に置くか、安定の良いところでおこなってください。



- ・ 本機は図の取付穴を使用して、様々な場所に設置することができます。

保守・点検について

⚠ 警告

点検・整備の際には必ず、スイッチを切り、電源プラグやバッテリーを抜いてください。

- ・ 電源プラグやバッテリーを接続したまま行くと、事故の原因になります。

本機のお手入れ

- ・ 乾いた布か薄めた中性洗剤を付けた布できれいに拭いてください。

注

- ・ ガソリン、ベンジン、シンナー、アルコールなどは変色、変形、ひび割れの原因となりますので使用しないでください。

保管

- ・ 発火や煙火を避けるため、本機が熱くなっているときは冷えるまで待つて保管してください。

修理の際は

- ・ 修理はご自分でなさらないで、必ずお買い上げの販売店、または当社営業所にお申し付けください。

CF100D-MJ-1611
IWT

株式会社 マキタ
愛知県安城市住吉町 3-11-8 〒446-8502
TEL.0566-98-1711 (代表)