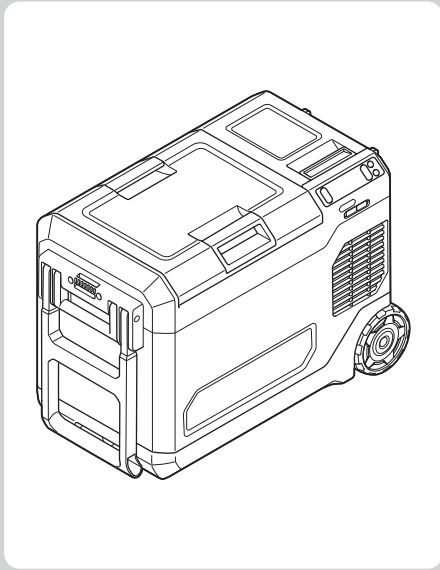




# 取扱説明書

## 充電式保冷温庫

モデル CW006G



このたびは**充電式保冷温庫**をお買い上げ  
賜わり厚くお礼申し上げます。

ご使用に先立ち、この取扱説明書をよく  
お読みいただき本製品の性能を十分ご理  
解の上で、適切な取り扱いと保守をして  
いただき、いつまでも安全に能率よく  
お使いくださるようお願い  
いたします。

なお、この取扱説明書は  
お手元に大切に保管して  
ください。



## もくじ

### はじめに

主要機能	2
安全上のご注意	5
各部名称	16
標準付属品の確認	17
別販売品のご紹介	18

### ご使用前の準備

バッテリー（別販売品）の充電	20
バッテリー/充電器の取り扱い	25
使用前に知っておいていただきたいこと	26

### 使い方

バッテリー（別販売品）を使用する	32
車載電源を使用する	34
家庭用電源（100 V）を使用する	36
本製品の操作	37
・フタの開け方/フタの閉め方	37
・仕切り板について	39
・温度の設定と飲食物の保冷・保温	40
・USB 機器の充電	43
・ライトについて	44
・ドレンコックについて	45
・ゴミ袋用フックについて	45
使用後の取り扱い	46
・本製品のお手入れ	46

### 保守・点検

保守	47
故障かな？と思ったら	48

### 充電式保冷温庫 保証書

裏表紙

廃棄時に  
ご注意  
願います！

家電リサイクル法では、お客様がご使用済みの冷蔵庫を廃棄される場合は、収集・運搬料金、再商品化等料金をお支払いいただき、対象商品を販売店や市町村に適正に引き渡すことが求められています。

# はじめに

## 主要機能

モデル		CW006G		
主要機能				
電源		リチウムイオンバッテリー：DC18 V、36 V (40 V max) ※ 1 家庭用電源：AC100 V、50/60 Hz (付属の AC アダプタ使用) 自動車シガーライターソケット：DC12-24 V		
使用可能バッテリー		リチウムイオンバッテリー 「別販売品のご紹介」を参照ください。		
消費電力		100 W		
感電保護クラス		Class III		
USB 電源端子	形状	USB A タイプ	USB C タイプ	
	出力 電圧	直流 5 V	直流 5 V	直流 9 V
	出力 電流	直流 2.4 A	直流 3.0 A	直流 2.2 A
内容積		23 L		
冷却方式		コンプレッサ・冷媒ガス (R-134a 28 g) 圧縮方式		
温蔵方式		ワイヤヒータ加熱方式		
断熱材 (発泡ガス)		ポリウレタンフォーム (シクロペンタン) 真空断熱パネル		
防じん・防水 保護等級※ 2		IPX4		

※ 1：40 V max は満充電時のバッテリー電圧を表しています。

※ 2：バッテリー使用時

- ・改良のため、主要機能および形状などは変更する場合がありますので、ご了承ください。

# 1 充電あたりの連続運転時間 (同型のバッテリー 2 個使用時) ※

## ■ 1 部屋モード

電圧	バッテリー	外気温 30 °C		外気温 0 °C
		-18 °C設定時	5 °C設定時	60 °C設定時
18 V	BL1815N	約 2.5 時間	約 7.0 時間	約 2.0 時間
	BL1820B	約 3.5 時間	約 10.0 時間	約 3.0 時間
	BL1830B	約 5.0 時間	約 14.0 時間	約 4.0 時間
	BL1850B	約 9.0 時間	約 24.0 時間	約 7.0 時間
	BL1860B	約 11.0 時間	約 29.0 時間	約 8.5 時間
36 V (40 V max)	BL4020	約 7.0 時間	約 17.0 時間	約 5.5 時間
	BL4025	約 9.0 時間	約 21.5 時間	約 7.5 時間
	BL4040	約 14.0 時間	約 34.5 時間	約 11.5 時間
	BL4040F			
	BL4050F	約 17.5 時間	約 43.0 時間	約 14.5 時間
	BL4080F	約 29.0 時間	約 70.0 時間	約 24.0 時間
BL4080H				

## ■ 2 部屋モード

電圧	バッテリー	外気温 30 °C	
		-18 °C設定時 (左)	5 °C設定時 (右)
18 V	BL1815N	約 2.5 時間	
	BL1820B	約 4.0 時間	
	BL1830B	約 5.5 時間	
	BL1850B	約 9.5 時間	
	BL1860B	約 11.5 時間	
36 V (40 V max)	BL4020	約 6.5 時間	
	BL4025	約 8.5 時間	
	BL4040	約 13.5 時間	
	BL4040F		
	BL4050F	約 16.5 時間	
	BL4080F	約 27.0 時間	
BL4080H			

※：連続運転時間は庫内が設定温度に到達した状態から開始して測定した時間です。バッテリーの充電状態、使用環境、保温・保冷開始時の庫内温度、庫内内容物の量により異なります。

## 本製品の質量および寸法

装着バッテリー	質量※	寸法※ 長さ×幅×高さ
バッテリー無し	17 kg	本製品寸法 633 mm × 345 mm × 443 mm
BL4080F 2 個使用時	21 kg	庫内寸法 300 mm × 240 mm × 320 mm

※：17 ページ記載の標準付属品を除く

## 安全上のご注意

- ・ 火災、感電、けがなどの事故を未然に防ぐために、「安全上のご注意」を必ず守ってください。
- ・ ご使用前に、この「安全上のご注意」すべてをよくお読みの上、正しく使用してください。
- ・ お読みになった後は、お使いになる方がいつでも見られる所に必ず保管してください。
- ・ 他の人に貸し出す場合は、一緒に取扱説明書もお渡しください。
- ・ お守りいただく内容の種類を次の絵表示で区分し、説明しています。

### 絵表示の例



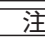


このような絵表示は、  
してはいけない「禁止」  
内容です。



このような絵表示は、  
必ず実行していただく  
「強制」内容です。

### 注意文の 警告 ・ 注意 ・ 注 の意味について


ご使用上の注意事項は  警告 と  注意 ・  注 に区分していますが、それぞれ次の意味を表します。

#### 警告

: 誤った取り扱いをしたときに、使用者が死亡または重傷を負う可能性が想定される内容のご注意。

#### 注意

: 誤った取り扱いをしたときに、使用者が傷害を負う可能性が想定される内容および物的損害のみの発生が想定される内容のご注意。

なお  注意 に記載した事項でも、状況によっては重大な結果に結びつく可能性があります。いずれも安全に関する重要な内容を記載していますので、必ず守ってください。

#### 注

: 製品および付属品の取り扱いなどに関する重要なお注意。

## ⚠ 警告

シガーソケット用コード、AC アダプタは当社指定のものを使用してください。



- ・ 故障の原因になります。

シガープラグ／接続プラグは、シガーソケット／電源ジャックの奥に当たるまでしっかり差し込んでください。



- ・ プラグの変形や火災の原因になります。

シガープラグを差し込む前に、シガーソケット内側のゴミや灰などを取り除いてください。



- ・ プラグの変形や火災の原因になります。

自動車を運転中は本製品を操作しないでください。



- ・ 交通事故の恐れがあります。

AC アダプタは屋外で使用しないでください。



- ・ 発煙・発火などの恐れがあります。

AC アダプタの上や周りに物を置かないでください。



- ・ 火災の原因になります。

コードを傷付けたり、破損したり、加工したり、無理に曲げたり、引張ったり、ねじったり、たばねたり、また、重い物を載せたり、挟み込んだりしないでください。



- ・ コードが破損し、火災、感電の原因となります。

シガープラグのヒューズが切れた場合は、必ず当社指定のヒューズに交換してください。



- ・ 詳細は当社営業所にお問い合わせください。

ヒューズの代わりに針金などを使用しないでください。



- ・ 指定のヒューズ以外を使用すると発熱・火災の原因になります。

## ⚠ 警告

水や汚れ、塩分がシガープラグ／接続プラグに付いた場合は、十分に拭き取ってください。



- ・ プラグの先端に水や汚れ、塩分が付くと、プラグがさびて導通不良や異常発熱などの原因になります。また、プラグの変形や火災の原因になります。

シガープラグの先端金属部に触れないでください。



- ・ 本製品運転後のシガープラグは熱くなっているため、やけどの恐れがあります。

改造はしないでください。

修理技術者以外の方は分解や修理をしないでください。



- ・ 火災、感電、けがの原因になります。
- ・ 修理は必ずお買い上げの販売店、または当社営業所にお申し付けください。

本製品の通気窓をふさがないでください。また、通気窓に棒や針金などの異物を入れないでください。



- ・ 本製品の内部が発熱し故障の原因になります。また、火災の原因になります。

本製品を雨ざらしにしたり、湿った、または濡れた場所で使用しないでください。



- ・ 故障の原因になります。また、感電や火災の原因になります。

本製品を運転中に自動車バッテリー充電器を使用しないでください。



- ・ 自動車バッテリー充電器は充電電圧が高いため、本製品に許容以上の電圧がかかります。そのため半導体が壊れて発熱し、火災の原因になります。

本製品の近くで可燃性スプレーを使用しないでください。



- ・ 火災の原因になります。

揮発性の引火しやすいものやバッテリーを庫内に入れないでください。



- ・ 火災の原因になります。

本製品を運転中に、濡れた手で庫内の飲食物や容器（特に金属製のもの）に触れないでください。



- ・ 凍傷やけがの原因になります。

## ⚠ 警告

濡れた手でシガープラグ／接続プラグの抜き差しをしないでください。



- ・ 感電の原因になります。

庫内に医薬品や学術資料などを入れないでください。



- ・ 温度管理が厳しいものは保存できません。

本製品を踏み台やいすとして使用しないでください。



- ・ 転倒や転落してけがをする恐れがあります。

本製品にポータブル電源ユニット（バッテリー）やバッテリーアダプタを接続して使用しないでください。



- ・ コードが足に引っ掛かって転倒し、けがをする恐れがあります。

炎天下の車内など、高温な場所に本製品を放置しないでください。



- ・ 火災の原因になります。

小さなお子様やペットが本製品で遊ばないようにしてください。また、保管する際はお子様の手の届かない場所に保管してください。



- ・ 本製品に閉じ込められて窒息する恐れがあります。

使用しない本製品、充電器およびバッテリーは、子供の手の届かない乾燥した鍵のかかる場所に保管してください。



- ・ 本製品や充電器からバッテリーを抜いて保管してください。
- ・ 充電器は電源コンセントから電源プラグを抜いて保管してください。

バッテリーを差し込む前に、電源が切れていることを確認してください。



バッテリーは専用充電器以外では充電しないでください。



- ・ 他のバッテリー用の充電器を流用すると、火災、発熱、破裂、液漏れの恐れがあります。

## ⚠ 警告

マキタが指定した専用バッテリー以外使わないでください。また、改造したバッテリー（分解してセルなどの内蔵部品を交換したバッテリーを含む）を使用しないでください。



- ・ 本製品の性能や安全性なども損なう恐れがあり、火災やけが、故障、破裂などの原因になります。

バッテリーの端子部を金属などで接触させないでください。



- ・ バッテリーを金属と一緒に工具箱や釘袋などに保管しないでください。短絡（ショート）して発熱、発火、破裂の恐れがあります。
- ・ 本製品または充電器からはずした後は、バッテリーにバッテリーカバーを必ず取り付けてください（バッテリーカバー付きの場合）。

高温などの過酷な条件下ではバッテリーから液漏れすることがあります。漏れ出た液体に不用意に触れないでください。



- ・ 万が一、バッテリーの液が目に入ったら、直ちにきれいな水で十分洗い医師の治療を受けてください。
- ・ バッテリーの液は炎症ややけどの原因になることがあります。

バッテリーはマキタ製品以外に取り付けて使用しないでください。



- ・ 火災、発熱、破裂、液漏れの恐れがあります。

バッテリーは、火への投入、加熱をしないでください。



- ・ 発火、破裂の恐れがあります。

バッテリーに釘を刺す、切る、潰す、投げる、落とす、硬い物で叩くなど衝撃を与えないでください。



- ・ 発熱、発火、破裂の恐れがあります。

バッテリーは、分解・改造をしないでください。



- ・ 発熱、発火、破裂の恐れがあります。

バッテリーを火のそばや炎天下など高温の場所で充電・使用・保管しないでください。



- ・ バッテリーを周囲温度が 50 °C 以上に上がる可能性のある場所（金属の箱や夏の車内など）に保管しないでください。バッテリー劣化の原因になり、発煙、発火の恐れがあります。

## ⚠ 警告

バッテリーを水のような導電体に浸さないでください。またバッテリーの内部に水のような導電体を侵入させないでください。



- ・ バッテリー内部に水のような導電体が侵入すると短絡（ショート）し、発熱、発火、破裂の恐れがあります。

使用時間が極端に短くなったバッテリーは使用しないでください。



落としたり、何らかの損傷を受けたバッテリーは使用しないでください。



- ・ 損傷、または使用できなくなったバッテリーは回収しております。お買い上げの販売店、または当社営業所へご持参ください。

使用済みのバッテリーは一般家庭ゴミとして棄てないでください。



- ・ 棄てられたバッテリーがゴミ収集車内などで破壊されて短絡（ショート）し、発火・発煙の原因になる恐れがあります。

バッテリーは、電力量が 100 Wh を超える場合、危険物に分類されます。



- ・ 輸送の際は、輸送会社にお問い合わせの上、指示に従ってください。
- ・ 電力量は、バッテリー裏側の注意ラベルに記載されています。

使用中、使用後にバッテリーが熱くなることがあります。やけど、低温やけどの原因になるため注意してください。



- ・ 使用直後は製品の端子部に触れないでください。熱くなっているためやけどの恐れがあります。

バッテリーに切りくず、ホコリ、土などがたまらないようにしてください。



- ・ 性能が低下したり、故障の原因になります。

充電式製品を高圧電線の近くで使用しないでください。



- ・ 誤動作や故障する恐れがあります。

## ⚠ 警告

充電式製品は、専門家による純正部品だけを用いた修理により安全性を維持することができます。



- ・ 本製品、充電器、バッテリーを分解、修理、改造はしないでください。発火したり、異常動作して、けがをする恐れがあります。
- ・ 本製品が熱くなったり、異常に気づいたときは点検・修理に出してください。
- ・ 本製品は、該当する安全規格に適合しているので改造しないでください。
- ・ 修理は、必ずお買い上げの販売店、または当社営業所にお申し付けください。
- ・ 修理の知識や技術のない方が修理すると、十分な性能を発揮しないだけでなく、事故やけがの恐れがあります。
- ・ アスベスト（石綿）周辺の環境下（除去作業含む）で使用した本製品の保守・点検・修理は受付できません。

アスベスト（石綿）周辺の環境下（除去作業含む）で使用しないでください。



- ・ アスベストは、人体に肺がんなどの重大な健康被害を発症させる物質です。

十分な、防じん対策や飛散防止対策をしてください。



- ・ 特に、人体に有害な成分を含む材料を加工するときは、注意してください。

**⚠ 注意**

庫内に飲食物をつめ過ぎないでください。



- ・ 冷却性能が低下して飲食物が腐敗する恐れがあります。

飲食物を保冷・保温中は、バッテリーの残容量が無くなるよう注意してください。また、開封した飲食物を長期保存しないでください。



- ・ 飲食物が腐敗する恐れがあります。

直射日光下や真夏の車内などの高温環境下では使用しないでください。



- ・ 冷却性能が低下したり、故障の原因になります。

庫内に付いた氷や霜をナイフやドライバなどではがさないでください。



- ・ 庫内を傷付け、故障の原因になります。また、封入されているガスやオイルが噴出する恐れがあります。

発動発電機（エンジンジェネレータ）の直流出力（DC）を電源として使用しないでください。



- ・ 故障の原因になります。

水などを庫内に直接入れないでください。



- ・ 本製品の内部に水が入り故障の原因になります。
- ・ 庫内に水などが溜まった場合は、やわらかい布で拭き取ってください。

フタで手や指をはさまないように注意してください。



- ・ 風などでフタが急に閉まったときに、手や指をはさみけがをする恐れがあります。

保温時に腐りやすいものを入れしないでください。



- ・ 飲食物が腐敗する恐れがあります。

保温機能の使用時は、庫内に手などを長時間触れないでください。



- ・ 低温やけどの恐れがあります。

## ⚠ 注意

冷凍車・冷蔵車の庫内で使用しないでください。



- ・ 冷凍車・冷蔵車の庫内は結露しやすく、水滴が本製品に落ちて故障の原因になります。

庫内にペットなどの生きものを入れないでください。



- ・ 本製品では、生きものの保存はできません。

破れた袋入り寒冷剤を庫内に入れないでください。



- ・ 中身が庫内でもれると、本製品の金属部が腐食する恐れがあります。万が一、もれた場合は水を含んだやわらかい布で拭き取った後、やわらかい布で乾拭きしてください。

庫内に飲食物を入れる場合は、あらかじめ冷えたもの・温まったものを入れてください。



- ・ 本製品は短時間で飲食物を冷やしたり温めたりすることはできません。

車内で使用する場合は、ラゲッジスペースや後部座席の足元など、安定した場所に設置し、必ず固定をしてください。また、座席の上には不安定な状態で設置しないでください。



- ・ 運転中の急発進・急停止などにより、本製品が転倒・移動してけがをする恐れがあります。

持ち運び時などに本製品を落下させないでください。



- ・ 外観が傷付くほか、故障の原因になります。また、足などに落下するとけがの原因になります。

飲食物を入れるときは、庫内を清潔にしてください。



- ・ 飲食物が腐敗する恐れがあります。

運搬時はフタを上面にして運搬し、保管時・使用時は、水平な場所に設置してください。



- ・ 故障の原因になります。

ショルダールベルトは本製品の重さではずれないように、確実に取り付けてください。



- ・ 本製品が落下してけがをする恐れがあります。

## ⚠ 注意

ショルダーベルト、および本製品のショルダーベルト取り付け部に亀裂、破損、変形がある場合にはショルダーベルトは使用しないでください。

- ・ そのまま使用すると落下による事故やけがの原因になります。



ショルダーベルト、本製品のショルダーベルト取り付け部に過度な負荷がかかるとショルダーベルトや本製品のショルダーベルト取り付け部が破損し、使用者および周囲にいる人がけがをする恐れがあります。



ショルダーベルト、本製品のショルダーベルト取り付け部は肩掛け運搬専用です。肩掛け運搬以外（高所での落下防止、クレーンなどでの吊り、引きずり、壁掛けなど）には使用しないでください。



ショルダーベルトを使用して運搬される際は、ショルダーベルトや本製品が身体や障害物に絡まないように注意してください。

- ・ ぶつかけたり、引っ掛けたりして事故の原因になります。



本製品を使用または運搬する際、ショルダーベルトが妨げにならない状態にしてください。

- ・ ベルトに足がかかった際に、バランスを崩して事故の原因になります。



## IP 表示について（防じん・防水性能）

IP 表示は IEC 国際規格により規定される電気機器への粉じんや水の侵入に対する保護等級を表します。

保護等級の分類と内容は次の通りです。

### IP X 4 有害な影響を伴う水の侵入に対する保護等級（防水）

保護等級	内容
0～3	省略
<b>4</b>	<b>あらゆる方向からの水の飛沫に対して保護されている。</b>
5	あらゆる方向からの噴流水（12.5 ℓ/min）に対して保護されている。
6	あらゆる方向からの暴噴水（100 ℓ/min）に対して保護されている。
7	水に浸しても影響がないように保護されている。
8	潜水状態での使用に対して保護されている。

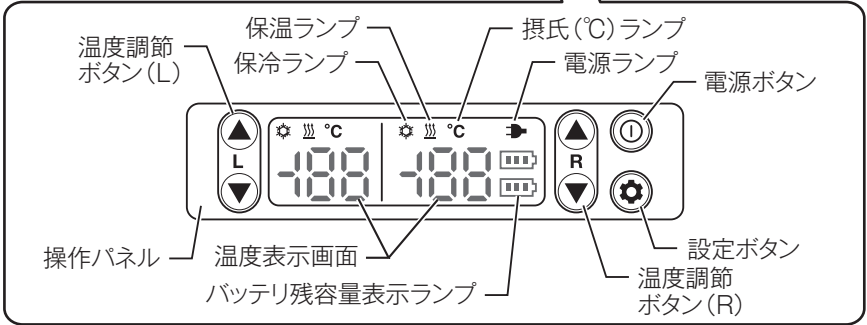
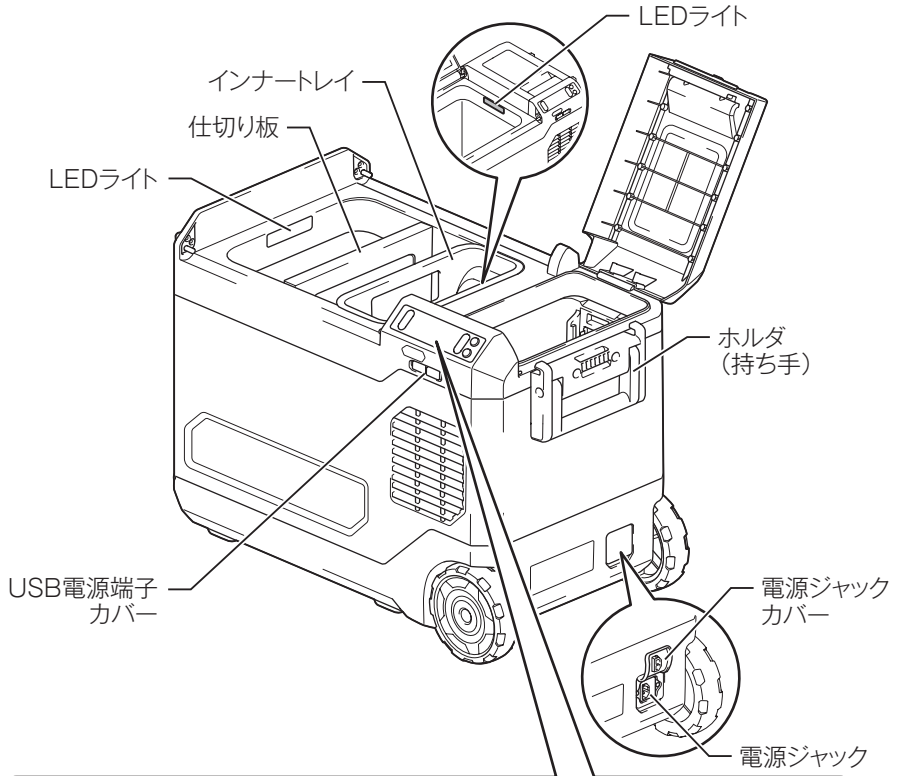
### 外来固形物の侵入に対する保護等級（防じん）

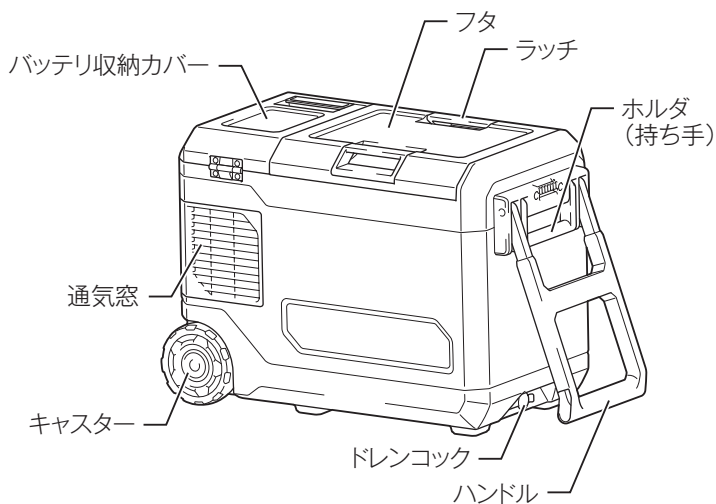
保護等級	内容
0～3	省略
4	直径 1 mm 以上の大きさの外来固形物に対して保護されている。 針金での危険箇所への接近に保護されている。
5	防じん試験用粉じん（直径 75 μm）が侵入しても、動作および安全性を損なわないように保護されている（防じん形）。
6	耐じん試験用粉じん（直径 75 μm）が侵入しないように保護されている（耐じん形）。
<b>X</b>	<b>規定しない。</b>

## 注

- IP 表示をしている製品は粉じんや水による影響を受けにくいように設計されていますが、故障しないことを保証するものではありません。過度な粉じんのあるところ、水中や雨の中での使用、放置はしないでください。
- 工具本体にバッテリーを装着した状態で、IEC 国際規格に規定された保護等級に適合しております。

# 各部名称





## 標準付属品の確認

	モデル	CW006GZ
標準付属品		
バッテリー		×
充電器		×
AC アダプタ		○
シガーソケット用コード		○
インナートレイ		○

## 別販売品のご紹介

---

- ・ 別販売品の詳細につきましてはカタログを参照していただくか、お買い上げの販売店、または当社営業所へお問い合わせください。
- ・ AC アダプタ※  
部品番号：CE0000006
- ・ シガーソケット用コード※  
部品番号：CE0000007
- ・ インナートレイ※  
部品番号：CE0000009
- ・ ショルダーベルト  
部品番号：A-76956

※：標準付属品

## バッテリーおよび充電器

品目	品名	部品番号
使用可能バッテリー (容量)	◎ BL1815N (1.5 Ah)	A-60311
	◎ BL1820B (2.0 Ah)	A-61715
	◎ BL1830B (3.0 Ah)	A-60442
	◎ BL1850B (5.0 Ah)	A-59900
	◎ BL1860B (6.0 Ah)	A-60464
	◎ BL4020 (2.0 Ah)	A-75823
	◎ BL4025 (2.5 Ah)	A-69923
	◎ BL4040 (4.0 Ah)	A-69939
	◎ BL4040F (4.0 Ah)	A-73841
	◎ BL4050F (5.0 Ah)	A-72372
	◎ BL4080F (8.0 Ah)	A-73368
◎ BL4080H (8.0 Ah)	A-77263	
対応充電器 (18 V 用)	DC18RC (急速充電器)	JPADC18RC
	DC18RD (2口急速充電器)	JPADC18RD
	DC18RF (急速充電器)	JPADC18RF
	DC18SD (充電器)	JPADC18SD
	DC18SF (4口充電器)	JPADC18SF
	DC18SH (2口充電器)	JPADC18SH
	DC18WC (充電器)	JPADC18WC
対応充電器 (36 V(40 V max)用)	DC40RA (急速充電器)	JPADC40RA
	DC40RB (2口急速充電器)	JPADC40RB
	DC40WA (2口充電器)	JPADC40WA
	DC40WB (充電器)	JPADC40WB

◎：使用推奨バッテリー

- ・ ADP10 充電器用互換アダプタ  
部品番号：A-69967  
充電器 DC40RA または DC40RB に取り付けることでマキタ 14.4 V/  
18 V バッテリーの充電が可能になるアダプタです。

## ご使用前の準備

### バッテリー（別販売品）の充電

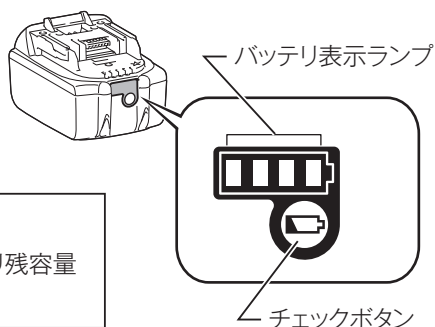
バッテリーの残容量を確認してください。バッテリーの残容量が少ない場合は、バッテリーを充電してください。

### バッテリー（別販売品）の残容量表示機能

#### ■ 18 V バッテリーの場合

バッテリー表示ランプを搭載したバッテリーでは残容量の確認ができます。

- ・ チェックボタンを押すとバッテリー表示ランプが残容量を数秒間表示します。

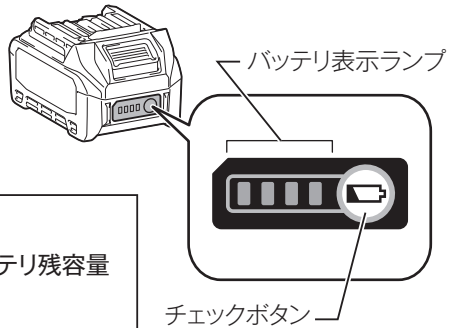


バッテリー表示ランプ	バッテリー残容量
	75 % - 100 %
	50 % - 75 %
	25 % - 50 %
	0 % - 25 %
	充電してください。
	バッテリーの異常です。

#### 注

- ・ 表示される残容量は、ご利用状況や気温などによって実際の残容量と異なる場合があります。
- ・ バッテリー保護機能が働いた際は、左端のバッテリー表示ランプが点滅します。

## ■ 36 V (40 V max) バッテリーの場合



バッテリー表示ランプ	バッテリー残容量
■ :点灯    ▨ :点滅    □ :消灯	
■ ■ ■ ■	75 % - 100 %
■ ■ ■ □	50 % - 75 %
■ ■ □ □	25 % - 50 %
■ □ □ □	0 % - 25 %
▨ □ □ □	充電してください。
■ ■ □ □ ↓ ↑ □ □ ■ ■	バッテリーの異常です。

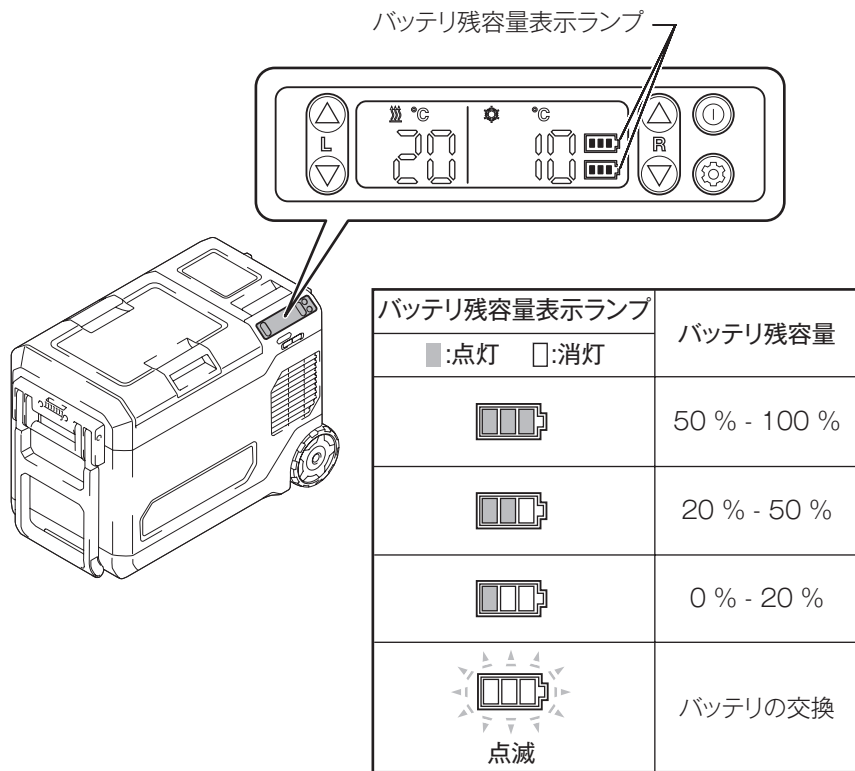
### 注

- 表示される残容量は、ご利用状況や気温などによって実際の残容量と異なる場合があります。
- バッテリー保護機能が働いた際は、左端のバッテリー表示ランプが点滅します。

## 本製品のバッテリー残容量表示機能

本製品は操作パネルのバッテリー残容量表示ランプにより、それぞれのバッテリーの残容量が表示されます。

- ・ バッテリーを1個装着した場合は、バッテリーが装着された側のみ点灯します。
- ・ バッテリーを2個装着した場合は、バッテリー残容量表示ランプも2つ点灯します。



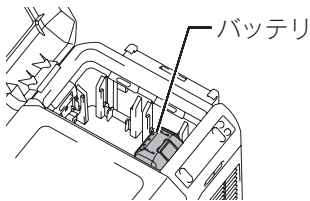
### 注

- ・ 表示される残容量は、ご利用状況や気温などによって実際の残容量と異なる場合があります。
- ・ バッテリーの残容量が無くなり、本製品が停止する直前に、操作パネルにエラーコード「F2」が表示されます。

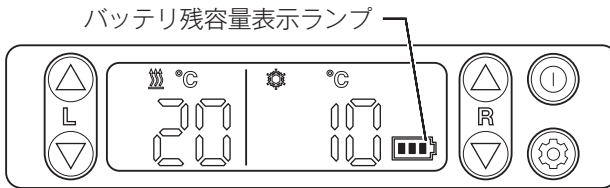
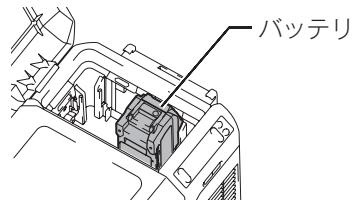
バッテリー残容量表示ランプは、バッテリーを手前側に取り付けた場合は下部、奥側に取り付けた場合は上部が点灯します。

<バッテリーを手前側に装着した場合>

[18 V バッテリー]



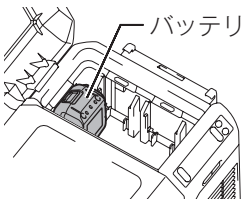
[36 V (40 V max) バッテリー]



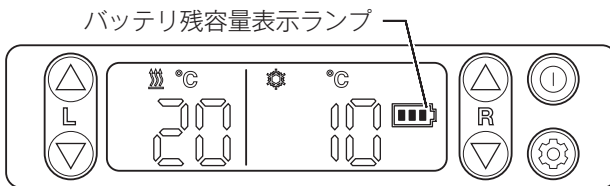
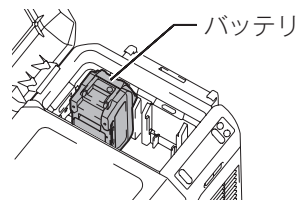
[操作パネル]

<バッテリーを奥側に装着した場合>

[18 V バッテリー]



[36 V (40 V max) バッテリー]



[操作パネル]

## バッテリーの充電方法

### ⚠ 注意

バッテリーは付属の AC アダプタやシガーソケット用コードでは充電できません。

本製品には充電機能はありません。バッテリーの充電には、別販売品の充電器を使用してください。

お客様がお持ちの充電器の取扱説明書に従って充電を実施してください。

## バッテリー／充電器の取り扱い

- ・ バッテリー、充電器は別販売品です。

### バッテリーについて

- ・ お買い上げ時は、バッテリーは十分に充電されていないため、充電器で正しく充電してからご使用ください。
- ・ 使用しないときはバッテリーカバーをかぶせてください。バッテリーを水やホコリから保護するのに役立ちます。
- ・ 使用しないときは本製品または充電器からバッテリーを抜いて保管してください。

### バッテリーを長持ちさせるには

- ・ 本製品の力が弱くなってきたと感じたら使うのをやめ、充電してください。
- ・ 満充電したバッテリーを再度充電しないでください。
- ・ 充電は周囲温度 10℃～40℃の範囲で行ってください。
- ・ 長期間（6ヶ月以上）ご使用にならない場合、リチウムイオンバッテリーは充電してから保管することをおすすめします。

### バッテリーの回収について

- ・ 使用済みバッテリーはリサイクルのため回収しております。お買い上げの販売店、または当社営業所へご持参ください。



リチウムイオンバッテリーは  
リサイクルへ

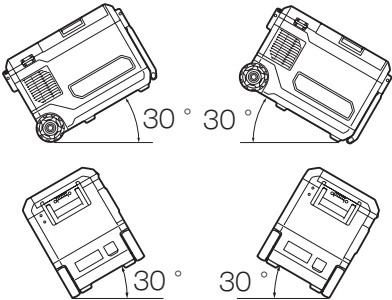
### 充電器の点検・修理・保管方法

- ・ お客様がお持ちの充電器の取扱説明書に従って実施してください。

## 使用前に知っておいていただきたいこと

### 本製品およびバッテリーの保護機能

本製品を使用中、下記状態になりますと運転を自動停止しますが、これは保護機能によるものです。

保護機能	
<p>バッテリーの容量が少なくなると運転を自動停止します。</p> <ul style="list-style-type: none"> <li>本製品からバッテリーを取りはずし、バッテリーを充電してください。</li> </ul>	
<p>本製品にショートが発生すると運転を自動停止します。</p> <ul style="list-style-type: none"> <li>お買い上げの販売店、または当社営業所に修理をお申し付けください。</li> </ul>	
<p>本製品では以下の状態になると操作パネルにエラーコードが表示されます。</p> <p><b>F1</b>：本製品の電源を入れたまま 30° 以上前後・左右に傾斜させたとき</p> <ul style="list-style-type: none"> <li>本製品を水平な場所に置いてください。</li> <li>約3分経過後に再びご使用になれます。</li> </ul>	
<p><b>F2</b>：バッテリーの容量が低下しているとき</p> <ul style="list-style-type: none"> <li>バッテリーを充電してください。</li> </ul>	
<p><b>F3</b>：バッテリー電圧が 12 V の車（普通車など）の場合で、バッテリー電圧が低いとき</p> <p>バッテリー電圧が 24 V の車（トラック・バスなど）の場合で、バッテリー電圧が低いとき</p>	
<p><b>F4</b>：バッテリー電圧が 12 V の車（普通車など）の場合で、バッテリー電圧が高いとき</p> <p>バッテリー電圧が 24 V の車（トラック・バスなど）の場合で、バッテリー電圧が高いとき</p>	
<p>記載していないエラーコード（F1～F4 以外）が表示されたとき</p> <ul style="list-style-type: none"> <li>電源を OFF にしてしばらく時間をおいてから、再度電源ボタンを押して起動してください。それでもエラーコードが表示される場合は、使用を中止してお買い上げの販売店、または当社営業所に修理をお申し付けください。</li> </ul>	

上記以外の症状で停止した場合、「故障かな?と思ったら」(48 ページ参照)に従って点検してください。

## 注


- ・ エラーコード F1 は、保冷機能のときに表示されます。

## 各種機能

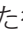



### ■ 再起動機能

- ・ AC アダプタやシガーソケット用コードを接続しているときは、再起動機能が作動します。
  - ① AC アダプタを使用して、本製品を使用しているとき  
AC アダプタのコンセントやコネクタが抜けたり、突然の停電が発生すると本製品の電源が切れ停止します。この場合、AC アダプタを再接続したり、停電が解消して電力供給が復帰すると、自動的に本製品の運転を再開します。
  - ② シガーソケット用コードを使用して、本製品を使用しているとき  
シガーソケット用コードのコネクタが抜けたり、エンジンが停止すると本製品の電源が切れ停止します。この場合、シガーソケット用コードを再接続したり、エンジンを再始動して電力供給が復帰すると、自動的に本製品の運転を再開します。
- ・ バッテリーのみで使用中は再起動機能は作動しません。


### ■ メモリ機能

- ・ 本製品は前回設定した温度を記憶することができます。
- ・ 電源ボタン  を押してからボタンを押さない状態が 5 秒間続くと、前回設定した温度で運転が開始されます。

### ■ 消音モード

- ・ 電源を入れた後、設定ボタン  と温度調節ボタン  (R) を同時に長押しすると、消音モードになります。操作音はすべてオフになります。  
消音モード中に、設定ボタン  と温度調節ボタン  (R) を同時に長押しすると、消音モードが解除されます。操作音はすべてオンになります。
- ・ 消音モード中でもエラー音はすべてオンになります。

### ■ 使用バッテリーの切り替え

- ・ 使用中のバッテリーはバッテリー残容量表示ランプの右端 1 灯が点滅します。
- ・ 電源ボタン  を長押しすると使用バッテリーが切り替わります。

## ■ 自動車のバッテリー保護レベルの切替

シガーソケットで使用時に電源電圧が低下した場合、本製品が停止する電圧しきい値を変更できます。

### 変更方法

1. 電源ボタン①を押し、電源を入れます。
2. 設定ボタン⊗と温度調節ボタン▼(L)を同時に長押しすると現在のバッテリー保護レベルが点灯表示されます。
3. 左右のどちらかの温度調節ボタン▲ / ▼を押し、「Hi」または「Lo」を選択します。
4. 設定ボタン⊗を押すか、または手順3の後、約5秒間何もボタンを押さない状態が続くと切り替えが完了します。

Lo…通常はこの状態でご使用ください（初期出荷状態）。

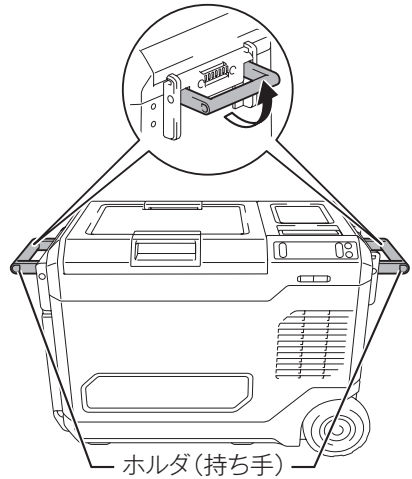
Hi…シガーソケットが常時通電の自動車でご使用ください。

製品が停止する電圧しきい値が高くなり、製品の電源をOFFにし忘れた場合でも自動車のバッテリー上がりを防止します。

ただし、「Hi」モードに設定した場合、電圧が低くなる自動車（アイドリングストップ機能を搭載した自動車や、バッテリーが弱った自動車など）にて本製品が正常に動作しなくなる可能性があります。その場合は「Lo」モードに変更してご使用ください。

## ホルダ（持ち手）での持ち運び

- ・ 両端のホルダ（持ち手）を起こして、持ってください。

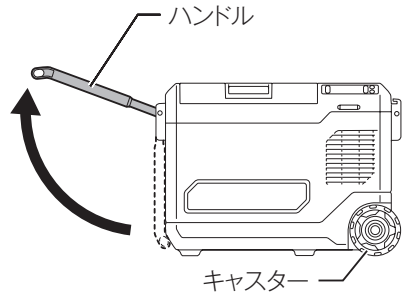


## ハンドルでの持ち運び

### ⚠ 注意

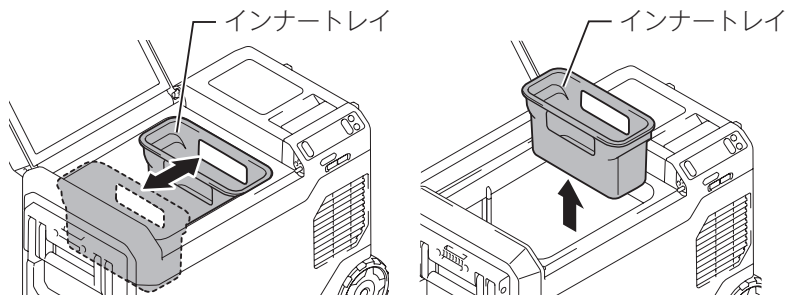
ハンドル使用時は支点付近に指を挟まないように注意してください。

- ・ キャスターを使って運ぶ場合は、ハンドルを起こして使用してください。



## インナートレイについて

- ・ 庫内上部に配置できます。
- ・ インナートレイは取りはずして使用することもできます。



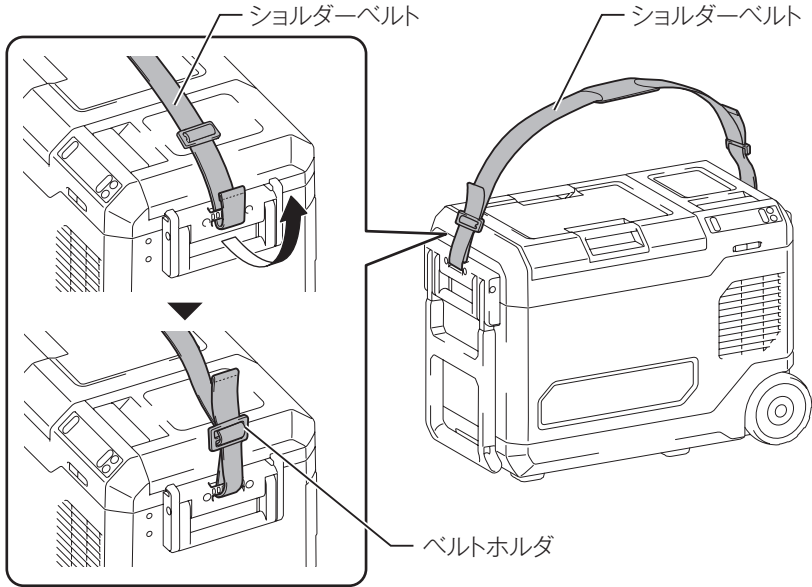
### 注

- ・ インナートレイを使用する際は、溝にしっかりとはめてからフタを閉じてください。

## ショルダーベルト（別販売品）での持ち運び

### ■ 取り付け方

1. ショルダーベルトを左右の穴に通します。
2. 通したベルトの先端をベルトホルダに通します。

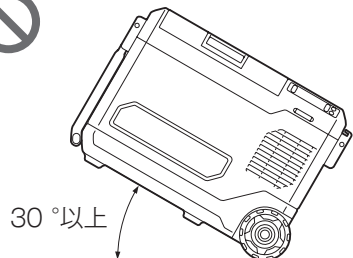


### ■ 取りはずし方

- ・ 取り付けと逆の手順で、ショルダーベルトの先端をベルトホルダからはずしてから、ベルトを本製品からはずしてください。

### 注

- ・ 本製品を運転中に前後・左右に  $30^\circ$  以上傾けないでください。
- ・ 傾けると運転を自動停止する保護機能が働きます。
- ・ 保護機能については、26 ページの「本製品およびバッテリーの保護機能」を参照してください。



# 使い方

## バッテリー（別販売品）を使用する

### バッテリー（別販売品）の取り付け／取りはずし方法

#### ⚠ 警告

本製品にバッテリーを差し込む前に、電源が切れていることを必ず確認してください。

バッテリーは確実に差し込んでください。ボタン上部またはボタン横の赤色部が見えている場合は完全にロックされていません。赤色部が見えなくなるまでしっかり差し込んでください。

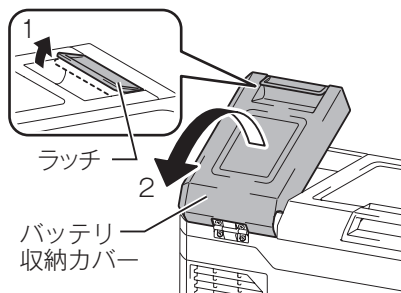
- ・ 差し込みが不十分ですと、はずれて事故の原因になります。

バッテリーの取り付け、取りはずしの際は、金属部に触れないでください。

- ・ けがの原因になります。

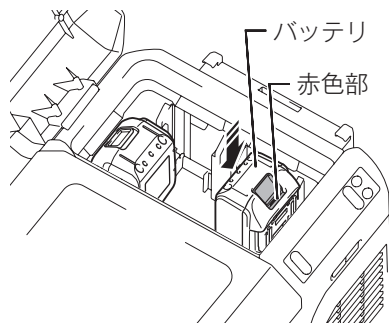
#### ■ 取り付け方

1. ラッチを開けながらバッテリー収納カバーを開きます。

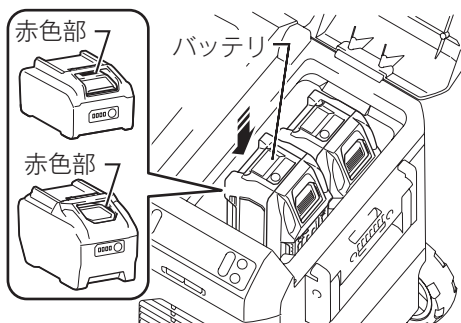


2. バッテリー（1個または2個）を本製品の溝に合わせ、赤色部が見えなくなるまで差し込みます。

[18 V バッテリーの場合]



[36 V (40 V max) バッテリーの場合]



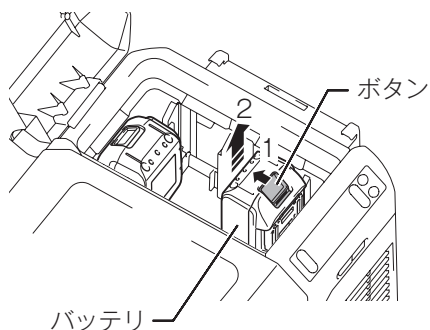
## 注

- ・ 本製品はバッテリーが1個装着時でも使用できます。
- ・ バッテリー1個使用の場合、手前側と奥側、どちらに差し込んでも使用できます。
- ・ 同じ種類のバッテリーを2個装着した場合は、残容量の少ないバッテリーから優先に使用を開始します。
- ・ 18 Vバッテリーと36 V (40 V max) バッテリーを組み合わせで装着しても使用できます。初期設定では、36 V (40 V max) バッテリーから優先して使用を開始します。18 Vバッテリーと36 V (40 V max) バッテリーの使用順は切り替えることができます。切り替え方は、27ページの「使用バッテリーの切り替え」を参照してください。

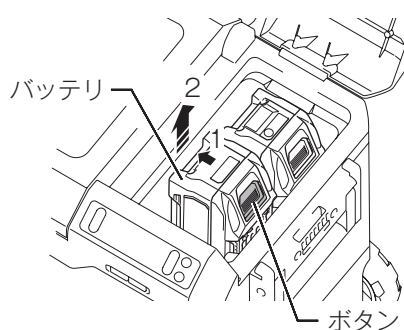
## ■ 取りはずし方

- ・ バッテリーのボタンを
  1. 矢印方向に押しながら
  2. 引き出します。

[18 V バッテリーの場合]



[36 V (40 V max) バッテリーの場合]



## 車載電源を使用する

### シガーソケット用コードの使い方

#### ⚠ 警告

直流 12 V/24 V 車載電源用です。

- ・ 他の直流電源では使用できません。

エンジンキー、またはエンジンスイッチが「ACC」の状態、使用しないでください。

- ・ バッテリ上がりの原因になります。

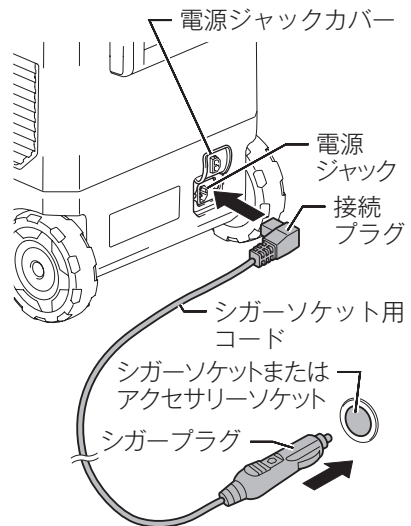
シガーソケット用コードの接続プラグがぐらついたり、抜け落ちるなど正常に接続ができない場合は、使用しないでください。

- ・ 使用を継続すると過熱して事故の原因になります。

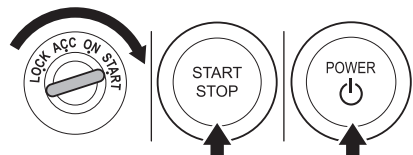
延長コードや分岐コードなど、本製品に付属のシガーソケット用コード以外は使用しないでください。

- ・ 故障や動作不良の原因となる可能性があります。


1. 電源ジャックカバーを開きます。
2. シガーソケット用コードの接続プラグを、電源ジャックに接続します。
3. シガーソケット用コードのシガープラグを、車のシガーソケットまたはアクセサリソケットに接続します。



4. 車のエンジンをかける、またはパワーをオンにする。



**注**

- シガーソケットとバッテリーを同時に接続した場合は、シガーソケットの電力を優先して使用します。
- シガーソケットを使用している場合でもわずかにバッテリーの消耗が進みます。
- アイドリングストップ機能が搭載された自動車では自動車のバッテリー電圧が低下するため正常に動作しない可能性があります。その場合は自動車のアイドリングストップの機能を OFF にしてご使用することをおすすめします。
- 自動車のバッテリー容量が低下している場合は、エンジンを始動した状態で本製品を使用してください。
- シガーソケット用コードを使用しているときは、バッテリーから給電しません。
- バッテリーは本製品では充電できません。
- 本製品を使用しないときは、シガープラグをシガーソケットから抜いてください。
- 接続プラグやシガープラグを取りはずすときは、コードを持たずに必ずプラグ自体を持って引き抜いてください。故障の原因になります。
- バッテリーで使用中にシガーソケットを接続しますと、冷却機能が停止しますが、約 3 分経過後に自動的に再開します（運転再開後は、シガーソケットから給電します）。
- シガーソケットを使用しているときは、操作パネルの電源ランプ  が点灯します。

## 家庭用電源（100 V）を使用する

### AC アダプタの使い方

#### ⚠ 警告

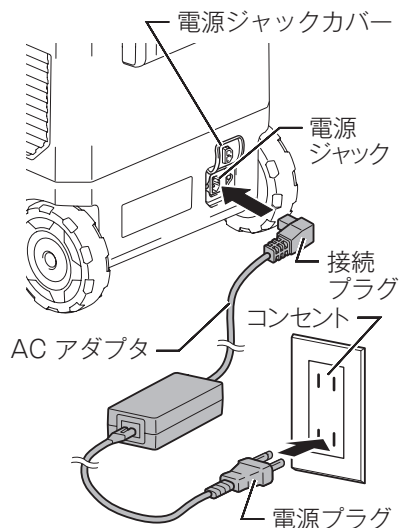
コンセントにぐらつきがあったり、AC アダプタの電源プラグが抜け落ちるなど正常に接続できない場合は、使用しないでください。

- ・ 使用を継続すると危険です。


本製品に付属の AC アダプタ以外は使用しないでください。

- ・ 発火し火災の原因になります。

1. 電源ジャックカバーを開きます。
2. AC アダプタの接続プラグを電源ジャックに接続します。
3. AC アダプタの電源プラグを電源コンセントに接続します。



#### 注

- ・ AC アダプタとバッテリーを同時に接続した場合は、AC アダプタの電力を優先して使用します。
- ・ AC アダプタを使用している場合でもわずかにバッテリーの消耗が進みます。
- ・ バッテリーは本製品では充電できません。
- ・ 本製品を使用しないときは AC アダプタの電源プラグを電源コンセントから抜いてください。
- ・ 接続プラグや電源プラグを取りはずすときは、コードを持たずに必ずプラグ自体を持って引き抜いてください。故障の原因になります。
- ・ バッテリーで使用中に AC アダプタを接続しますと、冷却機能が停止しますが、約 3 分経過後に自動的に再開します（運転再開後は、AC アダプタから給電します）。
- ・ AC アダプタを使用しているときは、操作パネルの電源ランプ  が点灯します。

## 本製品の操作

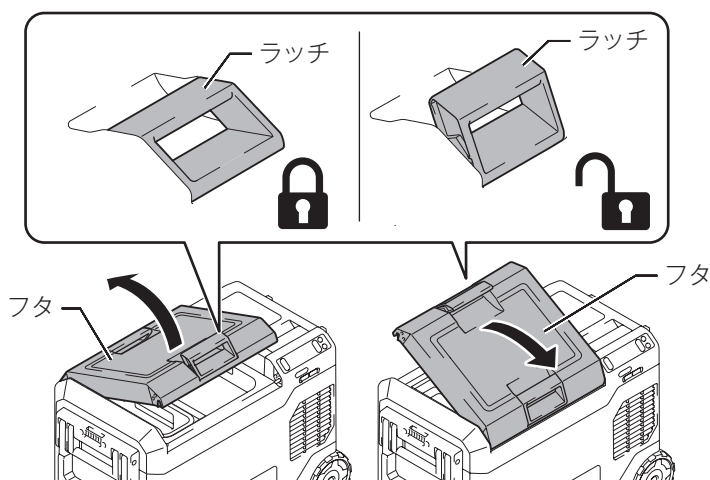
### フタの開け方／フタの閉め方

#### ⚠ 警告

フタを閉めたら、確実にラッチで固定してください。  
 フタの開閉時に指をはさまないように注意してください。  
 ラッチをはずさずに無理にフタを押し上げないでください。  
 ・ ラッチ破損やけがの原因になります。

#### ■ フタの開け方

- ・ ラッチを手前に引いてはずし、フタを開けます。
- ・ フタは左右どちらからも開くことができます。

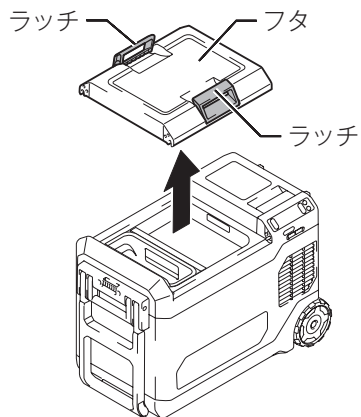


#### 注

- ・ フタを開くときには開く側と逆側のラッチが閉じていることを確認してください。両側のラッチがはずれた状態でフタを開くと、フタがはずれます。
- ・ フタは自動でロックが掛からず、手動でラッチを倒すことでロックをすることができます。  
 ラッチが浮いた状態ではロックが掛かっていません。フタを閉じてからラッチを倒してロックしてください。

## ■ フタの取りはずし方

- ・ 両方のラッチを手前に引いてはずし、フタを上に取りはずします。

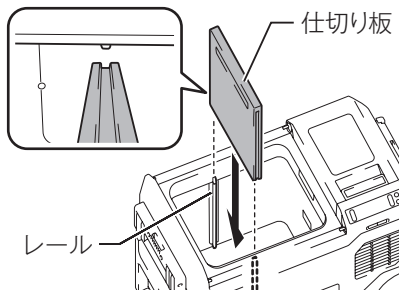


## ■ フタの閉め方

- ・ 開け方と逆の要領でフタを閉めてからラッチで固定します。

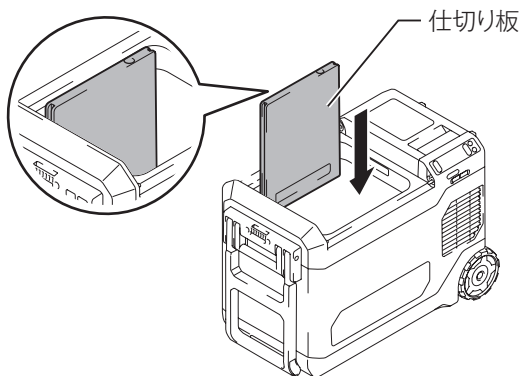
## 仕切り板について

- ・ 仕切り板を使用することで、左右の部屋で別々の温度を設定することができます。
- ・ 庫内のレールに合わせて仕切り板を挿し込みます。
- ・ 仕切り板を挿し込むと自動的に2部屋モードに切り替わり、抜くと自動的に1部屋モードに切り替わります。操作パネルについては41ページを参照してください。



### 注

- ・ 仕切り板の着脱の際にはモードが自動で切り替わるため、設定温度を確認してください。
- ・ 仕切り板を挿し込んだ際の設定温度は、挿し込む前に設定した温度になります。  
仕切り板をはずした際は、右室（右室が OFF の場合は左室）の設定温度になります。
- ・ 1部屋モードで使用する場合は、庫内のセンサーが反応しないように仕切り板を収納してください。センサーは、仕切り板の底面と庫内のレールの底にあります。



## 温度の設定と飲食物の保冷・保温

### ⚠ 警告

庫内には、あらかじめ冷えたもの・温まったものを入れてください。

- ・ 本製品は、短時間で飲食物を冷やしたり温めたりすることはできません。

アイスクリームや冷凍食品を入れる場合は、あらかじめ庫内を十分冷やしてください。

アイスクリームや冷凍食品を入れる場合は、他の飲食物と一緒に入れないでください。

- ・ アイスクリームが溶けたり、冷凍食品が解凍したりする場合があります。

フタはすみやかに開閉し、フタを閉めたら確実にラッチで固定してください。

- ・ フタが確実に閉まっていない場合、保冷・保温性能が低下します。

本製品の電源を切ったまま、飲食物（特に生ものなど）を保存しないでください。

- ・ 腐敗する恐れがあります。

保温中にペットボトル飲料を入れる場合は、ホット対応以外のものは入れないでください。

- ・ ペットボトルの中には耐熱温度が低いものがあり、変形・破損する恐れがあります。

開封した飲食物を長期保存しないでください。

- ・ 変質・劣化の恐れがあります。

食材をそのまま庫内に入れしないでください。

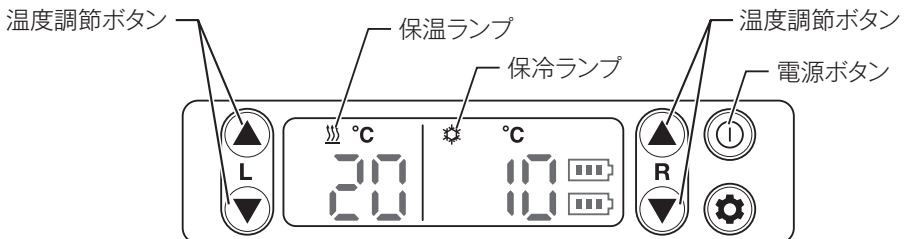
- ・ 食材はラップをかけるか、ポリ袋などに入れてから庫内に入れてください。

保温時に腐りやすいものを入れしないでください。

- ・ 飲食物が腐敗する恐れがあります。

水や氷を直接入れた状態で使用しないでください。

- ・ 故障の原因になります。



1. 電源ボタンⓐを押し、電源を入れます。

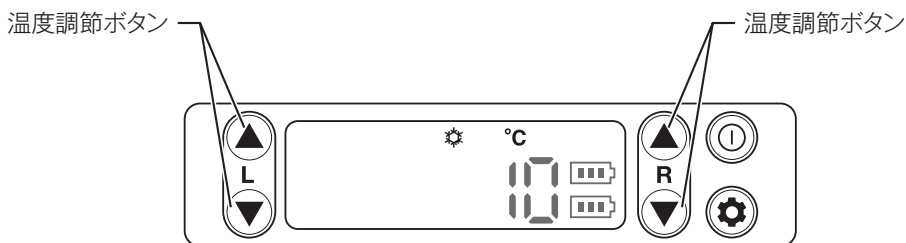
2. 温度調節ボタン▲ / ▼を押して設定温度を選択します。

設定できる温度 (°C)
-18、-15、-10、-5、0、5、10、15、20、 25、30、35、40、45、50、55、60

温度調節ボタン▲ / ▼を押してから 5 秒後に運転が開始され、設定温度から現在の庫内温度に表示が切り替わります。

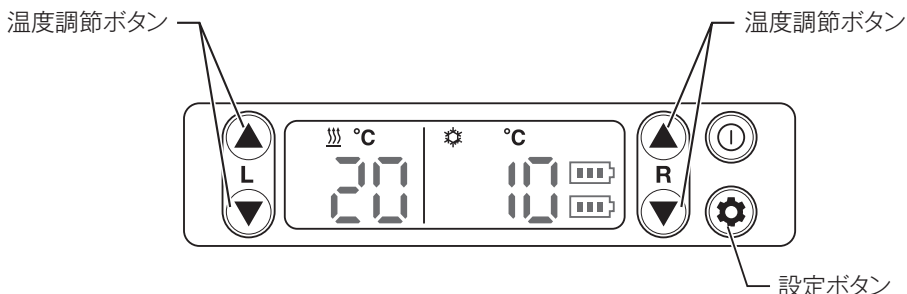
## ■ 1 部屋モード

- ・ 仕切り板をはずした状態では 1 部屋モードで動作します。
- ・ 1 部屋モードでは下記のような画面表示となり、庫内全体が設定した温度になります。



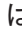




## ■ 2 部屋モード

- ・ 仕切り板をレールに合わせて取り付けられた状態では 2 部屋モードで動作します。
- ・ 2 部屋モードでは下記のような画面表示となり、左室 / 右室に分けてそれぞれ温度設定が可能になります。
- ・ 2 部屋モードでは設定ボタンを押すことで、左室 / 右室の ON と OFF との切り替えが可能です。温度調節がされない側の温度表示は「--」となります。



3. 電源を切る場合は、電源ボタン ① を再度押します。

## 注

- 庫内左右の温度差が 30 ℃を超える設定はできません。30 ℃を超える設定に変更しようとした場合エラー音が鳴ります。
- 設定温度は目安です。本製品は保冷・保温運転を自動的に ON/OFF して設定温度に近づけますので現在温度が設定温度に対して前後することがあります。また、ご使用される環境・設定温度・庫内に入れるものによっては誤差が大きくなる場合があります。
- ご使用される環境（極端に暑い／寒い）、設定温度などの条件により設定温度に到達しない場合があります。
- あらかじめ保冷・保温していないものを入れた場合は設定温度に到達するまでの時間が大きく伸びます。
- 設定温度に達するとそのまま温度を維持します。
- 電源ボタン  は繰り返し押さないでください。一度押した後は、5 分間経過してから押してください。故障の原因になります。
- コンプレッサ保護のため、停止後約 3 分間はコンプレッサが再起動しません。
- 本製品を高い湿度の環境で保冷運転する場合、外表面に結露が発生することがありますが、故障ではありません。
- 保冷運転時に庫内から水が流れるような音がする場合がありますが、庫内を冷やすための冷媒が流れる音であり、故障ではありません。
- 設定温度まで冷却中の場合は、保冷ランプ  が点滅します。加温中の場合は、保温ランプ  が点滅します。設定温度に到達すると保冷ランプ  と保温ランプ  の両方が点灯します。

## USB 機器の充電

### ⚠ 注意

本製品の USB 電源端子とパソコンの USB 端子を接続しないでください。

- ・ 機器が故障する恐れがあります。

USB 機器を本製品に接続する前に、必ず USB 機器のデータをバックアップしてください。

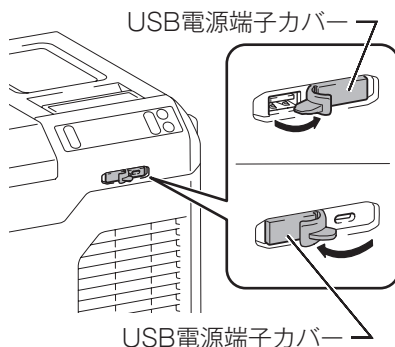
- ・ データを損失する恐れがあります。


充電機能を使用しない場合や使用した後は、USB ケーブルを取りはずし、USB 電源端子カバーを閉じてください。

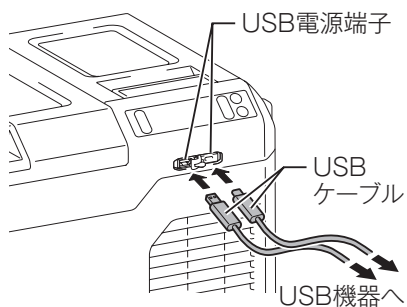
一部の USB 機器は、本製品で充電できない可能性があります。

- ・ 本製品には USB 電源端子があり、USB 機器などに充電ができます。
- ・ バッテリー・AC アダプタ・シガーソケット用コードのいずれを使用中でも USB 電源端子から充電することができます。
- ・ 左側の USB 電源端子は USB A タイプに対応しています。
- ・ 右側の USB 電源端子は USB C タイプに対応しています。

1. 使用する側の USB 電源端子カバーをはずします。

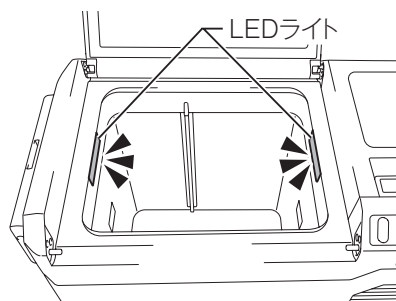


- 市販のUSB ケーブル（※）を USB 電源端子に接続します。  
※ USB ケーブルは付属していません。
- USB ケーブルのもう一方の端を、充電したい USB 機器に接続します。
- 電源ボタン  を押し、電源を入れます。
  - USB 電源端子から USB 機器への充電が始まります。ただし本製品の電源が OFF の場合は充電することはできません。



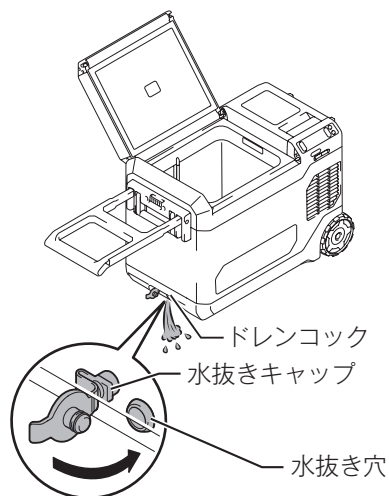
## ライトについて

- フタを開けると、自動的に点灯し、フタを閉じると消灯します。



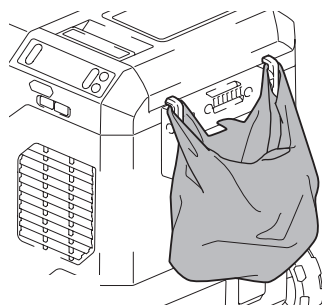
## ドレンコックについて

- ・ 庫内を清掃するときや、庫内に水が溜まったときなどは、水抜きキャップをはずして、溜まった水を抜いてください。使用後はよく乾燥させてから保管してください。  
また、水抜きキャップは確実に取り付けてから使用してください。



## ゴミ袋用フックについて

- ・ ハンドル部分のフックにゴミ袋をかけて使用してください。



## 使用後の取り扱い

### 警告

お手入れをする際は、必ず電源を切り、本製品よりバッテリー・ACアダプタ・シガーソケット用コードを抜いてください。

- ・ けがや故障の原因になります。

## 本製品のお手入れ

- ・ 乾いた布か薄めた中性洗剤を付けた布できれいに拭いてください。

### 注

- ・ ガソリン、ベンジン、シンナー、アルコールなどは変色、変形、ひび割れの原因になりますので使用しないでください。

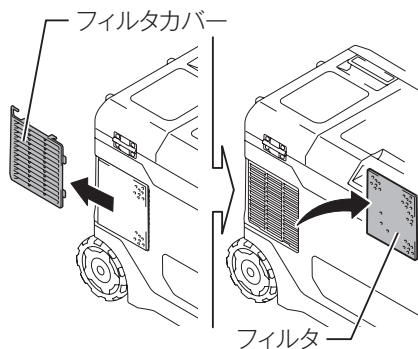
### ■ 霜取りについて

- ・ 霜を取るときは、庫内を空にして電源を切り、霜が溶けるまで待つてください。溶けた水はやわらかい布で拭き取ってください。

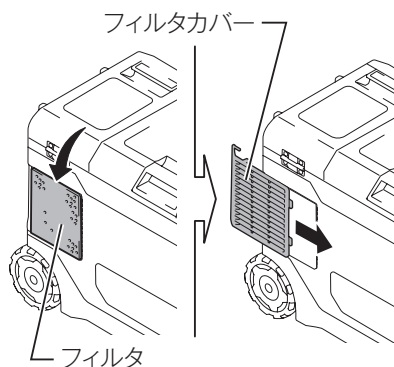
## 保守

### 通気窓のフィルタのお手入れ

- ・ 定期的にフィルタカバーを本製品から取りはずし、フィルタを取りはずして掃除してください。
- ・ フィルタを水洗いし、よく乾燥させるか、フィルタに吸着したゴミやホコリを取り除いてください。



- ・ 掃除した後は、取りはずし方の逆の要領で、本製品にフィルタを取り付けてください。



## 故障かな？と思ったら

修理を依頼される前に、下記項目を点検してください。

### 症状

- 本製品が停止する
- 始動しない

### 原因

保護機能※が働き、本製品またはバッテリーが機能停止している可能性があります。

### 解消方法

スイッチを切って、再度入れてください。  
操作パネルにF1が表示されている場合は、  
本製品を3分以上水平に置いてください。

↓ 解消しない

バッテリーを充電するか、充電済みのバッテリーと交換してください。

↓ 解消しない

本製品を十分に冷ましてください。

↓ 解消しない

お買い上げの販売店、または当社営業所まで修理をお申し付けください。

※保護機能については 26 ページ参照。

## ご修理の際は

- ・ 修理はご自分でなさらないで、必ずお買い上げの販売店、または当社営業所にお申し付けください。
- ・ 修理をお申し付けの際は、製品、バッテリー、充電器、AC アダプタ、シガーソケット用コードを一緒にお持ちください。

## 注

- ・ 保証期間中は、保証書の規定に従って修理いたします。本製品と本書の保証書を一緒にお持ちください。
- ・ 保証期間が過ぎているときは、お買い上げの販売店、または当社営業所にご相談ください。







株式会社 マキタ

愛知県安城市住吉町 3-11-8 〒446-8502

TEL.0566-98-1711 (代表)

CW006G-JP-2510

CRE